

**SILVERLINE**

---

## **OCAK KULLANMA KILAVUZU**

### **MODELLER**

CS5364... CS5365...  
CS5405... CS5610...  
CS5613... CS5665...  
CS5666...



# İçindekiler

1	ÖNSÖZ.....	4
2	GÜVENLİK İLE İLGİLİ ÖNEMLİ BİLGİLER.....	5
3	ODA HAVALANDIRMASI.....	10
	3.1 Cihazın Kurulumu İçin Tavsiyeler .....	10
4	CİHAZIN KURULUMU.....	12
5	MODELLER.....	14
6	CİHAZIN TANITILMASI .....	16
7	ÖN HAZIRLIK VE MONTAJ.....	20
	7.1 Gaz Bağlantısı Yapılırken Uyulması Gereken Kurallar.....	21
	7.2 Gaz Hortumunun Bağlanması.....	22
8	GAZ DÖNÜŞÜMÜ.....	25
	8.1 Gazlı Ocaklarda Enjektör Değişimi.....	25
9	OCAĞIN KULLANIMI.....	27
	9.1 Gazlı yanıcı kumanda düğmesi.....	27
	9.2 Gaz Kesici Emniyet Tertibatı.....	27
	9.3 Enerji Tasarrufu İçin Öneriler.....	29
10	TEMİZLİK VE BAKIM.....	31
	10.1 Ocak Elemanlarının Sökülmesi.....	31
11	NAKLİYE İLE İLGİLİ BİLGİLER.....	34
12	ELEKTRİK BAĞLANTI ŞEMALARI.....	35
13	ÜRÜN BİLGİ FİŞİ.....	36
14	SERVİS LİSTESİ.....	39
15	GARANTİ ŞARTLARI.....	42
16	GARANTİ BELGESİ.....	43

# 1 ÖNSÖZ

## DEĞERLİ MÜŞTERİMİZ,

Öncellikle ürünümüzü satın aldığınız için teşekkür ederiz. Bu kullanım kılavuzundaki tüm talimat ve uyarıları dikkatlice okuyunuz. Bu kılavuz; ürününüzün güvenli kurulumu, kullanımı ve bakımı hakkında önemli bilgiler ve cihazınızdan en yararlı biçimde faydalanmanız için gerekli uyarılar içermektedir. Bu kılavuzu ileride gerekli olduğunda kullanılmak üzere güvenli ve kolay ulaşılabilir bir yerde saklayınız. Üretici bu kitapçığın çeviri ya da basımından kaynaklanan, cihazın hatalı kullanımından doğacak, insana, çevresine veya diğer malzemelere gelebilecek zararlardan sorumlu tutulamaz. Geliştirme ve iyileştirme politikasının bir sonucu olarak üretici, ürün özelliklerini ve performansını veya kullanım kılavuzunun içeriğini bilgi vermeden değiştirme hakkını saklı tutar.

## 2 GÜVENLİK İLE İLGİLİ ÖNEMLİ BİLGİLER

- Bu bölümde, kişisel yaralanma ya da maddi hasar tehlikelerini önlemeye yardımcı olacak güvenlik talimatları yer almaktadır. Bu talimatlara uyulmaması halinde, her türlü garanti geçersiz hale gelebileceği gibi ortaya çıkacak zararlardan firmamız sorumlu olmayacaktır.

### Genel Güvenlik



#### DİKKAT!

Cihaz ve erişilebilir kısımları, kullanım esnasında sıcaktır. Isıtma elemanlarına dokunmaktan kaçınmak için özen gösterilmelidir. Sürekli gözetim sağlanmıyorsa 8 yaş altındaki çocuklar uzak tutulmalıdır. Bu cihaz, denetim sağlanması veya cihazın güvenli bir şekilde kullanılması ve karşılaşılan tehlikelerin anlaşılması ile ilgili bilgi verilmesi durumunda, yaşları 8 ile üzerinde olan çocuklar ve fiziksel, işitsel veya aklî yetenekleri azalmış veya tecrübe ve bilgi eksikliği olan kişiler tarafından kullanılabilir. Çocuklar cihaz ile oynamamalıdır. Temizleme ve kullanıcı bakımı çocuklar tarafından denetimsiz olarak yapılmamalıdır.



#### DİKKAT!

Cihaz pişirme amaçlıdır. Odayı ısıtmak gibi diğer amaçlarla kullanılmamalıdır.

- Bu ürün evde kullanılmak üzere tasarlanmıştır. Ticari amaçlarla kullanıma izin verilmemektedir.
- Yemek pişirmek ve ısıtmak dışında başka bir amaçla kullanılamaz.
- Başka herhangi bir maksatla kullanımı (Örneğin; Bulunduğu odayı ısıtmak) tehlikeli ve uygunsuzdur.
- Ürünün uygunsuz, yanlış veya elverişsiz kullanımı sonucu insana, çevresine veya diğer malzemelere gelebilecek zararlardan sorumlu tutulamaz.
- Sıcaklığı ocağa yansıtacak, hasarlı uygun boyuta sahip olmayan, pişirme tezgahının sınırlarını aşan veya kötü yerleştirilmiş kaplar ciddi yaralanmalara sebebiyet verebilir. Pişirme kaplarıyla ilgili tavsiye ve uyarılara uyunuz.
- Ürününüzü kullanmadan önce ambalaj malzemelerinin tümünü çıkardığınızdan emin olunuz.
- Kullanım esnasında erişilebilir bölümler sıcak olabilir.

- Cihazınız harici bir zamanlayıcı veya ayrı bir uzaktan kumanda sistemi ile çalışmak üzere tasarlanmamıştır
- Ocağınızı asla buharlı temizleyici ile temizlemeyiniz.



### **DİKKAT!**

Ocak camı kırıldığında derhal bütün brülörleri kapatınız, cihaz yüzeyine dokunmayınız ve cihazı kullanmayınız.



*Yüzey çatlak ise, elektrik çarpması ihtimalini önlemek için cihazın devresini açınız.*

- Ürün üzerinde hiçbir onarım, bakım veya değişiklik yapmayınız.
- Ancak, bazı sorunları giderebilirsiniz.
- Bütün bakım ve onarımlar sadece yetkili servis tarafından yapılmalı ve sadece orijinal yedek parça kullanılmalıdır. Cihazınızın fişi topraklı olduğundan prizinizin de mutlaka topraklı olması gerekmektedir.
- Hiçbir zaman fişi kablosunu çekerek çıkartmaya çalışmayınız.

Ürünü taşıırken, temizlerken veya bakım yapılırken fişini elektrik prizinden çıkarınız. Cihazınızın elektrik kablosunu sıcak bölgelerden geçirmeye dikkat ediniz.

Kullanacağınız gaz borusunun ya da hortumunun sıcak bölgelerden geçmemesine ve mutlaka gaz kaçağı olup olmadığını sabun köpüğü ile kontrol edilmesine dikkat ediniz.

Cihazınızda kullanacağınız gaz hortumunu hortum başlığına taktıktan sonra kelepçe ile sıkınız. Gaz kaçağı olup olmadığını yine sabun köpüğü ile kontrol ediniz.

Ürünün çalışması sırasında kenarları sıcak olacağından, yakınına, yanıcı maddeler konulmamalıdır.

Boş kapları ve tencereleri açık bek gözlerinin üstüne koymayınız. Hasar görebilirler.

Her kullanımdan sonra ürünün düğmelerinin kapalı konumda olup olmadığını kontrol ediniz.

İlaç alımı ve/veya alkol kullanımını gibi, muhakeme yeteneğinizi etkileyebilecek durumlarda ürünü kullanmayınız

Yemeklerinizde alkol kullanırken dikkatli olunuz. Çünkü alkol, yüksek sıcaklıkta buharlaşır ve sıcak yüzeylerle temas ettiğinde alev alarak yangın çıkmasına neden olabilir.



### TEHLİKE!

Yangını su ile söndürmeye çalışmayınız, ancak cihazın devresi kapatılır ve sonra; Örneğin bir kapak ve bir yangın battaniyesi ile alev örtülür.



### TEHLİKE!

Malzemeleri pişirme yüzeyinde muhafaza etmeyiniz.

- Gaz borusunu ya da hortumunu ekstra ağırlık ya da sert darbelerle maruz bırakmayınız.
- Tencereyi ürün üzerine çarpmayınız.
- Beklerin üzerine büyüklükleri ile orantılı tencereyi yerleştiriniz. Küçük beklerde büyük çaplı tencere, büyük bekte küçük çaplı tencereler kullanmayınız.
- Tencereyi yanıcı bekin tam ortasına yerleştiriniz.
- Ürününüzü kendi halinde çalışmaya bırakmayınız, sık aralıklarla kontrol ediniz.

### Çocuklar İçin Güvenlik

- Ürün kullanımdayken ve kullanım sonrasında soğuyana kadar ürünün açığındaki kısımları ısınacaktır; çocuklar uzak tutulmalıdır.
- Ürünün üzerine çocukların ulaşabilecekleri nesnelere koymayınız.
- Naylon ve strafor gibi ambalaj malzemelerinin güvenlik nedeni ile çocukların ulaşabilecekleri yerlerden uzak tutun, aksi halde tehlikeli olabilir.



### DİKKAT!

Eğer cihazı bir daha kullanmamaya karar verirsiniz, cihazın fişini prizden çekerek elektrik temasını ve cihazın gaz bağlantısını kesiniz. Kullanılmayan cihazlar çocuklar için güvenlik riski taşır. Bu yüzden cihazı çocukların ulaşabilecekleri yerlerden uzak tutunuz.

### Gaz Çalışmalarında Güvenlik

- Gaz ekipmanları ve sistemler üzerinde yapılacak her türlü çalışma yetkili servis tarafından yapılmalıdır.
- Kurulumdan önce yerel dağıtım (gaz türü ve gaz basıncı) koşullarının ürün ayarlarıyla uyumlu olup olmadığını kontrol edin.

- Ürün, geçerli kurulum yönetmeliklerine göre kurulmalı ve bağlanmalıdır.
- Havalandırma ile ilgili gerekliliklere özellikle dikkat edilmelidir.
- Gazlı ürünler ve gaz sistemlerin düzgün çalışmaları için düzenli olarak kontrol edilmelidir. Lütfen yıllık bakım yaptırınız.
- Gazlı ocak gözlerini düzenli olarak temizleyin. Alevler mavi olmalı ve düzgün bir şekilde yanmalıdır.
- Gazlı ürünlerde gazın iyi yanması gereklidir. Yeterli gaz yanması yoksa karbonmonoksit (CO) açığa çıkabilir. Karbonmonoksit renksiz, kokusuz ve çok zehirli bir gazdır ve küçük miktarlarının bile ölümcül etkisi vardır.
- Gazla ilgili acil durumlar için telefon numaralarını ve gaz kokusu alınması durumunda alınacak önlemler hakkında bilgileri yerel gaz tedarikçinizden isteyiniz.



### **DİKKAT!**

**Gazlı pişirme ürünlerinin kullanılmasıyla, bulunduğu odada nem, ısı ve yanma ürünleri ortaya çıkar. Özellikle cihaz kullanılmadıkça mutfağın iyi havalandırıldığından emin olunuz. Doğal havalandırma deliklerini muhafaza ediniz veya mekanik bir havalandırma tertibatı ( fırın üstü aspiratör, davlumbaz ) taktırınız. Cihazın uzunca bir müddet yoğun kullanımı ilave bir havalandırma isteyebilir, örneğin, bir pencerenin açılması veya daha etkili havalandırma varsa mekanik havalandırma seviyesini yükseltiniz.**

### **Gaz Kokusu Aldığınızda Yapmanız Gerekenler**

- Gazlı ürünlerin ve gaz sayaçlarının üstündeki tüm valfleri kapatınız.
- Çıplak ateş kullanmayınız ve sigara içmeyiniz.
- Hiçbir elektrikli düğmeyi çalıştırmayınız. (Ör. Lamba düğmesi veya kapı zili)
- Kapıları ve pencereleri açınız.
- Tüm boruların ve bağlantılarının kaçak yapıp yapmadıklarını kontrol ediniz. Hala gaz kokusu alıyorsanız evden çıkınız.



## Elektrikle İlgili Çalışmalarda Güvenlik

- Elektrikli ekipmanlar ve sistemler üzerinde yapılacak her türlü çalışma, yetkili ve ehliyetli kişiler tarafından gerçekleştirilmelidir.
- Herhangi bir hasar durumunda ürünü kapatın ve elektrik bağlantısını kesiniz. Bunun için evinizin sigortasını kapatınız.
- Sigorta akımının ürün akımıyla uyumlu olduğundan emin olunuz.



### DİKKAT!

Tüm bekleri ve herhangi bir elektrikli ısıtıcı elemanını derhal kapatın ve cihazı güç kaynağından ayırınız. Cihazın yüzeyine dokunmayınız. Cihazı kullanmayınız.

- Tencerelerin boş bir şekilde ısınmasına müsaade etmeyiniz tabanda biriken ısı cam yüzeyine zarar verebilir.
- Camlı ocak modellerinde; ocağınızın camı çatlar ve/veya kırılırsa, cihazı fişten çıkarınız ve kurcalamayınız.
- Fazla ısıyı aşağıya doğru cama ileten tencereler kullanmayınız.

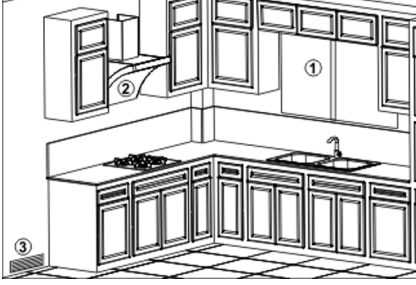
- Kapalı konserve kutularını ve cam kavanozları ısıtmayın. Kavanoz içerisinde oluşabilecek basınç kavanozun patlamasına neden olabilir.
- Boş tencere ve kapları çalışan ocak gözleri üzerine koymayınız. Cam yüzey hasar görebilir.
- Ocağın üzerine keskin cisimler koymayınız.



### DİKKAT!

Ocak çalışır durumda iken boş tencere/tava , metal / seramik pişirme aksesuarları vb. cam ile pişirme tabanı yüzeyi arasında aşırı ısı birikimine ve bu duruma bağlı olarak camın aşırı ısınmasına neden olabilecek ürünleri cam yüzeyli ürünlerde kullanmayınız. Aşırı ısı cam yüzeyine zarar verebilir veya camın patlamasına neden olabilir.

## 3 ODA HAVALANDIRMASI



Res. 1

- 1- Pencere
- 2- Davlumbaz
- 3- Hava Tahliye

Yanma için gereken hava, oda havasından alınır ve çıkan gazlar doğrudan doğruya odanın içine verilir. Ürününüzün güvenli çalışması için iyi bir oda havalandırması şarttır. Odanın havalandırılması için kullanılacak herhangi bir pencere ya da kapı yoksa ilave bir havalandırma kurulmalıdır (Res. 1).

Oda Büyüklüğü	Havalandırma Açıklığı
5 m <sup>3</sup> ' den küçük	min. 100 cm <sup>2</sup>
5 m <sup>3</sup> ile 10 m <sup>3</sup>	min. 50 cm <sup>2</sup>
10 m <sup>3</sup> 'den büyük	Gerekmez
Bodrum veya kilerde	min. 65 cm <sup>2</sup>

i

Bu cihaz yanma ürünlerini tahliye tertibatına bağlanmıştır. Bu cihaz geçerli olan montaj yönetmeliklerine göre bağlanmalı ve tesis edilmelidir. Havalandırma ile ilgili şartlara özel özen gösterilmelidir.

### 3.1 Cihazın Kurulumu İçin Tavsiyeler

Bu işlemler yetkili bir teknisyen tarafından özel olarak yapılmalıdır.

- Cihaz yürürlükteki düzenlemelere uygun olarak kurulmalıdır.
- Yetkili servis teknisyeni havalandırma ve atık gazların tahliyesiyle ilgili yürürlükte ki kanunlara uymalıdır.
- Bakım yada tamir işlerine başlamadan önce mutlaka cihazın gaz bağlantısı kesilmelidir.
- Cihaz ısıya dayanıklı ünitelerin içine yerleştirilmelidir.
- Ocağın çalışma yüzeyi, ocağın yerleştirileceği ünitenin yüzeyinden yüksek olmalı ve oda sıcaklığından 60° daha yüksek bir sıcaklığa dayanabilir özellikte olmalıdır.

- Cihaz, Kolayca tutuşabilen maddelerden (perde vs.) uzak bir bölgeye (en az 20 cm uzağa) kurulmalıdır.
- Cihazın bağlantısı tamamlandıktan sonra cihazda gaz kaçağı olup olmadığı kontrol edilmelidir. Bu kontrol gaz kaçak dedektörü ile yapılmalıdır. Uygulamanın ardından bağlantı etrafında hiçbir gaz kaçağı gözlenmemelidir. Aksi halde bağlantı tekrar kontrol edilmelidir.
- Cihazın gaz bağlantıları için kullanılan tüm gaz bağlantı parçaları ve gaz dağıtım bileşenlerinin ulusal ve uluslararası gerekliliklere uygun olduğundan emin olunmalıdır.
- Cihazınız yalnızca evde kullanım için tasarlanmıştır ve onayı alınmıştır. Ticari yada yarı ticari mekanlarda kurulup kullanılmamalıdır. Bu şekilde kullanıldığı takdirde oluşan cihaz arızaları garanti kapsamı dışındadır.
- Ocağın çalışma yüzeyi, ocağın yerleştirileceği ünitenin yüzeyinden yüksek olmalı ve oda sıcaklığından 60 °C daha yüksek bir sıcaklığa dayanabilir özellikte olmalıdır. Cihazınız kullanımdayken plastik vb. eşyalarınızı cihazınıza yakın konumda bırakmayınız.



**TEHLİKE!**

**Gaz bağlantılarını alevle kontrol etmeyiniz.**

**YERLEŞİM**

## 4 CİHAZIN KURULUMU

- Bu cihaz yürürlükteki yönetmeliklere göre ve sadece iyi havalandırılmış yerlerde tesis edilmelidir. Bu cihazı tesis etmeden veya kullanmadan önce talimatları okuyunuz. Kurulum, talimatlara göre yetkili bir servis tarafından yapılmalıdır. Firmamız, yanlış kurulumdan dolayı insana, çevresine veya diğer malzemelere gelebilecek zararlardan sorumlu tutulamaz.
- Ürünü kullanıma hazır duruma getirmek için yetkili servisi çağırılmadan önce elektrik ve/veya gaz tesisatının uygun olduğundan emin olunuz. Değil ise ehliyetli bir elektrik teknisyeni veya tesisatçı çağırarak gerekli düzenlemeleri yaptırınız. Daha sonra yetkili servisi çağırınız.
- Ürünün yerleştirileceği yerin ve ayrıca elektrik ve/veya gaz tesisatının hazırlanması müşteriye aittir.



### DİKKAT!

#### ÇEVRESEL UYARI:

Cihazın kurulumdan sonra ambalaj malzemelerini lütfen güvenlik ve çevre koşullarına gereken önemi göstererek çöpe atınız. Atık ambalajların yeniden kullanımı için özelliklerine göre (folyo, karton, strafor vb.) ilgili geri dönüşüm kutularına atınız. Ürünü çöpe atmadan önce çocukların ehlikeye maruz kalmaması için elektrik kablosunu keserek kullanılmaz hale getiriniz.

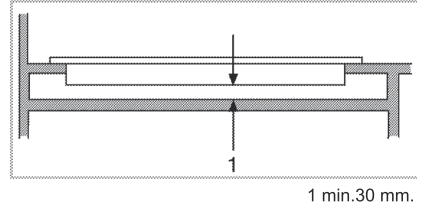
#### Kurulum Uyarıları

- Ürünün kurulumunda, elektrik ve/veya gazla ilgili yerel standartlarda belirtilen kurallara uyulmalıdır. Ürünün gaz dağıtım sistemine bağlantısı yalnızca yetkili ve ehliyetli bir kişi tarafından yapılabilir.
- Yerel gaz dağıtım merkezinden gelen gazın basıncı ve türü, ürünün tip etiketinde veya gaz gösterim etiketinde belirtilen verilerle aynı olmalıdır.
- Elektrik kablosu ezilmemeli, katlanmamalı ya da sıkıştırılmamalı veya ürünün sıcak parçalarına temas ettirilmemelidir. Kurulumdan sonra fiş kolay erişilebilir bir konumda olmalıdır. Ancak ocakların üzerinde bir yere gelmemelidir

- Ocak, piyasadan temin edilebilen tezgahlara kurulacak şekilde tasarlanmıştır. Ürün ile mutfak duvarları e mobilya arasında güvenli bir mesafe bırakılmalıdır. Lütfen şekilde gösterilen ölçülere göre montaj yaptırınız.
- Kullanılan yüzeyler, sentetik laminantlar ve yapıştırıcılar ısıya ( minimum 100 °C) dayanıklı olmalıdır. Bu ısıya dayanıklı olmayan sentetik laminantlar ve yapıştırıcılar, plastik veya yapışkanlı malzemeler hasar görebilir. Sıcaklık artışına karşı gerçek dayanıklılık mutfak ünitelerinin yüzey cila sınıfının performans derecesine bağlıdır.
- Belirli mutfak ünitesi yüzeyi cila türleri (örneğin vinil) yukarıda belirtilen sıcaklıklardan daha düşük sıcaklıklarda ısıdan hasar görme veya renk atmaya özellikle hassastır.
- Tezgah yatay olarak düzleştirilmeli ve tespit edilmelidir.
- ezgah üstüne ocak için açılacak boşluğu, ocağın kurulum boyutlarına göre kestiriniz
- Ocağı bir dolabın üzerine monte ederken, dolapla ocak arasını ayırmak için bir raf monte edilmelidir. Bir ankastre fırının üzerine monte ediliyorsa aradaki mesafe en az 30 mm. olmalıdır (Cihazı yerleştir-

meden önce, yerel dağıtım şartlarından (gaz cinsi ve gaz basıncı) ve cihaz ayarının uygun olduğundan emin olunuz.

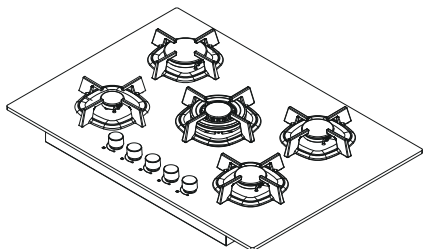
- Bu cihaz ayar şartları etikette belirtilmiştir



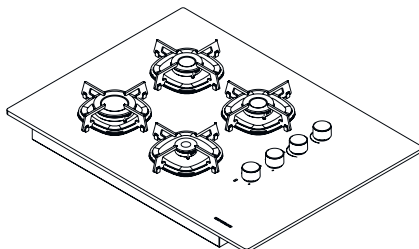
Res. 2: Montaj Min. 30 mm

- Örneğin, bir çekmecenin üzerine monte edilmesi nedeniyle ürünün alt tarafına dokunabiliyorsa, bu kısmın ahşap bir levha ile kaplanması gerekir.
- Ürünü, buzdolabı veya derin dondurucu yakınına kurmanız tavsiye edilmez, aksi halde yayılan ısı nedeniyle adı geçen cihazların performansı olumsuz yönde etkilenecektir.

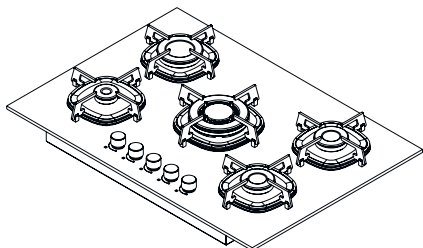
## 5 MODELLER



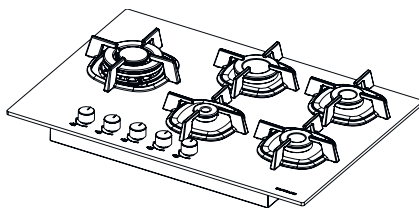
Res. 3: CS5364



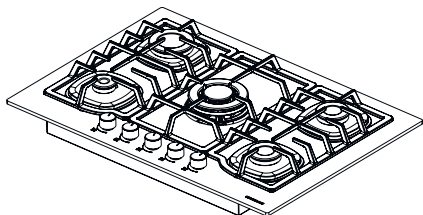
Res. 6: CS5610



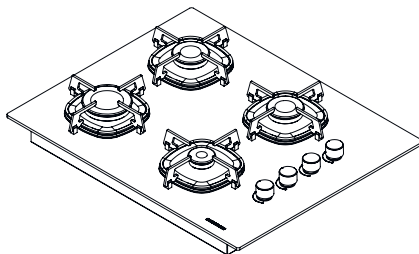
Res. 4: CS5365



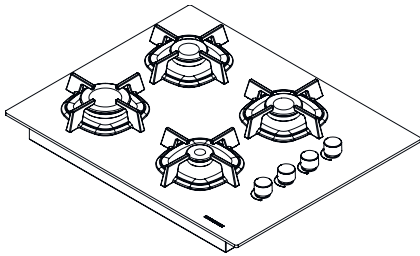
Res. 7: CS5613



Res. 5: CS5405

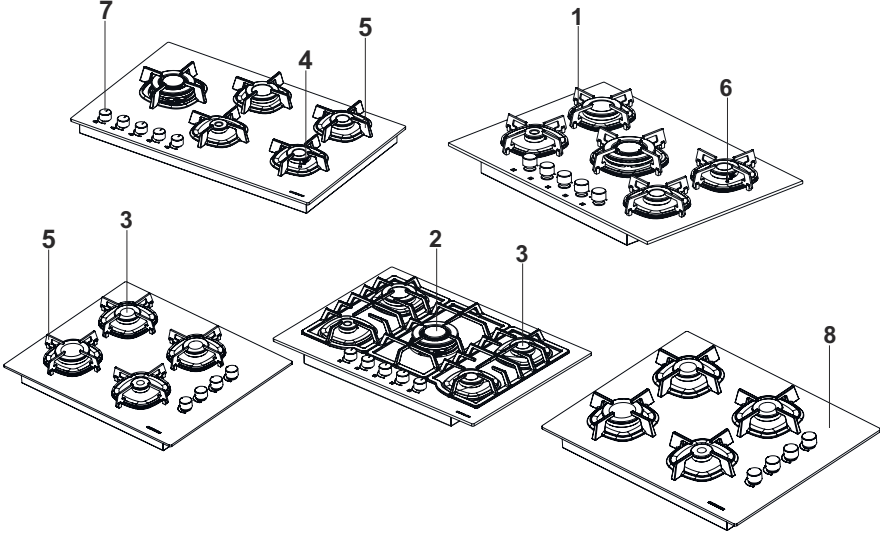


Res. 8: CS5665



*Res. 9: CS5666*

## 6 CİHAZIN TANITILMASI



Res. 10

1- Kuvvetli Bek

2- Wok Beki

3- Bek Yuvası

4- Buji

5- Tencere Taşıyıcılar

6- Gaz Kesici Termik Eleman

7- Gazlı yanıcı kumanda düğmeleri

8- Cam Tabla



	<b>CS536 4</b>	<b>CS536 5</b>	<b>CS540 5</b>	<b>CS561 0</b>	<b>CS561 3</b>	<b>CS566 5</b>	<b>CS566 6</b>
<b>Tip Numarası</b>	BI7551 0GCF R	BI7551 0GMF R	BI7551 0GCF R	BI7040 0GMS R	BI7551 0GCF R	BI7040 0GMS R	BI7040 0GCS R
<b>Geniřlik</b>	750	750	750	690	750	640	640
<b>Derinlik</b>	520	520	520	520	520	520	520
<b>Yükseklik</b>	55	55	55	55	55	55	55

**CS5364 - CS5365 - CS5405 - CS5610 - CS5613 - CS5665 - CS5666**

<b>Wok Beki</b>	3,5 KW
<b>Kuvvetli bek</b>	2,9 KW
<b>Normal bek</b>	1,75 KW
<b>Yardımcı Bek</b>	1 KW
<b>Besleme gerilimi</b>	220 - 240 V AC
<b>Ateřleme</b>	Elektrikli
<b>Emniyet</b>	Gaz Kesici Termik Eleman
<b>Besleme Frekansı</b>	50 - 60 Hz
<b>Kablo Kesiti</b>	3G x 0,75 mm <sup>2</sup> 16 A 250 V
<b>Gazlı Ürünün Kategorisi</b>	II 2H3+ / II 2H3B/P / I3+
<b>Gaz Tipi / Basıncı</b>	G20 / 20 mbar
<b>Gaz Tipi / Basıncının Dönüřtürülmesi</b>	G30 / 30 mbar
<b>Elektriksel Gücü</b>	1,2 W



Ürünün üzerinde bulunan işaretlemelerde veya ürünle birlikte verilen diğer basılı dökümanlarda beyan edilen değerler, ilgili standartlara göre laboratuvar ortamında elde edilen değerlerdir. Bu değerler, ürünün kullanım ve ortam şartlarına göre değişebilir.

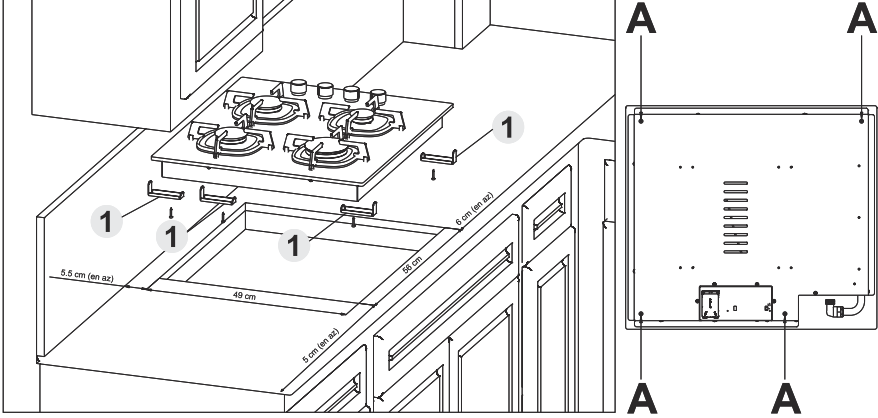
Wok Bek	LPG (G30-30 mbar)	NG (G20)
Enjektör Çapları (mm)	0,98	1,35
Nominal Güç (kW)	3,8	3,8
Debi	277 g/h	0,362 m <sup>3</sup> /h

Büyük Bek	LPG (G30-30 mbar)	NG (G20)
Enjektör Çapları (mm)	0,85	1,15
Nominal Güç (kW)	2,9	2,9
Debi	218 g/h	0,276 m <sup>3</sup> /h

Orta Bek	LPG (G30-30 mbar)	NG (G20)
Enjektör Çapları (mm)	0,65	0,97
Nominal Güç (kW)	1,75	1,75
Debi	127 g/h	0,166 g/h

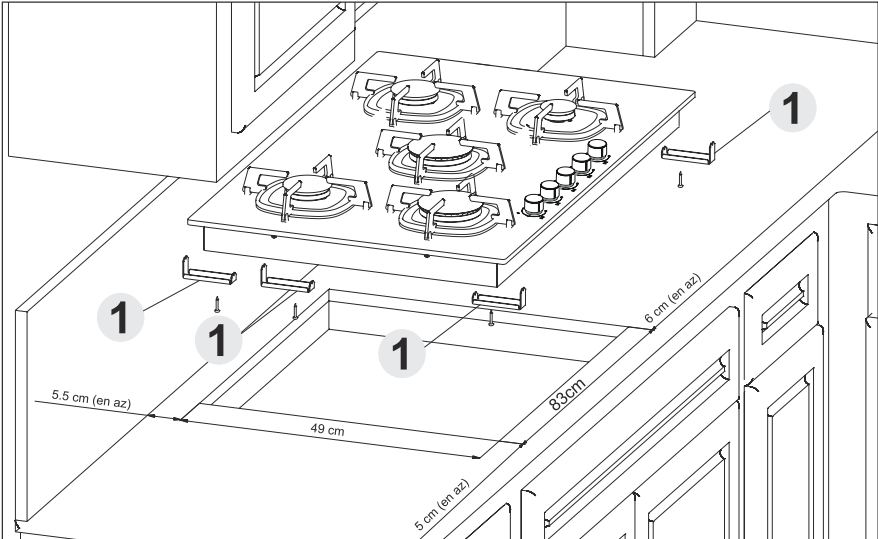
<b>Küçük Bek</b>	<b>LPG (G30-30 mbar)</b>	<b>NG (G20)</b>
<b>Enjektör Çapları (mm)</b>	0,50	0,72
<b>Nominal Güç (kW)</b>	1	1
<b>Debi</b>	73 g/h	0,095 g/h

## 7 ÖN HAZIRLIK VE MONTAJ



Res. 11

Yukarıda verilen ölçüler 60 ve 75 cm ocaklar için geçerlidir (Res. 11).

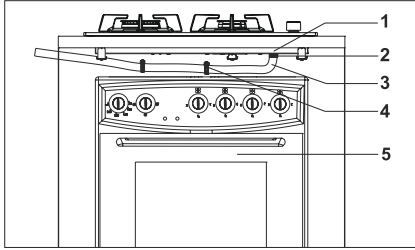


Res. 12

Yukarıda verilen ölçüler 90 cm ocaklar için geçerlidir ( ).

Ocağın montaj yapılacağı yüzeyi verilen ölçülerde kestiriniz . Tezgah üzerine yerleştirilecek ocak, ürünle birlikte verilen ocak bandı ile yerleştirilmiştir. Üst üste gelmeyecek şekilde yapıştırınız. Ocağı mutfak tesgağında daha önceden açılan boşaltma içerisine yerleştiriniz ( Res. 11 ). Montaj sacları (Res. 11 /1) ile ocağı sabitleyiniz.

## 7.1 Gaz Bağlantısı Yapılırken Uyulması Gereken Kurallar



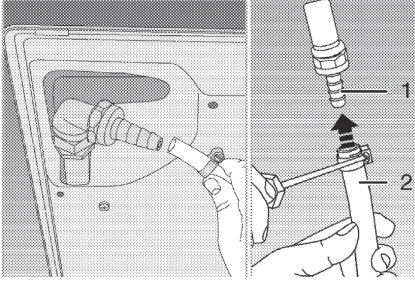
Res. 13

- 1- Ocak
- 2- Hortum Ucu
- 3- Hortum
- 4- Kelepçe
- 5- Fırın

- Gaz (Lpg ve doğalgaz) bağlantısının yetkili teknik servis tarafından yapılması gerekmektedir.
- Gaz hortumunu plastik tipi kullanıyorsanız TSE standardı "TS\_EN 14800" uygun olmasına dikkat ediniz
- Gaz hortumunun üstte bulunan ocağa değmemesine dikkat ediniz.
- Eğer ocağın altında ankastre fırın kullanıyorsanız, gaz hortumunun altta bulunan fırına değmemesine dikkat ediniz.

- Gaz hortumu çekilmemeli, bükülmemeli ve burkulmamalıdır.
- Gaz hortumu keskin kenar ve köşelere değmemelidir
- Gaz hortumu ve hortum ucunun gaz sızdırmazlığından emin olunuz.
- Gaz hortumu en az yılda bir kez değiştirilmelidir
- Gaz hortumunun toplam boyu 125 cm'i geçmemelidir
- Gaz bağlantısı yapıldıktan ve sızdırmazlık sağlandıktan sonra kesinlikle dokunulmamalıdır
- Doğalgaz, gaz bağlantısını metal esnek boru ile yapıyorsanız, bağlantı rekor uygunluğuna dikkat ediniz, 1/2 olmalıdır.
- Metal esnek hortumun TSE onaylı olmasına dikkat ediniz.
- Metal birleşimde sızdırmazlık contası kullanınız.

## 7.2 Gaz Hortumunun Bağlanması



Res. 14: GAZ BAĞLANTISI

- 1- LPG bağlantı ucu
- 2- Plastik hortum (İç çap Max 8 mm)

Kelepçeyi hortuma takınız. Daha sonra hortumla ocak bağlantısını yapınız. Son olarak kelepçeyi tornavida ile iyice sıkınız (Res. 14).

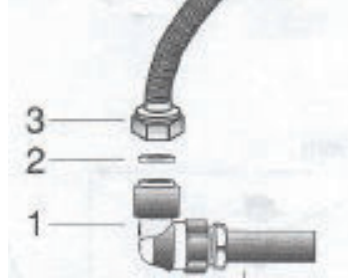
- Hortumun diğer ucu için de aynı işlemleri tekrarlayıp tüp bağlantısını yapınız.
- Sızdırmazlık kontrolünü mutlaka yapınız.
- Eğer daha sonra ürününüzü, ayarlı olduğundan farklı bir gaz tipi ile kullanmak durumunda kalırsanız, dönüşüm yapılması için yetkili servise başvurmanız gereklidir.



### DİKKAT!

LPG tüpleri ev içinde tutulmamalıdır.

## Metal Esnek Borunun Bağlanması

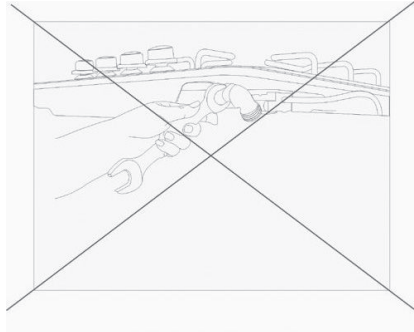
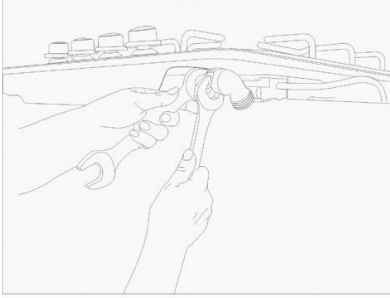


Res. 15: METAL BORU BAĞLANTILASI

- 1- Ana gaz borusu dirseği
- 2- Ana gaz borusu dirsek contası
- 3- Gaz borusu rekoru

### **! DİKKAT!**

Takılacak esnek hortumun herhangi bir yolla üniteye tahsis edilen yerin hareketli kısımlarıyla (örneğin, bir çekmece) temas etmemesi ve bir tıkanıklığa sebebiyet verebileceği muhtemel olan herhangi bir bölgeden geçirilmemelidir.



Res. 16

### **! DİKKAT!**

Montaj veya gaz dönüşümü ya parken ana gaz borusunu ikinci bir anahtar ile sabitleyiniz. Ana gaz borusunu burkmamaya özen gösteriniz (Res. 16).

### **Ocağınız Doğalgaza Ayarlıdır**

- Doğal gaz tesisatınız, ocağınız yerleştirilmeden önce hazırlanmış olmalıdır.
- Tesisatın ucunda ocağınızın doğalgaz bağlantısını sağlayacak, ucu kör tapa ile kapatılmış esnek flexible boru olacaktır.
- Servis yetkilisi bağlantıyı yaparken kör tapayı söküp doğrudan veya düz bağlantı aparatı (manşon) ile ocağınıza bağlayacaktır.



*Doğal gaz vanasının kolay ulaşılabilir bir yerde olmasına dikkat edilmelidir.*



## TEHLİKE!

Gaz kaçağını kontrol için kesinlikle çakmak veya kibrit alevi kullanmayınız.

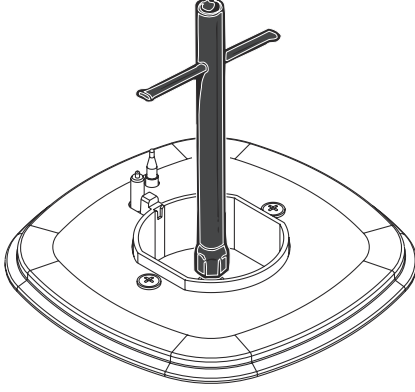
### **Sızdırmazlık Kontrolü:**

Kontrol yaparken düğmelerin kapalı konumda ve tüpün / doğalgazın açık olmamasına dikkat ediniz. Gaz kaçağı kontrolü için hortumun bağlantı ucuna sabunu köpürtüp sürünüz. Gaz kaçağı var ise sabunlu kısımda köpürme olacaktır. Bu durumda gaz bağlantısını tekrar gözden geçiriniz.



## 8 GAZ DÖNÜŞÜMÜ

### 8.1 Gazlı Ocaklarda Enjektör Değişimi



Res. 17

Cihazınızda kullanılan enjektörün çapı, enjektör üzerinde milimetrenin yüzde biri hassasiyetle verilmiştir. Enjektör değişimi için;

- Ocak ızgarası ve ocak bekle-rini çıkarınız.
- Uygun lokma ile (Res. 17) enjektörü yerinden çıkarınız ve yerine cihazda kullanılan gaz türüne uygun olan yeni enjektörü monte ediniz.
- Enjektör takma işlemi tamamlandıktan sonra gaz sızdırmazlığını köpük ile kontrol ediniz. Bu işlem için enjektörlerin dibine köpük sürünüz. Enjektörün üstüne parmağınızla gaz

çıkışını kapatacak şekilde basınız ve enjektörün bağlandığı yerlerde kabarcıklar oluşup oluşmadığını kontrol ediniz.

Aşağıda ki tabloda gazlar arası dönüşüm yapılırken kullanılması gereken enjektör çapları verilmiştir.

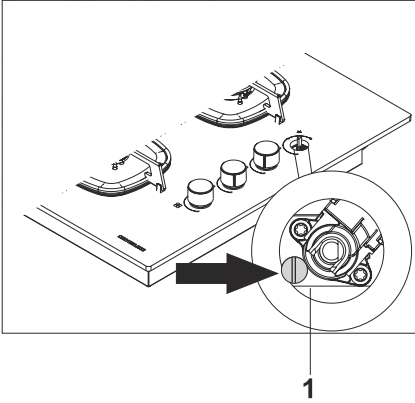
Wok Bek	LPG (G30-30 mbar)	NG (G20)
Enjektör Çapları (mm)	0,98	1,35

Büyük Bek	LPG (G30-30 mbar)	NG (G20)
Enjektör Çapları (mm)	0,85	1,15

Orta Bek	LPG (G30-30 mbar)	NG (G20)
Enjektör Çapları (mm)	0,65	0,97

Küçük Bek	LPG (G30-30 mbar)	NG (G20)
Enjektör Çapları (mm)	0,50	0,72

### Kısık Alev Konumunun Ayarlanması



Res. 18

#### 1- Rölanti Vidası

Kısık alev konumu için rölanti vidası LPG'den doğalgaza dönüşte gevşetilmelidir. Doğalgazdan LPG'ye dönüşte ise aynı vida sıkıştırılmalıdır. Cihazın fişinin takılı olduğundan, gaz beslemesinin çık olduğundan, ocak pişirici ve şapka adaptörlerinin yerlerine yerleştirilmiş olduğundan emin olunuz. Ocakları yakın ve kısık konuma alınız. Düğmeleri çekerek çıkarınız. Rölanti vidası musluk gövdesi üzerinde yer almaktadır

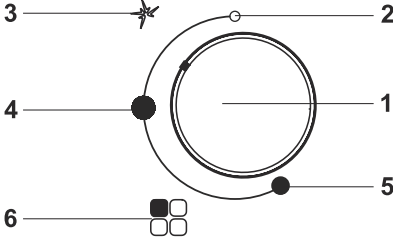
( Res. 18/1 ). Küçük ağızlı düz bir tornavida ile vidayı sıkınız/gevşetiniz. Bu ocağın kısık durumdaki alevin artması veya azalmasını sağlar. Alev uzunluğu 4mm olacak şekilde vidayı sıkınız/gevşetiniz.

- 1 - Küçük bek saat yönünde 1/4 (çeyrek) tur çevrilmelidir.
- 2 - Orta bek saat yönünde 1/4 (çeyrek) tur çevrilmelidir.
- 3 - Büyük bek saat yönünde 1/2 (yarım) tur çevrilmelidir.

Düğmeyi yerine takarak alevin pişirici tam yanma konumundan kısık konuma bir saniyelik sürede ayarlandığında sönmeyeceğinden emin olunuz. Yukarıda anlatılan işlemleri her bir ocak için uygulayınız.

## 9 OCAĞIN KULLANIMI

### 9.1 Gazlı yanıcı kumanda düğmesi



Res. 19

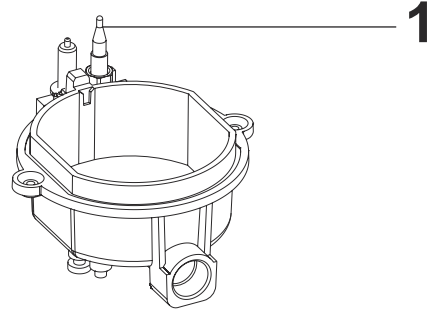
- 1- Gazlı yanıcı kumanda düğmesi
- 2- Kapalı konum
- 3- Ateşleme konumu
- 4- Maksimum alev konumu
- 5- Minimum alev konumu
- 6- Gazlı yanıcı kumanda düğmesinin ait olduğu ocak bekletrin konumu

Ocağı ateşlemek için düğmeyi aşağı doğru bastırıp, saat yönünün tersine çevirerek büyüyen yay yönünde azami konuma getiriniz. Çıkan gazı kıvılcımla alevlendirmek için düğmeyi 3-4 saniye basılı olarak tutunuz. Yaklaşık 3-4 saniye sonra düğmeyi bırakınız ve düğmeyi saat yönüne çevirerek alev isteğinize göre ayarlayınız. Eğer alev sönerse, düğmeyi kapalı konumuna getirerek kapatınız ve daha sonra yukarıdaki işlemi tekrar ediniz.



Ocağı ateşlemek için düğmeyi aşağı doğru bastırıp, saat yönünün tersine çevirerek büyüyen yay yönünde azami konuma getiriniz. Çıkan gazı kıvılcımla alevlendirmek için düğmeyi 3-4 saniye basılı olarak tutunuz. Yaklaşık 3-4 saniye sonra düğmeyi bırakınız ve düğmeyi saat yönüne çevirerek alev isteğinize göre ayarlayınız. Eğer alev sönerse, düğmeyi kapalı konumuna getirerek kapatınız ve daha sonra yukarıdaki işlemi tekrar ediniz.

### 9.2 Gaz Kesici Emniyet Tertibatı



Res. 20

- 1- Gaz kesici termik eleman

Üst yanıcılarda sıvı taşması sonucu meydana gelebilecek sönmelere karşı ve çocukların gaz musluklarını rastgele açmaları sonucu gaz kaçağını önlemek amacıyla her yanıcı için gaz kesici emniyet tertibatı kullanılmıştır. Düğmeyi aşağıya doğru bastırarak saat yönünün tersine çeviriniz. Bu durumda peş peşe ateşleme olacaktır. Yanma gerçekleşikten sonra, düğme yaklaşık 10 sn. basılı konumda tutulduğunda termik eleman ocak alevini hissederek devreye girer ve gaz yolunu açar. Sıvı taşması ve benzer nedenlerle olabilecek sönmelerde, kısa bir süre gaz çıkar ve ardından sistem kendi kendini kapatır.



*Elektrikli ateşlemeyi ilk kez kullanırken, gaz borusundaki havadan dolayı elektrikli ateşlemeyi birkaç kez denemek zorunda kalmanız normaldir.*

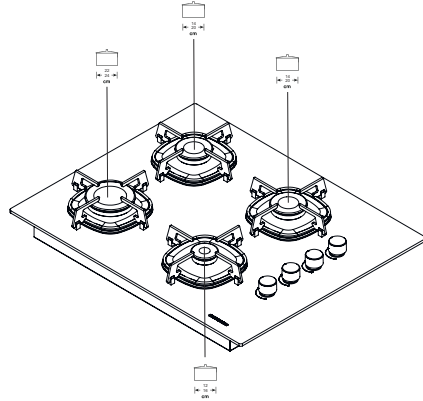


*Gaz kesici termik eleman opsiyon olarak sunulmaktadır. Satın almış olduğunuz üründe bu özellik olmayabilir.*



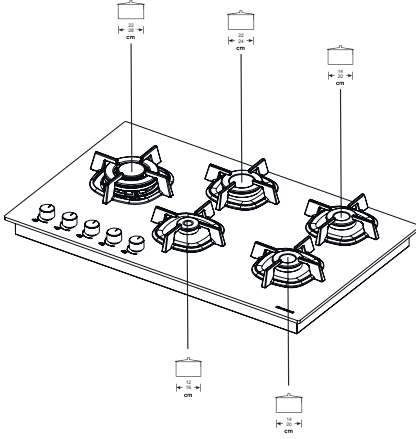
### **DİKKAT!**

**Düğmeyi 15 saniyeden fazla basılı tutmayınız. Tertibat 15 saniyeden fazla çalıştırılmaz. Bek 15 saniye sonra yanmamışsa, tertibatın çalışmasını durdurun ve bölme kapısını açın ve/veya bekin tekrar ateşleme teşebbüsünden önce en az bir dakika beleyin.**



Res. 21

Ocaklarda en fazla verimi elde etmek için ocakların üzerine koyacağınız tencere ölçülerine ve tencerelerin düz tabanlı olmasına dikkat ediniz. İç bükey ve dış bükey tabanlı tencereler kullanmayınız. Res. 21'de belirtilen çapda ki tencereleri kullanmaya özen gösteriniz.



Res. 22

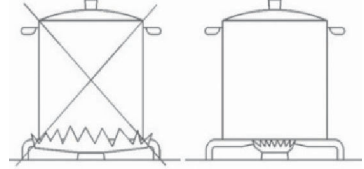
Ocaklarda en fazla verimi elde etmek için ocakların üzerine koyacağınız tencere ölçülerine ve tencerelerin düz tabanlı olmasına dikkat ediniz. İç bükey ve dış bükey tabanlı tencereler kullanmayınız. Res. 22'de belirtilen çapta ki tencereleri kullanmaya özen gösteriniz.

Bek Tipi	Tencere Çapı cm
Wok	22-28
Kuvvetli	22-24
Normal	14-20
Yardımcı	12-16



Res. 23

Ø 14 cm'nin altında tencere kullanıldığında cezve taşıyıcı yerleştiriniz (Res. 23).

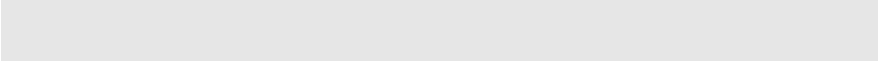


Res. 24

Ocak üzerinde düzgün tabanlı tencereler kullanınız. Bu şekilde ısı enerjisi maksimum kullanılmış olur. Dışa dönük (dış bükey) tabanlı tencereler kullanılmaması tavsiye edilir (Res. 24).

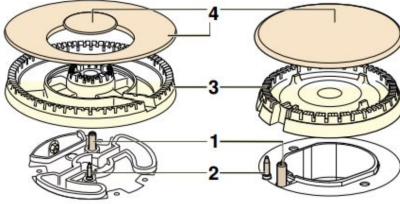
### 9.3 Enerji Tasarrufu İçin Öneriler

- Aşağıdaki bilgiler ürününüzü, ekolojik bir şekilde ve enerji tasarrufu sağlayarak kullanmanıza yardımcı olacaktır.
- Pişirme için kapaklı tencereleri/ tavaları kullanınız. Kapak yoksa enerji tüketimi dört kat artabilir.

- 
- Kullanmış olduğunuz ocak gözünü tamamen kapattıktan sonra bir süre daha ısı vereceğini ve bu ısıyı kullanabileceğinizi unutmayınız.
  - Kullanılan tencere tabanının büyüklüğüne göre uygun ocak gözünü tercih ediniz. Daima yemekleriniz için doğru boyda tencere seçiniz. Büyük kaplar için gereğinden fazla enerjiye ihtiyaç vardır.

## 10 TEMİZLİK VE BAKIM

### 10.1 Ocak Elemanlarının Sökülmesi



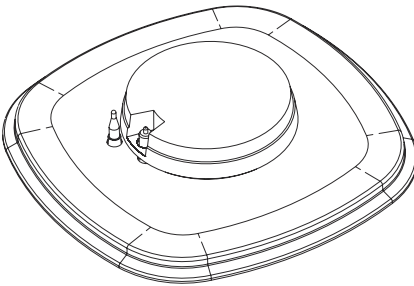
Res. 25

- 1- Buji
- 2- Gaz Kesici Termik Eleman
- 3- Bek
- 4- Bek Şapkası

Izgarayı alınız. Bek Şapkasını alınız. Ocak bekini yerinde çıkarınız (Res. 25).

#### Ocak Elemanlarının Takılması

Ocak elemanlarını takarken Res. 25 'de yer alan adımların tersini uygulayınız.



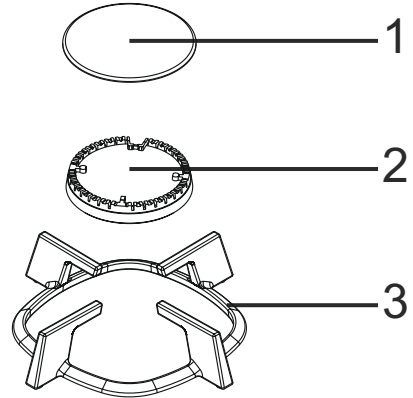
Res. 26

Bek odası yerine takılırken üzerinde bulunan dairesel çembere bujinin yerleştiğinden emin olunuz (Res. 26).



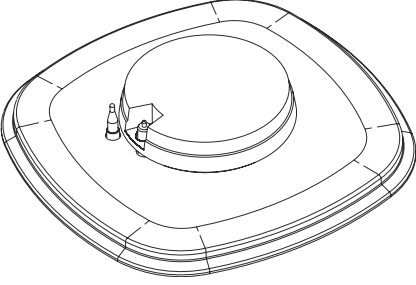
Res. 27

Ürün, her kullanımdan sonra iyice temizlenmelidir. Bu şekilde yiyecek artıklarını kolayca çıkarmak ve ürün daha sonra tekrar kullanıldığında bu artıkların yanmasını önlemek mümkündür. Ürünün temizliği için hiçbir özel temizleme maddesi gerekli değildir. Bulaşık deterjanı ve ılık su ile yumuşak bir bez ya da sünger yardımıyla temizlenmeli, kuru bir bez ile kurulmalıdır.



Res. 28

- 1- Bek Şapkası
- 2- Bek
- 3- Izgara

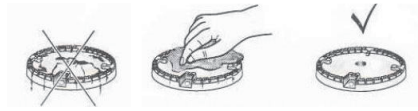


Res. 29: Bekin takılması

Ocak gövdesi ve kanalların temiz ve kuru olduğundan emin olunuz.

- Herhangi bir temizlik işleminin önce cihazın fişini prizden çekiniz.
- Temizlemeye başlamadan önce cihazın soğumasını bekleyiniz.
- Paslanmaz çelik yüzeyleri, piyasadan temin edebileceğiniz özel paslanmaz çelik temizleyici sprey veya sıvıları kullanarak temizleyiniz.
- Ürününüzü temizlerken kullanacağınız temizlik malzemelerinin emaye veya boyalı yüzeyleri çizebilecek tanecikler içermeme sine dikkat ediniz.
- Kontrol paneli ve düğmeleri temizlerken işaretlerin silinmesi için aşındırıcı tanecikler içeren sıvı temizleyicilere ve telli bulaşık süngeri kullanmayınız.

- Ocak yüzeyini temizlemek için sert aşındırıcı temizlik maddeleri, metal kazıyıcılar, bulaşık teli veya
- çamaşır suyu gibi yüzeye zarar verebilecek malzemeler kullanmayınız.
- Emaye, boyalı ve paslanmaz çelik yüzeylerde aşındırıcı ve asitli lekeler (limon suyu, sirke vb.) bırakmayınız.
- Tencere taşıyıcılarını yerlerine takarken yanıcıları (bekleri) ortalayacak şekilde yerleştirilmesine dikkat ediniz.
- Elektronik ateşleme sistemini kullanmadan önce ürünün temiz ve kuru olmasına dikkat ediniz.



Res. 30

i

- Ocak yatağı ve enjektör deliğinin temiz ve kuru olduğundan emin olunuz.
- Bek brülörlerini bulaşık makinesinde yıkamayınız; renk değişikliği olabilir.
- Uygun olmayan ocak koruyucuları kullanımda kazalara sebep olabilir.



- Yüzey sıcakken soğuk sıvılar cam yüzeyine ya da bekler üzerine dökülmemelidir.
- Cam ocağınızın ve ızgaralarını uzun ömürlü kullanabilmeniz için uygun temizlik maddeleri ile belirli aralıklarla temizlemeniz gerekmektedir.
- Lekeler ve yağ cam için uygun temizleyicilerle temizlenmelidir.
- Yüzey sıcakken soğuk sıvılar cam yüzeyine ya da yanıcı gözler üzerine dökülmemelidir. Termal şok nedeniyle cam çatlayabilir.



### **DİKKAT!**

Cihazın temizliği yapılırken yukarıda belirtilen maddelere uyunuz. Aksi takdirde cihaz ve kullanıcı zarar görebilir.

## 11 NAKLİYE İLE İLGİLİ BİLGİLER

Orjinal ambalajını saklayınız.

Orjinal ambalajı ile taşıyınız, ambalaj üzerindeki işaretlere uyunuz.

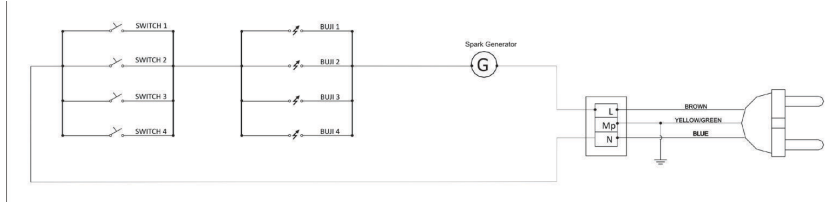
Orjinal ambalajı yok ise; Ürününüzün dış yüzeylerine hasar gelmeyecek şekilde önlem alın ve üzerine ağır yük koymayınız.

Taşıma sırasında ürününüzü yere paralel konumda üst tarafı yukarı gelecek şekilde taşıyınız/yerleştiriniz.

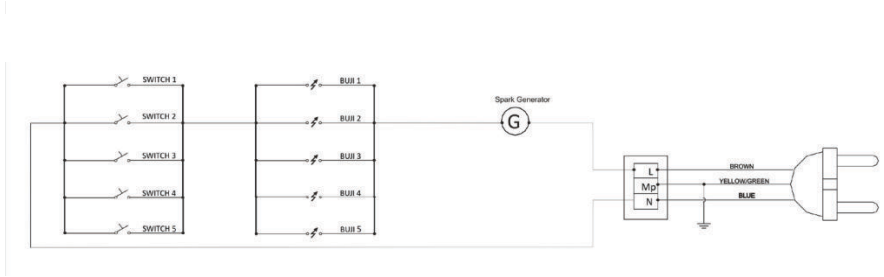
Taşıma sırasında ocağın içindeki bek parçalarını ve tencere taşıyıcılarını bantla sıkıca sabitleyiniz.

Ürünü, balon kabarcıklı ambalajla veya kalın mukavvaya sarınız ve taşıma sırasında hasar görmesini engellemek için bantla sıkıca yapıştırınız.

## 12 ELEKTRİK BAĞLANTI ŞEMALARI



Res. 31: 4 Gözü Gazlı Ocak Devre Şeması



Res. 32: 5 Gözü Gazlı Ocak Devre Şeması

## 13 ÜRÜN BİLGİ FİŞİ

Enerji ile ilgili ürünlerin çevreye duyarlı tasarımına ilişkin Yönetmeliğe 2009/125/EC dayanılarak, Ev Tipi Ocaklar ile ilgili Çevreye Duyarlı Tasarım Gereklere Dair Avrupa Birliğinin (EU) 66/2014 sayılı Komisyon Tüzüğüne paralel olarak aşağıdaki ürün bilgileri verilmiştir.

Ev tipi gazlı ocaklara dair bilgi			
Marka	SILVERLINE		
Ürün	Ankastre Ocak		
Model	CS5364 - CS5365 - CS5405		
	Sembol	Değer	Birim
Gazlı brülör sayısı		5	
Arka sağ brülör enerji verimi	EE gazlı brülör	55,1	%
Arka sol büyük brülör enerji verimi	EE gazlı brülör	55,1	%
Ön sağ brülör enerji verimi	EE gazlı brülör	55,1	%
Orta wok brülör enerji verimliliği	EE gazlı brülör	55,1	%
Gazlı ocak için enerji verimliliği	EE gazlı ocak	55,1	%

<b>Ev tipi gazlı ocaklara dair bilgi</b>			
<b>Marka</b>	SILVERLINE		
<b>Ürün</b>	Ankastre Ocak		
<b>Model</b>	CS5613		
	Sembol	Değer	Birim
<b>Gazlı brülör sayısı</b>		5	
<b>Arka sağ brülör enerji verimi</b>	EE gazlı brülör	55,1	%
<b>Arka sol büyük brülör enerji verimi</b>	EE gazlı brülör	55,1	%
<b>Ön sağ brülör enerji verimi</b>	EE gazlı brülör	55,1	%
<b>Wok brülör enerji verimliliği</b>	EE gazlı brülör	55,1	%
<b>Gazlı ocak için enerji verimliliği</b>	EE gazlı ocak	55,1	%

## Ev tipi gazlı ocaklara dair bilgi

<b>Marka</b>	SILVERLINE		
<b>Ürün</b>	Ankastre Ocak		
<b>Model</b>	CS5610 - CS5665 - CS5666		
	<b>Sembol</b>	<b>Değer</b>	<b>Birim</b>
<b>Gazlı brülör sayısı</b>		4	
<b>Arka sağ brülör enerji verimi</b>	EE gazlı brülör	55,1	%
<b>Arka sol brülör enerji verimi</b>	EE gazlı brülör	55,1	%
<b>Ön sol brülör enerji verimi</b>	EE gazlı brülör	55,1	%
<b>Gazlı ocak için enerji verimliliği</b>	EE gazlı ocak	55,1	%



Ürünün özelliklerini belirlemek amacıyla, eko-tasarım gerekliliklerine uygun olarak, ölçüm ve hesaplamalar aşağıda verilen standartla belirlenmiştir. EN 30-2-1

# 14 SERVİS LİSTESİ

Revizyon Tarihi: 29.03.2019					
YETKİLİ SERVİS LİSTESİ					
İL	İLÇE	SERVİS UNVANI	YETKİLİ KİŞİ	YAZIŞMA ADRESİ	TELEFON:
ADANA	KOÇAN	LİBER SÖĞÜTMA	HÜSEYİN KURT	TURANPAŞA MAH.ÖSTÜN SOK.NO:65-A	0 322 515 08 85
	MERKEZ	PIRETTİ TEKNİK	HÜSEYİN AYDIL	HÜZÜREMLERİ MH. ALPERSAN TÜRKİYE BULVARI NO. 329 YAŞIN İÇK. APT.	0 322 247 06 17
	ÇEHAN	HÜSEYİN ZEMİB	HÜSEYİN ZEMİB	B.KIRIM MH.4 SK.NO:6/A	0 322 613 17 77
ADIYAMAN	MERKEZ	MARMARA TEKNİK SÖĞÜTMA	ÖMİT SUBUTAN	BİRATUT MAH.BUNHARA CAD.NO:32/A	0 436 213 07 00
	KAHTA	EGE SÖĞÜTMA	YALÇIN EGE	FIRAT MAH. M.AKIF CAD.NO: 101 /B	0 436 725 95 60
	GÖLBAŞI	FEBEYY TİCARET	HAKAN DEMİREL	YENİ MAHALLE NAMIK KEMAL CADDESİ NO:63	0 436 782 00 15
AFYON	MERKEZ	FATH SÖĞÜTMA	FATH ÇOMAK	CUMHURİYET MH. ŞÜKRÜ ÇELİK ALAY CD. ESRA SİTESİ ALTI C BLOK NO:13	0 272 214 51 33
	ÇINAR	YILDIRIM TEKNİK SERVİS	MEHMET SINAN YILDIRIM	CAMKEBİR MAH. MUÇCAN CAD. NO 61	0 544 353 00 12
	MERKEZ	AĞIR YETKİLİ SERVİS	İBRAHİM BEZİK	İP SEİM CAD. MEYDAN CAĞRI ANKARI SERVİS APT. ALTI	0 472 215 99 96
AĞRI	PATNOS	KÖLMAZ TEKNİK	MEHMET AĞLAMAZ	CUMHURİYET CD. HANIMAN YOLU NO:16	0 427 024 63 81
	MERKEZ	İYAN SÖĞÜTMA	ŞAHAN İYAN	MEYDAN MAH. 975 SOK. ÖZÜZ ÇELİK APT. ALTI NO:1	0 382 212 88 89
AMASYA	MERKEZ	ELİT TEKNİK	GÖKHAN ÖZDOY	PIRINÇI MH.HABİBİ SK.TARTAN APT.NO:12/C	0 358 201 00 05
	MERKEZ	MERKEZ SERVİS	SERDAR ERTÜRK	ORGANİZE SANAYİ BÖLGESİ - MERZİFON FARKIKA	444 4 758
	CANKAYA	BAV TEKNİK	MUSA KARABAY	BIRLIK MAH. 457 SK. NO:5/A	0 312 495 50 28
ANKARA	CANKAYA	YILDIZ ANKARA TEKNİK SERVİS	A.ÖZÜZ KELLEŞ	MURSEL ULUÇ MAH İLKER CAD.142/A DİKMEN	0 312 440 97 97
	POLATLI	ŞAHİN İSİ TEKNİK	ŞAHİN DEDEOĞLU	CUMHURİYET MAH.KARAFINAR CAD.19/A	444 4 758
	ÇİĞIRCIYI TEKNİK	ÖZKAN YÖZAR	HACERARA MH. SAKATLI MEKEN 4. SK. NO:5/2	0 545 886 78 30	
	ALAYUN	ALP TEKNİK	BERAHN KALEAN	SARAY MH.ÇELİKLER SK.7/B	0 282 519 31 32
	MANAVGAT	BARİS SÖĞÜTMA	ŞAHİ ÇETİN	ÇAĞLAYAN MAH.HASTANE CAD.NO:60/Z1	0 242 746 02 95
	MERKEZ	YILDIZ TEKNİK	AHMET YILDIZ	GÜVENLİK MAH. 261 SOKAK ÖZGÜR APT NO:15/B	0 242 345 74 72
	SERİK	EYMEN TEKNİK	MUSTAFA KÜÇÜK	MEYDAN MAH GÜRBÜZLER SOK NO 38/11	0 242 887 67 31
	GAZİPAŞA	BİLAL TEKNİK	BİLAL AKAY	İSTIKAL MAH TERMINAL SOK. 13/A	0 541 450 85 84
	KORUTELİ	İNANÇ TEKNİK SERVİS	SİREYYA İNANÇ	KIREMETLİ MH. 849. SK. 10/C	0 242 643 30 50
	MANAVGAT	İNAN TEKNİK	EMRE KAYMAK	ÇAĞLAYAN MAHALLESİ HASTAHANE CADDESİ NO 118	444 4 758
ARDAHAN	MERKEZ	KAS TEKNİK SERVİS	MURMET ALI SİRİBAĞOĞLU	ANDRUL MAH.CUMHURBAŞI CAD.NO:2/F	0 262 826 11 95
	MERKEZ	ÖZTAY SÖĞÜTMA	ÖZTAY FIRINCI	KAPTANPAŞA MH. ÜMİT KATFANÇIOĞLU CD. NO:15	0 478 211 29 82
ARTVİN	ARHAYI	MELDİ TEKNİK SERVİS	MEHMET KARADENİZ	MUSAZADE MH. CEMAL GÜRSUL CD. NO:12	0 546 489 53 51
	MERKEZ	KAYRA TEKNİK	LEVANT ÖZENC	MİMAR SINAN MH. YERÜK ALTE BLV. AL KONUT SİTESİ NO:24/F	0 256 219 12 97
AYDIN	NAZILLI	NEHRİ KLİMA	AHMET PEYİNCİ	TURAN MH.19 MAYIS BULVARI NO:39/B	0 256 315 74 44
	DİDİM	EGE KLİMA	MEHMET YILMAZ	B21. SOK.NO:16	0 256 831 10 70
	DİDİM	ARICAN SÖĞÜTMA	FATH ARICAN	CAMLUK MAH. GÖKÜDUMAN CAD.NO:19	0 546 441 37 47
BALIKESİR	EDREMIT	YAROL SER	ÖSMAN YAROL	CAMPAVAT MH. GAZİ CD. NO:48	0 266 979 51 53
	SANDIRMA	ENİK TEKNİK	MURAT SAĞIR	İSGARAYE MH. 8 EYLÜL SK. NO:28/B	0 266 754 12 55
	MERKEZ	FİRODAN ELEKTRİK	SAMİ FİRODAN	ALİ HEMET PAŞA MH. ALAY CD. NO:56	0 266 265 84 85
	BİGADIC	SUÇLU ELEKTRONİK	ALİ GÜÇLÜ	SERVİS MAH HİTAY CAD.TOPATAN ÇİMEZİ NO:6	0 542 773 06 26
	GÖNEN	İZMAN TEKNİK	ÖSMAN EGEMEN SEİN	MALKOÇ MAH. TOPUÇ SOK.	0 266 762 64 94
BARTIN	MERKEZ	EFE SÖĞÜTMA	ÖZTAY KAMAN	DIKULAK MH. TOPUÇ KONAĞI CD. NO:110/A	0 378 227 56 59
	MERKEZ	AKDAS KARDEŞLER SÖĞÜTMA	M.EMİN AKDAS	AYDINLIK EVLER MAH. 12. CD. NO:127	0 488 214 04 74
BATMAN	MERKEZ	GÜLER TEKNİK	MEHMET GÜLER	PIRINBAŞI MAH.2215 SOK. NO:23	0 488 231 80 47
	MERKEZ	DIZAYN ELEKTRİK	ÖZDUR İYAN	ÇAĞIRYER MAH. KAZIM BİRİK CAD. NO:29	0 443 226 74 43
BITLİS	MERKEZ	MARKA TEKNİK	MUSTAFA ÖZDÖK	TANAKLAR MH.SEYHAN SK.2/A	0 374 217 20 20
	GERDEZ	ENES TEKNİK	FAHRE ERDOĞAN	SEVİLLER MAH.SAKARYA CAD.BÖZCUBAĞI SOKLU NO:1	0 374 311 42 43
	MERKEZ	SUDE SÖĞÜTMA	SERKAN EYİL	ÖZGÜR MAH ÇELİK SOK:NO:12	0 248 234 03 03
BOLU	KARAMANLI	SENGÜN TEKNİK	MEHMET SENGÜN	PAZAR MH. HAL BINALIRI NO:2	0 248 531 23 52
	OSMANGAZİ	AYDIN TEKNİK	İBRAHİM AYDIN	SÖĞANLI MH.ŞOĞANLI BULVARI HALE SK NO:6A-B	0 228 233 21 21
BURSA	İZNİK	KARBEYAZ BEYAZ EŞYA SERVİSİ	ABURRAHMAN AR	SPEYZADE MAH. M. DOĞAN SK. NO:16/D	0 224 757 77 78
	İNİĞÖL	GÜNCE TEKNİK	GÜNDOZ ÇETİĞ	SİNANBY MAH MURAT CAD. NO: 11	0 224 713 89 92
CANAKKALE	KARACABEY	GURKAN TİCARİT	GURKAN ERGÜVENÇ	SİRE MH. 12. SK NO:1	0 224 676 66 80
	MUSTAFAZİMELPAŞA	ÖZUR TEKNİK	ÖZUR ÖZDEM	HANSAZAR MAH.ŞEHİT ZEİNİ GÖKSÖZ SOKNO:24	0 224 611 06 88
	MERKEZ	PEKER ELEKTRİK	EMRAN TİRKER	KEMAL PAŞA MAH MERSENDECE SOK	0 286 217 94 90
	MERKEZ	NOKTA SERVİS	EMRAN ERGİN	CUMHURİYET MAH.ATATÜRK CAD.NO:145/A	0 286 263 37 37
	MERKEZ	ÖZBERK SÖĞÜTMA	MEHMET BEREKET	İSTIKAL MAH.HAN SOK. NO:5	0 286 317 14 44
	MERKEZ	ASYK SERVİS HİZMETLERİ	GÖKHAN MANDACI	SİMETSAT MAH.CINARLIK CAD.NO:21/1	0 286 213 45 45
	GELİBOLU	GÜNGÖR TEKNİK	UFUK GÜNGÖR	GAZİ SÜLEYMAN PAŞA CD. GAZİ SÜLEYMAN PAŞA MH. ÖZTÜRK SİT. NO:1	0 286 566 49 90
	ŞABANÖZÜ	AYDOĞDU TEKNİK SÖĞÜTMA	ABDULLAH AYDOĞDU	CUMHURİYET MH. BELEDİYE ŞİRKETİ YANI. NO:11/2	0 376 518 15 54
	MERKEZ	ŞAHAN TEKNİK	ŞAHAT AŞLAN	BÜĞÜM PAZARI MAH.ATATÜRK BLV ANIL APT A BLOK NO:4	0 376 212 29 16
	MERKEZ	ERKAN SÖĞÜTMA	ERKAN ÖZDEM	HAZ MAH.EMEK CAD.NO:16	0 384 221 97 80
ÇORUM	MERKEZ	SİSTEM SÖĞÜTMA	İLKER TEZDEMİR	HACIKAPLANI AR MAH.HURİYET CAD. NO:54 EŞY İYİTİSTİME YURDU KARŞISI	0 258 242 59 61
	MERKEZ	AKSU TEKNİK	NEPC AKSU	DEĞİRMENÖNÜ MH. 1799 SK. NO:12	0 258 264 44 04
DENİZLİ	ÇIVRIL	ÖSMAN GÜNDOZ	MEHMET GÜNDOZ	AŞAĞI MAH.5.AHMET KANDAS CAD.NO:7	0 258 713 04 07
	MERKEZ	KAR-DEM TEKNİK	MEHMET HANIFI DEMİR	MEZOPOTAMYA MH.FEYAZ CD. NO:10/A KAYAPINAR	0 412 252 41 88
DIYARBAKIR	ERĞANI	SERVET ELEKTRİK	SERVET ŞAHİN	KEMALİYE MH. ATATÜRK CD. NO:10/A	0 412 631 57 87
	BİSMİL	DİCLE TEKNİK SERVİS HİZMETLERİ	ÖMER KIILIÇ	BOZKURT MAH. 15. CAD NO:56/D	0 412 435 15 20
DÜZCE	AKÇAĞACA	SUNER SÖĞÜTMA	RECEP GÜNER	YALI MAH BAHADIR YALÇIN CAD NO:41	0 380 631 97 38
	MERKEZ	BİÇKİLER SÖĞÜTMA	ERON KÜÇÜK	KÖKTÜR MH.SÜLEYMAN KURBANLI CD.NO:77/B	0 380 521 39 56
EDİRNE	MERKEZ	ÇİCAK TEKNİK	HARUN ÖZAK	YANIKCI ŞAHİN MH. ATATÜRK CD. NO:31/1	0 284 225 63 90
	KEŞAN	SİMGE SÖĞÜTMA	İSTIKAL CD. NO:29	BÖYÜK CAMI MH. İSTIKAL CD. NO:63/A	0 284 712 39 03
ERZİNCAN	ELAZĞI	MEHMET ZORLU	MEHMET ZORLU	BİZAYNE MH. BİRBİS ŞEHİD MEHMET GÜÇLÜ CD. NO:63/A	0 446 228 65 31
	MERKEZ	LİJMANLAR BEYAZ EŞYA SERVİSİ	ÖZHAN ÖZTALCI	Astuturk mh Fevzi paşa cd no 69 c	0 446 224 24 47
ERZURUM	MERKEZ	KARDELEN BAKIM ONARIM	FERİTBERK AKIN	ŞÜKRUPAŞA MH. ŞH KÖYÜ CD. EMİN EVLER ALTI NO:132 YAKITLITE	0 446 319 11 44
	HİNNİS	EMME ELEKTRONİK	MEHMET PİRAN EKMEKÇİ	CUMHURİYET CAD. NO:116	0 442 551 30 65
ESKİŞEHİR	MERKEZ	ESKİM ELEKTRONİK	DURMUŞ TEPECİK	KURTULUŞ MH. MAİDE BOĞAL HÜRUVİ EVI CD. NO:14/B	0 222 224 10 20
	MERKEZ	VOLKAN SÖĞÜTMA	ÖSMAN BAĞLAN	HİGHAYE MH. KEMİC CD. NO:58	0 222 227 34 36

Res. 33

İL	İLÇE	SERVIS UNVANI	YETKİLİ KİŞİ	YAZIŞMA ADRESİ	TELEFON:
GAZİANTEP	MERKEZ	VİP SERVİS	SELÇUK SEMEN	DEĞİRMİÇEÇ MAH. ABDULLAH ÇOLAĞOĞLU CAD. MAD. 36/A	0 342 338 59 59
	İSLAHİYE	İLKER TEKNİK	HASAN AKIN	AYDINLIK MAH. GÖZ CAD. 15. AD. İSLAHİYE	0 342 869 07 47
GİRESÜN	MERKEZ	HASAN ALI YATIRACAK	HASAN ALI YATIRACAK	HACI MİKİTAT MAH. ÖZDEN SK. NO:9	0 456 216 54 32
GÜMÜŞHANE	MERKEZ	RECEP KOLOTOĞLU	RECEP KOLOTOĞLU	HASAN BEY MAH. CUMHURİYET CAD. NO:34	0 456 213 74 49
HAKKARİ	YÜKSEKOVA	MEDYA ELEKTRONİK	ŞERAFETTİN GÜLLÜ	23 NISAN CAD. HAZAYI İŞ MERK. KAT:1 NO:9	0 438 351 14 90
	ŞİNTİKA	TEKNİK SOĞUTMA	HAZAYI MAH. 79/101	HAZAYI MAH. 79/101	0 549 228 46 53
HATAY	DÖNÜPÖL	COŞKUN TEKNİK	ŞERHAR COŞKUN	SANAYİ MAH. TELLİ SK. NO:13	0 346 387 32 83
	KIRSEHİR	BASKARLAR ELEKTRONİK	HÜSEYİN BASKAR	BARBARDOS MAH. ŞİH ERDOĞAN KARAOĞLU CAD. NO:141/C	0 326 345 43 38
	SAMANDAĞ	AKBABA TEKNİK	YAHYA AKBABA	CUMHURİYET MAH. AHMET YESEVİ CAD. 55. SOK. NO:3	0 326 512 19 29
ISKENDERLİ	KORAY SOĞUTMA	İSTİMA	KORAY BTKİN	ÇAY MH. OSMANGAZI CAD. NO:2	0 326 634 88 25
	MERKEZ	PARLAK TEKNİK	İBRAHİM PARLAK	TARUĞ ÇİLLER CAD. TOMURCUK SOK. NO: 15	0 476 227 47 41
ISPARTA	MERKEZ	TÜGÜLLAR TEKNİK SERVİS	FERHAT TİĞİLİ	TURAN MAHALLESİ HAŞTANE CADESİ NO:61	0 246 201 20 60
	YALVAÇ	ARÇAN SOĞUTMA	FATİH ARÇAN	PAZAR YUK. MAH. TÜRÜK ÖZAL BLV. NO:10	0 246 445 37 47
	HALPAÇ	İKON SOĞUTMA	KADRİ ELMEZ	PAZARBAŞI MAH. TORUĞ ÖZAL BULVARI ÇARBAĞLI APT. NO:12	0 246 441 04 35
	ATAŞEHİR	EMEK SERVİS	İSMAIL BİÇER	KÜÇÜKBALKAYI MAH. ÇENGEL TOPEKİ CAD. YASA SOK. NO:3A D.1	0 226 575 70 80
İSTANBUL	GAZİOSMANPAŞA	DUYGUN SERVİS	ENGİN DUYGUN	KARAYOLLARI MH. ABO İPEKÇİ CAD. NO:143/A	0 212 419 35 51
	CEKEMEKÖY	ÇAĞDAŞ SERVİS	SONER USLU	AYDINLAR MH. KELEBEK SK. NO:28/2	0 216 523 79 98
	KARTAL	SERVIS 24	AHMET CEMAL DUYGUN	Yalı Mahallesi, Sınan Sok. Yalı Apt.No:56/3 Topsoyli	0 216 452 24 21
İZMİR	AVNICLAR	BURKAN TEKNİK SERVİS	NEHMET ERDİNCİ	ÜNİVERSİTE MH. ÇARDAK SK. NO:20	0 212 591 81 01
	AVNİHANYE	YİĞİT TEKNİK	BUFOZ KUZ	ÇANLIK MAH. İKBAL CAD. ŞİNELİ SK. NO:33/A DİMARINYE	444 77 18
	HALKALI	CAN TEKNİK	RECEP KEDİRCAN	ATAKÖY MAH. İTTİLELİ CAD. 35/38 NO:7/B	0 212 448 20 47
	TİRE	YILDIZ ELEKTRONİK	SEZA SENGÜN	KURTULUŞ MH. AKYOL CAD. NO:52 TIRE	0 232 513 63 18
	ŞİMLİ	İŞİK TEKNİK	YASAR İŞİK	NAMIK KEMAL CAD. NO:50/B	0 232 425 92 52
	GAZİEMİR	GÜMÜŞ TEKNİK SERVİS	HAKAN GÜMÜŞ	ATIFBEY MAH.5 SOKAK ÇIKMAZI NO:7/C	0 232 232 79 79
	TORBALI	UZMAN SOĞUTMA	BİROL MOTOR	TEPEKÖY MAH. GÜMÜŞPALA CAD.	0 232 856 78 98
	ALIAĞA	AY ELEKTRONİK	ATALAY AYTIMUR	KAZIM DİRİK MAH. 294 SK. NO:5/A	0 232 617 00 40
	MENEMEN	AY ELEKTRONİK	ATALAY AYTIMUR	MERMERLİ MH. ÇUKURBAĞI GEMİÇİ SK	0 232 832 02 31
	ORHİTLİ	AKINLAR TEKNİK SERVİS	MEHMET AKMAN	ŞENLİ PAŞA MAH. 3/30K. NO:21/A	0 232 675 43 43
	ÇİĞLİ	İŞİK NİKA MİNERJİYELER	ŞERHAR İPEKÇİ	KÜÇÜK ÇİĞLİ MH. ANADOLU CAD. KARAKAŞ NO. 996 B	0 232 330 35 83
	URLU	SEZER SOĞUTMA	ÖMÜR SEZER	BÜLENT BARTALTI CAD. İZLANDIRMA KAŞAĞI NO:92/B	0 232 754 45 34
ÖDEMLİ	ATOM BOBİNAJ	ERKİN BOYLUER	AKINLAR MAH. MAHSEL SOK. NO:18/A	0 232 545 40 47	
KAHRAMANMARAŞ	ONIKİŞUBAT	RUZZGAR TEKNİK SERVİS	CANER TAŞDEMİR	ŞERİNTEPE MH. ALAADDİN KISAUKER CAD. NO:12/A	0 344 221 12 72
	ELBİSTAN	ONUR ELEKTRONİK	ONUR GÜNALPAZ	GÜNEŞLİ MAH. ŞEHİT ER ÖMER ERİN CAD. NO:9	0 344 413 31 40
	MERKEZ	NUR ELEKTRİK	BURAK ÖZAL	HÖRRIYET MH. ZONGULDAK CAD. ÇAĞRI İŞ MERK. C. BLOK. NO:30-K	0 370 424 32 95
KARAHAN	MERKEZ	ADIL SOĞUTMA	ADIL AYOĞU	MANLIJÜRDE MAH. 7E. SK. APT. 24/A	0 386 211 22 20
KASTAMONU	MERKEZ	EMEK SERVİS	MEHMET AKIN ERDOĞAN	MEHMET AKIN ERDOĞAN MAHALLESİ APT. C. BLOK. 6/B (EĞİTİM FAKÜLTE AMBASI)	0 362 648 04 94
KAYSERİ	MERKEZ	KRİK TEKNİK	MURTEMİR KILIÇ	ALANCAK MAH. YALUZ YATILAN CAD. NO:113	0 352 245 76 76
KIRIKKALE	MERKEZ	İŞİK SOĞUTMA İSTİMA SİSTEMLERİ	MUSTAFA İŞİK	GÜRLER MAH. MİLLET CAD. NO:34/F	0 338 225 20 50
KIRILARELİ	BABAESKİ	ERENLER TEKNİK SERVİS	ÖZCAN EREN	HAMİDİYE MAH. İSTASYON CAD. YILDIZ APT.	0 288 512 62 72
	BABAESKİ	SEVİNÇ TEKNİK	NURETTİN SEVİNÇ	GAZİ KEMAL MAH. ÇÖMLEKÇİ SK. NO:19	0 288 512 16 58
	KIRSEHİR	NET SOĞUTMA	BAVRAM AKKUZ	HAZİ EVRAN MAH. ŞEHİT BEKİR KORKMAZ CAD. MAVROSKİ APT. B-BLOK. NO:29/3	0 386 213 66 44
KILIS	MERKEZ	SEZGİ ELEKTRİK EV ALETLERİ	BEKİR KÜÇÜKOĞLU	YEDİ AKRILIK MH. NEMİCA CAD. NO:40-1/2/2	0 348 854 40 05
	SİBİRE	SERVIS 24	AHMET ERKAL DUYGUN	FETİH ÇUKURBAĞI MAH. İSTİBNA CAD. NO:52 DARIÇA	0 362 648 04 94
KOCAELİ	İZMIT	SERVIS 24	SÖMÜHAN İSTİNOĞLU	KIRSEHİR MAH. AHMET ZİVA SK. NO:73	444 7 351
	SELÇUKLU	ERTÜRSÜL TEKNİK SOĞUTMA	AHMET ERTÜRSÜL	SENERLER MH. KESTEL SK. NO:5/A	0 332 238 33 99
KONYA	ERĞELİ	ÖZ TEKNİK	MUSTAFA ÖZYÜREK	ALPASLAN MAH. AY RIZA DENİZÖZGÜLÜ CAD. MEHMET HANİF ÖZTÜRK AP. 3/B	0 332 713 38 39
	BEYSERLİ	SAYGILI TEKNİK SOĞUTMA	MEHMET ALI SAYGILI	MUFTO MAH. MEVLANA CAD. NO:12/A	0 332 512 05 53
	AKŞEHİR	SUDE SOĞUTMA	AHMET KOCAİHTYAR	ESKİ GARAJ ARKASI TOPOLOĞLU APT. NO:6/B	0 332 813 14 41
KÜTAHYA	MERKEZ	KARDEŞLER TEKNİK	CÜNEYT AKYÖZ	LALA HÜSEYİNPAŞA MAH. KIBRIS CAD. NO:75/C	0 274 333 00 40
	BÖDMANÇ	YAŞAR TEKNİK	RECEP YAŞAR	CUMHURİYET MAH. BURSA CAD. NO:19/B	0 274 461 22 40
TAVŞANLI	SAPAK İSTİMA SOĞUTMA	MEHMET SARAK	SAĞLI MH. AHMET KARADAĞ CAD. NO:7	0 274 681 35 38	
MALATYA	MERKEZ	ERCAN TEKNİK	ERCAN ŞİMŞEK	ÇEVREBAZI MAH. EMERKEZ CAD. NO:95A	0 422 323 40 40
MANİSA	AKHİSAR	ONAR ELEKTRİK	ÖZCAN ONAR	RAGİPBEY MAH. 1. SK.	0 236 434 60 63
	KULA	SAHİN SOĞUTMA	MEHMET BALCI	4 EYLÜL MAH. 238. SOK. NO:4/B	0 236 816 74 86
	MERKEZ-TURGUTLU	ŞEN SOĞUTMA	HAKAN ŞEN	ARDA MAHALLESİ KENTİ CADESİ NO:38/A	0 236 232 54 54
MARDİN	KIRKAĞAÇ	TEKNİK SOĞUTMA	BÜLENT SIKÇILIK	YENİ MH. 34 SK. NO:162 / B	0 236 588 18 10
	ALĞEŞİR	ÖZ HİSAR DAYANIKLI TÜKETİM	TARİK DANIŞ - BİLAL KOCAÖZÜR	3 EYLÜL MAH. OSMAN KAÇK CAD. NO:96/1	0 236 651 44 13
	SALİHLİ	ÖZEN SOĞUTMA	İBRAHİM GÖNÜKTEKİZ	MİHAT PAŞA MAH. K. SK. NO:3/B	0 236 712 51 37
	KIZILTEPE	ARSLAN TEKNİK	BİLAL ARSLAN	TEPEBAZI MAHALLESİ 448 SOKAK. NO:5	0 482 213 64 08
MERSİN	NUSAYBİN	MODERN TEKNİK	MEHMET ALİ BALA	BELAHATTİNYÖRE MAH. MEKTEP SOK. NO:20/D	0 482 415 02 47
	MİDYAT	ŞEN ALTUN SOĞUTMA	MEHMET ŞEVKİ ALTUN	GÖLÇÜK MAH. CİDRE CAD. NO:142	0 482 464 14 37
	MAZIDAĞI	ŞEKNİN SOĞUTMA	MUZAFFER YAKLAŞ	POYRAZ MAH. YEŞİL DERİK CAD. NO:27	0 538 839 41 15
MUĞLA	YENİŞEHİR	VİP SERVİS	İZZET BİRİNCİ	MENTEŞ MAH. 2598 NOLU SK. NO:24/A	0 324 327 73 00
	ERDEMLİ	ALPER SOĞUTMA	ERKAN BAYRAM	AKDENİZ MAH. ERDEMLİOĞLU BLV. ÇUMPUYAT SİTESİ ALTI NO:105/A	0 324 515 30 09
	TARUS	İŞIK TEKNİK	MEHMET RAMAZ GÜNEY	ŞEHİT İSMAIL MAH. AKDENİZ CAD. NO:151	0 324 625 95 86
	SİĞİRCE	ÖZTEL SOĞUTMA	KAMİL DURBAZ	GÖKSU MAH. Ö. SEYHAN CAD. NO:11/B	0 324 774 35 38
	GÜLNER	TURGAY TAMERHANEŞİ	TAHİRİN TURGAY	HACIPINAR MAH. MERKEZ ZAMAT YANI NO:14	0 506 963 89 88
	MEZİTLİ	AKNESAN TEKNİK SERVİS	HAKAN NISAN	G.M.K. BULVARI FATİH MH. 3303B SOK. ÇİHAN APT. 3/A	0 324 359 64 34
	MUT	GENÇ SOĞUTMA	MEHMET GENÇ	PINARBAŞI MH. MARA CAD. NO:12/A	0 324 774 63 35
MARMARIS	ANAMUR	GÜNEY SOĞUTMA	MEVLÜT DEMİR	ESENTEPE MH. 23 NISAN CAD. NO:22	0 324 816 80 30
	CEVAHİR SOĞUTMA	HÜSEYİN DEMİR	TEPE MAH. YENİYOL CAD. NO:41-45	0 252 412 46 02	
	YATAĞAN	DOSTLAR BOBİNAJ	MEHMET KOCA	KONAK MAH. SADI İYİSAL CAD. NO:1	0 252 572 29 24
MUĞLA	BOZBURNU	İŞIK TEKNİK	MEHMET İŞIK	İYERİSİ SİYİRLERİ CAD. İYERİSİOĞLU HACI HALİL İYERİSİ SOK. NO:80	0 252 313 39 65
	ORTACA	İŞİĞÜLLERİ İSTİMA VE SOĞUTMA	ASLİN FEZ	ATAKÖY MAH. İNÖNÜ CAD. NO:77/A	0 252 283 61 31
MUŞ	MİLAS	EMEK SOĞUTMA	SELÇUK ZORLU	BURGAZ MAH. KIŞLA CAD. NO:33/A	0 252 513 00 67
	FETHİYE	JUNKA TEKNİK	NEKİT ŞUNKA	TUZLA MH. ADANAN MENDERES BULVARI AYKURT 1 APT. NO:20/1	0 252 612 22 27
MUŞ	MERKEZ	ÇAĞLAR SEVİS VE TİCARET	MEHMET KARAOĞLU	ORHANIYE MAH. 108. SOKAK. ÇAĞLAR APT. NO:2/B	0 252 234 13 91
	MERKEZ	ÖMER TEKNİK	ÖMER ATALAY	CUMHURİYET CAD. ESKİ HALI YANI 167 SK. NO:55	0 436 212 50 62



İL	İLÇE	SERVİS ÜNVANI	YETKİLİ KİŞİ	YAZIŞMA ADRESİ	TELEFON
NEVŞEHİR	MERKEZ	EREN SOĞUTMA	FATİH ÖLÇÜN	350 EVLER MAH PARK CD. NO:9	0 384 213 02 04
NİĞDE	MERKEZ	DEHA TİCARET	HALLİ ERTAŞ	ŞAH SÜLEYMAN MH. SUAT BAYKAL CD. ÇETİN APT ALTI. NO:14/G	0 388 233 67 57
ORDU	ÜNYE	ZORLU SOĞUTMA	ZEKİ ZORLU	İSLEMLER MH. DEĞİRMEN YOLU. 1. SK. NO:14/A	0 452 324 19 19
	FATSİA	ÇAĞ-TEK	MEHMET ÖRAK	DUMULPINAR MH. M.BAYRAM CD. NO:17	0 452 424 30 80
OSMANİYE	ALTINORDU	UZMAN TEKNİK	AHMET ÖĞÜRLÜ	YENİ MH. ŞEHİT POLİS AYDIN GÜLER SK. NO:47/A-B	0 452 232 00 92
	MERKEZ	BİRLİK SOĞUTMA	İLHAM GÜZEL	İSTRİKLAL MAH. AKYAR CD NO:60 KOÇYİĞİT APART	0 328 884 60 54
RİZE	MERKEZ	TOPRAK TEKNİK	ZEKERİYA KAR	TOPIHANE MAH. KAÇKAR CAD. NO:19	0 464 212 22 23
	MERKEZ	BENİM USTAM	NIHAET FİSTİK	EKREM ORHON MAH HANMİLLİ SOK. SAHİL CAMİ YANI 16-A	0464 253 04 53
SAKARYA	ARDEŞEN	KAPTAN ELEKTRONİK	BARİŞ KAPTAN	MERKEZ MAH. ERGÜNLER CAD. NO:14	0 464 715 50 40
	MERKEZ	KUZEY SOĞUTMA	ZEKİ BULUT	ŞEKER MAH.SEDAT KIRTEPEPE CAD:NO:36/D	0 264 279 23 90
SAMSUN	MERKEZ	ÇAĞDAŞ SERVİS	HASİM EMİRBAYURAN	HANÇERLİ MH. 100.YIL BULV.NO:17	0 362 446 30 02
	MERKEZ	SAYLOR ELEKTRONİK	MUSTAFA KÜÇÜKYILMAZ	BAHÇELİEVLER MH. MEVLANA CD. NO :15	0 362 234 61 05
SAMSUN	ÇARŞAMBA	YUNUS TEKNİK SOĞUTMA	İSMAIL GİRTLİ	K.ÇAY MAH HASANLI CAD	0 362 833 10 97
	BAFRA	KARATAŞ TİCARET	İLHAN KARATAŞ	KIZILIRMAK MH. FEVZİ ÇAKMAK SK. NO:18	0 362 543 04 91
SIIRT	MERKEZ	DEMİR SOĞUTMA	ALİ DEMİR	CUMHURİYET CAD. SUAT BEDÜK SOK. NO:1 SİİRT	0 484 223 37 51
SINOP	AYANCIK	ÇALIŞKAN BEYAZ EŞYA	MEHMET ÇALIŞKAN	Sedat demircan cad. no:20	0 368 613 20 12
	BOYABAT	ÖZTÜRK BEYAZ EŞYA	BAYRAM ÖZTÜRK	GÖKDERE MH. YUSUF KEMAL BEY CD. NO:24 PTT KARŞISI	0 368 613 52 11
SIVAS	AYANCIK	YILKAY SOĞUTMA	MEHMET YILMAZ	YALI MAHALLESİ DOKTOR AVNİ HAMZAÖĞLU CADESİ NO/46	0 368 613 52 12
	MERKEZ	DEMİREL TİCARET	BAFET DEMİREL	MEYDANCAPI MAHALLESİ SK.NO:5	0 368 202 07 87
ŞANLI ÜRFA	MERKEZ	SEMEM TEKNİK	MUSA DOĞAN	İCE MH KIRKSETEK CD. NO:12	0 346 221 71 53
	MERKEZ	SOĞUK TEKNİK	HANMET ÜSTÜNDAĞ	ESKİ KALE MAH. SARAY YOLU SK. BÜYÜK DOĞU APT. ALTI. NO:8 /A	0 346 221 17 89
ŞANLI ÜRFA	MERKEZ	YILDIZ TEKNİK	BEKİR YILDIZ	ERTUĞRAL CAZI MAH 357 SOK. NO:20/B	0 414 313 30 50
	VİRANŞEHİR	SEÇİN BEYAZ EŞYA	MEHMET GÜDER	YENEŞEHİR MH. 1619 SK. NO:8/B	0 414 511 68 47
ŞANLI ÜRFA	SİVEREK	AK SOĞUTMA	ZİYAT BOYNUKARA	GÜLLABBEY MAHALLESİ ŞİRİN CAD:NO:7/A	444 4 758
	BİRECİK	KOÇ TEKNİK	ALİ LIBARS	MEYDAN MH. 10 TEM CAD. FATİH SOK NO 6	0 414 652 92 82
ŞIRNAK	CEYLANPINAR	ASAN SOĞUTMA	MUZAFFER ASAN	CUMHURİYET CD. NO:120	0 414 471 44 10
	MERKEZ	DAMLA TEKNİK	SEYFETTİN BATMAZ	AYDINKEVLER MAHALLESİ DERYA CAD. NO:8/A	0 486 216 25 47
TEKİRDAĞ	ÇORLU	BAĞLAR TEKNİK	İBRAHİM KELEŞ	ŞEYHİNSAN MH ATATÜRK BULVARI İRPALIK 2.SK NO:37 C	0 282 652 93 98
	MERKEZ	ÖZGÜN TEKNİK	NECİMİ İŞLEK	100.MAH.MUMCU ÇEŞME CD. NO:74/A	0 282 726 98 18
TEKİRDAĞ	ÇERKEZÖYÜ	TÜRKSEN ELEKTRİK EV ALETLERİ	ERHAN TÜRKSEN	G.M.K.P. MAH METİN SK NO:10/A	0 282 725 22 02
	ÇERKEZÖYÜ	ESSE TEKNİK	ESMA ARSLAN-SERHAT ARSLAN	CUMHURİYET MAH. HÜRRIYET CADDESİ FERAH SOKAK NO:5	0 536 560 83 14
TOXAT	SARAY	BATI TEKNİK	BÜLENT BARLAS	YENİ MH.TAKSİM CD. NO:9	0 282 768 69 34
	MERKEZ	ÖZGÜL TEKNİK SERVİS	RIZA ÖZGÜL	YEŞİL İRMAK MH. ÇEÇENİSTAN CD. 2.SK. NO:5/C	0 356 214 60 70
TRABZON	TURHAL	GOÇLÜ ELEKTRONİK	SAMET B. ALEMOAR	CELAL MH. TUNA SK. NO:11/A	0 356 276 39 66
	NİKİSAR	YAŞAM TEKNİK SOĞUTMA	YAŞAR KEMAL DURMUŞ	FATİH MAH. ŞH. BŞK. MAHİMUT GÜLER CD. NO:5/A	0 356 527 15 27
TRABZON	ERBAA	SİSTEM SOĞUTMA	ÖĞÜZCAN DEMİREZEN	YEŞİL YURT MH ATATÜRK CD NO:65/A	0 356 715 50 57
	MERKEZ	KENAN TEKNİK	HAMİ KENAN	TOKLU MH.KURAN KURSU CD.HASAN TAHSİN SK.TÜRKLER APT.ALTI NO:2/B	0 462 223 61 16
TUNCELİ	AKÇABAT	SESİL SOĞUTMA	BOZCAN SESİL	SAMSUN CADESİ NO: 11B	0 462 228 99 36
	YAPYERİBİR	SOĞUK TEKNİK	ÇOKUN BİYÜKLÜ	KEMALİYE MAH FATİH CD. NO:32	0 462 841 48 31
USAK	MERKEZ	GÜL TEKNİK	ULAS GÖLTEKİN	ATATÜRK MH. ENDER YAP KÖPR. D.BLOK D/5	0 536 229 98 33
YANIK	MERKEZ	METİN SOĞUTMA	HARAN METİN	ÖZDEMİR MH. YILMAZ ATAKSOR SK. NO:16/B	0 276 223 96 35
YALOVA	MERKEZ	ÖZ USTA TAMİRAT	BURHAN AYDIN	İBRSFİYE MH. DEMİRCİLER 1. SK NO:1/C	0 452 216 34 58
YOZGAT	MERKEZ	EKİNCİ SOĞUTMA	HARUN EKİNCİ	BAHÇELİEVLER MAH. FATİH CAD. DEMİREL SOK. AÇELYA APT. NO:2	0 226 800 01 01
ZONGULDAK	SORGUN	YILMAZ İSTİTMA VE SOĞUTMA	ÖMER YILMAZ	İSTANBULLUOĞLUMAH.SUNGURLUCAD.MOZEYANI NO:1	0 354 217 67 90
	ÇAYCIAMA	GENİE SOĞUTMA	CUMHUR KABUK	BAHÇELİ EVLER MAH ATATÜRK BULVARI 12.SOK NO:3	0 354 415 61 30
ZONGULDAK	MERKEZ	EROL ELEKTRONİK	İSMAIL EROL	İSTASYON MAH. YAŞAR DOĞU CAD ŞABAN KARALI SOK. NO:44	0 540 891 81 91
	EREĞLİ	ERŞAN SOĞUTMA	YAŞAR ARSLAN	MİTHATPAŞA MH AZİZİYE CD. N:105D	0 372 253 76 06
				BAĞLIK MAH. ŞEHİT RİDVAN CD. NO:1 SİİRT	0 372 316 10 05

## SİLVERLINE DANIŞMA HATTI

444 4 758

Res. 35

## GARANTİ ŞARTLARI

1. Garanti süresi malın teslim tarihinden itibaren başlar ve 2 yıldır.

2. Bütün parçaları dahil olmak üzere malın tamamı firmamız tarafından garanti süresince garanti kapsamındadır.

3. Malın garanti süresi içerisinde arızalanması durumunda, tamirde geçen süre garanti süresine eklenir. Malın tamir süresi en fazla 20 iş günüdür. Bu süre mala ilişkin arızanın servis istasyonuna, servis istasyonunun olmaması durumunda, malın satıcısı, bayi, acentesi, temsilciliği, ithalatçısı veya imalatçısından birisine bildirim tarihinden itibaren başlar. Malın arızasının, 10 iş günü içinde giderilmemesi halinde; üretici veya ithalatçı, malın tamiri tamamlanıncaya kadar, benzer özelliklere sahip başka bir mali tüketicinin kullanımına tahsis etmek zorundadır.

4. Malın garanti süresi içinde, gerek malzeme ve işçilik, gerekse montaj hatalarından dolayı arızalanması halinde, işçilik masrafı, değiştirilen parça bedeli ya da başka herhangi bir ad altında hiçbir ücret talep edilmeksizin tamiri yapılacaktır.

5. Malın ayıplı olduğunu anlaşılması durumunda tüketici;

a) Satılanı geri vermeye hazır olduğunu bildirerek sözleşmeden dönme,

b) Satılanı alıkoyp ayıp oranında satış bedelinden indirim isteme,

c) Aşırı bir masraf gerektirmediği takdirde, bütün masrafları satıcıya ait olmak üzere satılanın ücretsiz onarılmasını isteme,

d) İmkan varsa, satılanın ayıpsız bir misli ile değiştirilmesini isteme, seçicilik haklarından birini kullanabilir. Satıcı, tüketicinin tercih ettiği bu talebi yerine getirmekle yükümlüdür.

6. Tüketicinin ücretsiz onarım hakkını kullanması halinde malın;

a) Garanti süresi içinde tekrar arızalanması,

b) Tamiri için gereken azami sürenin aşılması,

c) Tamirinin mümkün olmadığını, yetkili servis istasyonu, satıcı, üretici veya ithalatçı tarafından bir raporla belirlenmesi, durumlarında; tüketici malın bedel iadesini, ayıp oranında bedel indirimi veya imkan varsa malın ayıpsız misli ile değiştirilmesini satıcıdan talep edebilir. Satıcı, tüketicinin talebini reddedemez. Bu talebin yerine getirilmesi durumunda satıcı, üretici ve ithalatçı müteselsilen sorumludur. Malın ayıpsız misli ile değiştirilmesinin satıcı için orantsız güçlükleri beraberinde getirecek olması halinde tüketici, sözleşmeden dönme veya ayıp oranında bedelden indirim haklarından birini kullanabilir.

7. Malın kullanma kılavuzunda yer alan hususlara aykırı kullanılmasından kaynaklanan arızaların yanı sıra aşağıda açıklanan koşullarda, ürün garantisi kapsamına girmez.

a) Garanti Belgesi üzerinde malın seri numarasında tahrifat yapıldığı haller,

b) SILVERLINE yetkili personeli ya da yetkili servisleri haricinde kişilerin cihazın tamir ve tadiline müdahale etmesi sonucu oluşan arızalar,

c) Cihaza bağlanan dış donanımdan (regülatör, kesintisiz güç kaynağı vb.) kaynaklanan arızalar,

d) Anormal voltaj düşüklüğü veya fazlalığından, hatalı elektrik tesisatından, cihazın etiketinde belirtilenden farklı bir sebebe girilimine bağlanmasıyla oluşan arızalar,

e) Malın tesliminden sonraki nakiller ve yerleştirme sonucu (düşme, aşırı sarsılma, darbe vs.) oluşabilecek arızalar,

f) Cihazın kullanım hatalarından meydana gelen dış ve iç yüzeylerdeki bozulma, çizilme, kırılmalar ve arızalar,

g) Doğa olaylarının (yıldırım, sel, su baskını, deprem, yangın vs.) yol açacağı arızalar.

Garanti Belgesinin tekemmül ettirilerek tüketiciye verilmesi sorumluluğu tüketicinin mali satın aldığı yetkili satıcı, acente ya da temsilciliklere aittir.

Tüketici; Şikayet ve itirazlar için tüketici mahkemelerine ve tüketici hakem heyetlerine başvurabilir. Garanti belgesi ile ilgili olarak çıkabilecek sorunlar için T.C. Ticaret Bakanlığı Tüketicinin Korunması ve Piyasa Gözetimi Genel Müdürlüğüne başvurabilir.

## MÜŞTERİ SEÇİMLİLİK HAKLARI

1. Malın ayıplı olduğunun anlaşılması durumunda tüketici;

a) Satılanı geri vermeye hazır olduğunu bildirerek sözleşmeden dönme,

b) Satılanı alıkoyp ayıp oranında satış bedelinden indirim isteme,

c) Aşırı bir masraf gerektirmediği takdirde, bütün masrafları satıcıya ait olmak üzere satılanın ücretsiz onarılmasını isteme,

d) İmkan varsa, satılanın ayıpsız bir misli ile değiştirilmesini isteme, seçicilik haklarından birini kullanabilir. Satıcı, tüketicinin tercih ettiği bu talebi yerine getirmekle yükümlüdür.

## GARANTİ BELGESİ

## MALIN

Cinsi OCAK  
Markası SILVERLINE  
Modeli .....  
Ürün Kodu .....  
Seri No .....

## SATICI FİRMANIN

Unvanı .....  
Adresi .....  
Tel-Faks .....  
Fatura Tarihi .....  
Fatura No .....  
Yetkili Kaşe ve İmza .....  
Teslim Tarihi ve Yeri .....

## ALICININ

Adı, Soyadı .....  
Adresi .....  
Tel .....

Azami Tamir Süresi **20 İşgünü**

Garanti Süresi **2 Yıl**

## ÜRETİCİ FIRMA / MANUFACTURER COMPANY

SILVERLINE Ev Gereçleri Satış ve Pazarlama A.Ş.  
Orta Mah. Topkapı Maltepe Cad. No: 6 Silkar Plaza Kat: 3  
Bayrampaşa / İstanbul P.K. 34030  
Tel: 0 212 484 48 00 Faks: 0 212 481 40 08

444 4 758

**SILVERLINE EV GEREÇLERİ**  
SATIŞ VE PAZARLAMA ANONİM ŞİRKETİ  
Orta Mah. Topkapı Maltepe Cad. Silkar Plaza  
No:6 K:3 P.K. 34750 Bayrampaşa / İST  
Tel: 0 212 484 48 00 Faks: 0 212 481 40 08  
Halk Kurumu V.D. 53 038 056 İTO:549879  
Mersis NO:0-750-3694-5600018

**SILVERLINE**

www.silverline.com

**Üretici Firma / Manufacturer Company**

Silverline Ev Gereçleri Satış ve Pazarlama A.Ş. Orta Mah. Topkapı - Maltepe Cad. No: 6 Silkar  
Plaza Kat:3 Bayrampaşa / İstanbul / Turkey P.K. 34030  
+90 212 484 48 00 (pbx) +90 212 481 40 08