

SILVERLINE

OCAK KULLANMA KILAVUZU

MODELLER

CS5426...

CS5622...

© SILVERLINE ANKASTRE ÜRÜNLER A.Ş.

İçindekiler

1	ÖNSÖZ.....	4
2	GÜVENLİK İLE İLGİLİ ÖNEMLİ BİLGİLER.....	5
3	ODA HAVALANDIRMASI.....	10
	3.1 Cihazın Kurulumu İçin Tavsiyeler	10
4	CİHAZIN KURULUMU.....	12
5	MODELLER.....	14
6	CİHAZIN TANITILMASI	15
7	ÖN HAZIRLIK VE MONTAJ.....	18
	7.1 Gaz Bağlantısı Yapılırken Uyulması Gereken Kurallar.....	18
	7.2 Gaz Hortumunun Bağlanması.....	19
8	GAZ DÖNÜŞÜMÜ.....	22
	8.1 Gazlı Ocaklarda Enjektör Değişimi.....	22
9	OCAĞIN KULLANIMI.....	24
	9.1 Gaz Kesici Emniyet Tertibatı.....	24
	9.1.1 Gaz Kesici Emniyet Tertibatı.....	24
	9.2 Enerji Tasarrufu İçin Öneriler.....	26
10	TEMİZLİK VE BAKIM.....	27
	10.1 Ocak Elemanlarının Sökülmesi.....	27
11	ELEKTRİK DEVRE ŞEMALARI.....	29
12	10 NAKLİYE İLE İLGİLİ BİLGİLER.....	30
13	YETKİLİ SERVİS ÇAĞIRMADAN ÖNCE YAPILMASI GEREKEN İŞLEMLER.....	31
14	MÜŞTERİ SERVİS VE GARANTİ.....	33
15	ÜRÜN BİLGİ FİŞİ.....	39
16	SERVİS LİSTESİ.....	41
17	GARANTİ ŞARTLARI.....	44
18	GARANTİ BELGELERİ.....	47

1 ÖNSÖZ

DEĞERLİ MÜŞTERİMİZ,

Öncelikle ürünümüzü satın aldığınız için teşekkür ederiz. Bu kullanım kılavuzundaki tüm talimat ve uyarıları dikkatlice okuyunuz. Bu kılavuz; ürününüzün güvenli kurulumu, kullanımı ve bakımı hakkında önemli bilgiler ve cihazınızdan en yararlı biçimde faydalanmanız için gerekli uyarılar içermektedir. Bu kılavuzu ileride gerekli olduğunda kullanılmak üzere güvenli ve kolay ulaşılabilir bir yerde saklayınız. Üretici bu kitapçığın çeviri ya da basımından kaynaklanan, cihazın hatalı kullanımından doğacak, insana, çevresine veya diğer malzemelere gelebilecek zararlardan sorumlu tutulamaz. Geliştirme ve iyileştirme politikasının bir sonucu olarak üretici, ürün özelliklerini ve performansını veya kullanım kılavuzunun içeriğini bilgi vermeden değiştirme hakkını saklı tutar.

2 GÜVENLİK İLE İLGİLİ ÖNEMLİ BİLGİLER

- Bu bölümde, kişisel yaralanma ya da maddi hasar tehlikelerini önlemeye yardımcı olacak güvenlik talimatları yer almaktadır. Bu talimatlara uyulmaması halinde, her türlü garanti geçersiz hale gelebileceği gibi ortaya çıkacak zararlardan firmamız sorumlu olmayacaktır.

Genel Güvenlik



DİKKAT!

Cihaz ve erişilebilir kısımları, kullanım esnasında sıcaktır. Isıtma elemanlarına dokunmaktan kaçınmak için özen gösterilmelidir. Sürekli gözetim sağlanmıyorsa 8 yaş altındaki çocuklar uzak tutulmalıdır. Bu cihaz, denetim sağlanması veya cihazın güvenli bir şekilde kullanılması ve karşılaşılan tehlikelerin anlaşılması ile ilgili bilgi verilmesi durumunda, yaşları 8 ile üzerinde olan çocuklar ve fiziksel, işitsel veya akıl yetenekleri azalmış veya tecrübe ve bilgi eksikliği olan kişiler tarafından kullanılabilir. Çocuklar cihaz ile oynamamalıdır. Temizleme ve kullanıcı bakımı çocuklar tarafından denetimsiz olarak yapılmamalıdır.



DİKKAT!

Cihaz pişirme amaçlıdır. Odayı ısıtmak gibi diğer amaçlarla kullanılmamalıdır.

- Bu ürün evde kullanılmak üzere tasarlanmıştır. Ticari amaçlarla kullanıma izin verilmemektedir.
- Yemek pişirmek ve ısıtmak dışında başka bir amaçla kullanılamaz.
- Başka herhangi bir maksatla kullanımı (Örneğin; Bulunduğu odayı ısıtmak) tehlikeli ve uygunsuzdur.
- Ürünün uygunsuz, yanlış veya elverişsiz kullanımı sonucu insana, çevresine veya diğer malzemelere gelebilecek zararlardan sorumlu tutulamaz.
- Sıcaklığı ocağa yansıtacak, hasarlı uygun boyuta sahip olmayan, pişirme tezgahının sınırlarını aşan veya kötü yerleştirilmiş kaplar ciddi yaralanmalara sebebiyet verebilir. Pişirme kaplarıyla ilgili tavsiye ve uyarılara uyunuz.
- Ürününüzü kullanmadan önce ambalaj malzemelerinin tümünü çıkardığınızdan emin olunuz.
- Kullanım esnasında erişilebilir bölümler sıcak olabilir.

- Cihazınız harici bir zamanlayıcı veya ayrı bir uzaktan kumanda sistemi ile çalışmak üzere tasarlanmamıştır
- Ocağınızı asla buharlı temizleyici ile temizlemeyiniz.



DİKKAT!

Ocak camı kırıldığında derhal bütün brülörleri kapatınız, cihaz yüzeyine dokunmayınız ve cihazı kullanmayınız.



Yüzey çatlak ise, elektrik çarpması ihtimalini önlenmek için cihazın devresini açınız.

- Ürün üzerinde hiçbir onarım, bakım veya değişiklik yapmayınız.
- Ancak, bazı sorunları giderebilirsiniz.
- Bütün bakım ve onarımlar sadece yetkili servis tarafından yapılmalı ve sadece orijinal yedek parça kullanılmalıdır. Cihazınızın fişi topraklı olduğundan prizinizin de mutlaka topraklı olması gerekmektedir.
- Hiçbir zaman fişi kablosunu çekerek çıkartmaya çalışmayınız.

Ürünü taşıırken, temizlerken veya bakım yapılırken fişini elektrik prizinden çıkarınız. Cihazınızın elektrik kablosunu sıcak bölgelerden geçirmeye dikkat ediniz.

Kullanacağınız gaz borusunun ya da hortumunun sıcak bölgelerden geçmemesine ve mutlaka gaz kaçağı olup olmadığını sabun köpüğü ile kontrol edilmesine dikkat ediniz.

Cihazınızda kullanacağınız gaz hortumunu hortum başlığına taktıktan sonra kelepçe ile sıkınız. Gaz kaçağı olup olmadığını yine sabun köpüğü ile kontrol ediniz.

Ürünün çalışması sırasında kenarları sıcak olacağından, yakınına, yanıcı maddeler konulmamalıdır.

Boş kapları ve tencereleri açık bek gözlerinin üstüne koymayınız. Hasar görebilirler.

Her kullanımdan sonra ürünün düğmelerinin kapalı konumda olup olmadığını kontrol ediniz.

İlaç alımı ve/veya alkol kullanımını gibi, muhakeme yeteneğinizi etkileyebilecek durumlarda ürünü kullanmayınız

Yemeklerinizde alkol kullanırken dikkatli olunuz. Çünkü alkol, yüksek sıcaklıkta buharlaşır ve sıcak yüzeylerle temas ettiğinde alev alarak yangın çıkmasına neden olabilir.



TEHLİKE!

Yangını su ile söndürmeye çalışmayınız, ancak cihazın devresi kapatılır ve sonra; Örneğin bir kapak ve bir yangın battanisi ile alev örtülür.



TEHLİKE!

Malzemeleri pişirme yüzeyinde muhafaza etmeyiniz.

- Gaz borusunu ya da hortumunu ekstra ağırlık ya da sert darbelerle maruz bırakmayınız.
- Tencereyi ürün üzerine çarpmayınız.
- Beklerin üzerine büyüklükleri ile orantılı tencereyi yerleştiriniz. Küçük beklerde büyük çaplı tencere, büyük bekte küçük çaplı tencereler kullanmayınız.
- Tencereyi yanıcı bekin tam ortasına yerleştiriniz.
- Ürünü kendinizi halinde çalışmaya bırakmayınız, sık aralıklarla kontrol ediniz.

Çocuklar İçin Güvenlik

- Ürün kullanımdayken ve kullanım sonrasında soğuyana kadar ürünün açığındaki kısımları ısınacaktır; çocuklar uzak tutulmalıdır.
- Ürünün üzerine çocukların ulaşabilecekleri nesnelere koymayınız.
- Naylon ve strafor gibi ambalaj malzemelerinin güvenlik nedeni ile çocukların ulaşabilecekleri yerlerden uzak tutun, aksi halde tehlikeli olabilir.



DİKKAT!

Eğer cihazı bir daha kullanmamaya karar verirsiniz, cihazın fişini prizden çekerek elektrik temasını ve cihazın gaz bağlantısını kesiniz. Kullanılmayan cihazlar çocuklar için güvenlik riski taşır. Bu yüzden cihazı çocukların ulaşabilecekleri yerlerden uzak tutunuz.

Gaz Çalışmalarında Güvenlik

- Gaz ekipmanları ve sistemler üzerinde yapılacak her türlü çalışma yetkili servis tarafından yapılmalıdır.
- Kurulumdan önce yerel dağıtım (gaz türü ve gaz basıncı) koşullarının ürün ayarlarıyla uyumlu olup olmadığını kontrol edin.

- Ürün, geçerli kurulum yönetmeliklerine göre kurulmalı ve bağlanmalıdır.
- Havalandırma ile ilgili gerekliliklere özellikle dikkat edilmelidir.
- Gazlı ürünler ve gaz sistemlerin düzgün çalışmaları için düzenli olarak kontrol edilmelidir. Lütfen yıllık bakım yaptırınız.
- Gazlı ocak gözlerini düzenli olarak temizleyin. Alevler mavi olmalı ve düzgün bir şekilde yanmalıdır.
- Gazlı ürünlerde gazın iyi yanması gereklidir. Yeterli gaz yanması yoksa karbonmonoksit (CO) açığa çıkabilir. Karbonmonoksit renksiz, kokusuz ve çok zehirli bir gazdır ve küçük miktarlarının bile ölümcül etkisi vardır.
- Gazla ilgili acil durumlar için telefon numaralarını ve gaz kokusu alınması durumunda alınacak önlemler hakkında bilgileri yerel gaz tedarikçinizden isteyiniz.



DİKKAT!

Gazlı pişirme ürünlerinin kullanılmasıyla, bulunduğu odada nem, ısı ve yanma ürünleri ortaya çıkar. Özellikle cihaz kullanılmadıkça mutfağın iyi havalandırıldığından emin olunuz. Doğal havalandırma deliklerini muhafaza ediniz veya mekanik bir havalandırma tertibatı (fırın üstü aspiratör, davlumbaz) taktırınız. Cihazın uzunca bir müddet yoğun kullanımı ilave bir havalandırma isteyebilir, örneğin, bir pencerenin açılması veya daha etkili havalandırma varsa mekanik havalandırma seviyesini yükseltiniz.

Gaz Kokusu Aldığınızda Yapmanız Gerekenler

- Gazlı ürünlerin ve gaz sayaçlarının üstündeki tüm valfleri kapatınız.
- Çıplak ateş kullanmayınız ve sigara içmeyiniz.
- Hiçbir elektrikli düğmeyi çalıştırmayınız. (Ör. Lamba düğmesi veya kapı zili)
- Kapıları ve pencereleri açınız.
- Tüm boruların ve bağlantılarının kaçak yapıp yapmadıklarını kontrol ediniz. Hala gaz kokusu alıyorsanız evden çıkınız.

Elektrikle İlgili Çalışmalarda Güvenlik

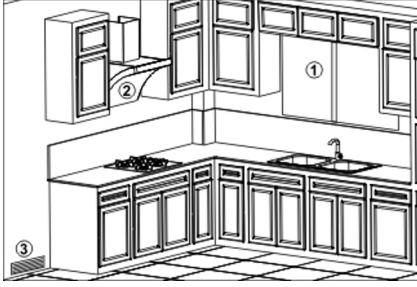
- Elektrikli ekipmanlar ve sistemler üzerinde yapılacak her türlü çalışma, yetkili ve ehliyetli kişiler tarafından gerçekleştirilmelidir.
- Herhangi bir hasar durumunda ürünü kapatın ve elektrik bağlantısını kesiniz. Bunun için evinizin sigortasını kapatınız.
- Sigorta akımının ürün akımıyla uyumlu olduğundan emin olunuz.



DİKKAT!

Tüm bekleri ve herhangi bir elektrikli ısıtıcı elemanını derhal kapatın ve cihazı güç kaynağından ayırınız. Cihazın yüzeyine dokunmayınız. Cihazı kullanmayınız.

3 ODA HAVALANDIRMASI



Res. 1

- 1- Pencere
- 2- Davlumbaz
- 3- Hava Tahliye

Yanma için gereken hava, oda havasından alınır ve çıkan gazlar doğrudan doğruya odanın içine verilir. Ürününüzün güvenli çalışması için iyi bir oda havalandırması şarttır. Odanın havalandırılması için kullanılacak herhangi bir pencere ya da kapı yoksa ilave bir havalandırma kurulmalıdır (Res. 1).

Oda Büyüklüğü	Havalandırma Açıklığı
5 m ³ ' den küçük	min. 100 cm ²
5 m ³ ile 10 m ³	min. 50 cm ²
10 m ³ 'den büyük	Gerekmez
Bodrum veya kilerde	min. 65 cm ²

i

Bu cihaz yanma ürünlerini tahliye tertibatına bağlanmıştır. Bu cihaz geçerli olan montaj yönetmeliklerine göre bağlanmalı ve tesis edilmelidir. Havalandırma ile ilgili şartlara özel özen gösterilmelidir.

3.1 Cihazın Kurulumu İçin Tavsiyeler

Bu işlemler yetkili bir teknisyen tarafından özel olarak yapılmalıdır.

- Cihaz yürürlükteki düzenlemelere uygun olarak kurulmalıdır.
- Yetkili servis teknisyeni havalandırma ve atık gazların tahliyesiyle ilgili yürürlükte ki kanunlara uymalıdır.
- Bakım yada tamir işlerine başlamadan önce mutlaka cihazın gaz bağlantısı kesilmelidir.
- Cihaz ısıya dayanıklı ünitelerin içine yerleştirilmelidir.
- Ocağın çalışma yüzeyi, ocağın yerleştirileceği ünitenin yüzeyinden yüksek olmalı ve oda sıcaklığından 60° daha yüksek bir sıcaklığa dayanabilir özellikte olmalıdır.

- Cihaz, Kolayca tutuşabilen maddelerden (perde vs.) uzak bir bölgeye (en az 20 cm uzağa) kurulmalıdır.
- Cihazın bağlantısı tamamlandıktan sonra cihazda gaz kaçağı olup olmadığı kontrol edilmelidir. Bu kontrol gaz kaçak dedektörü ile yapılmalıdır. Uygulamanın ardından bağlantı etrafında hiçbir gaz kaçağı gözlenmemelidir. Aksi halde bağlantı tekrar kontrol edilmelidir.
- Cihazın gaz bağlantıları için kullanılan tüm gaz bağlantı parçaları ve gaz dağıtım bileşenlerinin ulusal ve uluslararası gerekliliklere uygun olduğundan emin olunmalıdır.
- Cihazınız yalnızca evde kullanım için tasarlanmıştır ve onayı alınmıştır. Ticari yada yarı ticari mekanlarda kurulup kullanılmamalıdır. Bu şekilde kullanıldığı takdirde oluşan cihaz arızaları garanti kapsamı dışındadır.
- Ocağın çalışma yüzeyi, ocağın yerleştirileceği ünitenin yüzeyinden yüksek olmalı ve oda sıcaklığından 60 °C daha yüksek bir sıcaklığa dayanabilir özellikte olmalıdır. Cihazınız kullanımdayken plastik vb. eşyalarınızı cihazınıza yakın konumda bırakmayınız.



TEHLİKE!

Gaz bağlantılarını alevle kontrol etmeyiniz.

YERLEŞİM

4 CİHAZIN KURULUMU

- Bu cihaz yürürlükteki yönetmeliklere göre ve sadece iyi havalandırılmış yerlerde tesis edilmelidir. Bu cihazı tesis etmeden veya kullanmadan önce talimatları okuyunuz. Kurulum, talimatlara göre yetkili bir servis tarafından yapılmalıdır. Firmamız, yanlış kurulumdan dolayı insana, çevresine veya diğer malzemelere gelebilecek zararlardan sorumlu tutulamaz.
- Ürünü kullanıma hazır duruma getirmek için yetkili servisi çağırmadan önce elektrik ve/veya gaz tesisatının uygun olduğundan emin olunuz. Değil ise ehliyetli bir elektrik teknisyeni veya tesisatçı çağırarak gerekli düzenlemeleri yaptırınız. Daha sonra yetkili servisi çağırınız.
- Ürünün yerleştirileceği yerin ve ayrıca elektrik ve/veya gaz tesisatının hazırlanması müşteriye aittir.



DİKKAT!

ÇEVRESEL UYARI:

Cihazın kurulumdan sonra ambalaj malzemelerini lütfen güvenlik ve çevre koşullarına gereken önemi göstererek çöpe atınız. Atık ambalajların yeniden kullanımı için özelliklerine göre (folyo, karton, strafor vb.) ilgili geri dönüşüm kutularına atınız. Ürünü çöpe atmadan önce çocukların ehlikeye maruz kalmaması için elektrik kablosunu keserek kullanılmaz hale getiriniz.

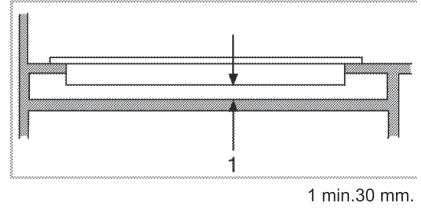
Kurulum Uyarıları

- Ürünün kurulumunda, elektrik ve/veya gazla ilgili yerel standartlarda belirtilen kurallara uyulmalıdır. Ürünün gaz dağıtım sistemine bağlantısı yalnızca yetkili ve ehliyetli bir kişi tarafından yapılabilir.
- Yerel gaz dağıtım merkezinden gelen gazın basıncı ve türü, ürünün tip etiketinde veya gaz gösterim etiketinde belirtilen verilerle aynı olmalıdır.
- Elektrik kablosu ezilmemeli, katlanmamalı ya da sıkıştırılmamalı veya ürünün sıcak parçalarına temas ettirilmemelidir. Kurulumdan sonra fiş kolay erişilebilir bir konumda olmalıdır. Ancak ocakların üzerinde bir yere gelmemelidir

- Ocak, piyasadan temin edilebilen tezgahlara kurulacak şekilde tasarlanmıştır. Ürün ile mutfak duvarları e mobilya arasında güvenli bir mesafe bırakılmalıdır. Lütfen şekilde gösterilen ölçülere göre montaj yaptırınız.
- Kullanılan yüzeyler, sentetik laminantlar ve yapıştırıcılar ısıya (minimum 100 °C) dayanıklı olmalıdır. Bu ısıya dayanıklı olmayan sentetik laminantlar ve yapıştırıcılar, plastik veya yapışkanlı malzemeler hasar görebilir. Sıcaklık artışına karşı gerçek dayanıklılık mutfak ünitelerinin yüzey cila sınıfının performans derecesine bağlıdır.
- Belirli mutfak ünitesi yüzeyi cila türleri (örneğin vinil) yukarıda belirtilen sıcaklıklardan daha düşük sıcaklıklarda ısıdan hasar görme veya renk atmaya özellikle hassastır.
- Tezgah yatay olarak düzleştirilmeli ve tespit edilmelidir.
- ezgah üstüne ocak için açılacak boşluğu, ocağın kurulum boyutlarına göre kestiriniz
- Ocağı bir dolabın üzerine monte ederken, dolapla ocak arasını ayırmak için bir raf monte edilmelidir. Bir ankastre fırının üzerine monte ediliyorsa aradaki mesafe en az 30 mm. olmalıdır (Cihazı yerleştir-

meden önce, yerel dağıtım şartlarından (gaz cinsi ve gaz basıncı) ve cihaz ayarının uygun olduğundan emin olunuz.

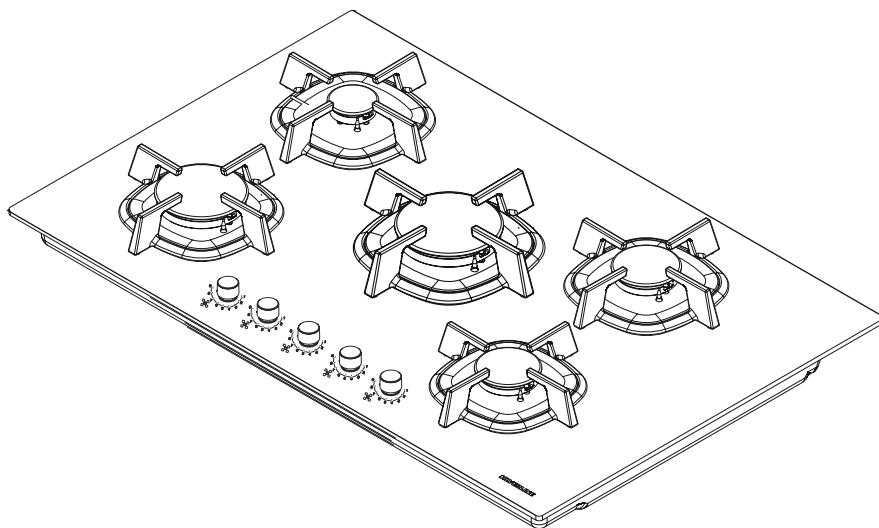
- Bu cihaz ayar şartları etikette belirtilmiştir



Res. 2: Montaj Min. 30 mm

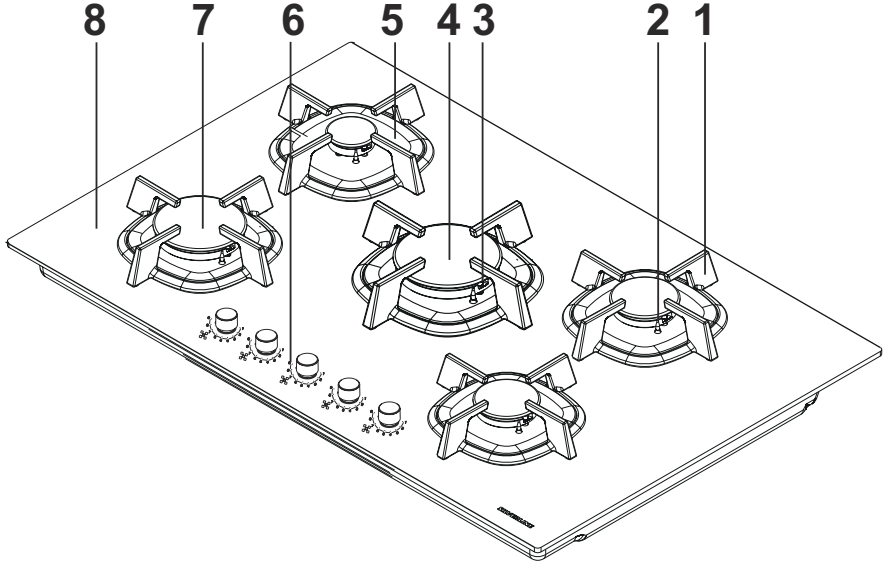
- Örneğin, bir çekmecenin üzerine monte edilmesi nedeniyle ürünün alt tarafına dokunabiliyorsa, bu kısmın ahşap bir levha ile kaplanması gerekir.
- Ürünü, buzdolabı veya derin dondurucu yakınına kurmanız tavsiye edilmez, aksi halde yayılan ısı nedeniyle adı geçen cihazların performansı olumsuz yönde etkilenecektir.

5 MODELLER



Res. 3: CS5426 - CS5622

6 CİHAZIN TANITILMASI



Res. 4

- 1- Tencere Taşıyıcılar
- 2- Gaz Kesici Termik Eleman
- 3- Buji
- 4- Wok Beki
- 5- Kuvvetli Bek

- 6- Gazlı yanıcı kumanda düğmeleri
- 7- Bek Yuvası
- 8- Cam Tabla

	CS5426	CS5622
Tip Numarası	BI75510GCFG	BI75510GMFG
Genişlik	750mm	750mm
Derinlik	520mm	520mm
Yükseklik	55mm	55mm

CS5426 - CS5622

Wok Beki	3,5 KW
Kuvvetli bek (Sol Ön)	2,9 KW
Normal bek (Sağ, Sol Arka)	1,75 KW
Yardımcı Bek (Sağ Ön)	1 KW
Besleme gerilimi	220 - 240 V AC
Ateşleme	Elektrikli
Emniyet	Gaz Kesici Termik Eleman
Besleme Frekansı	50 - 60 Hz
Kablo Kesiti	3G x 0,75 mm ² 16 A 250 V
Gazlı Ürünün Kategorisi	II 2H3+ / II 2H3B/P / I3+
Gaz Tipi / Basıncı	G20 / 20 mbar
Gaz Tipi / Basıncının Dönüştürülmesi	G30 / 30 mbar
Elektriksel Gücü	1,2 W



Ürünün üzerinde bulunan işaretlemelerde veya ürünle birlikte verilen diğer basılı dökümanlarda beyan edilen değerler, ilgili standartlara göre laboratuvar ortamında elde edilen değerlerdir. Bu değerler, ürünün kullanım ve ortam şartlarına göre değişebilir.

Wok Bek	LPG (G30-30 mbar)	NG (G20)
Enjektör Çapları (mm)	0,98	1,35

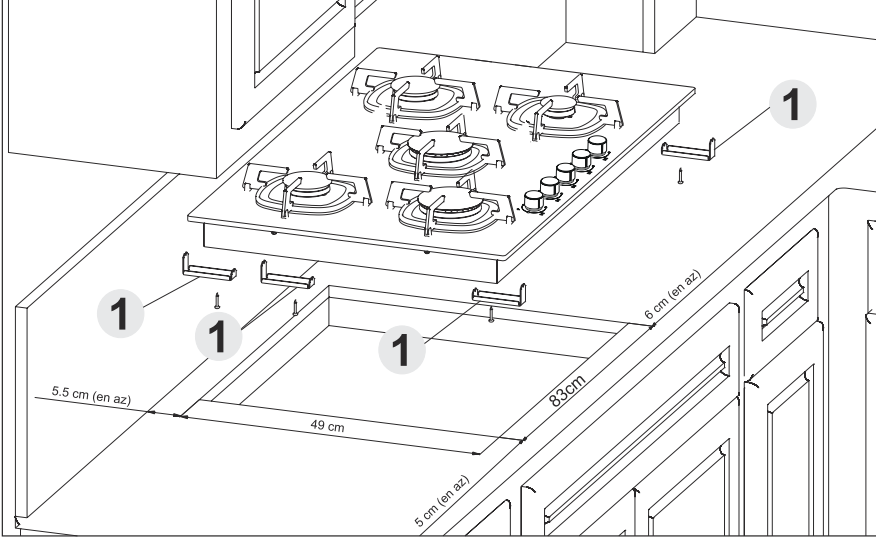
Nominal Güç (kW)	3,8	3,8
Debi	277 g/h	0,362 m ³ /h

Büyük Bek	LPG (G30-30 mbar)	NG (G20)
Enjektör Çapları (mm)	0,85	1,15
Nominal Güç (kW)	2,9	2,9
Debi	218 g/h	0,276 m ³ /h

Orta Bek	LPG (G30-30 mbar)	NG (G20)
Enjektör Çapları (mm)	0,65	0,97
Nominal Güç (kW)	1,75	1,75
Debi	127 g/h	0,166 g/h

Küçük Bek	LPG (G30-30 mbar)	NG (G20)
Enjektör Çapları (mm)	0,50	0,72
Nominal Güç (kW)	1	1
Debi	73 g/h	0,095 g/h

7 ÖN HAZIRLIK VE MONTAJ



Res. 5

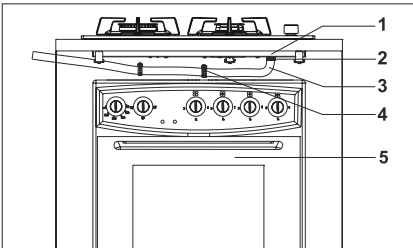
Yukarıda verilen ölçüler 90 cm ocaklar için geçerlidir ().

Ocağın montaj yapılacağı yüzeyi verilen ölçülerde kestiriniz (/). Tezgah üzerine yerleştirilecek ocak, ürünle birlikte verilen ocak bandı ile yerleştirilmelidir. Üst üste gelmeyecek şekilde yapıştırınız. Ocağı mutfak tesgağında daha önceden açılan boşaltma içerisine yerleştiriniz (/). Montaj sacları (/ / 1) ile ocağı sabitleyiniz.

7.1 Gaz Bağlantısı Yapılırken Uyulması Gereken Kurallar

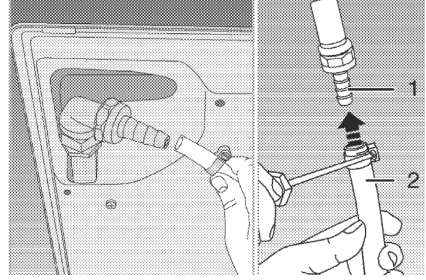
Res. 6

- 1- Ocak
- 2- Hortum Ucu
- 3- Hortum
- 4- Kelepçe
- 5- Fırın



- Gaz (Lpg ve doğalgaz) bağlantısının yetkili teknik servis tarafından yapılması gerekmektedir.
- Gaz hortumunu plastik tipi kullanıyorsanız TSE standardı "TS_EN 14800" uygun olmasına dikkat ediniz
- Gaz hortumunun üstte bulunan ocağa değmemesine dikkat ediniz.
- Eğer ocağın altında ankastre fırın kullanıyorsanız, gaz hortumunun altta bulunan fırına değmemesine dikkat ediniz.
- Gaz hortumu çekilmemeli, bükülmemeli ve burkulmamalıdır.
- Gaz hortumu keskin kenar ve köşelere değmemelidir
- Gaz hortumu ve hortum ucunun gaz sızdırmazlığından emin olunuz.
- Gaz hortumu en az yılda bir kez değiştirilmelidir
- Gaz hortumunun toplam boyu 125 cm'i geçmemelidir
- Gaz bağlantısı yapıldıktan ve sızdırmazlık sağlandıktan sonra kesinlikle dokunulmamalıdır
- Doğalgaz, gaz bağlantısını metal esnek boru ile yapıyorsanız, bağlantı rekor uygunluğuna dikkat ediniz, 1/2 olmalıdır.
- Metal esnek hortumun TSE onaylı olmasına dikkat ediniz.
- Metal birleşimde sızdırmazlık contası kullanınız.

7.2 Gaz Hortumunun Bağlanması



Res. 7: GAZ BAĞLANTISI

- 1- LPG bağlantı ucu
- 2- Plastik hortum (İç çap Max 8 mm)

Kelepçeyi hortuma takınız. Daha sonra hortumla ocak bağlantısını yapınız. Son olarak kelepçeyi tornavida ile iyice sıkınız (Res. 7).

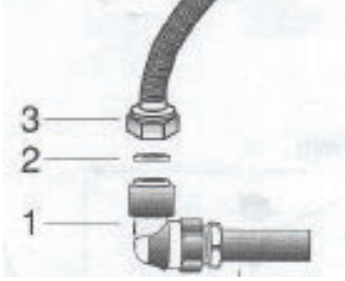
- Hortumun diğer ucu için de aynı işlemleri tekrarlayıp tüp bağlantısını yapınız.
- Sızdırmazlık kontrolünü mutlaka yapınız.
- Eğer daha sonra ürününüzü, ayarlı olduğundan farklı bir gaz tipi ile kullanmak durumunda kalırsanız, dönüşüm yapılması için yetkili servise başvurmanız gereklidir.



DİKKAT!

LPG tüpleri ev içinde tutulmamalıdır.

Metal Esnek Borunun Bağlanması

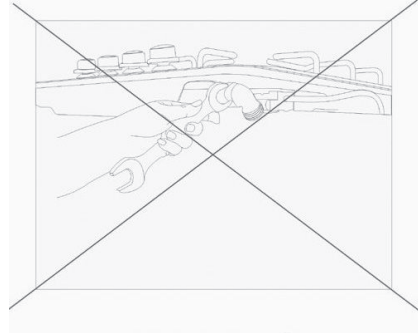
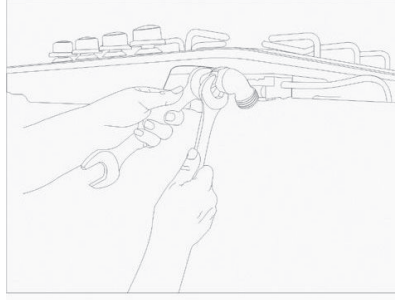


Res. 8: METAL BORU BAĞLANTILASI

- 1- Ana gaz borusu dirseği
- 2- Ana gaz borusu dirsek contası
- 3- Gaz borusu rekoru

⚠ DİKKAT!

Takılacak esnek hortumun herhangi bir yolla üniteye tahsis edilen yerin hareketli kısımlarıyla (örneğin, bir çekmece) temas etmemesi ve bir tıkanıklığa sebebiyet verebileceği muhtemel olan herhangi bir bölgeden geçirilmemelidir.



Res. 9



DİKKAT!

Montaj veya gaz dönüşümü ya parken ana gaz borusunu ikinci bir anahtar ile sabitleyiniz. Ana gaz borusunu burkmamaya özen gösteriniz (Res. 9).

Ocağınız Doğalgaza Ayarlıdır

- Doğal gaz tesisatınız, ocağınız yerleştirilmeden önce hazırlanmış olmalıdır.
- Tesisatın ucunda ocağınızın doğalgaz bağlantısını sağlayacak, ucu kör tapa ile kapatılmış esnek flexible boru olmalıdır.
- Servis yetkilisi bağlantıyı yaparken kör tapayı söküp doğrudan veya düz bağlantı aparatı (manşon) ile ocağınıza bağlayacaktır.



Doğal gaz vanasının kolay ulaşılabilir bir yerde olmasına dikkat edilmelidir.



TEHLİKE!

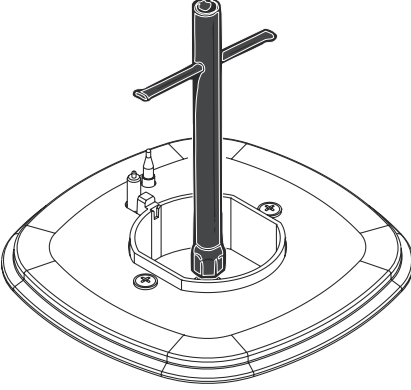
Gaz kaçağını kontrol için kesinlikle çakmak veya kibrit alevi kullanmayınız.

Sızdırmazlık Kontrolü:

Kontrol yaparken düğmelerin kapalı konumda ve tüpün / doğalgazın açık olmamasına dikkat ediniz. Gaz kaçağı kontrolü için hortumun bağlantı ucuna sabunu köpürtüp sürünüz. Gaz kaçağı var ise sabunlu kısımda köpürme olacaktır. Bu durumda gaz bağlantısını tekrar gözden geçiriniz.

8 GAZ DÖNÜŞÜMÜ

8.1 Gazlı Ocaklarda Enjektör Değişimi



Res. 10

Cihazınızda kullanılan enjektörün çapı, enjektör üzerinde milimetrenin yüzde biri hassasiyetle verilmiştir. Enjektör değişimi için;

- Ocak ızgarası ve ocak beklelerini çıkarınız.
- Uygun lokma ile (Res. 10) enjektörü yerinden çıkarınız ve yerine cihazda kullanılan gaz türüne uygun olan yeni enjektörü monte ediniz.
- Enjektör takma işlemi tamamlandıktan sonra gaz sızdırmazlığını köpük ile kontrol ediniz. Bu işlem için enjektörlerin dibine köpük sürünüz. Enjektörün üstüne parmağınızla gaz

çıkışını kapatacak şekilde basınız ve enjektörün bağlandığı yerlerde kabarcıklar oluşup oluşmadığını kontrol ediniz.

Aşağıda ki tabloda gazlar arası dönüşüm yapılırken kullanılması gereken enjektör çapları verilmiştir.

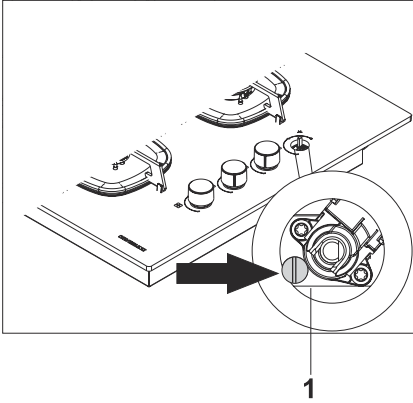
Wok Bek	LPG (G30-30 mbar)	NG (G20)
Enjektör Çapları (mm)	0,98	1,35

Büyük Bek	LPG (G30-30 mbar)	NG (G20)
Enjektör Çapları (mm)	0,85	1,15

Orta Bek	LPG (G30-30 mbar)	NG (G20)
Enjektör Çapları (mm)	0,65	0,97

Küçük Bek	LPG (G30-30 mbar)	NG (G20)
Enjektör Çapları (mm)	0,50	0,72

Kısık Alev Konumunun Ayarlanması



Res. 11

1- Rölanti Vidası

Kısık alev konumu için rölanti vidası LPG'den doğalgaza dönüşte gevşetilmelidir. Doğalgazdan LPG'ye dönüşte ise aynı vida sıkıştırılmalıdır. Cihazın fişinin takılı olduğundan, gaz beslemesinin çık olduğundan, ocak pişirici ve şapka adaptörlerinin yerlerine yerleştirilmiş olduğundan emin olunuz. Ocakları yakın ve kısık konuma alınız. Düğmeleri çekerek çıkarınız. Rölanti vidası musluk gövdesi üzerinde yer almaktadır

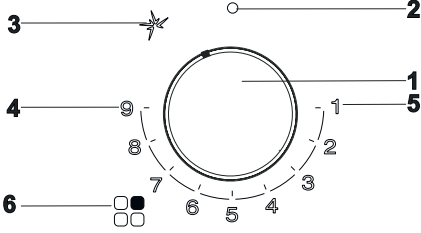
(Res. 11/1). Küçük ağızlı düz bir tornavida ile vidayı sıkınız/gevşetiniz. Bu ocağın kısık durumdaki alevin artması veya azalmasını sağlar. Alev uzunluğu 4mm olacak şekilde vidayı sıkınız/gevşetiniz.

- 1 - Küçük bek saat yönünde 1/4 (çeyrek) tur çevrilmelidir.
- 2 - Orta bek saat yönünde 1/4 (çeyrek) tur çevrilmelidir.
- 3 - Büyük bek saat yönünde 1/2 (yarım) tur çevrilmelidir.

Düğmeyi yerine takarak alevin pişirici tam yanma konumundan kısık konuma bir saniyelik sürede ayarlandığında sönmeyeceğinden emin olunuz. Yukarıda anlatılan işlemleri her bir ocak için uygulayınız.

9 OCAĞIN KULLANIMI

9.1 Gaz Kesici Emniyet Tertibatı



Res. 12

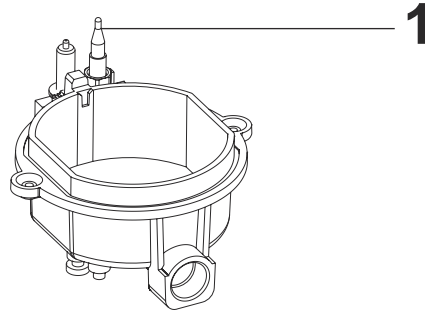
- 1- Gazlı yanıcı kumanda düğmesi
- 2- Kapalı konum
- 3- Ateşleme konumu
- 4- Maksimum alev konumu
- 5- Minimum alev konumu
- 6- Gazlı yanıcı kumanda düğmesinin ait olduğu ocak bekle-rinin konumu

Ocağı ateşlemek için düğmeyi aşağı doğru bastırıp, saat yönünün tersine çevirerek azami konuma getiriniz (4). Çıkan gazı kıvılcımla alevlendirmek için düğmeyi 3-4 saniye basılı olarak tutunuz. Yaklaşık 3-4 saniye sonra düğmeyi bırakınız ve düğmeyi saat yönüne çevirerek alev isteğinize göre ayarlayınız. Eğer alev sönerse, düğmeyi kapalı konumuna getirerek kapatınız ve daha sonra yukarıdaki işlemi tekrar ediniz.



Ocağı ateşlemek için düğmeyi aşağı doğru bastırıp, saat yönünün tersine çevirerek büyüyen yay yönünde azami konuma getiriniz. Çıkan gazı kıvılcımla alevlendirmek için düğmeyi 3-4 saniye basılı olarak tutunuz. Yaklaşık 3-4 saniye sonra düğmeyi bırakınız ve düğmeyi saat yönüne çevirerek alev isteğinize göre ayarlayınız. Eğer alev sönerse, düğmeyi kapalı konumuna getirerek kapatınız ve daha sonra yukarıdaki işlemi tekrar ediniz.

9.1.1 Gaz Kesici Emniyet Tertibatı



Res. 13

- 1- Gaz kesici termik eleman

Üst yanıcılarda sıvı taşması sonucu meydana gelebilecek sönmelere karşı ve çocukların gaz musluklarını rastgele açmaları sonucu gaz kaçağını önlemek amacıyla her yanıcı için gaz kesici emniyet tertibatı kullanılmıştır. Düğmeyi aşağıya doğru bastırarak saat yönünün tersine çeviriniz. Bu durumda peş peşe ateşleme olacaktır. Yanma gerçekleşikten sonra, düğme yaklaşık 10 sn. basılı konumda tutulduğunda termik eleman ocak alevini hissederek devreye girer ve gaz yolunu açar. Sıvı taşması ve benzer nedenlerle olabilecek sönmelerde, kısa bir süre gaz çıkar ve ardından sistem kendi kendini kapatır.



Elektrikli ateşlemeyi ilk kez kullanırken, gaz borusundaki havadan dolayı elektrikli ateşlemeyi birkaç kez denemek zorunda kalmanız normaldir.

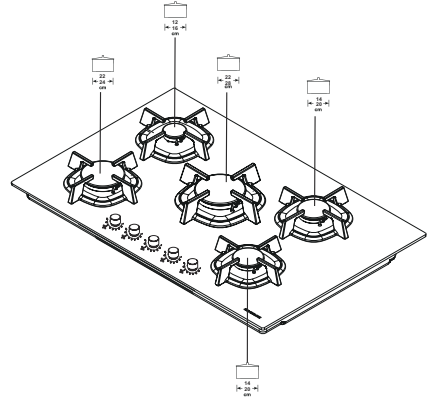


Gaz kesici termik eleman opsiyon olarak sunulmaktadır. Satın almış olduğunuz üründe bu özellik olmayabilir.



DİKKAT!

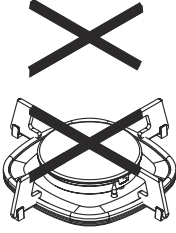
Düğmeyi 15 saniyeden fazla basılı tutmayınız. Tertibat 15 saniyeden fazla çalıştırılmaz. Bek 15 saniye sonra yanmamışsa, tertibatın çalışmasını durdurun ve bölme kapısını açın ve/veya bekin tekrar ateşleme teşebbüsünden önce en az bir dakika beleyin.



Res. 14

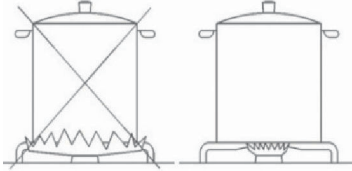
Ocaklarda en fazla verimi elde etmek için ocakların üzerine koyacağınız tencere ölçülerine ve tencerelerin düz tabanlı olmasına dikkat ediniz. İç bükey ve dış bükey tabanlı tencereler kullanmayınız. 'de belirtilen çapta ki tencereleri kullanmaya özen gösteriniz.

Bek Tipi	Tencere apı cm
Wok	22 - 28
Kuvvetli	22 - 24
Normal	14 - 20
Küçük	12 - 16



Res. 15

Ø 14 cm'nin altında tencere kullanıldığında cezve taşıyıcı yerleştiriniz ().



Res. 16

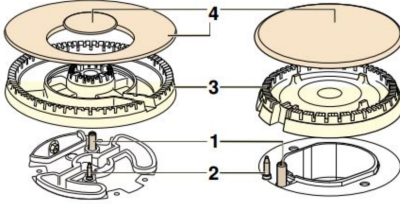
Ocak üzerinde düzgün tabanlı tencereler kullanınız. Bu şekilde ısı enerjisi maksimum kullanılmış olur. Dışa dönük (dış bükey) tabanlı tencereler kullanılmaması tavsiye edilir ().

9.2 Enerji Tasarrufu İçin Öneriler

- Aşağıdaki bilgiler ürününüzü, ekolojik bir şekilde ve enerji tasarrufu sağlayarak kullanmanıza yardımcı olacaktır.
- Pişirme için kapaklı tencereleri/ tavaları kullanınız. Kapak yoksa enerji tüketimi dört kat artabilir.
- Kullanmış olduğunuz ocak gözünü tamamen kapattıktan sonra bir süre daha ısı vereceğini ve bu ısıyı kullanabileceğinizi unutmayınız.
- Kullanılan tencere tabanının büyüklüğüne göre uygun ocak gözünü tercih ediniz. Daima yemekleriniz için doğru boyda tencere seçiniz. Büyük kaplar için gereğinden fazla enerjiye ihtiyaç vardır.

10 TEMİZLİK VE BAKIM

10.1 Ocak Elemanlarının Sökülmesi



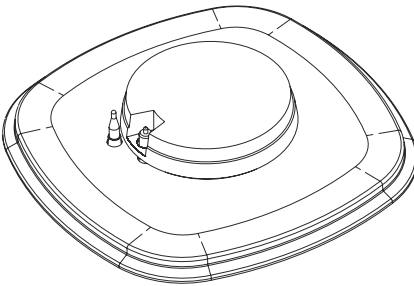
Res. 17

- 1- Buji
- 2- Gaz Kesici Termik Eleman
- 3- Bek
- 4- Bek Şapkası

Izgarayı alınız. Bek Şapkasını alınız. Ocak bekini yerinde çıkarınız (Res. 17).

Ocak Elemanlarının Takılması

Ocak elemanlarını takarken Res. 17 'de yer alan adımların tersini uygulayınız.



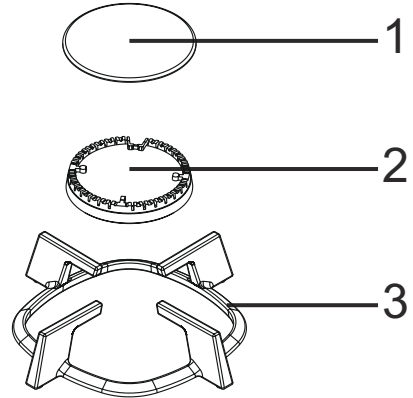
Res. 18

Bek odası yerine takılırken üzerinde bulunan dairesel çembere bujinin yerleştiğinden emin olunuz (Res. 18).



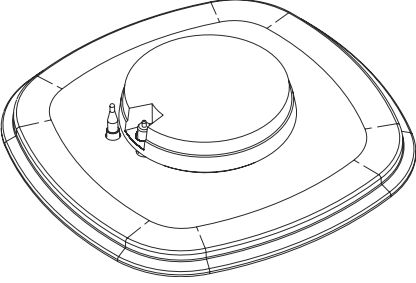
Res. 19

Ürün, her kullanımdan sonra iyice temizlenmelidir. Bu şekilde yiyecek artıklarını kolayca çıkarmak ve ürün daha sonra tekrar kullanıldığında bu artıkların yanmasını önlemek mümkündür. Ürünün temizliği için hiçbir özel temizleme maddesi gerekli değildir. Bulaşık deterjanı ve ılık su ile yumuşak bir bez ya da sünger yardımıyla temizlenmeli, kuru bir bez ile kurulanmalıdır.



Res. 20

- 1- Bek Şapkası
- 2- Bek
- 3- Izgara

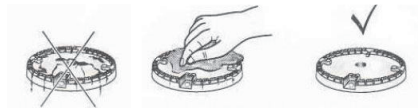


Res. 21: Bekin takılması

Ocak gövdesi ve kanalların temiz ve kuru olduğundan emin olunuz.

- Herhangi bir temizlik işleminin önce cihazın fişini prizden çekiniz.
- Temizlemeye başlamadan önce cihazın soğumasını bekleyiniz.
- Paslanmaz çelik yüzeyleri, piyasadan temin edebileceğiniz özel paslanmaz çelik temizleyici sprey veya sıvıları kullanarak temizleyiniz.
- Ürününüzü temizlerken kullanacağınız temizlik malzemelerinin emaye veya boyalı yüzeyleri çizebilecek tanecikler içermeme sine dikkat ediniz.
- Kontrol paneli ve düğmeleri temizlerken işaretlerin silinmesi için aşındırıcı tanecikler içeren sıvı temizleyicilere ve telli bulaşık süngeri kullanmayınız.

- Ocak camını temizlemek için sert aşındırıcı temizlik maddeleri, metal kazıyıcılar, bulaşık teli veya
- çamaşır suyu gibi yüzeye zarar verebilecek malzemeler kullanmayınız.
- Emaye, boyalı ve paslanmaz çelik yüzeylerde aşındırıcı ve asitli lekeler (limon suyu, sirke vb.) bırakmayınız.
- Tencere taşıyıcılarını yerlerine takarken yanıcıları (bekleri) ortalayacak şekilde yerleştirilmesine dikkat ediniz.
- Elektronik ateşleme sistemini kullanmadan önce ürünün temiz ve kuru olmasına dikkat ediniz.



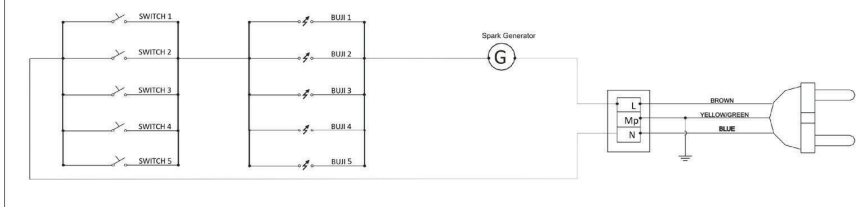
Res. 22

i

- Ocak yatağı ve enjektör deliğinin temiz ve kuru olduğundan emin olunuz.
- Bek brülörlerini bulaşık makinesinde yıkamayınız; renk değişikliği olabilir.
- Uygun olmayan ocak koruyucuları kullanımda kazalara sebep olabilir.

11 ELEKTRİK DEVRE ŞEMALARI

5 Gözü Gazlı Ocak Devre Şeması



Res. 23

12 10 NAKLİYE İLE İLGİLİ BİLGİLER

Orjinal ambalajını saklayınız.

Orjinal ambalajı ile taşıyınız, ambalaj üzerindeki işaretlere uyunuz.

Orjinal ambalajı yok ise; Ürününüzün dış yüzeylerine hasar gelmeyecek şekilde önlem alın ve üzerine ağır yük koymayınız.

Taşıma sırasında ürününüzü yere paralel konumda üst tarafı yukarı gelecek şekilde taşıyınız/yerleştiriniz.

Taşıma sırasında ocağın içindeki bek parçalarını ve tencere taşıyıcılarını bantla sıkıca sabitleyiniz.

Ürünü, balon kabarcıklı ambalajla veya kalın mukavvaya sarınız ve taşıma sırasında hasar görmesini engellemek için bantla sıkıca yapıştırınız.

13 YETKİLİ SERVİS ÇAĞIRMADAN ÖNCE YAPILMASI GEREKEN İŞLEMLER

Hiç bir durumda cihazı kendiniz tamir etmeye çalışmayınız. Ürüne müdahale sadece yetkili servis tarafından yapılmalıdır. Servis çağırılmadan önce aşağıdaki işlemler yapılmalıdır. Bu bölümdeki talimatları uygulamanıza rağmen sorunu gideremezseniz yetkili servise başvurunuz.

Kumanda düğmelerine basıldığında çakmak çalışmıyor.

- Ocağın elektrik bağlantıları düzgün mü?
- Sigorta atmış olabilir.
- Çakmak temiz mi?
- Ocaklar (brülör, bek şapkası vb.) düzgün yerleştirilmiş mi?

Sadece bir kumanda düğme sine basılıyorsa ama tüm çakmaklar çalışıyor.

- Bu bir arıza değildir. Çakmak sistemiz merkezidir ve tüm çakmaklar aynı anda çalışır.

Çakmaklar çalışıyor ama ocak gözleri yanmıyor.

- Ocağa giren gaz hortumu ezilmiş olabilir.
- Ana gaz musluğu kapalı olabilir

- Kullandığınız gaz tüpü veya deposu boş olabilir.
- Ocağı yeni kurmuşsanız veya tüpü değiştirmişseniz, kumanda düğmesini bir iki saniye açık tutun(gaz ocağa ulaşana kadar).

Düğmeyi bırakır bırakmaz ateş sönüyor.

- Ocak yandıktan sonra, bir iki saniye kumanda düğmesini aşağı bastırmaya devam edin.
- Kumanda düğmesinin altındaki contalar çıkmış olabilir.
- Ortamdaki güçlü bir hava akımı ocağı söndürebilir.
- Ocak parçalarının (bek şapkası, brülör vb.) tam ve yerinde olmasına dikkat edin.

Düğme kısık durumdayken ateş sönüyor veya çok yüksek yanıyor.

- Ortamdaki güçlü bir hava akımı ocağı söndürebilir.
- Takılı olan enjektörler ve kullanılan gaz arasındaki uygun kontrol edilmelidir.

Alevler düzensiz ve kararsız yanıyor.

- Ocak gözlerinin (Bek şapkası ve brülörlerinin) ve enjektörlerinin temiz olmasına dikkat edin. Bek şapkası ve brülörlerinin yerlerine düzgün oturtulduğundan emin olunmalıdır.

Pişirme sırasında düğmeler ısınıyor.

- Kumanda düğmelerinin yanındaki ocaklarda küçük pişirme kabı kullanın. Büyük pişirme kabı düğmelerden uzağa konulmalıdır. Tavayı ocağın ortasına yerleştirin; tava ve kaplar düğmelere doğru taşmamalıdır.

Ocak tablası üzerinde sararmalar oluşuyor.

- Ocağınızda elektrikle çalışan bir göz bulunuyorsa, bu kısımda bulunan ısıtıcı elemanın çalışması sonrasında ocak tablası üzerinde sararma oluşabilir. Bu durum bir hata değildir. Ürün değişimine neden teşkil etmemektedir.

Ürün ısınırken ve soğurken metal sesleri geliyor.

- Bu bir arıza değildir. Metal parçalar ısındığı zaman genleşerek ses çıkarabilir.

14 MÜŞTERİ SERVİS VE GARANTİ

1. ➤ Garanti süresi malın teslim tarihinden itibaren başlar ve 2 yıldır.
2. ➤ Bütün parçaları dahil olmak üzere malın tamamı firmamız tarafından garanti süresince garanti kapsamındadır.
3. ➤ Malın garanti süresi içerisinde arızalanması durumunda, tamirde geçen süre garanti süresine eklenir. Malın tamir süresi en fazla 20 iş günüdür. Bu süre mala ilişkin arızanın servis istasyonuna, servis istasyonunun olmaması durumunda, malın satıcısı, bayii, acentesi, temsilciliği, ithalatçısı veya imalatçısından birisine bildirim tarihinden itibaren başlar. Malın arızasının, 10 iş günü içinde giderilmemesi halinde; üretici veya ithalatçı, malın tamiri tamamlanıncaya kadar, benzer özelliklere sahip başka bir malı tüketicinin kullanımına tahsis etmek zorundadır.
4. ➤ Malın garanti süresi içinde, gerek malzeme ve işçilik, gerekse montaj hatalarından dolayı arızalanması halinde, işçilik masrafı, değiştirilen parça bedeli ya da başka herhangi bir ad altında hiçbir ücret talep edilmeksizin tamiri yapılacaktır.
5. ➤ Malın ayıplı olduğunun anlaşılması durumunda tüketici;
 - Satılanı geri vermeye hazır olduğunu bildirerek sözleşmeden dönme,
 - Satılanı alıkoyup ayıp oranında satış bedelinden indirim isteme,
 - Aşırı bir masraf gerektirmediği takdirde, bütün masrafları satıcıya ait olmak zere satılanın ücretsiz onarılmasını isteme,
 - İmkan varsa, satılanın ayıpsız bir misli ile değiştirilmesini isteme, seçimlilik haklarından birini kullanabilir. Satıcı, tüketicinin tercih ettiği bu talebi yerine getirmekle yükümlüdür.➤ Tüketicinin ücretsiz onarım hakkını kullanması halinde malın;

- Garanti süresi içinde tekrar arızalanması,
 - Tamiri için gereken azami sürenin aşılması,
 - Tamirinin mümkün olmadığı, yetkili servis istasyonu, satıcı, üretici veya ithalatçı tarafından bir raporla belirlenmesi, durumlarında; tüketici malın bedel iadesini, ayıp oranında bedel indirimini veya imkan varsa malın ayıpsız misli ile değiştirilmesini satıcıdan talep edebilir. Satıcı, tüketicinin talebini reddedemez. Bu talebin yerine getirilmemesi durumunda satıcı, üretici ve ithalatçı müteselsilen sorumludur. Malın ayıpsız misli ile değiştirilmesinin satıcı için orantısız güçlükleri beraberinde getirecek olması halinde tüketici, sözleşmeden dönme veya ayıp oranında bedelden indirim haklarından birini kullanabilir.
- Malın kullanma kılavuzunda yer alan hususlara aykırı kullanılmasından kaynaklanan arızaların yanı sıra aşağıda açıklanan koşullarda, ürün garanti kapsamına girmez.
- Garanti Belgesi üzerinde malın seri numarasında tahrifat yapıldığı haller,
 - SILVERLINE yetkili personeli ya da yetkili servisleri haricinde kişilerin cihazın tamir ve tadiline müdahale etmesi sonucu oluşan arızalar,
 - Cihaza bağlanan dış donanımdan (regülatör, kesintisiz güç kaynağı vb.) kaynaklanan arızalar,
 - Anormal voltaj düşüklüğü veya fazlalığından, hatalı elektrik tesisatından, cihazın etiketinde belirtilenden farklı bir şebeke gerilimine bağlanmasıyla oluşan arızalar,

- Malın tesliminden sonraki nakiller ve yerleştirme sonucu (düşme, aşırı sarsılma, darbe vs.) oluşabilecek arızalar,
- Cihazın kullanım hatalarından meydana gelen dış ve iç yüzeylerdeki bozulma, çizilme, kırılmalar ve arızalar, Doğa olaylarının (yıldırım, sel, su baskını, deprem, yangın vs.) yol açacağı arızalar. Garanti Belgesi'nin tekemmül ettirilerek 32 tüketiciye verilmesi sorumluluğu tüketicinin malı satın aldığı yetkili satıcı, acente ya da temsilciliklere aittir. Tüketiciler; Şikayet ve itirazlar için tüketici mahkemelerine ve tüketici hakem heyetlerine başvurabilir. Garanti belgesi ile ilgili olarak çıkabilecek sorunlar için T.C. Gümrük ve Ticaret Bakanlığı Tüketicinin Korunması ve Piyasa Gözetimi Genel Müdürlüğüne başvurabilir.

Garanti İle İlgili Olarak Müşterinin Dikkat Etmesi Gereken Hususlar;

- Ürün garanti belgesini muhafaza ediniz. Garanti belgesinin ibraz edilememesi durumda ürüne garanti dışı işlem uygulanır. Ürün yanında satın alınacak yardımcı elemanlar ve aksesuarlar ürün garantisinin dışında tutulur. Kullanma kılavuzunda zamanla ve kullanıma bağlı olarak değiştirilmesi gerektiği belirtilen sarf malzemeler garanti dışındadır.

SILVERLINE tarafından verilen bu garanti ürünün normalin dışında kullanılmasından doğacak arızaların giderilmesinin kapsamadığı gibi, aşağıdaki durumlarda garanti dışıdır.

- Kullanma hatalarından meydana gelen hasar ve arızalar,
- Ürünün müşteriye tesliminden sonraki yükleme, boşaltma ve taşıma sırasında oluşan hasar ve arızalar,
- Voltaj düşüklüğü veya fazlalığı; hatalı elektrik tesisatı; ürünün etiketinde yazılı voltajdan farklı voltajda kullanma nedenlerinden meydana gelecek hasar ve arızalar,
- Yangın ve yıldırım düşmesi ile meydana gelecek hasar ve arızalar,
- İmalatçının verdiği parçalar dışında herhangi bir parçanın cihaza monte edilmesinden doğacak arızalar,

- Ürünün kullanma kılavuzunda yer alan hususlara aykırı kullanılmasıyla kaynaklanan arızalar,
- Ürünün kullanım ömrü 10 yıldır. (Ürünün fonksiyonunu yerine getirebilmesi için gerekli yedek parça bulundurma süresi.) Garanti belgesinin tekemmül ettirilerek tüketiciye verilmesi sorumluluğu, tüketicinin malı satın aldığı satıcı, bayi, acenta ya da temsilciliklerine aittir, Garanti belgesi üzerinde tahrifat yapıldığı, ürün üzerindeki orjinal seri numarası kaldırıldığı veya tahrif edildiği takdirde bu garanti geçersizdir. Size en yakın Silverline Yetkili Servis acentesini öğrenmek için ürün ile beraber sağlanan yetkili servis listesine başvurabilirsiniz. Listeniz 1–2 yıldan eski ise güncel servis noktalarını öğrenmek ve sorularınıza cevap alabilmek için **SILVER-LINE DANIŞMA HATTI 444 4 758**'i arayabilirsiniz.

Müşteri Seçimlik Hakları

Malın ayıplı olduğunun anlaşılması durumunda tüketici;

- Satılanı geri vermeye hazır olduğunu bildirerek sözleşmeden dönme,
- Satılanı alıkoyup ayıp oranında satış bedelinden indirim isteme,

- Aşırı bir masraf gerektirmediği takdirde, bütün masrafları satıcıya ait olmak üzere satılanın ücretsiz onarılmasını isteme,
- İmkan varsa, satılanın ayıpsız bir misli ile değiştirilmesini isteme, seçimlilik haklarından birini kullanabilir. Satıcı, tüketicinin tercih ettiği bu talebi yerine getirmekle yükümlüdür. Malın ayıplı olduğunun anlaşılması durumunda tüketici;
- Satılanı geri vermeye hazır olduğunu bildirerek sözleşmeden dönme,
- Satılanı alıkoyup ayıp oranında satış bedelinden indirim isteme,
- Aşırı bir masraf gerektirmediği takdirde, bütün masrafları satıcıya ait olmak üzere satılanın ücretsiz onarılmasını isteme,
- İmkan varsa, satılanın ayıpsız bir misli ile değiştirilmesini isteme, seçimlilik haklarından birini kullanabilir. Satıcı, tüketicinin tercih ettiği bu talebi yerine getirmekle yükümlüdür.

→ Tüketicinin ücretsiz onarım hakkını kullanması halinde malın;

- Garanti süresi içinde tekrar arızalanması,
- Tamiri için gereken azami sürenin aşılması,
- Tamirinin mümkün olmadığı, yetkili servis istasyonu, satıcı, üretici veya ithalatçı tarafından bir raporla belirlenmesi, durumlarında; tüketici malın bedel iadesini, ayıp oranında bedel indirimini veya imkan varsa malın ayıpsız misli ile değiştirilmesini satıcıdan talep edebilir. Satıcı, tüketicinin talebini reddedemez. Bu talebin yerine getirilmemesi durumunda satıcı, üretici ve ithalatçı müteselsilen sorumludur. Malın ayıpsız misli ile değiştirilmesinin satıcı için orantısız güçlükleri beraberinde getirecek olması halinde tüketici, sözleşmeden dönme veya ayıp oranında bedelden indirim haklarından birini kullanabilir. Tüketiciler; Şikayet ve itirazlar için tüketici mahkemelerine ve tüketici hakem heyetlerine başvurabilir.

Bu cihaz, Atık Elektrikli ve Elektronik Cihazlar (WEEE) hakkındaki 2012/19/EU Avrupa Birliği Yönergesine uygun biçimde işaretlenmiştir. AEEE, hem kirletici maddeleri (bunlar çevre üzerinde olumsuz etkilere neden olabilir) hem de temel bileşenleri (bunlar yeniden kullanılabilir) içerir. Bu cihazı hurdaya ve çöpe atmadan önce, çevreye ve insan sağlığına karşı potansiyel negatif sonuçlarını engellemiz gerekmektedir. Tüm

kirleticilerin düzgün bir şekilde bertaraf edilmesi ve atılması ve tüm malzemelerin geri kazanılıp ve dönüştürülmesi için AEEE'nin özel işlemlere tabi tutulması önemlidir. Kişiler, AEEE'nin bir çevre sorununa dönüşmemesini sağlamakta önemli bir rol üstlenir; bazı basit kuralların izlenmesi gerekir:

- AEEE'lere ev atıkları olarak davranılmamalıdır.
- AEEE'ler, belediye veya kayıtlı şirketler tarafından yönetilen ilgili toplama noktalarına teslim edilmelidir. Pek çok ülkede, büyük AEEE'ler için evden toplama hizmeti verilir.
- Yeni bir cihaz satın aldığınızda, eskisi satıcıya verilebilir ve satıcı yeni teslim ettiği cihaz başına bir adet olmak üzere ücretsiz olarak bu cihazı teslim alabilir, bunun için alınacak ekipmanın teslim edilen ekipman ile aynı türden ve aynı fonksiyonlara sahip olması gerekir. Ürün üzerindeki bu sembol, ürünün ev atığı olarak değerlendirilmemesini, elektrik elektronik atık toplama yerlerine teslim edilmesini uyarmak amaçlıdır. Ürünün imha işlemi yerel çevre yönetmeliklerine uygun olarak yapılmalıdır.

**AEEE YÖNETMELİĞİNE
UYGUNDUR.**



Res. 24

444 4 758
SLV

Res. 25: Ankastrre Danışma Hattı

15 ÜRÜN BİLGİ FİŞİ

Enerji ile İlgili Ürünlerin Çevreye Duyarlı Tasarımına İlişkin Yönetmeliğe 2009/125/EC dayanılarak, Ev Tipi Ocaklar ile İlgili Çevreye Duyarlı Tasarım Gereklere Dair Avrupa Birliğinin (EU) 66/2014 sayılı Komisyon Tüzüğüne paralel olarak aşağıdaki ürün bilgileri verilmiştir.

Ev tipi gazlı ocaklara dair bilgi			
Marka	Silverline		
Ürün	Ankastre Ocak		
Model	CS5426 - CS5622		Birim
	Sembol	Değer	%
Gazlı brülör sayısı		5	%
Arka sağ orta brülör enerji verimi	EE gazlı brülör	55,1	%
Arka sol orta brülör enerji verimi	EE gazlı brülör	55,1	%
Ön sol büyük brülör enerji verimi	EE gazlı brülör	55,1	%
Wok beki enerji verimliliği	EE gazlı brülör	55,1	%
Gazlı ocak için enerji verimliliği	EE gazlı ocak	55,1	%



Ürünün özelliklerini belirlemek amacıyla, eko-tasarım gerekliliklerine uygun olarak, ölçüm ve hesaplamalar aşağıda verilen standartla belirlenmiştir. EN 30-2-1 / EN 60350-2

İL	İLÇE	SERVİS ÜNİVANİ	YETKİLİ KİŞİ	YAZIŞMA ADRESİ	TELEFON 1:	FAX:
OSMANIYE	MERKEZ	BRÜK SÖĞÜTMA	İLVAŞ GÜZEL	İSTRİHAL MAH. AKYAR CD NO:40 KOCYOĞIT APART	0 326 814 60 94	0 326 813 31 20
	MERKEZ	İNCI TEKNİK	KERİM KEKİN	MUFTU MAH STADYUM SOK NO:3/A	0 464 213 29 85	0 464 213 35 44
RİZE	ARDEŞİN	KAPTAN ELEKTRONİK	BARIŞ KAPTAN	MERKEZ MAH. ERGÜNLER CAD. NO:14	0 464 715 50 40	0 464 715 50 40
	MERKEZ	TOPRAK TEKNİK	ZEKERİYA KAR	TOPRAK MAH. KAÇAR CAD. NO:19	0 464 212 22 21	0 464 212 22 23
SAKARYA	MERKEZ	MAZİY SÖĞÜTMA	DEMİR YILMAZ	ŞEHİR MAH.ERİTAPININ CAD:NO:30/D	0 369 279 39 90	0 369 279 39 90
	MERKEZ	ÇAĞDAŞ SERVİS	HÜSİM EMİRBURJUAN	HANCIERLİ MH.İDO YIL. BULVU NO:17	0 362 446 30 01	0 362 447 09 34
SAMSUN	BATIFRA	KARATAS TİCARİET	İLMAŞ KARATAŞ	KUZURMAK MH. FEVZİ CAKMAK SK. NO:18	0 362 343 04 93	0 362 343 63 87
	MERKEZ	SAYILOR ELEKTRONİK	MUSTAFA KÜÇÜKYILMAZ	BAHÇELİEVLER MH. MEVLANA CD. NO: 15	0 362 234 61 05	0 362 234 61 05
SİRT	MERKEZ	DEMİR SÖĞÜTMA	ALİ DEMİR	CUMHURİYET CAD. 3.UYAT BEKİM SOK. NO:1 SİRT	0 484 223 37 51	0 484 223 37 51
	MERKEZ	DEMİREL TİCARİET	BAKİT DEMİREL	MEYDANKAPI MH.NALBANT SOK:NO:5	0 368 260 07 87	0 368 260 07 87
SİNOP	AYVANCIK	MILKAY SÖĞÜTMA	MURMET YILMAZ	YAU MAHALLESİ DOKTOR AYNI HAMZAÇOĞLU CADESİ NO:46	0 368 613 52 12	0 368 613 52 12
	BOYABAT	ÖZTUNÇ BEYAZ EYİA	SARMAK ÖZTUNÇ	GÖNÜRE MH. HUSUİ FENAL BEY CD. NO:24 FTT KARŞISI	0 368 315 61 21	0 368 315 61 21
ŞİVAŞ	MERKEZ	SÖĞÜK TEKNİK	HANMET İSTİNDİĞİNÇ	FSH KALE MAH. SABAY YOLU SK. BEYİR DOĞU APT. ALTI. NO:8 /A	0 346 223 17 80	0 346 223 87 88
	MERKEZ	SENEM TEKNİK	MUSA DOĞAN	ECE MH.KORKİETEN CD. NO:12	0 346 223 71 53	0 346 223 71 53
ŞANLI URFA	CEYLANPINAR	ASAN SÖĞÜTMA	MUZAFER ASAN	CUMHURİYET CD. NO:120	0 414 473 44 10	0 414 473 44 10
	VİRANŞEHİR	SEKİN BEYAZ EYİA	MURMET GÜDER	YENİŞEHİR MH. 1619 SK. NO:8/B	0 414 511 68 47	0 414 511 68 47
ŞİRKAK	MERKEZ	YILDIZ TEKNİK	BEKİR YILDIZ	ERTUĞRUL GAZİ MAH.357 SOK NO:20/B	0 414 313 30 50	0 414 313 30 50
	BİRİÇİK	İCÖ TEKNİK	ALİ TERAS	MİRYAN YIR. 10 TER CAD. FATİH SOK NO:6	0 414 652 92 82	0 414 652 92 82
ŞİRKAK	ŞİRKAK	AK SÖĞÜTMA	ZYAT BOYNİKARA	GÜLABİT MAHAL.ŞİRİN CAD:NO:7/A	0 486 216 25 47	0 486 216 25 47
	MERKEZ	DAMLA TEKNİK	SERVETTİN BATMAZ	AYDINLIKEVLER MAHALLESİ DERVA CAD. NO:8/A	0 486 216 25 47	0 486 216 25 47
TERKİDAG	ÇİDRE	ÇAĞDAŞ ISI	FARUK ÜRGEN	ŞAH MAH.CUDI SOK:NO:45	0 282 768 69 34	0 282 768 69 34
	SARAY	BATI TEKNİK	BÜLENT BARLAS	YENİ MH.TAKSİM CD:NO:9	0 282 261 07 78	0 282 261 07 78
TERKİDAG	MERKEZ	GÜLEN TEKNİK	MALİK GÖKİN	YAVUZ MAH.İNE CAD:NO:19	0 536 560 83 14	0 536 560 83 14
	ÇERKEZYOY	ESE TEKNİK	ŞİMA ARSLAN-SERHAT ARSLAN	CUMHURİYET MAH. HÜRRIYET CADESİ FERAH SOYAK NO:5	0 282 652 99 88	0 282 725 22 02
TOKAT	COZLU	BAGLAR TEKNİK	BRAHİM KELEŞ	BEYİNAN MAH.ATATÜRK BULVARI PAFKALIK 2.İK NO:37 C	0 356 213 17 75	0 356 213 17 75
	ÇERKEZYOY	TÜRKSEN ELEKTRİK EV ALETLERİ	BRIHAN TÜRKSEN	G.M.K.P MAH METİN SK NO:10/A	0 356 276 39 66	0 356 276 39 66
TRABZON	MERKEZ	ÖZGÜL TEKNİK SERVİS	RIZA ÖZGÜL	YEŞİL İRMAK MH. ÇEÇENİSTAN CD. 2.SK. NO:5/C	0 356 527 15 27	0 356 527 15 27
	TURHAL	GÜÇLÜ ELEKTRONİK	ÖZÜZHAN ALEMİDAR	CELAL MH. TUNA SK. NO:11/A	0 462 341 48 21	0 462 341 48 21
VAN	ERBAĞ	SİSTEM SÖĞÜTMA	ÖZÜZHAN DEMİREZEN	YEŞİLYURT MH.ATATÜRK CD NO:65/A	0 462 229 61 36	0 462 229 61 36
	NİĞAR	YAŞAM TEKNİK SÖĞÜTMA	ŞİMA KEMAL DURMUŞ	FATİH MAH. 3.Hİ. BŞE. MAHMET GÜLER CD:NO:5/A	0 462 229 61 36	0 462 229 61 36
VAN	MAKİSİR	BİNNİLİ SÖĞÜTMA	ÇÖĞÜR BİNNİLİ	KEMALİYE MAH.FATİH CD. NO:32	0 462 229 61 36	0 462 229 61 36
	MERKEZ	SENAN TEKNİK	HANİ SENAN	YÖZLÜ MH.KURBAN KURSU CD.HASAN TAHSİN SK TÜRKLER APT.ALTI NO:2/B	0 462 229 61 36	0 462 229 61 36
UNÇELİ	AKÇAABAT	SESLİ SÖĞÜTMA	GÜRCAN SESLİ	SAMSUN CADESİ NO: 113	0 536 228 96 13	0 536 228 96 13
	MERKEZ	GÜLTERKİN TEKNİK	ULUŞ GÜLTERKİN	ATATÜRK MH. ENDER YAY KOOP. D. BLDK D:5	0 276 223 96 35	0 276 223 96 35
VAN	UNŞAK	METİN SÖĞÜTMA	HAKAN METİN	ÖZDEMİR MH. YILMAZ ATAŞOK SK. NO:16/B	0 432 214 03 54	0 432 214 03 54
	MERKEZ	YILMAZ TEKNİK	DEMİR YILMAZ	ZÜBYEDE HANIM CD. ÖZ DOLUNAY SİTESİ ALTI. NO:108/A	0 432 214 34 58	0 432 214 34 58
YANIK	MERKEZ	DE UTRA TAMIRAT	BURHAN AYDIN	BERFİYE MH. DİVRİÇLERİ 1.SK NO:12/C	0 226 800 01 01	0 226 800 01 01
	MERKEZ	PASA TEKNİK	SOSEM İBROĞAN	BAHÇELİEVLER MAH. FATİH CAD. DEMİREL SOK. ACELYA APT. NO:2	0 354 415 61 30	0 354 415 61 30
YOZGAT	BORGUN	YILMAZ İRTİMA VE SÖĞÜTMA	ÖMER YILMAZ	BAKÇELİ EVLER MAH.ATATÜRK BULVARI 12.SOK NO:3	0 354 217 67 90	0 354 217 67 90
	MERKEZ	EKİNCİ SÖĞÜTMA	HARUN EKİNCİ	İSTANBULLUĞOLU MAH.SUNGURLUCU CAD.İMÖZYAN NO:1	0 372 316 10 05	0 372 316 10 05
ZONGULDAK	ERĞİLİ	ERŞAN SÖĞÜTMA	YAĞAR ARSLAN	BAGLIK MAH. SEHİT RİDVAN CD. NO. 37 / D	0 372 253 76 06	0 372 253 76 06
	MERKEZ	EROL ELEKTRONİK	SMAİL EROL	MEŞRUFİYET MH. TAHİRİKARAOĞUZ SK.ULUZUN ÇARŞI K1 NO:104	0 542 891 81 81	0 542 891 81 81
ZONGULDAK	ÇAYCUMA	GENE SÖĞÜTMA	CUMHUR KABUK	İSTASYON MAH. YAĞAR DOĞU CAD.ŞABAN KARALI SOK. NO:44	0 542 891 81 81	0 542 891 81 81

444 4 758
SLV
ankastre danışma hattı

Res. 28

GARANTİ ŞARTLARI

1. Garanti süresi malın teslim tarihinden itibaren başlar ve 2 yıldır.

2. Bütün parçaları dahil olmak üzere malın tamamı firmamız tarafından garanti süresince garanti kapsamındadır.

3. Malın garanti süresi içerisinde anılanması durumunda, tamirde geçen süre garanti süresine eklenir. Malın tamir süresi en fazla 20 iş günüdür. Bu süre mala ilişkin arızanın servis istasyonuna, servis istasyonunun olmaması durumunda, malın satıcısı, bayii, acentesi, temsilciliği, ithalatçısı veya imalatçısından birisine bildirim tarihinden itibaren başlar. Malın arızasının, 10 iş günü içinde giderilmesi halinde; üretici veya ithalatçı, malın tamiri tamamlandıncaya kadar, benzer özelliklere sahip başka bir malı tüketicinin kullanımına tahsis etmek zorundadır.

4. Malın garanti süresi içinde, gerek malzeme ve işçilik, gerekse montaj hatalarından dolayı anılanması halinde, işçilik masrafı, değiştirilen parça bedeli ya da başka herhangi bir ad altında hiçbir ücret talep edilmeksizin tamiri yapılacaktır.

5. Malın ayıplı olduğunun anlaşılması durumunda tüketici;

a) Satılanı geri vermeye hazır olduğunu bildiren sözleşmeden dönme,

b) Satılanı alıkoyup ayp oranında satış bedelinden indirim isteme,

c) Aşın bir masraf gerektirmediği takdirde, bütün masrafları satıcıya ait olmak üzere satılanı ücretsiz onarılmasını isteme,

d) İmkân varsa, satılanın ayıpsız bir misli ile değiştirilmesini isteme, seçicilik haklarından birini kullanabilir. Satıcı, tüketicinin tercih ettiği bu talebi yerine getirmekle yükümlüdür.

6. Tüketicinin ücretsiz onarım hakkını kullanması halinde malın;

a) Garanti süresi içinde tekrar anılanması,

b) Tamiri için gereken azami sürenin aşılması,

c) Tamirinin mümkün olmadığının, yetkili servis istasyonu, satıcı, üretici veya ithalatçı tarafından bir raporda belirlenmesi, durumlarda; tüketici malın bedel iadesini, ayp oranında bedel indirimini veya imkân varsa malın ayıpsız misli ile değiştirilmesini satıcıdan talep edebilir. Satıcı, tüketicinin talebini reddedemez. Bu talebin yerine getirilmemesi durumunda satıcı, üretici ve ithalatçı müteselsilen sorumludur. Malın ayıpsız misli ile değiştirilmesinin satıcı için orantısız güçlükleri beraberinde getirecek olması halinde tüketici, sözleşmeden dönme veya ayp oranında bedelden indirim haklarından birini kullanabilir.

7. Malın kullanma kılavuzunda yer alan hususlara aykırı kullanımından kaynaklanan arızaların yanı sıra aşağıda açıklanan koşullarda, ürün garanti kapsamına girmez.

a) Garanti Belgesi üzerinde malın seri numarasında tahrifat yapıldığı haller,

b) SILVERLINE yetkili personeli ya da yetkili servisleri haricinde kişilerin cihazın tamir ve tadline müdahale etmesi sonucu oluşan arızalar,

c) Cihazla bağlanan dış donanımdan (regülatör, kesintisiz güç kaynağı vb.) kaynaklanan arızalar,

d) Anormal voltaj düşüklüğü veya fazlalığından, hatalı elektrik tesisatından, cihazın etiketinde belirtilen farklı bir şebeke gerilimine bağlanmasıyla oluşan arızalar,

e) Malın tesliminden sonraki nakiller ve yerleştirme sonucu (düşme, aşın sarsılma, darbe vs.) oluşabilecek arızalar,

f) Cihazın kullanım hatalarından meydana gelen dış ve iç yüzeylerdeki bozulma, çizilme, kırılmalar ve arızalar,

g) Doğru olayların (yıldırım, sel, su baskını, deprem, yangın vs.) yol açacağı arızalar.

Garanti Belgesinin tekemmül ettirilerek tüketiciye verilmesi sorumluluğu tüketicinin malı satın aldığı yetkili satıcı, acente ya da temsilciliklere aittir. Tüketiciler; Şikâyet ve İtirazlar için tüketici mahkemelerine ve tüketici hakem heyetlerine başvurabilir. Garanti belgesi ile ilgili olarak çıkabilecek sorunlar için T.C. Gümrük ve Ticaret Bakanlığı, Tüketicinin Korunması ve Piyasa Gözetimi Genel Müdürlüğüne başvurabilir.

MÜŞTERİ SEÇİMLİLİK HAKLARI

1. Malın ayıplı olduğunun anlaşılması durumunda tüketici;

a) Satılanı geri vermeye hazır olduğunu bildiren sözleşmeden dönme,

b) Satılanı alıkoyup ayp oranında satış bedelinden indirim isteme,

c) Aşın bir masraf gerektirmediği takdirde, bütün masrafları satıcıya ait olmak üzere satılanın ücretsiz onarılmasını isteme,

d) İmkân varsa, satılanın ayıpsız bir misli ile değiştirilmesini isteme, seçicilik haklarından birini kullanabilir. Satıcı, tüketicinin tercih ettiği bu talebi yerine getirmekle yükümlüdür.

GARANTİ BELGESİ

MALIN

Cinsi OCAK
Markası SILVERLINE
Modeli
Ürün Kodu
Seri No

SATICI FİRMANIN

Unvanı
Adresi
Tel-Faks
Fatura Tarihi
Fatura No
Yetkili Kaşe ve İmza
Teslim Tarihi ve Yeri

ALICININ

Adı, Soyadı
Adresi
Tel

Azami Tamir Süresi **20 İşgünü**

Garanti Süresi **2 Yıl**

ÜRETİCİ FIRMA / MANUFACTURER COMPANY

SILVERLINE Ev Gereçleri Satış ve Pazarlama A.Ş.
Orta Mah. Topkapı Maltepe Cad. No: 6 Silkar Plaza Kat: 3
Bayrampaşa / İstanbul P.K. 34030
Tel: 0 212 484 48 00 Faks: 0 212 481 40 08

444 4 758

SILVERLINE EV GEREÇLERİ
SATIŞ VE PAZARLAMA ANONİM ŞİRKETİ
Orta Mah. Topkapı Maltepe Cad. Silkar Plaza
No:6 K:3 P.K. 34750 Bayrampaşa / İST
Tel: 0 212 484 48 00 Faks: 0 212 481 40 08
Halk Kurumu V.D. K:5 O:38 C:56 İTÖ:549879
Mersis NO:0-750-3894-5600018

SILVERLINE

www.silverline.com



Üretici Firma / Manufacturer Company

Silverline Ev Gereçleri Satış ve Pazarlama A.Ş. Orta Mah. Topkapı - Maltepe Cad. No: 6 Silkar
Plaza Kat:3 Bayrampaşa / İstanbul / Turkey P.K. 34030
+90 212 484 48 00 (pbx) +90 212 481 40 08

H610.10000.42.01