

SILVERLINE

OCAK KULLANMA KILAVUZU

MODELLER

CS5335... CS5343...

CS5349 ...

CS5356... CS5407...

FS5425...

CS5429... CS5629...

CS5436... CS5437...

İçindekiler

1	ÖNSÖZ.....	4
2	GÜVENLİK İLE İLGİLİ ÖNEMLİ BİLGİLER.....	5
3	ODA HAVALANDIRMASI.....	10
	3.1 Cihazın Kurulumu İçin Tavsiyeler	10
4	CİHAZIN KURULUMU.....	12
5	MODELLER.....	14
6	CİHAZIN TANITILMASI	16
7	ÖN HAZIRLIK VE MONTAJ.....	20
	7.1 Gaz Bağlantısı Yapılırken Uyulması Gereken Kurallar.....	21
	7.2 Gaz Hortumunun Bağlanması.....	22
8	GAZ DÖNÜŞÜMÜ.....	25
	8.1 Gazlı Ocaklarda Enjektör Değişimi.....	25
9	OCAĞIN KULLANIMI.....	27
	9.1 Gazlı yanıcı kumanda düğmesi.....	27
	9.2 Gaz Kesici Emniyet Tertibatı.....	27
	9.3 Enerji Tasarrufu İçin Öneriler.....	30
10	TEMİZLİK VE BAKIM.....	31
	10.1 Ocak Elemanlarının Sökülmesi.....	31
11	NAKLİYE İLE İLGİLİ BİLGİLER.....	34
12	ELEKTRİK BAĞLANTI ŞEMALARI.....	35
13	ÜRÜN BİLGİ FİŞİ.....	36
14	SERVİS LİSTESİ.....	39
15	GARANTİ ŞARTLARI.....	42
16	GARANTİ BELGESİ.....	43

1 ÖNSÖZ

DEĞERLİ MÜŞTERİMİZ,

Öncellikle ürünümüzü satın aldığınız için teşekkür ederiz. Bu kullanım kılavuzundaki tüm talimat ve uyarıları dikkatlice okuyunuz. Bu kılavuz; ürününüzün güvenli kurulumu, kullanımı ve bakımı hakkında önemli bilgiler ve cihazınızdan en yararlı biçimde faydalanmanız için gerekli uyarılar içermektedir. Bu kılavuzu ileride gerekli olduğunda kullanılmak üzere güvenli ve kolay ulaşılabilir bir yerde saklayınız. Üretici bu kitapçığın çeviri ya da basımından kaynaklanan, cihazın hatalı kullanımından doğacak, insana, çevresine veya diğer malzemelere gelebilecek zararlardan sorumlu tutulamaz. Geliştirme ve iyileştirme politikasının bir sonucu olarak üretici, ürün özelliklerini ve performansını veya kullanım kılavuzunun içeriğini bilgi vermeden değiştirme hakkını saklı tutar.

2 GÜVENLİK İLE İLGİLİ ÖNEMLİ BİLGİLER

- Bu bölümde, kişisel yaralanma ya da maddi hasar tehlikelerini önlemeye yardımcı olacak güvenlik talimatları yer almaktadır. Bu talimatlara uyulmaması halinde, her türlü garanti geçersiz hale gelebileceği gibi ortaya çıkacak zararlardan firmamız sorumlu olmayacaktır.

Genel Güvenlik



DİKKAT!

Cihaz ve erişilebilir kısımları, kullanım esnasında sıcaktır. Isıtma elemanlarına dokunmaktan kaçınmak için özen gösterilmelidir. Sürekli gözetim sağlanmıyorsa 8 yaş altındaki çocuklar uzak tutulmalıdır. Bu cihaz, denetim sağlanması veya cihazın güvenli bir şekilde kullanılması ve karşılaşılan tehlikelerin anlaşılması ile ilgili bilgi verilmesi durumunda, yaşları 8 ile üzerinde olan çocuklar ve fiziksel, işitsel veya akıl yetenekleri azalmış veya tecrübe ve bilgi eksikliği olan kişiler tarafından kullanılabilir. Çocuklar cihaz ile oynamamalıdır. Temizleme ve kullanıcı bakımı çocuklar tarafından denetimsiz olarak yapılmamalıdır.



DİKKAT!

Cihaz pişirme amaçlıdır. Odayı ısıtmak gibi diğer amaçlarla kullanılmamalıdır.

- Bu ürün evde kullanılmak üzere tasarlanmıştır. Ticari amaçlarla kullanıma izin verilmemektedir.
- Yemek pişirmek ve ısıtmak dışında başka bir amaçla kullanılamaz.
- Başka herhangi bir maksatla kullanımı (Örneğin; Bulunduğu odayı ısıtmak) tehlikeli ve uygunsuzdur.
- Ürünün uygunsuz, yanlış veya elverişsiz kullanımı sonucu insana, çevresine veya diğer malzemelere gelebilecek zararlardan sorumlu tutulamaz.
- Sıcaklığı ocağa yansıtacak, hasarlı uygun boyuta sahip olmayan, pişirme tezgahının sınırlarını aşan veya kötü yerleştirilmiş kaplar ciddi yaralanmalara sebebiyet verebilir. Pişirme kaplarıyla ilgili tavsiye ve uyarılara uyunuz.
- Ürününüzü kullanmadan önce ambalaj malzemelerinin tümünü çıkardığınızdan emin olunuz.
- Kullanım esnasında erişilebilir bölümler sıcak olabilir.

- Cihazınız harici bir zamanlayıcı veya ayrı bir uzaktan kumanda sistemi ile çalışmak üzere tasarlanmamıştır
- Ocağınızı asla buharlı temizleyici ile temizlemeyiniz.



DİKKAT!

Ocak camı kırıldığında derhal bütün brülörleri kapatınız, cihaz yüzeyine dokunmayınız ve cihazı kullanmayınız.



Yüzey çatlak ise, elektrik çarpması ihtimalini önlenmek için cihazın devresini açınız.

- Ürün üzerinde hiçbir onarım, bakım veya değişiklik yapmayınız.
- Ancak, bazı sorunları giderebilirsiniz.
- Bütün bakım ve onarımlar sadece yetkili servis tarafından yapılmalı ve sadece orijinal yedek parça kullanılmalıdır. Cihazınızın fişi topraklı olduğundan prizinizin de mutlaka topraklı olması gerekmektedir.
- Hiçbir zaman fişi kablosunu çekerek çıkartmaya çalışmayınız.

Ürünü taşıırken, temizlerken veya bakım yapılırken fişini elektrik prizinden çıkarınız. Cihazınızın elektrik kablosunu sıcak bölgelerden geçirmeye dikkat ediniz.

Kullanacağınız gaz borusunun ya da hortumunun sıcak bölgelerden geçmemesine ve mutlaka gaz kaçağı olup olmadığını sabun köpüğü ile kontrol edilmesine dikkat ediniz.

Cihazınızda kullanacağınız gaz hortumunu hortum başlığına taktıktan sonra kelepçe ile sıkınız. Gaz kaçağı olup olmadığını yine sabun köpüğü ile kontrol ediniz.

Ürünün çalışması sırasında kenarları sıcak olacağından, yakınına, yanıcı maddeler konulmamalıdır.

Boş kapları ve tencereleri açık bek gözlerinin üstüne koymayınız. Hasar görebilirler.

Her kullanımdan sonra ürünün düğmelerinin kapalı konumda olup olmadığını kontrol ediniz.

İlaç alımı ve/veya alkol kullanımını gibi, muhakeme yeteneğinizi etkileyebilecek durumlarda ürünü kullanmayınız

Yemeklerinizde alkol kullanırken dikkatli olunuz. Çünkü alkol, yüksek sıcaklıkta buharlaşır ve sıcak yüzeylerle temas ettiğinde alev alarak yangın çıkmasına neden olabilir.



TEHLİKE!

Yangını su ile söndürmeye çalışmayınız, ancak cihazın devresi kapatılır ve sonra; Örneğin bir kapak ve bir yangın battaniyesi ile alev örtülür.



TEHLİKE!

Malzemeleri pişirme yüzeyinde muhafaza etmeyiniz.

- Gaz borusunu ya da hortumunu ekstra ağırlık ya da sert darbelerle maruz bırakmayınız.
- Tencereyi ürün üzerine çarpmayınız.
- Beklerin üzerine büyüklükleri ile orantılı tencereyi yerleştiriniz. Küçük beklerde büyük çaplı tencere, büyük bekte küçük çaplı tencereler kullanmayınız.
- Tencereyi yanıcı bekin tam ortasına yerleştiriniz.
- Ürününüzü kendi halinde çalışmaya bırakmayınız, sık aralıklarla kontrol ediniz.

Çocuklar İçin Güvenlik

- Ürün kullanımdayken ve kullanım sonrasında soğuyana kadar ürünün açığındaki kısımları ısınacaktır; çocuklar uzak tutulmalıdır.
- Ürünün üzerine çocukların ulaşabilecekleri nesnelere koymayınız.
- Naylon ve strafor gibi ambalaj malzemelerinin güvenlik nedeni ile çocukların ulaşabilecekleri yerlerden uzak tutun, aksi halde tehlikeli olabilir.



DİKKAT!

Eğer cihazı bir daha kullanmamaya karar verirsiniz, cihazın fişini prizden çekerek elektrik temasını ve cihazın gaz bağlantısını kesiniz. Kullanılmayan cihazlar çocuklar için güvenlik riski taşır. Bu yüzden cihazı çocukların ulaşabilecekleri yerlerden uzak tutunuz.

Gaz Çalışmalarında Güvenlik

- Gaz ekipmanları ve sistemler üzerinde yapılacak her türlü çalışma yetkili servis tarafından yapılmalıdır.
- Kurulumdan önce yerel dağıtım (gaz türü ve gaz basıncı) koşullarının ürün ayarlarıyla uyumlu olup olmadığını kontrol edin.

- Ürün, geçerli kurulum yönetmeliklerine göre kurulmalı ve bağlanmalıdır.
- Havalandırma ile ilgili gerekliliklere özellikle dikkat edilmelidir.
- Gazlı ürünler ve gaz sistemlerin düzgün çalışmaları için düzenli olarak kontrol edilmelidir. Lütfen yıllık bakım yaptırınız.
- Gazlı ocak gözlerini düzenli olarak temizleyin. Alevler mavi olmalı ve düzgün bir şekilde yanmalıdır.
- Gazlı ürünlerde gazın iyi yanması gereklidir. Yeterli gaz yanması yoksa karbonmonoksit (CO) açığa çıkabilir. Karbonmonoksit renksiz, kokusuz ve çok zehirli bir gazdır ve küçük miktarlarının bile ölümcül etkisi vardır.
- Gazla ilgili acil durumlar için telefon numaralarını ve gaz kokusu alınması durumunda alınacak önlemler hakkında bilgileri yerel gaz tedarikçinizden isteyiniz.



DİKKAT!

Gazlı pişirme ürünlerinin kullanılmasıyla, bulunduğu odada nem, ısı ve yanma ürünleri ortaya çıkar. Özellikle cihaz kullanılmadıkça mutfağın iyi havalandırıldığından emin olunuz. Doğal havalandırma deliklerini muhafaza ediniz veya mekanik bir havalandırma tertibatı (fırın üstü aspiratör, davlumbaz) taktırınız. Cihazın uzunca bir müddet yoğun kullanımı ilave bir havalandırma isteyebilir, örneğin, bir pencerenin açılması veya daha etkili havalandırma varsa mekanik havalandırma seviyesini yükseltiniz.

Gaz Kokusu Aldığınızda Yapmanız Gerekenler

- Gazlı ürünlerin ve gaz sayaçlarının üstündeki tüm valfleri kapatınız.
- Çıplak ateş kullanmayınız ve sigara içmeyiniz.
- Hiçbir elektrikli düğmeyi çalıştırmayınız. (Ör. Lamba düğmesi veya kapı zili)
- Kapıları ve pencereleri açınız.
- Tüm boruların ve bağlantılarının kaçak yapıp yapmadıklarını kontrol ediniz. Hala gaz kokusu alıyorsanız evden çıkınız.

Elektrikle İlgili Çalışmalarda Güvenlik

- Elektrikli ekipmanlar ve sistemler üzerinde yapılacak her türlü çalışma, yetkili ve ehliyetli kişiler tarafından gerçekleştirilmelidir.
- Herhangi bir hasar durumunda ürünü kapatın ve elektrik bağlantısını kesiniz. Bunun için evinizin sigortasını kapatınız.
- Sigorta akımının ürün akımıyla uyumlu olduğundan emin olunuz.



DİKKAT!

Tüm bekleri ve herhangi bir elektrikli ısıtıcı elemanını derhal kapatın ve cihazı güç kaynağından ayırınız. Cihazın yüzeyine dokunmayınız. Cihazı kullanmayınız.

- Tencerelerin boş bir şekilde ısınmasına müsaade etmeyiniz tabanda biriken ısı cam yüzeyine zarar verebilir.
- Camlı ocak modellerinde; ocağınızın camı çatlar ve/veya kırılırsa, cihazı fişten çıkarınız ve kurcalamayınız.
- Fazla ısıyı aşağıya doğru cama ileten tencereler kullanmayınız.

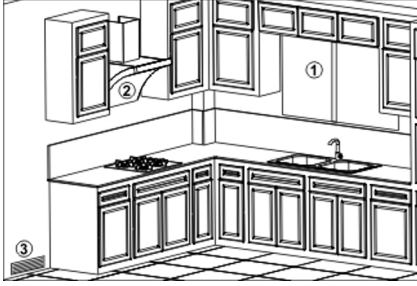
- Kapalı konserve kutularını ve cam kavanozları ısıtmayın. Kavanoz içerisinde oluşabilecek basınç kavanozun patlamasına neden olabilir.
- Boş tencere ve kapları çalışan ocak gözleri üzerine koymayınız. Cam yüzey hasar görebilir.
- Ocağın üzerine keskin cisimler koymayınız.



DİKKAT!

Ocak çalışır durumda iken boş tencere/tava , metal / seramik pişirme aksesuarları vb. cam ile pişirme tabanı yüzeyi arasında aşırı ısı birikimine ve bu duruma bağlı olarak camın aşırı ısınmasına neden olabilecek ürünleri cam yüzeyli ürünlerde kullanmayınız. Aşırı ısı cam yüzeyine zarar verebilir veya camın patlamasına neden olabilir.

3 ODA HAVALANDIRMASI



Res. 1

- 1- Pencere
- 2- Davlumbaz
- 3- Hava Tahliye

Yanma için gereken hava, oda havasından alınır ve çıkan gazlar doğrudan doğruya odanın içine verilir. Ürününüzün güvenli çalışması için iyi bir oda havalandırması şarttır. Odanın havalandırılması için kullanılacak herhangi bir pencere ya da kapı yoksa ilave bir havalandırma kurulmalıdır (Res. 1).

Oda Büyüklüğü	Havalandırma Açıklığı
5 m ³ ' den küçük	min. 100 cm ²
5 m ³ ile 10 m ³	min. 50 cm ²
10 m ³ 'den büyük	Gerekmez
Bodrum veya kilerde	min. 65 cm ²

i

Bu cihaz yanma ürünlerini tahliye tertibatına bağlanmıştır. Bu cihaz geçerli olan montaj yönetmeliklerine göre bağlanmalı ve tesis edilmelidir. Havalandırma ile ilgili şartlara özel özen gösterilmelidir.

3.1 Cihazın Kurulumu İçin Tavsiyeler

Bu işlemler yetkili bir teknisyen tarafından özel olarak yapılmalıdır.

- Cihaz yürürlükteki düzenlemelere uygun olarak kurulmalıdır.
- Yetkili servis teknisyeni havalandırma ve atık gazların tahliyesiyle ilgili yürürlükte ki kanunlara uymalıdır.
- Bakım yada tamir işlerine başlamadan önce mutlaka cihazın gaz bağlantısı kesilmelidir.
- Cihaz ısıya dayanıklı ünitelerin içine yerleştirilmelidir.
- Ocağın çalışma yüzeyi, ocağın yerleştirileceği ünitenin yüzeyinden yüksek olmalı ve oda sıcaklığından 60° daha yüksek bir sıcaklığa dayanabilir özellikte olmalıdır.

- Cihaz, Kolayca tutuşabilen maddelerden (perde vs.) uzak bir bölgeye (en az 20 cm uzağa) kurulmalıdır.
- Cihazın bağlantısı tamamlandıktan sonra cihazda gaz kaçağı olup olmadığı kontrol edilmelidir. Bu kontrol gaz kaçak dedektörü ile yapılmalıdır. Uygulamanın ardından bağlantı etrafında hiçbir gaz kaçağı gözlenmemelidir. Aksi halde bağlantı tekrar kontrol edilmelidir.
- Cihazın gaz bağlantıları için kullanılan tüm gaz bağlantı parçaları ve gaz dağıtım bileşenlerinin ulusal ve uluslararası gerekliliklere uygun olduğundan emin olunmalıdır.
- Cihazınız yalnızca evde kullanım için tasarlanmıştır ve onayı alınmıştır. Ticari yada yarı ticari mekanlarda kurulup kullanılmamalıdır. Bu şekilde kullanıldığı takdirde oluşan cihaz arızaları garanti kapsamı dışındadır.
- Ocağın çalışma yüzeyi, ocağın yerleştirileceği ünitenin yüzeyinden yüksek olmalı ve oda sıcaklığından 60 °C daha yüksek bir sıcaklığa dayanabilir özellikte olmalıdır. Cihazınız kullanımdayken plastik vb. eşyalarınızı cihazınıza yakın konumda bırakmayınız.



TEHLİKE!

Gaz bağlantılarını alevle kontrol etmeyiniz.

YERLEŞİM

4 CİHAZIN KURULUMU

- Bu cihaz yürürlükteki yönetmeliklere göre ve sadece iyi havalandırılmış yerlerde tesis edilmelidir. Bu cihazı tesis etmeden veya kullanmadan önce talimatları okuyunuz. Kurulum, talimatlara göre yetkili bir servis tarafından yapılmalıdır. Firmamız, yanlış kurulumdan dolayı insana, çevresine veya diğer malzemelere gelebilecek zararlardan sorumlu tutulamaz.
- Ürünü kullanıma hazır duruma getirmek için yetkili servisi çağırılmadan önce elektrik ve/veya gaz tesisatının uygun olduğundan emin olunuz. Değil ise ehliyetli bir elektrik teknisyeni veya tesisatçı çağırarak gerekli düzenlemeleri yaptırınız. Daha sonra yetkili servisi çağırınız.
- Ürünün yerleştirileceği yerin ve ayrıca elektrik ve/veya gaz tesisatının hazırlanması müşteriye aittir.



DİKKAT!

ÇEVRESEL UYARI:

Cihazın kurulumdan sonra ambalaj malzemelerini lütfen güvenlik ve çevre koşullarına gereken önemi göstererek çöpe atınız. Atık ambalajların yeniden kullanımı için özelliklerine göre (folyo, karton, strafor vb.) ilgili geri dönüşüm kutularına atınız. Ürünü çöpe atmadan önce çocukların ehlikeye maruz kalmaması için elektrik kablosunu keserek kullanılmaz hale getiriniz.

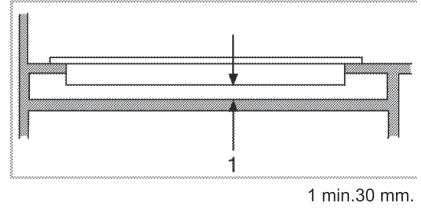
Kurulum Uyarıları

- Ürünün kurulumunda, elektrik ve/veya gazla ilgili yerel standartlarda belirtilen kurallara uyulmalıdır. Ürünün gaz dağıtım sistemine bağlantısı yalnızca yetkili ve ehliyetli bir kişi tarafından yapılabilir.
- Yerel gaz dağıtım merkezinden gelen gazın basıncı ve türü, ürünün tip etiketinde veya gaz gösterim etiketinde belirtilen verilerle aynı olmalıdır.
- Elektrik kablosu ezilmemeli, katlanmamalı ya da sıkıştırılmamalı veya ürünün sıcak parçalarına temas ettirilmemelidir. Kurulumdan sonra fiş kolay erişilebilir bir konumda olmalıdır. Ancak ocakların üzerinde bir yere gelmemelidir.

- Ocak, piyasadan temin edilebilen tezgahlara kurulacak şekilde tasarlanmıştır. Ürün ile mutfak duvarları e mobilya arasında güvenli bir mesafe bırakılmalıdır. Lütfen şekilde gösterilen ölçülere göre montaj yaptırınız.
- Kullanılan yüzeyler, sentetik laminantlar ve yapıştırıcılar ısıya (minimum 100 °C) dayanıklı olmalıdır. Bu ısıya dayanıklı olmayan sentetik laminantlar ve yapıştırıcılar, plastik veya yapışkanlı malzemeler hasar görebilir. Sıcaklık artışına karşı gerçek dayanıklılık mutfak ünitelerinin yüzey cila sınıfının performans derecesine bağlıdır.
- Belirli mutfak ünitesi yüzeyi cila türleri (örneğin vinil) yukarıda belirtilen sıcaklıklardan daha düşük sıcaklıklarda ısıdan hasar görme veya renk atmaya özellikle hassastır.
- Tezgah yatay olarak düzleştirilmeli ve tespit edilmelidir.
- ezgah üstüne ocak için açılacak boşluğu, ocağın kurulum boyutlarına göre kestiriniz
- Ocağı bir dolabın üzerine monte ederken, dolapla ocak arasını ayırmak için bir raf monte edilmelidir. Bir ankastre fırının üzerine monte ediliyorsa aradaki mesafe en az 30 mm. olmalıdır (Cihazı yerleştir-

meden önce, yerel dağıtım şartlarından (gaz cinsi ve gaz basıncı) ve cihaz ayarının uygun olduğundan emin olunuz.

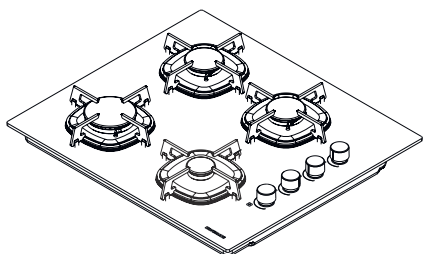
- Bu cihaz ayar şartları etikette belirtilmiştir



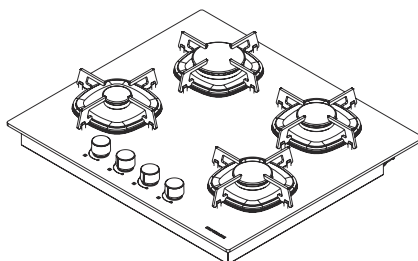
Res. 2: Montaj Min. 30 mm

- Örneğin, bir çekmecenin üzerine monte edilmesi nedeniyle ürünün alt tarafına dokunabiliyorsa, bu kısmın ahşap bir levha ile kaplanması gerekir.
- Ürünü, buzdolabı veya derin dondurucu yakınına kurmanız tavsiye edilmez, aksi halde yayılan ısı nedeniyle adı geçen cihazların performansı olumsuz yönde etkilenecektir.

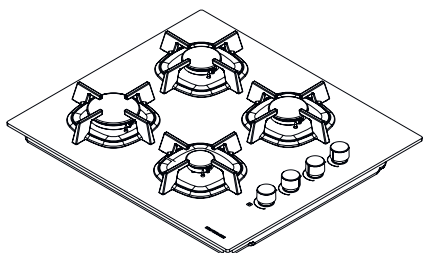
5 MODELLER



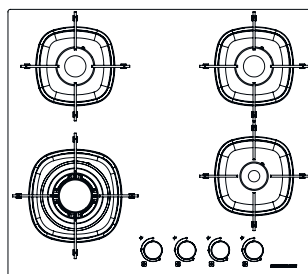
Res. 3: CS5335



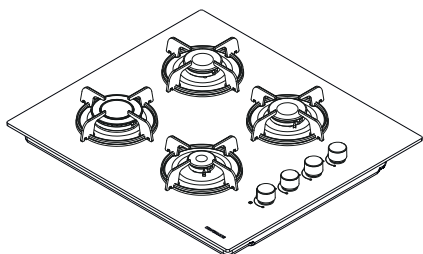
Res. 6: CS5356



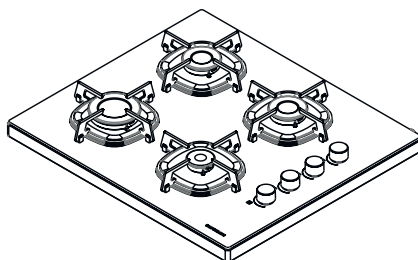
Res. 4: CS5343



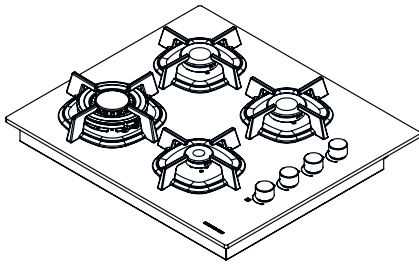
Res. 7: CS5407



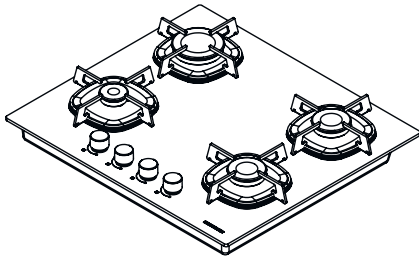
Res. 5: CS5349



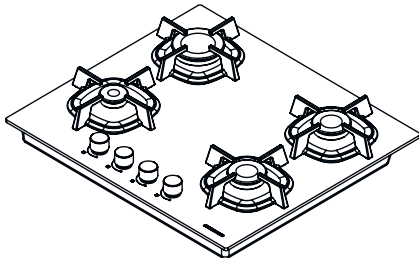
Res. 8: FS5425



Res. 9: CS5429 - CS5629

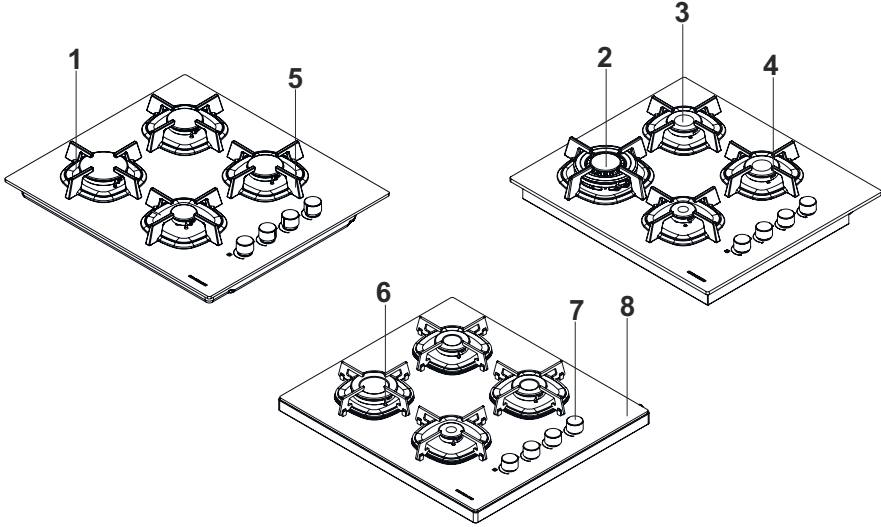


Res. 10: CS5436



Res. 11: CS5437

6 CİHAZIN TANITILMASI



Res. 12

- | | |
|------------------------|-----------------------------------|
| 1- Kuvvetli Bek | 6- Gaz Kesici Termik Eleman |
| 2- Wok Beki | 7- Gazlı yanıcı kumanda düğmeleri |
| 3- Bek Yuvası | 8- Cam Tabla |
| 4- Buji | |
| 5- Tencere Taşıyıcılar | |

	CS533 5 - CS534 9	CS534 3	CS535 6 - CS543 6	CS540 7 - CS543 7	FS542 5	CS542 9	CS562 9
Tip Numarası	BI6040 0GMS R	BI6040 0GCS R	BI6040 0GMF R	BI6041 0GCF R	FS604 00GM SR	BI6041 0GCS R	BI6041 0GMS R
Geniřlik	590	590	590	590	594,5	590	590
Derinlik	520	520	520	520	524,5	520	520
Yükseklik	55	55	55	55	60	55	55

CS5335 - CS5343 - CS5349 - CS5356 - CS5407 - FS5425 - CS5429 - CS5436 - CS5437 - CS5629

Wok Beki	3,5 KW
Kuvvetli bek	2,9 KW
Normal bek	1,75 KW
Yardımcı Bek	1 KW
Besleme gerilimi	220 - 240 V AC
Ateřleme	Elektrikli
Emniyet	Gaz Kesici Termik Eleman
Besleme Frekansı	50 - 60 Hz
Kablo Kesiti	3G x 0,75 mm ² 16 A 250 V
Gazlı Ürünün Kategorisi	II 2H3+ / II 2H3B/P / I3+
Gaz Tipi / Basıncı	G20 / 20 mbar

Gaz Tipi / Basıncının Dönüştürülmesi	G30 / 30 mbar
Elektriksel Gücü	1,2 W



Ürünün üzerinde bulunan işaretlemelerde veya ürünle birlikte verilen diğer basılı dokümanlarda beyan edilen değerler, ilgili standartlara göre laboratuvar ortamında elde edilen değerlerdir. Bu değerler, ürünün kullanım ve ortam şartlarına göre değişebilir.

Wok Bek	LPG (G30-30 mbar)	NG (G20)
Enjektör Çapları (mm)	0,98	1,35
Nominal Güç (kW)	3,8	3,8
Debi	277 g/h	0,362 m ³ /h

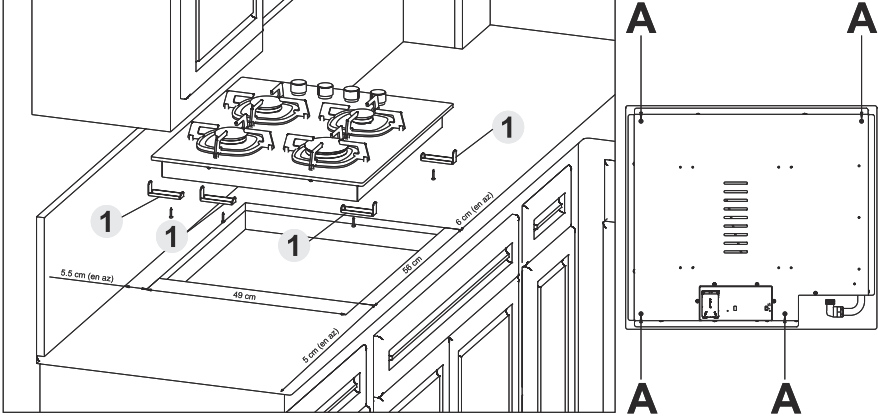
Büyük Bek	LPG (G30-30 mbar)	NG (G20)
Enjektör Çapları (mm)	0,85	1,15
Nominal Güç (kW)	2,9	2,9
Debi	218 g/h	0,276 m ³ /h

Orta Bek	LPG (G30-30 mbar)	NG (G20)
Enjektör Çapları (mm)	0,65	0,97

Nominal Güç (kW)	1,75	1,75
Debi	127 g/h	0,166 g/h

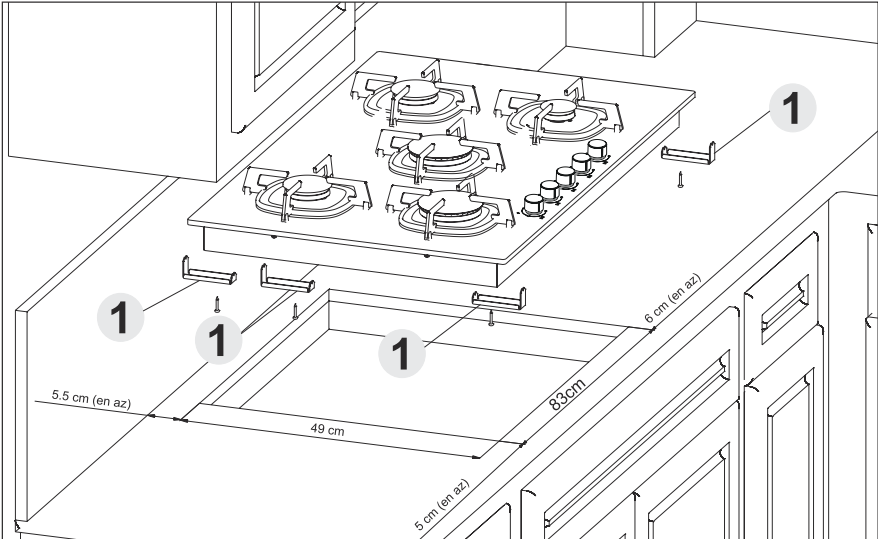
Küçük Bek	LPG (G30-30 mbar)	NG (G20)
Enjektör Çapları (mm)	0,50	0,72
Nominal Güç (kW)	1	1
Debi	73 g/h	0,095 g/h

7 ÖN HAZIRLIK VE MONTAJ



Res. 13

Yukarıda verilen ölçüler 60 ve 75 cm ocaklar için geçerlidir (Res. 13).

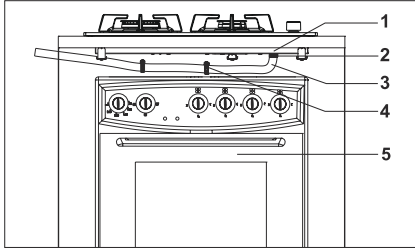


Res. 14

Yukarıda verilen ölçüler 90 cm ocaklar için geçerlidir ().

Ocağın montaj yapılacağı yüzeyi verilen ölçülerde kestiriniz . Tezgah üzerine yerleştirilecek ocak, ürünle birlikte verilen ocak bandı ile yerleştirilmiştir. Üst üste gelmeyecek şekilde yapıştırınız. Ocağı mutfak tesgağında daha önceden açılan boşaltma içerisine yerleştiriniz (Res. 13). Montaj sacları (Res. 13 /1) ile ocağı sabitleyiniz.

7.1 Gaz Bağlantısı Yapılırken Uyulması Gereken Kurallar



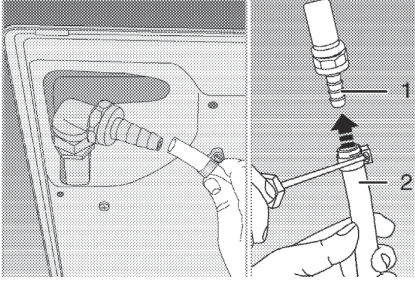
Res. 15

- 1- Ocak
- 2- Hortum Ucu
- 3- Hortum
- 4- Kelepçe
- 5- Fırın

- Gaz (Lpg ve doğalgaz) bağlantısının yetkili teknik servis tarafından yapılması gerekmektedir.
- Gaz hortumunu plastik tipi kullanıyorsanız TSE standardı "TS_EN 14800" uygun olmasına dikkat ediniz
- Gaz hortumunun üstte bulunan ocağa değmemesine dikkat ediniz.
- Eğer ocağın altında ankastre fırın kullanıyorsanız, gaz hortumunun altta bulunan fırına değmemesine dikkat ediniz.

- Gaz hortumu çekilmemeli, bükülmemeli ve burkulmamalıdır.
- Gaz hortumu keskin kenar ve köşelere değmemelidir
- Gaz hortumu ve hortum ucunun gaz sızdırmazlığından emin olunuz.
- Gaz hortumu en az yılda bir kez değiştirilmelidir
- Gaz hortumunun toplam boyu 125 cm'i geçmemelidir
- Gaz bağlantısı yapıldıktan ve sızdırmazlık sağlandıktan sonra kesinlikle dokunulmamalıdır
- Doğalgaz, gaz bağlantısını metal esnek boru ile yapıyorsanız, bağlantı rekor uygunluğuna dikkat ediniz, 1/2 olmalıdır.
- Metal esnek hortumun TSE onaylı olmasına dikkat ediniz.
- Metal birleşimde sızdırmazlık contası kullanınız.

7.2 Gaz Hortumunun Bağlanması



Res. 16: GAZ BAĞLANTISI

- 1- LPG bağlantı ucu
- 2- Plastik hortum (İç çap Max 8 mm)

Kelepçeyi hortuma takınız. Daha sonra hortumla ocak bağlantısını yapınız. Son olarak kelepçeyi tornavida ile iyice sıkınız (Res. 16).

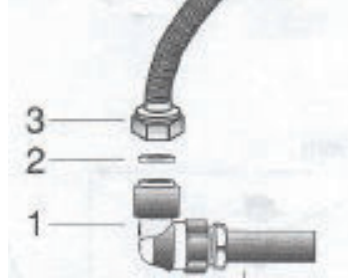
- Hortumun diğer ucu için de aynı işlemleri tekrarlayıp tüp bağlantısını yapınız.
- Sızdırmazlık kontrolünü mutlaka yapınız.
- Eğer daha sonra ürününüzü, ayarlı olduğundan farklı bir gaz tipi ile kullanmak durumunda kalırsanız, dönüşüm yapılması için yetkili servise başvurmanız gereklidir.



DİKKAT!

LPG tüpleri ev içinde tutulmamalıdır.

Metal Esnek Borunun Bağlanması

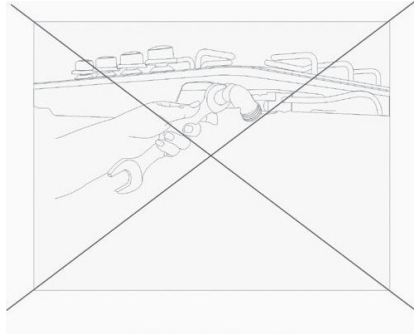
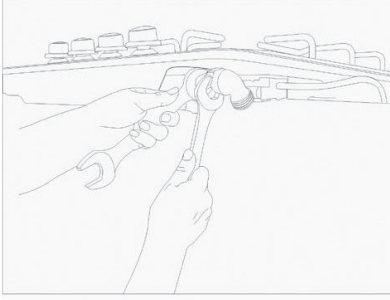


Res. 17: METAL BORU BAĞLANTILASI

- 1- Ana gaz borusu dirseği
- 2- Ana gaz borusu dirsek contası
- 3- Gaz borusu rekoru

! DİKKAT!

Takılacak esnek hortumun herhangi bir yolla üniteye tahsis edilen yerin hareketli kısımlarıyla (örneğin, bir çekmece) temas etmemesi ve bir tıkanıklığa sebebiyet verebileceği muhtemel olan herhangi bir bölgeden geçirilmemelidir.



Res. 18

! DİKKAT!

Montaj veya gaz dönüşümü ya parken ana gaz borusunu ikinci bir anahtar ile sabitleyiniz. Ana gaz borusunu burkmamaya özen gösteriniz (Res. 18).

Ocağınız Doğalgaza Ayarlıdır

- Doğal gaz tesisatınız, ocağınız yerleştirilmeden önce hazırlanmış olmalıdır.
- Tesisatın ucunda ocağınızın doğalgaz bağlantısını sağlayacak, ucu kör tapa ile kapatılmış esnek flexible boru olmalıdır.
- Servis yetkilisi bağlantıyı yaparken kör tapayı söküp doğrudan veya düz bağlantı aparatı (manşon) ile ocağınıza bağlayacaktır.



Doğal gaz vanasının kolay ulaşılabilir bir yerde olmasına dikkat edilmelidir.



TEHLİKE!

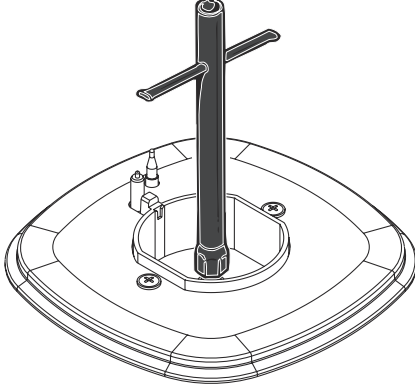
Gaz kaçağını kontrol için kesinlikle çakmak veya kibrit alevi kullanmayınız.

Sızdırmazlık Kontrolü:

Kontrol yaparken düğmelerin kapalı konumda ve tüpün / doğalgazın açık olmamasına dikkat ediniz. Gaz kaçağı kontrolü için hortumun bağlantı ucuna sabunu köpürtüp sürünüz. Gaz kaçağı var ise sabunlu kısımda köpürme olacaktır. Bu durumda gaz bağlantısını tekrar gözden geçiriniz.

8 GAZ DÖNÜŞÜMÜ

8.1 Gazlı Ocaklarda Enjektör Değişimi



Res. 19

Cihazınızda kullanılan enjektörün çapı, enjektör üzerinde milimetrenin yüzde biri hassasiyetle verilmiştir. Enjektör değişimi için;

- Ocak ızgarası ve ocak bekle-rini çıkarınız.
- Uygun lokma ile (Res. 19) enjektörü yerinden çıkarınız ve yerine cihazda kullanılan gaz türüne uygun olan yeni enjektörü monte ediniz.
- Enjektör takma işlemi tamamlandıktan sonra gaz sızdırmazlığını köpük ile kontrol ediniz. Bu işlem için enjektörlerin dibine köpük sürünüz. Enjektörün üstüne parmağınızla gaz

çıkışını kapatacak şekilde basınız ve enjektörün bağlandığı yerlerde kabarcıklar oluşup oluşmadığını kontrol ediniz.

Aşağıda ki tabloda gazlar arası dönüşüm yapılırken kullanılması gereken enjektör çapları verilmiştir.

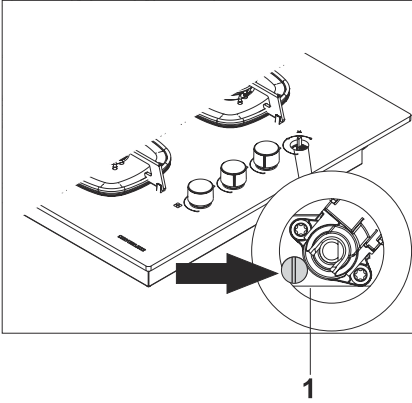
Wok Bek	LPG (G30-30 mbar)	NG (G20)
Enjektör Çapları (mm)	0,98	1,35

Büyük Bek	LPG (G30-30 mbar)	NG (G20)
Enjektör Çapları (mm)	0,85	1,15

Orta Bek	LPG (G30-30 mbar)	NG (G20)
Enjektör Çapları (mm)	0,65	0,97

Küçük Bek	LPG (G30-30 mbar)	NG (G20)
Enjektör Çapları (mm)	0,50	0,72

Kısık Alev Konumunun Ayarlanması



Res. 20

1- Rölanti Vidası

Kısık alev konumu için rölanti vidası LPG'den doğalgaza dönüşte gevşetilmelidir. Doğalgazdan LPG'ye dönüşte ise aynı vida sıkıştırılmalıdır. Cihazın fişinin takılı olduğundan, gaz beslemesinin çık olduğundan, ocak pişirici ve şapka adaptörlerinin yerlerine yerleştirilmiş olduğundan emin olunuz. Ocakları yakın ve kısık konuma alınız. Düğmeleri çekerek çıkarınız. Rölanti vidası musluk gövdesi üzerinde yer almaktadır

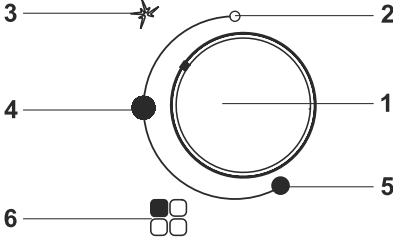
(Res. 20/1). Küçük ağızlı düz bir tornavida ile vidayı sıkınız/gevşetiniz. Bu ocağın kısık durumdaki alevin artması veya azalmasını sağlar. Alev uzunluğu 4mm olacak şekilde vidayı sıkınız/gevşetiniz.

- 1 - Küçük bek saat yönünde 1/4 (çeyrek) tur çevrilmelidir.
- 2 - Orta bek saat yönünde 1/4 (çeyrek) tur çevrilmelidir.
- 3 - Büyük bek saat yönünde 1/2 (yarım) tur çevrilmelidir.

Düğmeyi yerine takarak alevin pişirici tam yanma konumundan kısık konuma bir saniyelik sürede ayarlandığında sönmeyeceğinden emin olunuz. Yukarıda anlatılan işlemleri her bir ocak için uygulayınız.

9 OCAĞIN KULLANIMI

9.1 Gazlı yanıcı kumanda düğmesi



Res. 21

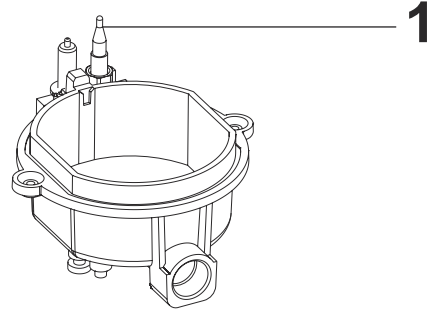
- 1- Gazlı yanıcı kumanda düğmesi
- 2- Kapalı konum
- 3- Ateşleme konumu
- 4- Maksimum alev konumu
- 5- Minimum alev konumu
- 6- Gazlı yanıcı kumanda düğmesinin ait olduğu ocak bekletrin konumu

Ocağı ateşlemek için düğmeyi aşağı doğru bastırıp, saat yönünün tersine çevirerek büyüyen yay yönünde azami konuma getiriniz. Çıkan gazı kıvılcımla alevlendirmek için düğmeyi 3-4 saniye basılı olarak tutunuz. Yaklaşık 3-4 saniye sonra düğmeyi bırakınız ve düğmeyi saat yönüne çevirerek alev isteğinize göre ayarlayınız. Eğer alev sönerse, düğmeyi kapalı konumuna getirerek kapatınız ve daha sonra yukarıdaki işlemi tekrar ediniz.



Ocağı ateşlemek için düğmeyi aşağı doğru bastırıp, saat yönünün tersine çevirerek büyüyen yay yönünde azami konuma getiriniz. Çıkan gazı kıvılcımla alevlendirmek için düğmeyi 3-4 saniye basılı olarak tutunuz. Yaklaşık 3-4 saniye sonra düğmeyi bırakınız ve düğmeyi saat yönüne çevirerek alev isteğinize göre ayarlayınız. Eğer alev sönerse, düğmeyi kapalı konumuna getirerek kapatınız ve daha sonra yukarıdaki işlemi tekrar ediniz.

9.2 Gaz Kesici Emniyet Tertibatı



Res. 22

- 1- Gaz kesici termik eleman

Üst yanıcılarda sıvı taşması sonucu meydana gelebilecek sönmelere karşı ve çocukların gaz musluklarını rastgele açmaları sonucu gaz kaçağını önlemek amacıyla her yanıcı için gaz kesici emniyet tertibatı kullanılmıştır. Düğmeyi aşağıya doğru bastırarak saat yönünün tersine çeviriniz. Bu durumda peş peşe ateşleme olacaktır. Yanma gerçekleşikten sonra, düğme yaklaşık 10 sn. basılı konumda tutulduğunda termik eleman ocak alevini hissederek devreye girer ve gaz yolunu açar. Sıvı taşması ve benzer nedenlerle olabilecek sönmelerde, kısa bir süre gaz çıkar ve ardından sistem kendi kendini kapatır.



Elektrikli ateşlemeyi ilk kez kullanırken, gaz borusundaki havadan dolayı elektrikli ateşlemeyi birkaç kez denemek zorunda kalmanız normaldir.

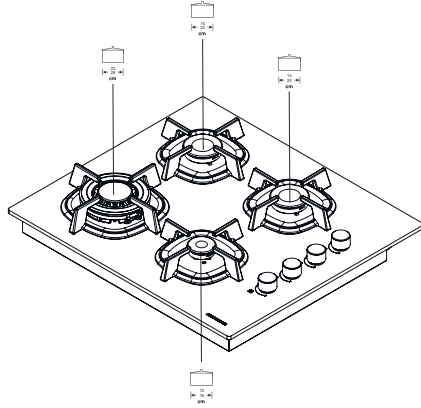


Gaz kesici termik eleman opsiyon olarak sunulmaktadır. Satın almış olduğunuz üründe bu özellik olmayabilir.



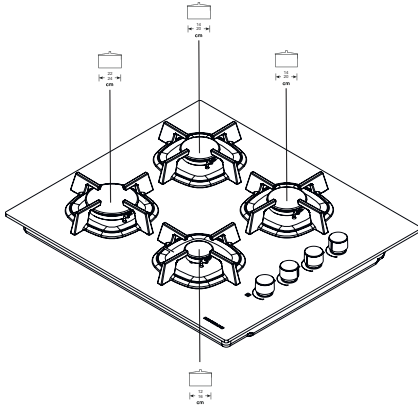
DİKKAT!

Düğmeyi 15 saniyeden fazla basılı tutmayınız. Tertibat 15 saniyeden fazla çalıştırılmaz. Bek 15 saniye sonra yanmamışsa, tertibatın çalışmasını durdurun ve bölme kapısını açın ve/veya bekin tekrar ateşleme teşebbüsünden önce en az bir dakika beleyin.



Res. 23

Ocaklarda en fazla verimi elde etmek için ocakların üzerine koyacağınız tencere ölçülerine ve tencerelerin düz tabanlı olmasına dikkat ediniz. İç bükey ve dış bükey tabanlı tencereler kullanmayınız. Res. 23'de belirtilen çapta ki tencereleri kullanmaya özen gösteriniz.



Res. 24

Ocaklarda en fazla verimi elde etmek için ocakların üzerine koyacağınız tencere ölçülerine ve tencerelerin düz tabanlı olmasına dikkat ediniz. İç bükey ve dış bükey tabanlı tencereler kullanmayınız. Res. 24'de belirtilen çapta ki tencereleri kullanmaya özen gösteriniz.

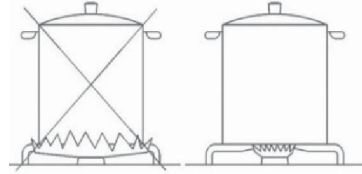
Bek Tipi	Tencere Çapı cm
Wok	22-28
Kuvvetli	22-24

Normal	14-20
Yardımcı	12-16



Res. 25

Ø 14 cm'nin altında tencere kullanıldığında cezve taşıyıcı yerleştiriniz (Res. 25).



Res. 26

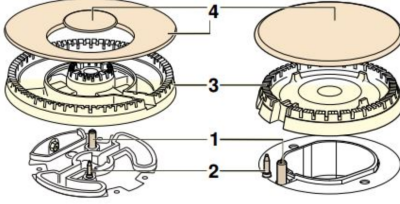
Ocak üzerinde düzgün tabanlı tencereler kullanınız. Bu şekilde ısı enerjisi maksimum kullanılmış olur. Dışa dönük (dış bükey) tabanlı tencereler kullanılmaması tavsiye edilir (Res. 26).

9.3 Enerji Tasarrufu İin Öneriler

- Ařağıdaki bilgiler ürününüzü, ekolojik bir şekilde ve enerji tasarrufu sağılayarak kullanmanıza yardımcı olacaktır.
- Piřirme için kapaklı tencereleri/ tavaları kullanınız. Kapak yoksa enerji tüketimi dört kat artabilir.
- Kullanmış olduėunuz ocak gözünü tamamen kapattıktan sonra bir süre daha ısı vereceğini ve bu ısıyı kullanabileceğinizi unutmayınız.
- Kullanılan tencere tabanının büyüklüėüne göre uygun ocak gözünü tercih ediniz. Daima yemekleriniz için doėru boyda tencere seçiniz. Büyük kaplar için gereėinden fazla enerjiye ihtiyaç vardır.

10 TEMİZLİK VE BAKIM

10.1 Ocak Elemanlarının Sökülmesi



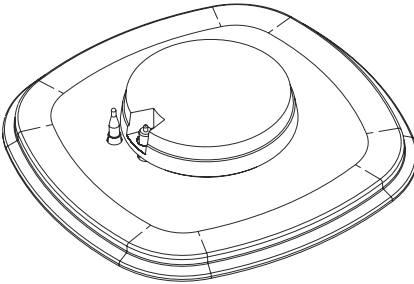
Res. 27

- 1- Buji
- 2- Gaz Kesici Termik Eleman
- 3- Bek
- 4- Bek Şapkası

Izgarayı alınız. Bek Şapkasını alınız. Ocak bekini yerinde çıkarınız (Res. 27).

Ocak Elemanlarının Takılması

Ocak elemanlarını takarken Res. 27 'de yer alan adımların tersini uygulayınız.



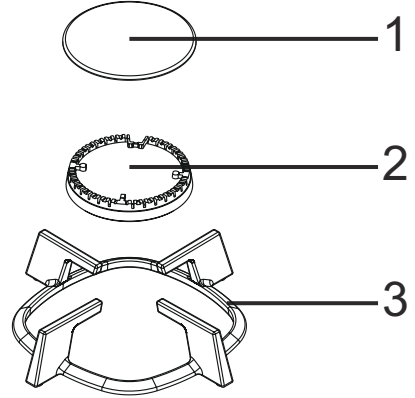
Res. 28

Bek odası yerine takılırken üzerinde bulunan dairesel çembere bujinin yerleştiğinden emin olunuz (Res. 28).



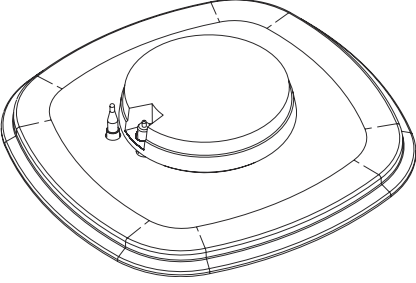
Res. 29

Ürün, her kullanımdan sonra iyice temizlenmelidir. Bu şekilde yiyecek artıklarını kolayca çıkarmak ve ürün daha sonra tekrar kullanıldığında bu artıkların yanmasını önlemek mümkündür. Ürünün temizliği için hiçbir özel temizleme maddesi gerekli değildir. Bulaşık deterjanı ve ılık su ile yumuşak bir bez ya da sünger yardımıyla temizlenmeli, kuru bir bez ile kurulanmalıdır.



Res. 30

- 1- Bek Şapkası
- 2- Bek
- 3- Izgara

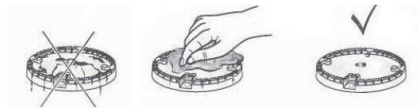


Res. 31: Bekin takılması

Ocak gövdesi ve kanalların temiz ve kuru olduğundan emin olunuz.

- Herhangi bir temizlik işleminin önce cihazın fişini prizden çekiniz.
- Temizlemeye başlamadan önce cihazın soğumasını bekleyiniz.
- Paslanmaz çelik yüzeyleri, piyasadan temin edebileceğiniz özel paslanmaz çelik temizleyici sprey veya sıvıları kullanarak temizleyiniz.
- Ürününüzü temizlerken kullanacağınız temizlik malzemelerinin emaye veya boyalı yüzeyleri çizebilecek tanecikler içermeme sine dikkat ediniz.
- Kontrol paneli ve düğmeleri temizlerken işaretlerin silinmesi için aşındırıcı tanecikler içeren sıvı temizleyicilere ve telli bulaşık süngeri kullanmayınız.

- Ocak yüzeyini temizlemek için sert aşındırıcı temizlik maddeleri, metal kazıyıcılar, bulaşık teli veya
- çamaşır suyu gibi yüzeye zarar verebilecek malzemeler kullanmayınız.
- Emaye, boyalı ve paslanmaz çelik yüzeylerde aşındırıcı ve asitli lekeler (limon suyu, sirke vb.) bırakmayınız.
- Tencere taşıyıcılarını yerlerine takarken yanıcıları (bekleri) ortalayacak şekilde yerleştirilmesine dikkat ediniz.
- Elektronik ateşleme sistemini kullanmadan önce ürünün temiz ve kuru olmasına dikkat ediniz.



Res. 32

i

- Ocak yatağı ve enjektör deliğinin temiz ve kuru olduğundan emin olunuz.
- Bek brülörlerini bulaşık makinesinde yıkamayınız; renk değişikliği olabilir.
- Uygun olmayan ocak koruyucuları kullanımda kazalara sebep olabilir.

- Yüzey sıcakken soğuk sıvılar cam yüzeyine ya da bekler üzerine dökülmemelidir.
- Cam ocağınızın ve ızgaralarını uzun ömürlü kullanabilmeniz için uygun temizlik maddeleri ile belirli aralıklarla temizlemeniz gerekmektedir.
- Lekeler ve yağ cam için uygun temizleyicilerle temizlenmelidir.
- Yüzey sıcakken soğuk sıvılar cam yüzeyine ya da yanıcı gözler üzerine dökülmemelidir. Termal şok nedeniyle cam çatlayabilir.



DİKKAT!

Cihazın temizliği yapılırken yukarıda belirtilen maddelere uyunuz. Aksi takdirde cihaz ve kullanıcı zarar görebilir.

11 NAKLİYE İLE İLGİLİ BİLGİLER

Orjinal ambalajını saklayınız.

Orjinal ambalajı ile taşıyınız, ambalaj üzerindeki işaretlere uyunuz.

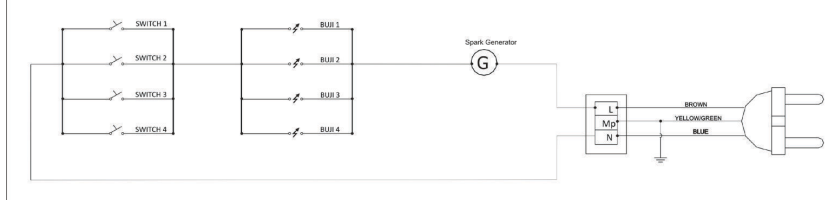
Orjinal ambalajı yok ise; Ürününüzün dış yüzeylerine hasar gelmeyecek şekilde önlem alın ve üzerine ağır yük koymayınız.

Taşıma sırasında ürününüzü yere paralel konumda üst tarafı yukarı gelecek şekilde taşıyınız/yerleştiriniz.

Taşıma sırasında ocağın içindeki bek parçalarını ve tencere taşıyıcılarını bantla sıkıca sabitleyiniz.

Ürünü, balon kabarcıklı ambalajla veya kalın mukavvaya sarınız ve taşıma sırasında hasar görmesini engellemek için bantla sıkıca yapıştırınız.

12 ELEKTRİK BAĞLANTI ŞEMALARI



Res. 33: 4 Gözü Gazlı Ocak Devre Şeması

13 ÜRÜN BİLGİ FİŞİ

Enerji ile İlgili Ürünlerin Çevreye Duyarlı Tasarımına İlişkin Yönetmeliğe 2009/125/EC dayanılarak, Ev Tipi Ocaklar ile İlgili Çevreye Duyarlı Tasarım Gereklarine Dair Avrupa Birliğinin (EU) 66/2014 sayılı Komisyon Tüzüğüne paralel olarak aşağıdaki ürün bilgileri verilmiştir.

Ev tipi gazlı ocaklara dair bilgi			
Marka	Silverline		
Ürün	Ankastre Ocak - Set Üstü Ocak		
Model	CS5335 - CS5343 - CS5349 - FS5425		
	Sembol	Değer	Birim
Gazlı brülör sayısı		4	
Arka sağ brülör enerji verimi	EE gazlı brülör	55,1	%
Arka sol brülör enerji verimi	EE gazlı brülör	55,1	%
Ön sol brülör enerji verimi	EE gazlı brülör	55,1	%
Gazlı ocak için enerji verimliliği	EE gazlı ocak	55,1	%

Ev tipi gazlı ocaklara dair bilgi			
Marka	Silverline		
Ürün	Ankastre Ocak		
Model	CS5356 - CS5436 - CS5437		
	Sembol	Değer	Birim
Gazlı brülör sayısı		4	
Arka sağ brülör enerji verimi	EE gazlı brülör	55,1	%
Arka sol brülör enerji verimi	EE gazlı brülör	55,1	%
Ön sağ brülör enerji verimi	EE gazlı brülör	55,1	%
Gazlı ocak için enerji verimliliği	EE gazlı ocak	55,1	%

Ev tipi gazlı ocaklara dair bilgi			
Marka	Silverline		
Ürün	Ankastre Ocak		
Model	CS5407 - CS5429 - CS5629		
	Sembol	Değer	Birim
Gazlı brülör sayısı		4	
Arka sağ brülör enerji verimi	EE gazlı brülör	55,1	%

Arka sol brülör enerji verimi	EE gazlı brülör	55,1	%
Ön sol brülör enerji verimi	EE gazlı brülör	55,1	%
Gazlı ocak için enerji verimliliği	EE gazlı ocak	55,1	%



Ürünün özelliklerini belirlemek amacıyla, eko-tasarım gerekliliklerine uygun olarak, ölçüm ve hesaplamalar aşağıda verilen standartla belirlenmiştir. EN 30-2-1

İL	İLÇE	SERVİS ÜNVANI	YETKİLİ KİŞİ	YAZIŞMA ADRESİ	TELEFON
NEVŞEHİR	MERKEZ	EREN SOĞUTMA	FATİH ÖLÇÜN	350 EVLER MAH PARK CD. NO:9	0 384 213 02 04
NİĞDE	MERKEZ	DEHA TİCARET	HALLİ ERTAŞ	ŞAH SÜLEYMAN MH. SUAT BAYKAL CD. ÇETİN APT ALTI. NO:14/G	0 388 233 67 57
ORDU	ÜNYE	ZORLU SOĞUTMA	ZEKİ ZORLU	İSLEMLER MH. DEĞİRMEN YOLU. 1. SK. NO:14/A	0 452 324 19 19
	FATSİA	ÇAĞ-TEK	MEHMET ÖRAK	DÜMLÜPINAR MH. M.BAYRAM CD. NO:17	0 452 424 30 80
OSMANİYE	ALTINORDU	UZMAN TEKNİK	AHMET ÖĞÜRLÜ	YENİ MH. ŞEHİT POLİS AYDIN GÜLER SK. NO:47/A-B	0 452 232 00 92
	MERKEZ	BİRLİK SOĞUTMA	İLİM GÜZEL	İSTRİHAL MAH. AKYAR CD NO:60 KOÇYİĞİT APART	0 328 884 60 54
RİZE	MERKEZ	TOPRAK TEKNİK	ZEKERİYA KAR	TOPIHANE MAH. KAÇKAR CAD. NO:19	0 464 212 22 23
	MERKEZ	BENİM USTAM	NİHAZ FİSTİK	EKREM ORHON MAH HANMELİ SOK. SAHİL CAMİ YANI 16-A	0464 253 04 53
SAKARYA	ARDEŞEN	KAPTAN ELEKTRONİK	BARİŞ KAPTAN	MERKEZ MAH. ERGÜNLER CAD. NO:14	0 464 715 50 40
	MERKEZ	KUZEY SOĞUTMA	ZEKİ BULUT	ŞEKER MAH.SEDAT KIRTEPE CAD.NO:36/D	0 264 279 23 90
SAMSUN	MERKEZ	ÇAĞDAŞ SERVİS	HASİM EMİRBAYURAN	HANÇERLİ MH. 100.YIL BULV.NO:17	0 362 446 30 02
	MERKEZ	SAYLOR ELEKTRONİK	MUSTAFA KÜÇÜKYILMAZ	BAHÇELİEVLER MH. MEVLANA CD. NO :15	0 362 234 61 05
SAMSUN	ÇARŞAMBA	YUNUS TEKNİK SOĞUTMA	İSMAIL GİRTLİ	K.ÇAY MAH HASANLI CAD	0 362 833 10 97
	BAFRA	KARATAŞ TİCARET	İLHAN KABATAŞ	KIZILIRMAK MH. FEVZİ ÇAKMAK SK. NO:18	0 362 543 04 91
SIIRT	MERKEZ	DEMİR SOĞUTMA	ALİ DEMİR	CUMHURİYET CAD. SUAT BEDÜK SOK. NO:1 SİİRT	0 484 223 37 51
SİNOP	AYANCIK	ÇALIŞKAN BEYAZ EŞYA	MEHMET ÇALIŞKAN	Sedat demircan cad. no:20	0 368 613 20 12
	BOYABAT	ÖZTÜRK BEYAZ EŞYA	BAYRAM ÖZTÜRK	GÖKDERE MH. YUSUF KEMAL BEY CD. NO:24 PTT KARŞISI	0 368 613 61 21
SİVAS	AYANCIK	YILKAY SOĞUTMA	MEHMET YILMAZ	YALI MAHALLESİ DOKTOR AVNİ HAMZAÖĞLU CADESİ NO/46	0 368 613 52 12
	MERKEZ	DEMİREL TİCARET	BAFET DEMİREL	MEYDANCAPI MAHALLESİ SK.NO:5	0 368 202 07 87
ŞANLI ÜRFA	MERKEZ	SEMEM TEKNİK	MUSA DOĞAN	İCE MH KIRKSETEK CD. NO:12	0 346 221 71 53
	MERKEZ	SOĞUK TEKNİK	HANMET ÜSTÜNDAĞ	ESKİ KALE MAH. SARAY YOLU SK. BÜYÜK DOĞU APT. ALTI. NO:8 /A	0 346 221 17 89
ŞANLI ÜRFA	MERKEZ	YILDIZ TEKNİK	BEKİR YILDIZ	ERTUĞRAL CAZI MAH 357 SOK. NO:20/B	0 414 313 30 50
	VİRANŞEHİR	SEÇİN BEYAZ EŞYA	MEHMET GÜDER	YEŖENŞEHİR MH. 1619 SK. NO:8/B	0 414 511 68 47
ŞANLI ÜRFA	SİVEREK	AK SOĞUTMA	ZİYAT BOYNUKARA	GÜLABBEY MAHALLESİ ŞİRİN CAD.NO:7/A	444 4 758
	BİRECİK	KOÇ TEKNİK	ALİ LIBARAS	MEYDAN MH. 10 TEM CAD. FATİH SOK NO 6	0 414 652 92 82
ŞİRİNAK	CEYLANPINAR	ASAN SOĞUTMA	MUZAFFER ASAN	CUMHURİYET CD. NO:120	0 414 471 44 10
	MERKEZ	DAMLA TEKNİK	SEYFETTİN BATMAZ	AYDINKEVLER MAHALLESİ DERYA CAD. NO:8/A	0 486 216 25 47
TEKİRDAĞ	ÇORLU	BAĞLAR TEKNİK	İBRAHİM KELEŞ	ŞEYHİNSAN MH ATATÜRK BULVARI İRPALIK 2.SK NO:37 C	0 282 652 93 98
	MERKEZ	ÖZGÜN TEKNİK	NECİM İŞLEK	100.MAH.MUMCU ÇEŞME CD. NO:74/A	0 282 725 98 18
TEKİRDAĞ	ÇERKEZÖYÜ	TÜRKSEN ELEKTRİK EV ALETLERİ	ERHAN TÜRKSEN	G.M.K.P. MAH METİN SK NO:10/A	0 282 725 22 02
	ÇERKEZÖYÜ	ESSE TEKNİK	ESMA ARSLAN-SERHAT ARSLAN	CUMHURİYET MAH. HURRİYET CADESİ FERAH SOKAK NO:5	0 536 550 83 14
TOXAT	SARAY	BATI TEKNİK	BÜLENT BARLAS	YENİ MH.TAKSİM CD. NO:9	0 282 768 69 34
	MERKEZ	ÖZGÜL TEKNİK SERVİS	RIZA ÖZGÜL	YEŞİL İRMAK MH. ÇEÇENİSTAN CD. 2.SK. NO:5/C	0 356 214 60 70
TRABZON	TURHAL	GOÇLÜ ELEKTRONİK	SAMET B. ALEMOAR	CELAL MH. TUNA SK. NO:11/A	0 356 276 39 66
	NİKİSAR	YAŞAM TEKNİK SOĞUTMA	YAŞAR KEMAL DURMUŞ	FATİH MAH. ŞH. BŞK. MAHİMUT GÜLER CD. NO:5/A	0 356 527 12 27
TUNCELİ	ERBAA	SİSTEM SOĞUTMA	ÖĞÜZMAN DEMİREZEN	YEŞİL YURT MH ATATÜRK CD NO:65/A	0 356 715 50 57
	MERKEZ	KENAN TEKNİK	HAMİ KENAN	TOKLU MH.KURAN KURSU CD.HASAN TAHSİN SK.TÜRKLER APT.ALTI NO:2/B	0 462 223 61 16
TUNCELİ	AKÇAMBAZ	SESİL SOĞUTMA	BOZKAN SESİL	SAMSUN CADESİ NO: 11B	0 462 228 39 36
	YAPYERBİR	SOĞUK TEKNİK	ÇOKUN BİYELİ	KEMALİYE MAH FATİH CD. NO:32	0 462 841 48 31
USAK	MERKEZ	METİN SOĞUTMA	HANAN METİN	ATATÜRK MH. ENDER YAP KÖPÜ. D.BLOK D/5	0 536 229 98 33
YANIK	MERKEZ	ÖZ USTA TAMİRAT	BURHAN AYDIN	ÖZDEMİR MH. YILMAZ ATAKSOR SK. NO:16/B	0 276 223 96 35
YOZGAT	MERKEZ	EKİNCİ SOĞUTMA	HARUN EKİNCİ	BERKAY MAH. DEMİRCİLER 1. SK NO:1/C	0 452 216 34 58
ZONGULDAK	YALOVA	PASA TEKNİK	ADEM ERDOĞAN	BAHÇELİEVLER MAH. FATİH CAD. DEMİREL SOK. AÇELYA APT. NO:2	0 226 800 01 01
	MERKEZ	YILMAZ İSTİTMA VE SOĞUTMA	ÖMER YILMAZ	İSTANBULLUÖĞÜLMAN SINGÜRLÜCAĞ MÜZEYANİ NO:1	0 354 217 67 90
ZONGULDAK	ÇAYCIAMA	GENİE SOĞUTMA	CUMHUR KABUK	BAHÇELİ EVLER MAH ATATÜRK BULVARI 12 SOK NO:3	0 354 415 61 30
	MERKEZ	EROL ELEKTRONİK	İSMAIL EROL	İSTASYON MAH. YAŞAR DOĞU CAD ŞAHAN KARALI SOK. NO:44	0 542 891 81 91
ZONGULDAK	EREĞLİ	ERŞAN SOĞUTMA	YAŞAR ARSLAN	MİTHATPAŞA MH AYDÜZ CD. N:105D	0 372 253 76 06
				BAĞLIK MAH. ŞEHİT RIDVAN CD. NO:1 SİİRT	0 372 316 10 05

SİLVERLINE DANIŞMA HATTI

444 4 758

Res. 36

GARANTİ ŞARTLARI

1. Garanti süresi malın teslim tarihinden itibaren başlar ve 2 yıldır.

2. Bütün parçaları dahil olmak üzere malın tamamı firmamız tarafından garanti süresince garanti kapsamındadır.

3. Malın garanti süresi içerisinde anılanması durumunda, tamirde geçen süre garanti süresine eklenir. Malın tamir süresi en fazla 20 iş günüdür. Bu süre mala ilişkin arızanın servis istasyonuna, servis istasyonunun olmaması durumunda, malın satıcısı, bayii, acentesi, temsilciliği, ithalatçısı veya imalatçısından birisine bildirim tarihinden itibaren başlar. Malın arızasının, 10 iş günü içinde giderilmemesi halinde; üretici veya ithalatçı, malın tamiri tamamlandıncaya kadar, benzer özelliklere sahip başka bir malı tüketicinin kullanımına tahsis etmek zorundadır.

4. Malın garanti süresi içinde, gerek malzeme ve işçilik, gerekse montaj hatalarından dolayı anılanması halinde, işçilik masrafı, değiştirilen parça bedeli ya da başka herhangi bir ad altında hiçbir ücret talep edilmeksizin tamiri yapılacaktır.

5. Malın ayıplı olduğunun anlaşılması durumunda tüketici;

a) Satılanı geri vermeye hazır olduğunu bildiren sözleşmeden dönme,

b) Satılanı alıkoyup ayp oranında satış bedelinden indirim isteme,

c) Aşın bir masraf gerektirmediği takdirde, bütün masrafları satıcıya ait olmak üzere satılanı ücretsiz onarılmasını isteme,

d) İmkân varsa, satılanın ayıpsız bir misli ile değiştirilmesini isteme, seçicilik haklarından birini kullanabilir. Satıcı, tüketicinin tercih ettiği bu talebi yerine getirmekle yükümlüdür.

6. Tüketicinin ücretsiz onarım hakkını kullanması halinde malın;

a) Garanti süresi içinde tekrar anılanması,

b) Tamiri için gereken azami sürenin aşılması,

c) Tamirinin mümkün olmadığının, yetkili servis istasyonu, satıcı, üretici veya ithalatçı tarafından bir raporda belirlenmesi, durumlarda; tüketici malın bedel iadesini, ayp oranında bedel indirimi veya imkân varsa malın ayıpsız misli ile değiştirilmesini satıcıdan talep edebilir. Satıcı, tüketicinin talebini reddedemez. Bu talebin yerine getirilmemesi durumunda satıcı, üretici ve ithalatçı müteselsilen sorumludur. Malın ayıpsız misli ile değiştirilmesinin satıcı için orantısız güçlükleri beraberinde getirecek olması halinde tüketici, sözleşmeden dönme veya ayp oranında bedelden indirim haklarından birini kullanabilir.

7. Malın kullanma kılavuzunda yer alan hususlara aykırı kullanımından kaynaklanan arızaların yanı sıra aşağıda açıklanan koşullarda, ürün garanti kapsamına girmez.

a) Garanti Belgesi üzerinde malın seri numarasında tahrifat yapıldığı haller,

b) SILVERLINE yetkili personeli ya da yetkili servisleri haricinde kişilerin cihazın tamir ve tadline müdahale etmesi sonucu oluşan arızalar,

c) Cihazı bağlanan dış donanımdan (regülatör, kesintisiz güç kaynağı vb.) kaynaklanan arızalar,

d) Anormal voltaj düşüklüğü veya fazlalığından, hatalı elektrik tesisatından, cihazın etiketinde belirtilen farklı bir şebeke gerilimine bağlanmasıyla oluşan arızalar,

e) Malın tesliminden sonraki nakiller ve yerleştirme sonucu (düşme, aşın sarsılma, darbe vs.) oluşabilecek arızalar,

f) Cihazın kullanım hatalarından meydana gelen dış ve iç yüzeylerdeki bozulma, çizilme, kırılmalar ve arızalar,

g) Doğı olaylarının (yıldırım, sel, su baskını, deprem, yangın vs.) yol açacağı arızalar.

Garanti Belgesinin tekemmül ettirilerek tüketiciye verilmesi sorumluluğu tüketicinin malı satın aldığı yetkili satıcı, acente ya da temsilciliklere aittir. Tüketiciler; Şikâyet ve İtirazlar için tüketici mahkemelerine ve tüketici hakem heyetlerine başvurabilir. Garanti belgesi ile ilgili olarak çıkabilecek sorunlar için T.C. Gümrük ve Ticaret Bakanlığı, Tüketicinin Korunması ve Piyasa Gözetimi Genel Müdürlüğüne başvurabilir.

MÜŞTERİ SEÇİMLİLİK HAKLARI

1. Malın ayıplı olduğunun anlaşılması durumunda tüketici;

a) Satılanı geri vermeye hazır olduğunu bildiren sözleşmeden dönme,

b) Satılanı alıkoyup ayp oranında satış bedelinden indirim isteme,

c) Aşın bir masraf gerektirmediği takdirde, bütün masrafları satıcıya ait olmak üzere satılanın ücretsiz onarılmasını isteme,

d) İmkân varsa, satılanın ayıpsız bir misli ile değiştirilmesini isteme, seçicilik haklarından birini kullanabilir. Satıcı, tüketicinin tercih ettiği bu talebi yerine getirmekle yükümlüdür.

16 GARANTİ BELGESİ

GARANTİ BELGESİ

MALIN

Cinsi OCAK
Markası SILVERLINE
Modeli
Ürün Kodu
Seri No

SATICI FİRMANIN

Unvanı
Adresi
Tel-Faks
Fatura Tarihi
Fatura No
Yetkili Kaşe ve İmza
Teslim Tarihi ve Yeri

ALICININ

Adı, Soyadı
Adresi
Tel
.....

Azami Tamir Süresi **20 İşgünü**

Garanti Süresi **2 Yıl**

ÜRETİCİ FİRMA / MANUFACTURER COMPANY

SILVERLINE Ev Gereçleri Satış ve Pazarlama A.Ş.
Orta Mah. Topkapı Maltepe Cad. No: 6 Silkar Plaza Kat: 3
Bayrampaşa / İstanbul P.K. 34030
Tel: 0 212 484 48 00 Faks: 0 212 481 40 08

444 4 758

SILVERLINE EV GEREÇLERİ
SATIŞ VE PAZARLAMA ANONİM ŞİRKETİ
Orta Mah. Topkapı Maltepe Cad. Silkar Plaza
No:6 K:3 P.K. 34030 Bayrampaşa / İST
Tel: 0 212 484 48 00 Faks: 0 212 481 40 08
Tic. Sic. No: 276903 Kurumlar V.D. No: 269 038 456 İTÖ: 549979
Mersis NO: 0 780 0 3894 5600018

SILVERLINE

www.silverline.com

Üretici Firma / Manufacturer Company

Silverline Ev Gereçleri Satış ve Pazarlama A.Ş. Orta Mah. Topkapı - Maltepe Cad. No: 6 Silkar
Plaza Kat:3 Bayrampaşa / İstanbul / Turkey P.K. 34030
+90 212 484 48 00 (pbx) +90 212 481 40 08