

SILVERLINE

FIRIN KULLANMA KILAVUZU

MODELLER

BO6504B01 -

BO6504W01 -

BO6504X01 -

BO6504S01 -

BO6504M01 -

BO6504D01

İçindekiler

1	ÖNSÖZ.....	4
2	GÜVENLİK İLE İLGİLİ ÖNEMLİ BİLGİLER.....	5
3	FIRIN TEKNİK ÖZELLİKLERİ.....	11
4	CİHAZIN KURULUMU.....	13
5	ELEKTRİK BAĞLANTISI.....	18
	5.1 Fırın Enerji Verimliliği.....	20
6	CİHAZIN TANITILMASI.....	21
	6.1 Fırın Aksesuarları.....	22
7	İLK KULLANIMDAN ÖNCE.....	23
8	ÜRÜNÜN ÖZELLİKLERİ VE KULLANIMI.....	24
	8.1 Fırın Özellikleri.....	24
9	CİHAZIN KULLANILMASI.....	31
	9.1 Cihazın Sıcaklık Ayarı.....	31
10	TELESKOPIK RAY KULLANIMI.....	32
	10.1 Opsiyon (1).....	32
	10.2 Opsiyon (2).....	33
11	CİHAZIN TEMİZLENMESİ VE BAKIMI.....	36
12	LAMBANIN DEĞİŞTİRİLMESİ.....	43
13	ANA FONKSİYON ANLATIMI.....	44
14	PİŞİRME TABLOSU.....	46
	14.1 Tel Rafların Çıkarılması ile Pişirme.....	50
15	YETKİLİ SERVİS GELMEDEN ÖNCE YAPILMASI GEREKENLER.....	53
16	MÜŞTERİ SERVİS VE GARANTİ.....	54
17	SERVİS LİSTESİ.....	60
18	GARANTİ ŞARTLARI.....	63
19	GARANTİ BELGESİ.....	64

1 ÖNSÖZ

DEĞERLİ MÜŞTERİMİZ

Öncelikle ürünümüzü satın aldığınız için teşekkür ederiz.

Bu ürün çevreye saygılı modern tesislerde doğaya zarar vermeden üretilmiştir.

Bu kullanım kılavuzundaki tüm talimat ve uyarıları dikkatlice okuyunuz. Bu kılavuz; ürününüzün güvenli kurulumu, kullanımı ve bakımı hakkında önemli bilgileri ve cihazdan en yararlı biçimde faydalanmanız için gerekli uyarıları içermektedir. Bu kılavuzu ileride gerekli olduğunda kullanmak üzere güvenli ve kolay ulaşılabilir bir yerde saklayınız. Üretici, bu kitapçığın çeviri ya da basımından kaynaklanan, cihazın hatalı kullanımından doğacak insana, çevresine veya diğer malzemelere gelecek zararlardan sorumlu tutulamaz.

2 GÜVENLİK İLE İLGİLİ ÖNEMLİ BİLGİLER

- Fırınınızın kullanım voltajı 220-240 voltttur.
- Fırınınızı 16 A' lik bir sigortaya bağlayınız. Evinizdeki sigortanın akım değeri 16 A' den küçük ise ehliyetli bir elektrikçiye 16 Amperlik bir sigorta bağlatınız.
- Fırınınızı mutlaka topraklı priz ile kullanınız. Topraklama tesisatını ehliyetli bir elektrikçiye yaptırınız. Topraklamasız prizle kullanımdan dolayı oluşacak zararlardan firmamız sorumlu olmayacaktır.
- Bu bölümde, kişisel yaralanma ya da maddi hasar tehlikelerini önlemeye yardımcı olacak güvenlik talimatları yer almaktadır. Bu talimatlara uyulmaması halinde, her türlü garanti geçersiz hale gelebileceği gibi ortaya çıkacak zararlardan firmamız sorumlu olmayacaktır.
- Ürün üzerinde elektrik bağlantıları ulaşılabilir şekilde dışarıda ise elektrik çarpmasına karşı cihazın enerjisini kesiniz ve servisinizi arayınız.
- Kullanım sırasında fırın aşırı ısınacağından, fırın içindeki ısıtma elemanlarına temas etmekten kaçınınız. Fırın yüzeyi ızgara fonksiyonu esnasında çok ısınabilir, dikkatli olunuz.
- Pişirme alanında bekletilen, yanıcı nesnelere tutuşabilir. Yanıcı nesnelere kesinlikle pişirme alanında muhafaza etmeyiniz.
- Fırın veya ızgaradan sıcak yiyecek ya da tepsi vb. araçları çıkarırken fırın eldivenleri kullanınız. Kullanım sırasında fırın parçaları ve kullandığınız pişirme araçları (tepsi vb.) çok sıcak olacaktır.
- Cihaz ve aparatları kullanım sırasında ısınır. Isınmış parçalara dokunmaktan kaçınınız.
- Cihazdan duman geliyorsa kesinlikle kapısını açmayınız. Cihazı kapatınız ve elektrik fişini çekiniz veya sigorta kutusundan sigortayı kapatınız.
- Pişirme kağıdı ısıtma elemanlarına temas edebilir ve tutuşabilir. Ön ısıtma sırasında pişirme kağıdını kesinlikle aksesuarın üzerine rastgele koymayınız. Pişirme kağıdının üzerine daima bir kap veya kek kalıbı koyunuz. Sadece gerekli alana pişirme kağıdı seriniz. Pişirme kağıdı aksesuarın üzerinde olmamalıdır.

DİKKAT!

Bu cihaz, 8 yaş ve üzeri çocuklar ve fiziksel, duyuşsal veya zihinsel yetenekleri veya bilgi ve tecrübe açısından yetersiz kişiler tarafından ancak yetişkin bir bireyin denetiminde ve cihazın nasıl kullanılacağına dair verilen talimatların uygulanması durumunda ve oluşabilecek tehlikeleri kavradıkları takdirde güvenle kullanılabilir.

Çocuklar cihazla oynamamalıdır.

- Cihazın temizlik ve bakımı gözetmen olmaksızın çocuklar tarafından yapılmamalıdır
- Kullanım sırasında cihaz ısınabilir. Fırının içindeki ısıtma elemanlarına dokunurken dikkatli olunmalıdır. Çocuklardan uzak tutulmalıdır.
- Fırın kapak camını temizlerken kuvvetli aşındırıcı temizleyiciler veya keskin metal kazıyıcılar kullanmayın çünkü bu camın kırılmasına veya yüzeyin çizilmesine neden olabilir.
- Fırınlar yanıcı ortamlardan uzak yerlere monte edilmelidir.
- Sadece bu fırın için önerilen sıcaklık probunu kullanın(opsiyonel).
- Fırını temizlerken buharlı temizleyiciler kullanmayınız.

DİKKAT!

Lambayı deęiştirmeden önce elektrik çarpması olasılığını önlemek için cihazın elektriğini ana şalterden kesin ya da fişini prizden çıkarın.

- Elektrik kablosu hasarlı ise, özel bir kablo ya da üretici veya yetkili servisin uygun gördüğü kablo ile deęiştirilmelidir.
- Termal ısı kesici dikkatsizce yerleşiminden doğacak zararları engellemek için, bu cihaz kaynağı zamanlayıcı veya sürekli açık ya da kapalı olacak devre gibi dış devre cihazlarına bağlanmamalıdır.
- Erişilebilir parçalar sıcak olabilir. Izgara kullanılırken küçük çocuklar uzak tutulmalıdır.
- Dökülen artıklar temizliğe başlamadan önce çıkarılmalıdır.

KURULUM ÖNCESİ VE KURULUM UYARILARI

- Cihazın montajı mutlaka Yetkili Servis tarafından yapılmalıdır.
- Cihazınızın daha iyi pişirme ve temizliği için yüksek performanslı hava sirkülasyon sistemine sahiptir. Bunu sağlamak için kurulum ile ilgili talimatlara uyunuz.
- Cihazının güvenli bir şekilde çalışabilmesi için monte edildikten sonra kullanınız.

- Cihaz, montaj kabinine arka yüzü duvara karşı gelecek şekilde yerleştirilmelidir
- Cihazı kullanmaya başlamadan önce ambalaj malzemelerinin tümünü çıkardığınızdan emin olunuz.
- Cihazı sadece kullanma kılavuzunda açıklanan kullanma amaçlarına uygun olarak kullanınız.
- Cihaz özellikle evde mutfak pişirimleri için tasarlanmıştır. Endüstriyel ve laboratuvar kullanımları için uygun değildir
- Cihazı ev koşulları dışında dışarıda kullanmayınız ve bırakmayınız.
- Ürünü suya yakın bir yerde, ıslak zeminde ya da havuza yakın bir yerde kullanmayınız.
- Cihaz dış zamanlayıcı ve uzaktan kumandalı sistem ile çalışacak şekilde tasarlanmıştır.
- Cihaz yanlarında sorumluluk alacak ve yetkin bir kişi olmadan çocuklar, zihinsel engelliler ve tecrübesiz kişiler tarafından kullanılmaya müsait değildir.
- Cihazın kapağı ya da kapakta yer alan contalar zarar görmüş ise cihaz yetkili bir servis tarafından tamir edilmeden hiçbir şekilde kullanılmamalıdır.
- Elektrik kablosunu masa veya tezgahın kenarından sarkıtmayınız.

KULLANIM UYARILARI

- Ürününüzü kullanmadan önce ambalaj malzemelerinin tümünü çıkardığınızdan emin olunuz.
- Bu ürün yemek pişirmek dışında başka bir amaçla kullanılmamalıdır. Başka her hangi bir maksatla kullanımı (Örnek; Bulunduğu odayı ısıtmak) tehlikeli ve uygunsuzdur. Fırının uygunsuz, yanlış veya elverişsiz kullanımı sonucu insanlara, hayvanlara veya eşyalara gelebilecek zararlardan firmamız sorumlu tutulamaz.
- Fırını ilk çalıştırdığınızda fırınızda yalıtım malzemeleri ve ısıtıcı elemanlarından kaynaklanan bir defaya mahsus koku ortaya çıkabilir. Eğer böyle bir durum meydana gelirse, fırına yemek koymadan önce fırını max. sıcaklıkta alt-üst ısıtıcı (varsa 3D) fonksiyonu açık konumda 30 dk. içi boş çalıştırınız.
- Fırına uygun olmayan plastik kaplar yüksek sıcaklıklarda eriyip fırına zarar verebilir ya da yanmaya başlayabilir.
- Kesinlikle fırının tabanında pişirme veya kızartma yapmayınız.
- Bazı yiyeceklerin pişirilmesinde kullanılan alkolü içecekler yüksek sıcaklıklarda buharlaşabilir ve sıcak yüzeylerde tutuşabilir dikkat ediniz.

- Konserve işlemleri ve ısıtma sırasında kapalı kaplarda yüksek basınç oluşur, bu basınç sonucu kaplar patlayabilir. Kapalı kaplarda konserve yapmayınız ve kapalı kapları ısıtmayınız.
- Fırının alt kısmını alüminyum folyo ile örtmeyiniz.
- Ürünü taşıırken, temizlerken veya fırına bakım yaparken fişini elektrik prizinden çıkarınız.
- Hiçbir zaman fişi prizden kablosunu çekerek çıkarmaya çalışmayınız.
- Ellerinizi veya ayaklarınızı ıslak veya nemli ise kesinlikle ürüne dokunmayınız.
- Çocukların veya erişkin olmayanların yanlarında bir gözetici olmadan ürünü kullanmasına izin vermeyiniz.
- İhmal durumunda menteşesinden çıkmış olursa fırının kapağı ellerinize zarar verebilir.
- Fırın bozulur veya düzgün çalışmazsa, kapatıp fişi çekiniz.
- Fırını kullanmadığınız durumlarda, bütün fonksiyonların “KAPALI” konumunda olduğundan emin olunuz.
- Fırının içerisinden tepsiyi çıkarırken daima fırın eldiveni kullanınız.
- Fırın temizliği ve güvenliğiniz için daima fırını temiz tutunuz. Fırın içinde kullanım sonrası kalan yağlar zamanla fırının yüzeyine zarar verebilir.

- Bütün bakım ve onarımlar sadece yetkili servis tarafından yapılmalı ve sadece orjinal yedek parça kullanılmalıdır.
- Cihazın kapağı açıkken, üzerine ağır herhangi bir nesne koymayınız veya çocuklarınızın oturmasına izin vermeyiniz. Ürünün devrilmesine veya ürün kapağının hasar almasına neden olur.
- Firmamız, fırının tehlikeli ve uygunsuz kullanımından kaynaklanabilecek hasarlardan kesinlikle sorumlu tutulamaz.
- Yukarıdaki herhangi bir uyarı dikkate alınmadığında fırınızdaki hasar meydana gelebilir.



DİKKAT!

Ön kapaktaki fırın tutamağını fırını taşımak veya ambalajından çıkartmak için kullanmayınız.

Elektrik kesintisi yaşandığında ürününüz pişirme işlemini durdurur. Ürün modelinize göre elektrik geldiğinde pişirmeye devam edebilir veya pişirme süresini yeniden ayarlamanız gerekebilir.

Pişirme sonlandıktan sonra kapağı açtığınızda saatin önünde buhar yoğunlaşması olmaması için pişirme sonlandıktan en az 3 dakika sonra fırın kapağını açınız.

UYGUNLUK BEYANI

Bu cihazın yiyecekler ile temas edebilecek parçaları 89/109 sayılı EEC yönergesinin koşullarına uygundur.

CE işareti ile bu cihazın, Avrupa direktiflerine uygunluğunun ve yasa tarafından belirlenmiş güvenlik, sağlık ve çevresel gerekliliklerin yerine getirilmesinin bize ait olduğunu kabul ediyoruz.

Fırın ambalajından çıkardığınızda, herhangi bir şekilde hasar görmemiş olduğundan emin olun. Herhangi bir şüpheye düşmeniz durumunda cihazı kullanmayın: Yetkili servise başvurun.

Naylon torbalar, polistiren veya çiviler gibi ambalaj malzemelerini çocukların erişemeyecekleri yerlere kaldırın, çünkü bunlar çocuklar için tehlikeli olabilir.

- Ürünün orijinal ambalajını saklayınız.
- Ürünü orijinal ambalajı ile taşıyınız, ambalaj üzerindeki taşıma işaretlerine uyunuz. Orijinal ambalajı yok ise;
- Ürününüzün dış yüzeylerine gelebilecek darbelere karşı önlem alınız.
- Üzerine ağır yük koymayınız.
- Taşıma sırasında ürününüzü (üst taraf yukarı gelecek şekilde) yere paralel konumda tutunuz ve yerleştiriniz.

Ambalaj

Tüm ambalaj malzemeleri çevreyi koruyan geri dönüştürülebilir niteliktedir. Çevre korumaya katkıda bulunmak için ambalaj malzemesi atıklarını geri dönüşüm kutularına atınız.




Eski Cihazların Elden Çıkarılması

Eskiyen veya artık kullanılamayacak durumda olan cihazlar doğrudan çöp kutusuna atılmamalıdır. Elektrikli ve elektronik eski cihazlarda tekrar kullanılabilecek ve işe yarayabilecek parçalar bulunabilir

Bunun dışında cihazların çalışmalarını sağlayan ve artık kullanılmayacak kadar eskidiğinde atık merkezlerine iletilen cihazların içinde doğaya ve çevreye zararlı olabilecek maddeler bulunabilir.

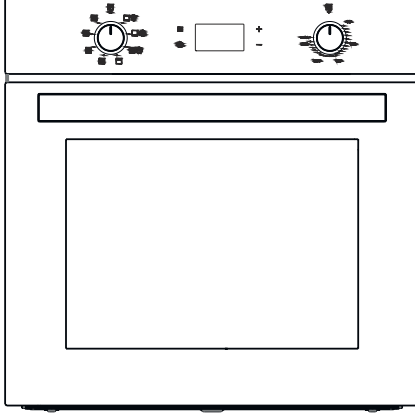
Bu nedenle cihazınızı, üretici firmanıza danışarak şehrinizde öngörülen toplama merkezlerine vererek, elektrikli veya elektronik parçaların yeniden değerlendirilmelerini sağlayınız.

Bu cihazın el değiştirmesi durumunda cihazın işleyişi konusunda bilgi sağlaması açısından, kullanma kılavuzu saklanmalıdır. Bu cihazı hurdaya ya da çöpe atmadan önce, çevreye ve insan sağlığına karşı potansiyel negatif sonuçlarının engellenmesi gerekmektedir. Aksi takdirde bu cihaz uygunsuz bir atık olacaktır.

 Ürün üzerindeki bu sembol, cihazın ev atığı olarak değerlendirilmemesini, elektrik elektronik atık toplama yerlerine teslim edilmesini uyarmak amaçlıdır. Cihazın imha işlemi yerel çevre yönetmeliklerine uygun olarak yapılmalıdır. Bu cihazı yok etmek, yeniden kullanmak ve geri dönüştürmek için detaylı bilgiyi yetkili birimlerden temin edebilirsiniz.

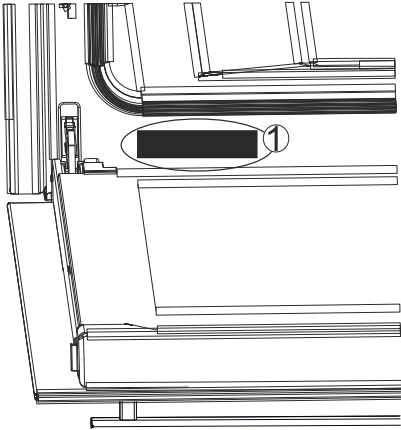
3 FIRIN TEKNİK ÖZELLİKLERİ

Bu cihazlar monofaz 220-240V~50-60Hz elektrikle çalışmak üzere tasarlanmıştır.



Res. 1

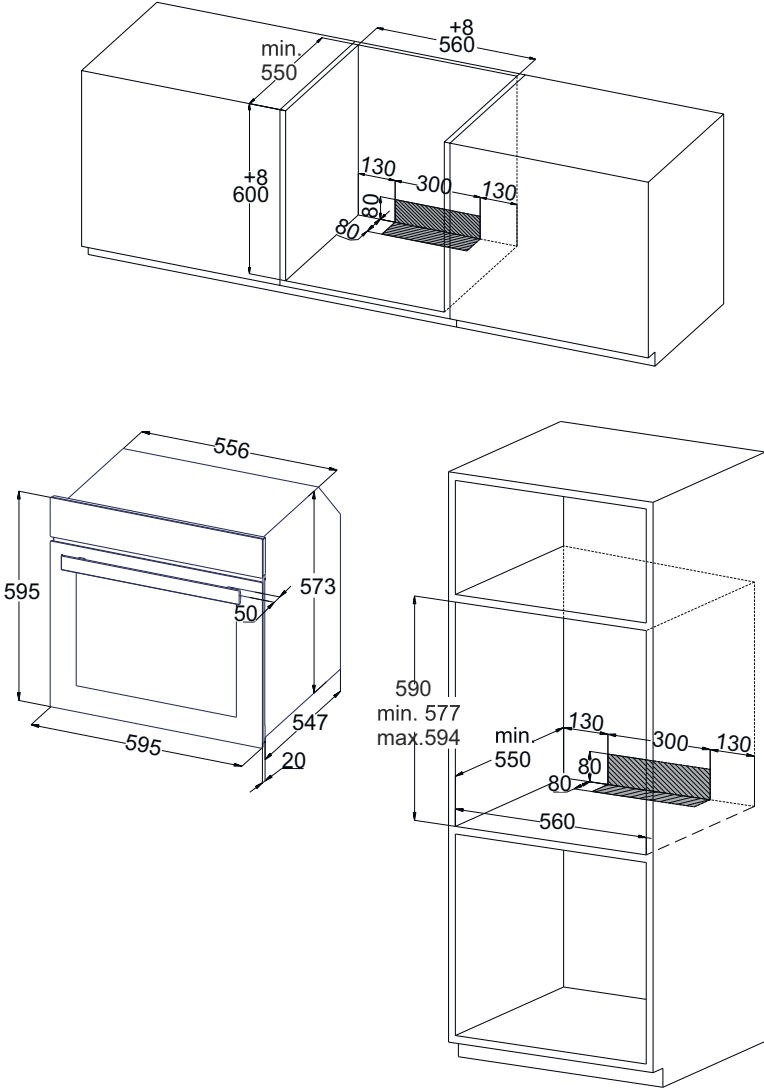
Fonksiyon	8
Fırın Lambası	15 W
Ürün Ölçüsü (Genişlik)	595 mm
Ürün Ölçüsü (Derinlik)	547 mm
Ürün Ölçüsü (Yükseklik)	595 mm
Ürünün Gireceği Yer Ölçüsü (Genişlik)	560 mm
Ürünün Gireceği Yer Ölçüsü (Derinlik)	550 mm
Ürünün Gireceği Yer Ölçüsü (Yükseklik)	600 mm
Kapasite	72 lt
Voltaj	220-240 V
Azami Güç	2650 W



Fırının teknik özelliklerinin yer aldığı fırın anma etiketine fırın mutfağa montaj edildikten sonra bile ulaşılabilir. Fırının kapısını açtığınızda bu etiketi görebilirsiniz. Yedek parça sipariş ederken fırınınızın modelini belirtmek için bu etikette yer alan bilgileri kullanınız (Res. 2/1).

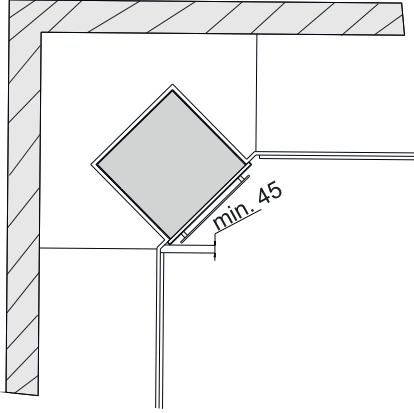
Res. 2

4 CİHAZIN KURULUMU

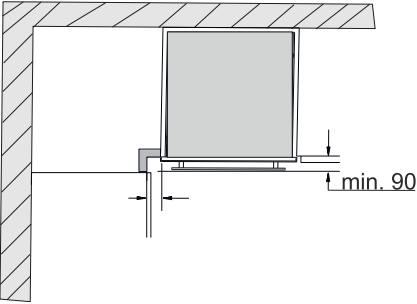


Res. 3

Köşe Montajı



Res. 4



Res. 5

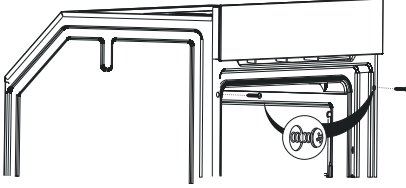


Kullanma kılavuzunda kullanılan resimler temsildir.



Resimlerin ölçüm bilgileri mm cinsindedir.

Cihaz kapağının açılabilmesi için köşe montajı sırasında Res. 4 ölçüsüne dikkat ediniz. Res. 5 ölçüsü tutamağın alt kısmında kalan mobilyanın ön cephesinin kalınlığına bağlıdır.



Res. 6

- Montaj öncesi kapağın sökülmesi ve aksesuarların çıkarılması ile fırının hafiflemesi dolap içerisine yerleştirilmesinde kolaylık sağlar.
- Cihazı, gömme kabine merkezleyerek yerleştiriniz.
- Cihazı sıkıca vidalayınız.
- Tezgah ile cihaz arasındaki aralık ek pervaz ve çitalar ile kapatılmamalıdır.



Mobilyaya vida çapına uygun delik delmeden vida montajını yapmak mobilyanızda hasara neden olabilir.

- Montaj yaparken vidalara çok fazla baskı uygulayarak montaj deliklerine zarar vermemeye dikkat ediniz.
- Cihaz, tercihe göre yüksekte bir dolap içerisine veya tezgâh altına monte edilebilir.
- Fırının monte edildiği mutfak ünitesinde arkadan en az 70 mm bir boşluk bırakılması tavsiye edilmektedir
- İzolasyon ve koruma sağlayan parçaların, herhangi bir alet kullanılarak çıkarılmayacak şekilde takılması gerekmektedir.
- Fırının üzerindeki tezgâha elektrikli ankastre bir ocak monte edildiğinde, güvenlik ve ihtiyaç olduğunda fırının bu ocaktan sökülebilmesini kolaylaştırmak için ocakla fırın elektrik kablolarının birbirinden ayrı olması gerekmektedir

Cihazın kurulumu mutlaka Yetkili Servis tarafından yapılmalıdır. Firmamız, cihazın hatalı montajı nedeniyle insana, çevresine veya diğer malzemelere gelebilecek zararlardan sorumlu tutulamaz.

Ambalajı açıldıktan sonra cihaz kontrol edilmelidir. Bir nakliye hasarı olması durumunda cihaz bağlantısı yapılmamalıdır.

Cihazı çalıştırmadan önce ambalaj malzemelerini ve yapışkanlı bantları pişirme bölümünden ve kapaktan çıkarınız.

Aksesuarların montajı için montaj sayfalarına dikkat ediniz.

Ürünün tüm montaj türleri için kullanılacak montaj ölçüleri Res. 3, Res. 4, Res. 5' te yer almaktadır.

Cihazı bir dekor veya mobilya kapağının arkasına monte etmeyiniz. Aşırı ısınma nedeniyle tehlike oluşturur.

Mobilyada yapılacak kesim işleri cihaz takılmadan yapılmalıdır. Talaşları temizleyiniz. Elektrikli ünitelerin işlevi olumsuz etkilenebilir.

Yaralanmaları önlemek için koruyucu eldiven takılmalıdır.

Ankastre ürünün doğru çalışabilmesi için kabin ya da dolap içinde havalandırma ve soğutma için çizimlerde gösterilen taralı alanların bırakılması gerekmektedir (Res. 3).

Cihazın bağlantı prizi çizimlerde gösterilen taralı alanda veya montaj bölgesi dışında olmalıdır (Res. 3).

Ürünün monte edildiği mobilyalarda yüzeyler 120 °C' lik sıcaklığa kadar dayanıklı olmalıdır.

Fırın yerleştirilirken fırın altına ağırlığını taşıyacak düzeyde bir destek konmalıdır.

Güvenlik açısından, montaj tamamlandıktan sonra ürünün elektrik parçaları ile direk temasının önlenmesi gerekmektedir

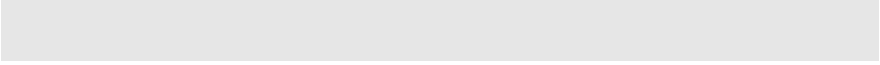
İzolasyon ve koruma sağlayan parçaların, herhangi bir alet kullanılarak çıkarılmayacak şekilde takılması gerekmektedir

Daha etkili bir hava dolaşımı sağlamak için ürünün, duvar kabinine monte edilmesi tavsiye edilmektedir

Daha etkili bir hava dolaşımı sağlamak için mutfak ünitesindeki kabinin arka bölmesi çıkarılmalıdır.

Ürünün monte edildiği mutfak ünitesinde arkadan en az 70 mm bir boşluk bırakılması tavsiye edilmektedir.

Ürünü buzdolabı veya derin dondurucu yakınına kurmanız tavsiye edilmez. Aksi halde yayılan ısı nedeniyle adı geçen cihazların performansı olumsuz yönde etkilenecektir.



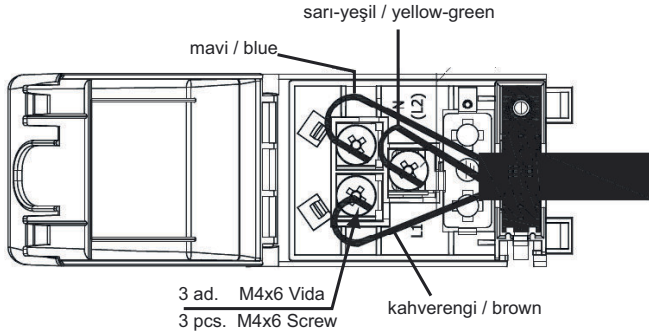
Fırınınızı hazır hale getirebilmeniz için önce kurulacağı yeri ve elektrik tesisatını yaptırınız. Daha sonra en yakın Yetkili Servis'i çağırınız.

5 ELEKTRİK BAĞLANTISI

- Cihaz yürürlükte olan yasalara ve kurallara uygun olarak ve sadece yetkili bir servis tarafından ana elektrik şebekesine bağlanmalıdır.
- Ana şebekeden gelen gücün cihazın ön alt tarafına yerleştirilmiş olan anma etiketinde belirtilen gücü karşılayacağından emin olunuz.
- Evinizdeki sigortanın akım değeri 16 amperden az ise ehliyetli bir elektrikçiye 16 amperlik bir sigorta bağlatınız.
- Cihazın mutlaka topraklanması gerekmektedir. Topraklama tesisatını ehliyetli bir elektrikçiye yaptırınız.
- Fırınınızın şebeke kordonuna topraklı fiş monte edilmiştir. Bu fişin mutlaka topraklı bir hat ile kullanılması gerekmektedir.
- Cihazı elektrik bağlantısı için kullanılan prize veya çift kutuplu anah-tara kolay erişilebilmeyi sağlayacak şekilde konumlandırınız.
- Elektrik kablosunu sıcak yüzeylere temas edecek şekilde yerleştirmeyiniz ve ürün kapağına sıkıştırmayınız.
- Elektrik kablosu sıcaklığı çevre ısısından 50 °C fazla yüksekliğe ulaşmamalıdır
- Elektrik kablosu hasar gördüğünde, bulunduğunuz yerdeki en yakın yetkili servise başvurunuz. Yetkili servisin aynı ebatla plastik yalıtımlı ve cihazın ihtiyaç duyduğu elektrik akımına dayanabilecek yeni kabloyla değişimi yapmasını sağlayınız.
- Cihaz elektrik tesisatına doğrudan bağlanacaksa, cihazla elektrik tesisatı arasına temas noktaları arasındaki mesafe en az 3 mm olan ve geçerli olan yasalara uygun olarak istenen yükü taşımaya uygun tipte çift kutuplu bir şalter monte edilmelidir. Topraklama teli çift kutuplu şalter tarafından kesilmemelidir.
- Adaptörlerin, çoklu prizlerin veya uzatma kablolarının kullanılması tavsiye edilmemektedir. Mutlaka kullanılması gerekiyorsa geçerli olan emniyet yasalarına uygun olarak adaptör veya uzatma kablosu kullanılabilir. Ancak, kesinlikle adaptör için belirtilen maksimum akım kapasitesini ve maksimum gücü aşmayınız.
- Bağlantı işlemi bittikten sonra ısıtma elemanlarını 3 dakika kadar test ediniz.

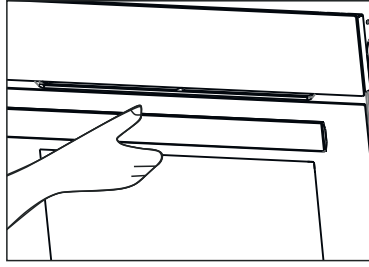


Cihazın elektrik güvenliği sadece elverişli kaynağa, kurallara göre topraklanarak doğru şekilde bağlandığında garantilidir. Firmamız, cihazın doğru şekilde topraklanmamasından kaynaklı insanlara, hayvanlara veya eşyalara gelebilecek zararlardan sorumlu tutulamaz.



CİHAZ İLK KEZ ÇALIŞTIRILDIĞINDA YAPILMASI GEREKENLER

- Sıcaklık ayarını maksimum seviyeye ayarlayınız.
- Fonksiyon düğmesini alt ve üst ızgara (veya varsa 3D konumuna getiriniz).
- Fırını bu şekilde boş olarak 30 dakika çalıştırınız.
- Odanızı havalandırmak için pencereleri açınız.
- Bu süre içerisinde, fırınızdaki yalıtım malzemeleri ve ısıtıcı elemanlarından kaynaklanan bir defaya mahsus bir koku ve duman ortaya çıkabilir. Eğer böyle bir durum meydana gelirse, fırına yemek koymadan önce sadece kokunun ve dumanın yok olmasını bekleyiniz.
- Bu işlemler bittiğinde fırının içerisini, hafif ıslak sabunlu yumuşak bir bezle temizleyiniz.



Res. 7

Fırın kapağını açmak için, daima tutamağı orta kısmından kavrayınız.

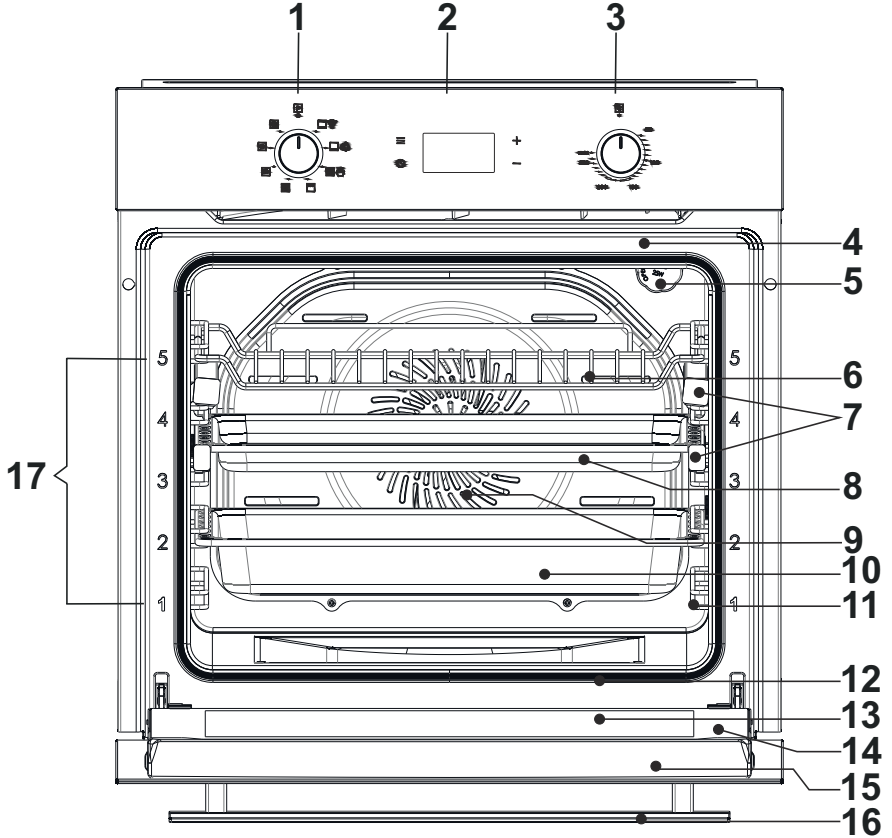
! DİKKAT!

Fırının ilk kullanımından önce tepsi, ızgara gibi parçalarını alkali (aşındırıcı olmayan) temizleyicilerle dikkatlice yıkayınız.

5.1 Fırın Enerji Verimliliği

- Elektrik enerjisi kullanımında verimliliği yüksek ve ısı yalıtımı olan fırınlar tercih edilmelidir.
- Yiyecekler pişerken fırın kapağını sık sık açmak her seferinde soğuk havanın fırın içerisine girmesine, dolayısıyla da enerji kaybına neden olmaktadır. Bu nedenle fırın kapağı gereğinden fazla açılmamalıdır.
- Fırında, bir yerine birden fazla yemek pişirilmeye çalışılmamalıdır. Düşük sıcaklıkta pişeni diğerlerinden önce çıkarıp, fırının sıcaklığını değiştirmeden daha az enerji harcanmalıdır.
- Fırında yapılan yemek sonrasında kalan artık ısı bir sonraki yiyecek için de kullanılmalıdır. Bu şekilde enerji tasarrufu yapılmış olunur.
- Fırında ön ısıtma kısa bir süre için (en fazla 10 dakika) yapılmalıdır.
- Donmuş bir yiyeceğin fırında pişirmeden önce çözülmesi sağlanmalıdır.
- Fırın, pişirme süresinden birkaç dakika önce kapatılması durumunda mevcut sıcaklıkta daha az enerji harcayarak pişirme devam eder

6 CİHAZIN TANITILMASI



Res. 8

- | | |
|--------------------------------------|-----------------------|
| 1- Fonksiyon Seçim Düğmesi | 9- Fan |
| 2- Dokunmatik Göstergeli Zamanlayıcı | 10- Derin Tepsi |
| 3- Fırın Sıcaklık Ayar Düğmesi | 11- Tel Raf |
| 4- Üst Rezistans | 12- Alt Rezistans |
| 5- Lamba | 13- İç Cam |
| 6- Fırın Izgarası | 14- Fırın Kapağı |
| 7- Teleskopik Ray | 15- Kapı Üst Plastiği |
| 8- Sığ Tepsi | 16- Fırın Tutamağı |
| | 17- Raf Kademesi |

6.1 Fırın Aksesuarları

Fırın ekipmanlarını ilk kullanımdan önce temizleyiniz. Sünger ile temizleyip yıkadıktan sonra kurulayınız.

İhtiyacınız olmayan aksesuarları pişirme bölümünden çıkartınız

Fırın Izgarası

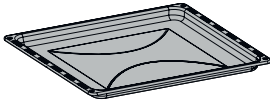


Res. 9

Kap, pasta ve sufle kalıpları için. Kızartma, kızartma parçaları ve donmuş yemekler için.

Tel raflar özel yapısı sayesinde fırından dışarı doğru çekildiğinde bile yatay pozisyonda kalmaya devam eder. Kabın kayma ve yiyeceklerin dökülme riski yoktur.

Sığ Tepsisi

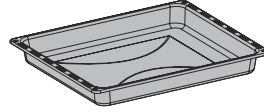


Res. 10

Tepsi kekleri ve kurabiyeler için.

Koku yapması ve yağların tepside sızarak fırını kirletmesi nedeniyle sığ tepsisini kesinlikle pişirme için kullanmayınız.

Derin Tepsisi



Res. 11

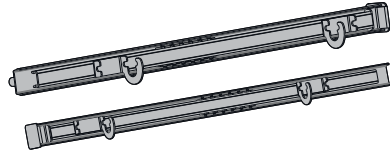
Üniversal tava Yumuşak kek, kek, derin dondurulmuş yemekler ve büyük et yemekleri için.

Doğrudan tel ızgaranın üzerinde ızgara yaptığınızda, yağ toplama kabı olarak kullanılabilir.

Teleskopik Ray



Res. 12: Opsiyon 1



Res. 13: Opsiyon 2

Raflar ve tepsiler içindir.

Teleskopik raylar fırın raf kademesini artırmaktadır. Teleskopik ray kullanımında kayma ve yiyeceklerin dökülme riski yoktur.

7 İLK KULLANIMDAN ÖNCE

Yeni cihazınızı kullanabilmeniz için önce bazı ayarları yapmanız gereklidir.

Pişirme bölümünün ve aksesuarın temizlenmesi

Cihaz ile ilk defa yemek hazırlamadan önce pişirme bölümünü ve aksesuarları temizleyiniz.

Pişirme bölümünün temizlenmesi

Yeni cihaz kokusunun kaybolması için pişirme bölümünü boş ve kapalı bir şekilde ısıtınız.

Pişirme bölümünde köpük parçacıkları gibi ambalaj kalıntıları olmasına dikkat ediniz ve cihazın içindeki veya üzerindeki yapışkan bandı çıkarınız. Pişirme bölümünün düz yüzeylerini ısıtma öncesinde yumuşak, nemli bir bezle siliniz. Cihazın ısıtma işlemi devam ettiği sürece mutfağı havalandırınız.

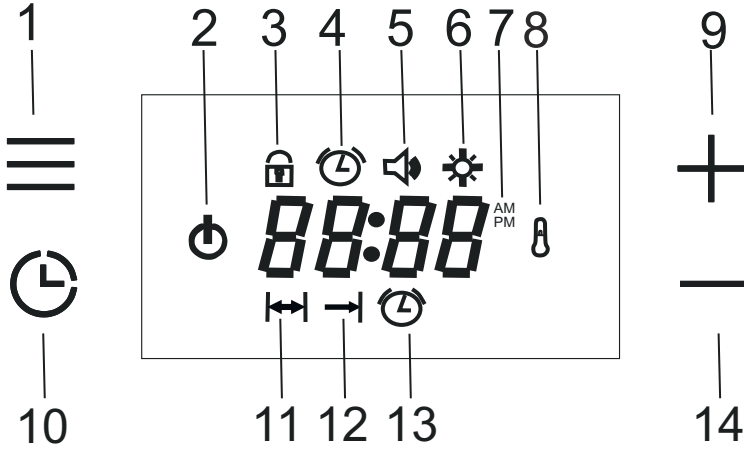
Pişirme bölümü soğuduktan sonra düz yüzeyleri deterjanlı su ve bulaşık bezi ile temizleyiniz.

Aksesuarın temizlenmesi

Aksesuarı deterjanlı su ve temizlik bezi veya yumuşak bir fırça ile iyice temizleyiniz.

8 ÜRÜNÜN ÖZELLİKLERİ VE KULLANIMI

8.1 Fırın Özellikleri



Res. 14

- | | |
|---------------------------|-------------------------|
| 1- Menü Tuşu | 8- Termostat Simgesi |
| 2- Komütatör Simgesi | 9- Artı Tuşu |
| 3- Çocuk Kilidi | 10- Program Tuşu |
| 4- Günün Saati | 11- Pişirme Süresi |
| 5- Alarm Ses Şiddeti | 12- Pişirme Bitiş Saati |
| 6- Ekran Parlaklığı Ayarı | 13- Alarm |
| 7- AM/PM Saat Gösterimi | 14- Eksi Tuşu |

Menü Tuşu Kullanımı:


Bu tuşa her basıldığında sırasıyla çocuk kilidi, pişirme süresi kurulu değilse saat ayarı, alarm ses şiddeti ayarı ve ekran parlaklığı ayar modunu aktif eder ve ilgili sembol ekranda ayar süresince görünür.

Program Tuşu:

Bu tuşa her basıldığında sırasıyla pişirme süresi, pişirme süresi kurulu ise pişirme bitiş saati ve alarm süresi ayar modlarını aktif eder ve ilgili sembol ekranda ayar süresince görünür.

Çocuk Kilidi

Bu fonksiyon, kullanıcının fırın saatinde yapmış olduğu ayarların istem dışı değiştirilmesini engellemek içindir.

Fırın çalışmıyorken çocuk kilidi aktif edilirse, hem tuşlar kilitletir hem de fırın devre dışı kalır. Menü tuşu dışındaki tuşlar aktif olmayacaktır. Fırın saati üzerindeki  flaşlanarak yanar.

Çocuk kilidi devre dışı bırakılana kadar fırın çalıştırılmayacaktır.


Fırın manuel kullanımda olduğunda ya da yürürlükte bir pişirme programı olduğunda çocuk kilidi aktif edilirse, sadece tuşlar kilitletir. Menü tuşu dışındaki tuşlar aktif olmayacaktır.

Fırın saati üzerindeki kilit işareti sürekli yanar. Çocuk kilidi aktif olduğunda, fırındaki pişirme işlemi bitip fonksiyon komütatörünü kapalı konuma aldığınız zaman çocuk kilidi fonksiyonu devreye girer ve fırın tekrar çalıştıramaz.


Çocuk kilidi iptal edildiğinde, fırın saati tekrar kullanılabilir duruma gelir.


Çocuk kilidini etkinleştirmek için herhangi bir menüde değilken sırasıyla;

'Menü' tuşuna 1. kez dokunulduğunda  ikonu yanıp söner. Ekranda 'OFF' yazısı görülür.

'+' tuşuna dokunarak çocuk kilidi etkinleştirilir. Ekranda 'ON' yazısı görülür ve  ikonu ekranda yanık kalır.

Çocuk kilidini devrede dışı bırakmak için sırasıyla;

'Menü' tuşuna dokunarak  ikonu yanıp söner. Ekranda 'ON' yazısı görünür.


'-' tuşuna dokunarak çocuk kilidi devreden çıkarılır. Ekranda 'OFF' yazısı görülür ve  ikonu ekrandan kaybolur.

Saat Ayarı;

Ürün besleme kaynağına bağlandığında ekranda günün saati simgesi çıkar ve 'OFF' yazısı yanıp söner.

Fırını kullanmak için önce menü tuşuna bir kez basılır, ardından '+' / '-' tuşlarına dokunarak saat ayarı yapılır. Saat ayarı yapıldıktan sonra Menü tuşuna dokunarak veya 5 sn. bekleyerek ayar modunu sonlandırmış olursunuz ve günün saati ekrandan kaybolur.

Fırınızdaki daha önce ayarlanmış günün saatini değiştirmek için herhangi bir menüde değilken sırasıyla:

“Menü” tuşuna 2 kez dokunduğunuzda  simgesi yanıp söner.

'+' / '-' tuşlarına dokunarak günün saatini ayarlayınız.

Saat ayarı yapıldıktan sonra “Menü” tuşuna dokunarak veya 5 saniye bekleyerek ayar modunu sonlandırınız.



Herhangi bir pişirme ayarı yapılmışsa günün saati ayarlanamaz.

Saat Ayar Modu 24s/12s Seçimi

Fabrika ayarı olarak 24 saat seçilidir. 12 saat (AM/PM) moduna geçiş yapmak için herhangi bir ayar modunda değilken ve ekranda saat varken “Artı (+)” tuşuna 5 saniye dokununuz, mod değişince bip sesi duyulur. 12 saat modunda ekranda “AM” veya “PM” simgesi gösterilir. Diğer moda geçmek için aynı işlem yapılır.

Alarm Ses Tonu Ayarı

Alarm ses tonunu değiştirmek için herhangi bir menüde değilken sırasıyla;

Menü tuşuna 3 kez dokunduğunuzda ekranda  simgesi yanıp söner.

'+' ve '-' tuşlarına dokunarak istenilen ses seviyesini seçin.

Ses ayarı yaptıktan sonra Menü tuşuna dokununuz veya 5 saniye bekleyerek ayar modunu sonlandırınız.


Fabrika çıkış ayarı en yüksek ses olan "b-01" dir.

! NOT!

Ayarlanan ses seviyesi ekranda “b-01, b-02 veya b-03” olarak gösterilir ve ayar modu sonunda ilgili simge ekrandan kaybolur.

Ekran Parlaklık Ayarı:

Ekran parlaklığını deęiřtirmek için herhangi bir menüde deęilken sırasıyla:

Menü tuřuna 4 kez dokunduęunuzda ekranda  simgesi yanıp söner.

'+' ve '-' tuřlarına dokunarak istenilen parlaklık seviyesini seęin.

Parlaklık ayarı yaptıktan sonra Menü tuřuna dokununuz veya 5 saniye bekleyerek ayar modunu sonlandırınız.

Fabrika çıkıř ayarı “d-03” yani en parlaktır.

3. TIMER (ZAMANLAYICI) FONKSİYONLARI

Otomatik piřirme, piřirme fonksiyonu seęilip sıcaklıęı ayarlanan bir fırında, zamanlayıcı ayarlanarak piřirmenin otomatik sonlanacaęı anlamına gelir.




Fırını zamansız çalıřtırmak isterseniz, fonksiyon komutatörü ve termostat ayarlayarak piřirmeye başlayabilirsiniz.




Fırın kullanılmıyorken fonksiyon ve termostat komutatörleri mutlaka kapalı duruma getirilmelidir. Kapalı duruma getirilmezse piřirme süresiz olarak devam edecektir.

Yarı Otomatik Piřirme:

Bu yöntem piřirmenin hemen başlamasının istendięi durumda kullanılır, istenilen piřirme süresi girilir.

Program tuřuna bir kez dokunulduęunda  simgesi yanıp söner


'+' ve '-' tuşlarına dokunarak pişirme süresini ayarlayınız. Pişirme süresini ayarladıktan sonra  simgesi ekranda sabit olarak kalır.

! NOT!


Bir saatin altında kurulmuş olan pişirme programlarında süre ekranda dakika ve saniye olarak görünür.



Tam Otomatik Pişirme



Bu yöntem yiyeceğin gelecekteki belli bir zamanda hazır olması istenildiğinde kullanılır. Bu nedenle bu yöntem aynı zamanda gecikmeli pişirme olarak da adlandırılır.

Program tuşuna bir kez dokunulduğunda  simgesi yanıp söner


'+' ve '-' tuşlarına dokunarak pişirme süresini ayarlayınız ve pişirme modundan çıkınız.

Program tuşuna 2 kez dokunulduğunda  simgesi yanıp söner.

'+' ve '-' tuşlarına dokunarak istediğiniz pişirme bitiş saatini ayarlayınız.  (pişirme süresi) ve  (pişirme bitiş saati) simgelerine ait ışık yanık kalır.

Pişirme başlama zamanı geldiğinde  simgesi ekranda kaybolur ve ekranda  simgesi kalan pişirme süresi ile birlikte ekranda gösterilmeye devam eder.

Pişirme tamamlandığında;




Ekranda  simgesi yanıp söner, End yazısı görülür ve 7 dakika alarm sinyali çalışmaya başlar.

Alarm iptali için Program tuşuna basılır. End yazısı ekrandan kaybolur, ekrana günün saati çıkar.




Alarm çalarken, Program tuşu dışında herhangi bir tuşa dokunularak alarm susturulduğunda End yazısı kaybolmaz sadece alarm susturulur.

Otomatik pişirme Süresini İptal Etmek İçin;


- Program tuşuna yaklaşık 3 saniye basarak pişirme programı ve kuruluysa hatırlatma zamanlayıcısını iptal ediniz. Ekranda End yazısı ve  (Pişirme Süresi) simgesi çıkar.
- Diğer bir seçenek ise;
- Program tuşuna dokunulduğunda  (Pişirme Süresi) simgesi yanıp söner. '-' tuşuna dokununuz ayarlanan pişirme süresi 00:00 'a düşürülür. Ekranda "End" yazısı ve  (Pişirme Süresi) simgesi görünür.

Hatırlatma Zamanlayıcısı

Fırın saatini uyarı ya da hatırlatma zamanlayıcısı olarak kullanabilirsiniz. Alarm süresini ayarlamak için sırasıyla:


- Program tuşuna 2 kez (pişirme süresi kurulu ise 3 kez) dokunulduğunda  simgesi yanıp söner.
- '+' ve '-' tuşlarına dokunarak istenilen alarm zamanını ayarlayınız. Alarm ayarlandıktan sonra ilgili simgesi ekranda yanık kalır ve alarm süresi sıfırlanana kadar ekranda gösterilir. Maksimum ayar süresi 23 saat 59 dakikadır.

Alarm süresi tamamlandığında

Ekranda  simgesi yanıp söner ve 7 dakikalık alarm sinyali çalmaya başlar.

Alarm iptali için herhangi bir tuşa basılır ve ekran günün saati gösterimine geri döner.

Ayarlanan süreyi iptal etmek için;

- Program tuşuna yaklaşık 3 saniye basılarak hatırlatma zamanlayıcısı ve kuruluysa pişirme programı iptal edilir veya Program tuşuna  simgesi yanıp sönene kadar dokunulur. '-' tuşuna dokunarak alarm zamanını "00:00" 'a ayarlanır ve hatırlatma zamanlayıcısı iptal edilmiş olur.




Alarm süresi ve pişirme süresi aynı anda ayarlanmışsa kısa olan süre ekranda gösterilir.


KOMUTATÖR GİRİŞ FONKSİYONLARI


1. Fonksiyon Komutatörü

Fonksiyon komutatörü herhangi bir ON pozisyonuna getirildiğinde ekranda  simgesi görünmeye başlar.

Fonksiyon komutatörü kapatıldığında  simgesi kaybolur.

2. Termostat

Fırın sıcaklığı ayarlanan sıcaklıktan düşükse ekranda  simgesi görünür.

Fırın sıcaklığı ayarlanan sıcaklığa ulaştığında  simgesi ekrandan kaybolur.

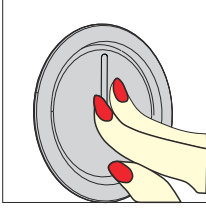


Termostat simgesi fırının anlık sıcaklığını bildiren bir simgedir. Tek başına fırında pişirme işlemi yapamaz. Ancak fonksiyon komutatörü ile bir fonksiyon seçildiğinde pişirme işlemi yapılabilir.

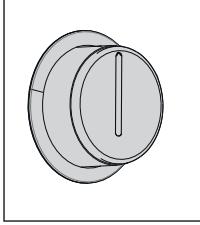


Pişirme süresi kurulu ise süre bittiğinde, gecikmeli pişirme ayarlandıktan sonra, pişirme başlayana kadar ve saat ayarı gerektiren elektrik kesintilerinden sonra Fonksiyon Komutatör ve Termostat simgesi ekrandan kaybolur.

9 CİHAZIN KULLANILMASI



Res. 15: Pop out kapalı

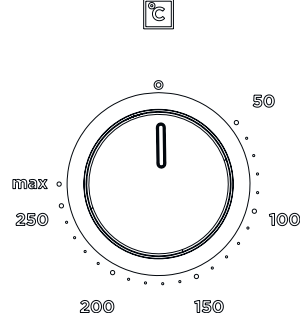


Res. 16: Pop out açık

Fırınınızın düğmeleri, içeri bastırınca dışarı çıkan tipte (pop out) dümelerdir.

- İçeri doğru bastırarak düğmeyi dışarı çıkardıktan sonra ayarını yapınız(Res. 16).
- Pişirme işlemi bittiğinde düğmeyi kapalı (üst) konuma getirerek içeri doğru bastırınız(Res. 15).

9.1 Cihazın Sıcaklık Ayarı



Res. 17

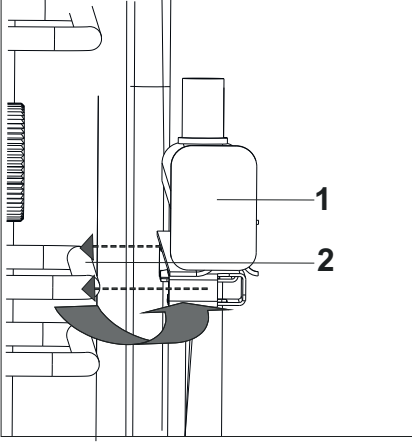
Cihazınızın sıcaklık derecesini ayarladıktan birkaç saniye sonra seçili fonksiyonda ısıtma yapmaya başlar.

Yemek hazır olduğunda fonksiyon seçme düğmesini sıfır konumuna getirerek cihazı kapatınız.

10 TELESKOPİK RAY KULLANIMI

10.1 Opsiyon (1)

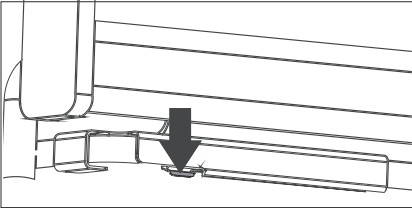
Teleskopik Rayların Takılması



Res. 18

Teleskopik rayı Res. 18' de ki gibi tel rafa takınız.

Teleskopik Rayların Çıkarılması



Res. 19

Teleskopik rayı tel raftan çıkarmak için teleskopik ray üzerindeki ok işareti ile belirtilen tırnak kısmına bastırarak çıkartınız (Res. 19).



Bu işlemi fırının sağ ve sol taraflarında yer alan teleskopik rayların hepsi için gerçekleştiriniz.



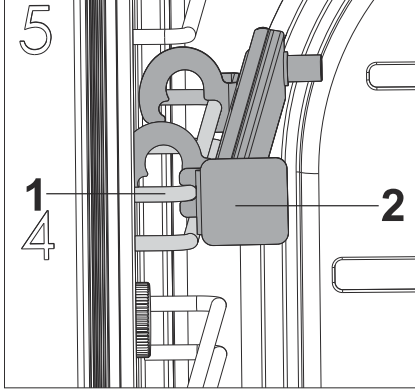
Teleskopik rayları çıkardığınızda düşerek fırın içerisine zarar vermemesi için bir elinizle teleskopik rayı tutunuz.



Teleskopik rayları çıkarmak için fırınınızın soğumasını bekleyiniz.

10.2 Opsiyon (2)

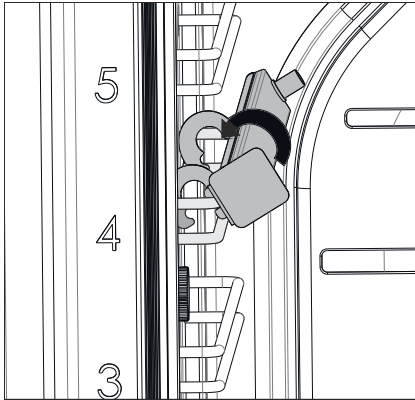
Teleskopik Rayların Takılması



Res. 20

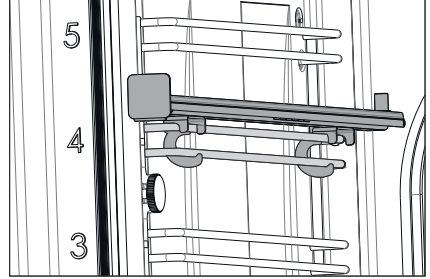
- 1- Tel raf
- 2- Teleskopik ray

Teleskopik rayı şekildeki gibi tel rafa yerleştiriniz (Res. 20).



Res. 21

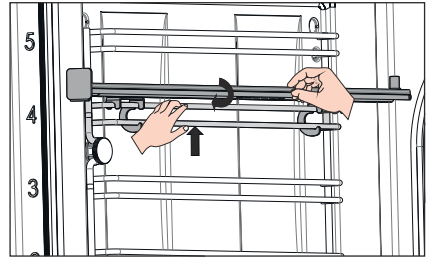
Teleskopik rayın üst kısmı yukarı gelecek şekilde çeviriniz (Res. 21).



Res. 22

Teleskopik rayı şekilde belirtildiği gibi tel rafa takınız (Res. 22).

Teleskopik Rayların Çıkarılması



Res. 23

Bir elinizle tel rafa yukarı yönde bastırınız diğer elinizle teleskopik rayı çevirerek çıkarınız (Res. 23).



Bu işlemi fırının sağ ve sol taraflarında yer alan teleskopik rayların hepsi için gerçekleştiriniz.



Teleskopik rayları çıkardığınızda düşerek fırın içerisine zarar vermemesi için bir elinizle teleskopik rayı tutunuz.



Teleskopik rayları çıkarmak için fırınınızın soğumasını bekleyiniz.



Teleskopik rayların özel yağlı temizlik sırasında gidebilir ve bunun sonucunda rayın çekilmesi zorlaşabilir.

Teleskopik rayları bulaşık makinesinde yıkamayınız.



Teleskopik rayları yağlamayınız



Fırın kapağını kapatmadan önce teleskopik rayları cihazın içine tam olarak yerleştirdiğinizden emin olunuz.

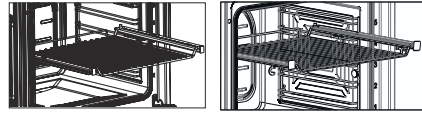
Teleskopik Ray Kullanımı

Teleskopik rayları kullanarak tepsi ve ızgaraları daha kolay kullanabilirsiniz.

Teleskopik ray yüzeylerinde kalan inatçı kirler ve taşan yemek kalıntıları sonucunda bilyeli yatağın yapışması durumunda, teleskopik raylardaki kirleri sıcak su ile yumuşatıp yumuşak bir fırça ile temizleyiniz.

İnatçı kirler renk değişimlerine veya parlamalara sebep olabilir, bunlar kullanım özelliklerini olumsuz etkilemez.

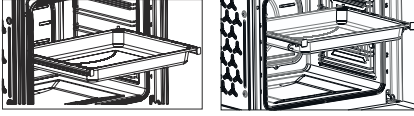
Tel Izgara Kullanımı



Res. 24

Tel ızgarayı ayakları aşağıya bakacak şekilde teleskopik raylara yerleştiriniz (Res. 24).

Piřirme Kabı Kullanımı



Res. 25

Piřirme kabını teleskopik rayların üzerine yerleřtiriniz (Res. 25).



Teleskopik rayın etrafındaki yüksek kenar, piřirme kaplarının kaymasını önleyen özel bir düzendir.

11 CİHAZIN TEMİZLENMESİ VE BAKIMI

Genel Temizlik

- Cihaz çalıştıktan sonra mutlaka kapısı kapalıyken soğumaya bırakınız. Bu esnada kapıya herhangi bir artık yapışmadığına emin olunuz. Cihazın kapısı aralık kalmış olsa bile uzun dönemde yakınındaki mutfak mobilyaları etkilenebilir.
- Cihazın bakımının düzenli yapılması ve temiz tutulmaması yüzeyin bozulmasına ve ürün kullanım ömrünün kısaltılmasına yol açabilir ve bu doğrultuda oluşabilecek tehlikelere neden olabilir.
- Herhangi bir temizlik işleminden önce cihazın fişini prizden çekiniz ya da cihaz üzerindeki Açma/Kapama düğmesini kapalı duruma getirerek fırının elektrik temasını kesiniz.
- Temizlemeye başlamadan önce cihazın soğumasını bekleyiniz.
- Ürününüzü temizlerken kullanacağınız temizlik malzemelerinin emaye veya boyalı yüzeyleri çizebilecek tanecikler içermemesine dikkat ediniz.
- Kontrol paneli ve düğmeleri temizlerken işaretlerin silinmesi için aşındırıcı tanecikler içeren sıvı temizleyicileri ve telli bulaşık süngeri kullanmayınız.
- Fırını çamaşır suyu, kezzap, tuz ruhu gibi maddelerle temizlemeyiniz.

- Fırını buharlı temizleyicileri ile temizlemeyiniz.
- Bazı modellerde düğmeler çıkamaz tip olduğu için, kontrol panosundan çıkarmaya çalışmayınız.
- Fırın temizliğinde asla aşındırıcı (ovma teli, temizlik tozu, fırın spreyi, aşındırıcı sert sünger), asit (çamaşır suyu) veya klor içeren temizleme malzemeleri kullanmayınız.
- Emaye, boyalı ve paslanmaz çelik yüzeylerde aşındırıcı ve asitli lekeler (limon suyu, sirke vb.) bırakmayınız.

Buharlı Temizleme

- Buharla temizleme fonksiyonunu kullanmadan önce, fırınınızın içerisinde yer alan tüm aksesuarları çıkarınız;
- Fırınınızın tabanına 100 ml ve 2. seviyeye yerleştirilmiş sığ tepsi içine 400 ml su koyun (Az kireçli su kullanılması tavsiye edilir) ve fırın kapağını kapatın.
- Fonksiyon seçim düğmesini alt ısıtıcı konumuna getiriniz.
- Fırın sıcaklık ayarını 70 °C'ye ayarlayarak fırınınızı 30 dk. çalıştırınız.
- Buharla temizleme işlemini sonlandırmak için düğmeyi Kapalı duruma getirin.

- Fırın içi el yakmayacak sıcaklığa ulaştığında yani tamamen soğumadan fırın iç yüzeylerini yumuşak ve nemli bir bez ile temizleyiniz.
- Temizledikten sonra, emaye iç yüzeyin tam olarak kuruması için, kapağı 15° aralıklı bırakınız.



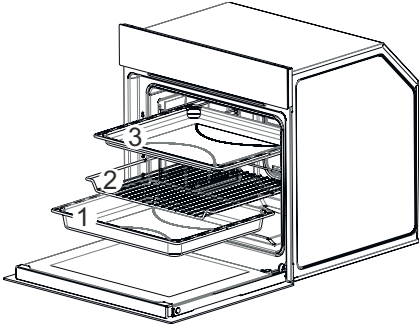
TEHLİKE!

Dokunmadan önce cihazın soğuk olduğundan emin olun.

Yanma riski vardır.

- **Fırının İç Kısmının Temizliği**
- Fırınızı her kullanımdan sonra temizlemeye özen gösteriniz.
- Fırının içindeki emaye yüzeyin temizlenmesi için en uygun zaman fırın ılık olduğu zamandır.
- Tepsileri ve ızgarayı çıkarınız. İç kısmını sabunlu ılık suyla ıslatılmış bir bezle silerek temizleyiniz. Daha sonra ıslak bir bezle bir kez daha silip, kurulayınız.
- Zımpara, çelik yünü veya çamaşır suyu gibi yıpratıcı maddeleri kullanmayınız. Aksi halde fırının emaye kısmı zarar görebilir.
- Fırının belli aralıklarla uygun bir fırın temizlik maddesiyle tam anlamıyla temizleyiniz.

- İnatçı lekeler olması halinde paslanmaz çelik için kullanılan temizlik maddeleri veya bir miktar sirke kullanabilirsiniz.
- Bu tür sıvıların bıraktığı lekeler, fırının parlaklığına zarar verir ancak hiç bir şekilde performansını etkilemez.
- Fırının iç haznesini ekmek, pasta, kurabiye gibi yiyecekleri içine koyarak cihazı depolama amacıyla kullanmayınız.
- **Fırının yan duvarlarının temizlenmesi**



Res. 26

1. Tepsileri ve ızgarayı sırası ile çıkarınız (1-2-3 / Res. 26).
2. Teleskopik rayı çıkarınız (Res. 19/ Res. 23)

i

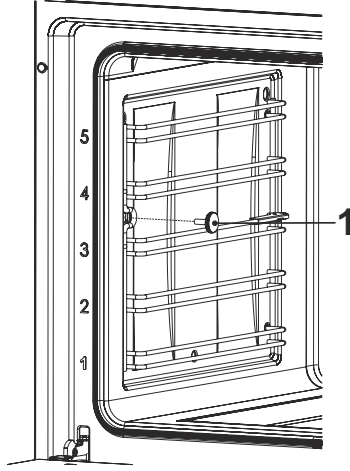
Bu işlemleri fırının sağ ve sol taraflarında yer alan teleskopik rayların hepsi için gerçekleştiriniz.

i

Teleskopik rayları çıkardığınızda düşerek fırın içerisine zarar vermemesi için bir elinizle teleskopik rayı tutunuz.

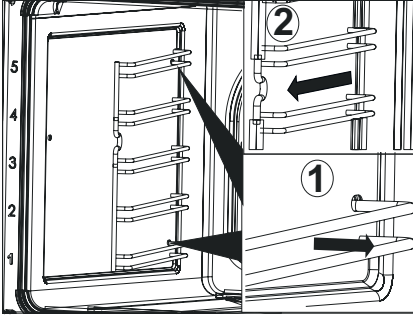
i

Teleskopik rayları çıkarmak için fırınınızın soğumasını bekleyiniz.



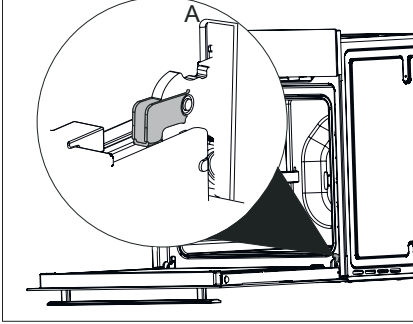
Res. 27

3. Fırın içerisinde yer alan tel rafı temizlemek için fırının içerisinde yer alan tırtıklı vidayı saat yönünün tersine çevirerek çıkarınız (Res. 27).



Res. 28

4. ▶ Tel rafı fırın içersine doğru çekiniz , ardından tel rafı kendinize doğru çekerek tamamen çıkarınız (Res. 28).

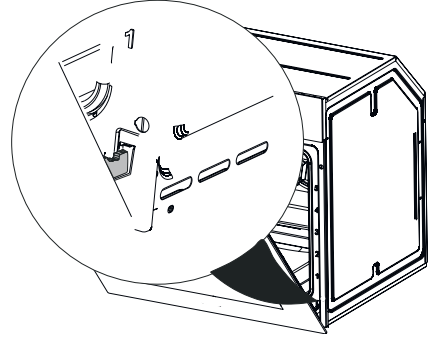


Res. 29

5. ▶ **Fırın Kapağının Sökülmesi**

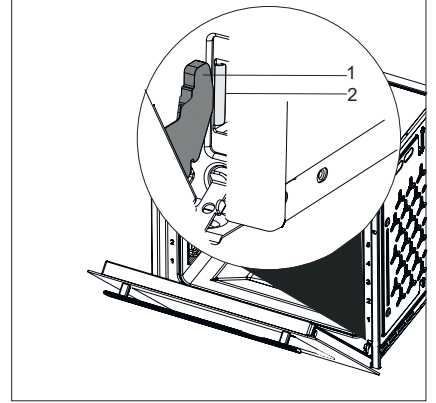
Fırın kapağını kendinize doğru çekerek kapağı tamamen açınız (Res. 29).

Daha sonra menteşe kilidini (Res. 29/A) daki gibi en geniş açığa getiriniz. Fırın kapağını fırına bağlayan her iki menteşeyi de aynı konuma getiriniz .



Res. 30

6. ▶ Fırın kapağını menteşe kilidine dayanacak konuma gelene kadar (Res. 30) deki gibi kapatınız.



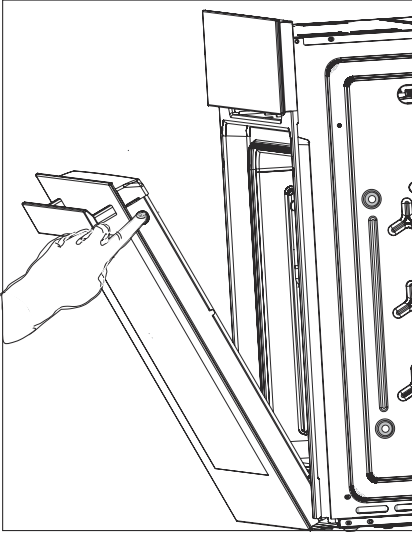
Res. 31

- 1 Menteşe
2 Menteşe Yuvası

7. ▶ Fırın kapağının çıkarılması için kapağı iki elinizle tutarak yukarıya doğru çekerek menteşeleri menteşe yuvasından çıkarınız (Res. 31).

i

Kapağın takılması için, sökerken uygulanan işlemler, sırasıyla sondan başa doğru tekrar uygulanmalıdır. Kapağı takarken, menteşe yuvasındaki klipsleri kapatmayı unutmayın.



Res. 32

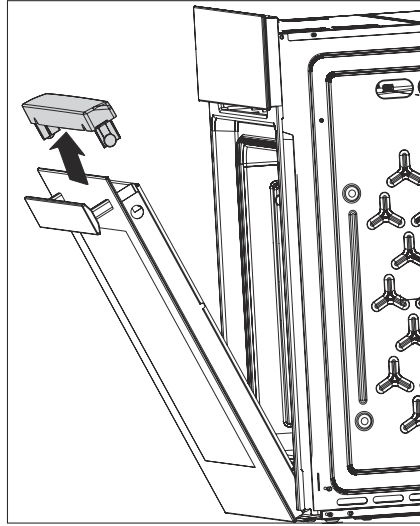
8. Fırın Camı Temizliği

Ürünün kapağını aralıklı olarak açınız.

Kapı üst plastiğinin sağ ve solunda yer alan mandallara bastırınız (Res. 32).

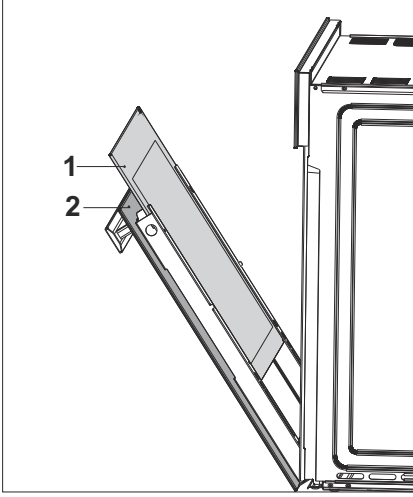
i

Kapı üst palstığını takarken sağ ve sol tarafta yer alan mandallara bastırarak takmayı unutmayınız.



Res. 33

9. Kapı üst plastiğini çıkartınız (Res. 33).



Res. 34

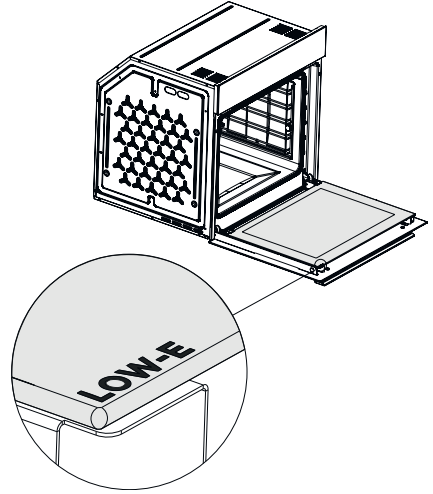
- 1- Fırın İç Camı
- 2- Fırın Dış Camı

- 10.** ■ Ürünün iç camını temizlemek için yerinden çıkarınız (Res. 34).
- Cam kapağı yumuşak sünger ve bezlerle temizleyip kurulayınız.
 - Fırın camını temizlemek için sert aşındırıcı temizleyiciler ve keskin metal kazıyıcılar kullanmayınız. Bu şekilde temizleme cam yüzeyini çizebilir ve camın parçalanmasıyla sonuçlanabilir.
 - Fırın kapağına yaslanmayınız ve ağırlık uygulamayınız.



DİKKAT!

Camlar alındığında kapının hafiflemesi nedeniyle kapı hızlı bir şekilde çarpıp yaralanmalara neden olabilir.



Res. 35

11.



Fırınınızın kapağı yatay konumda olduğunda fırın kapağı iç camında yer alan LOW-E yazısı ' teki gibi olmalıdır.



Fırın camını takmak için aynı işlemleri tersten uygulayınız.

Fırın Kapak Contası

- Fırın uzun süre kullanıldığında ön kapak içinde ve kapak contası üzerinde yoğunlaşma olabilir. Kuru bir bez veya sünger ile oluşabilecek nemi alınız.
- Bu contanın durumunu düzenli aralıklarla kontrol ediniz. Gerekli durumlarda yıpratıcı temizlik maddeleri kullanmadan temizleyiniz.
- Kapak contasında kullanılan uzun süreli kir birikmesi durumunda bir süre sonra kapak düzgün kapanmayabilir.
- Conta hasar gördüğünde, bulunduğunuz yerdeki en yakın Yetkili Servisi'ne başvurunuz. Fırını tamir edilene kadar kullanmayınız.

12 LAMBANIN DEĞİŞTİRİLMESİ

Ampul Gücü (W)	15
Duy / Soket	E 14
Ampul Voltajı (V)	220 - 240
Boyut (mm)	42x65
Enerji Sınıfı	G

UYARI!

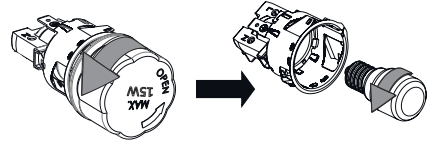
Lambaların değiştirilmesi sırasında, duy kontakları akım altında kalır. Değiş-tirme işleminden önce fişi prizden çekiniz veya sigorta kutusundan sigortayı kapatınız.

 **max 15 W**

Lambanın maksimum güç tüketimini ifade eder. Lamba değişimlerinde aynı güç değerinde ki lamba kullanılmalıdır.



Üründe kullanılan lamba güç değerini öğrenmek için, ürün içerisinde yer alan beyan etiketine bakınız.



Res. 36

Lamba kapağını çıkartınız. Hatalı ampulü yerinden sökerek aynı değerdeki yeni bir ampul ile değiştiriniz. Res. 36



Cihazın lambalarından herhangi biri arızalandığında satıcınıza veya müşteri hizmetlerine başvurun.

13 ANA FONKSİYON ANLATIMI

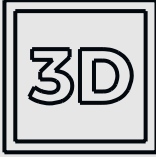
Ana fonksiyon anlatımları aşağıda yer almaktadır.

Fonksiyon	Fonksiyon anlatımı
	Cihazınızda herhangi bir program seçili değildir.
 	Üst ve alt ısıtma açıktır. Yiyecekler, üstten ve alttan aynı anda ısıtılır. Özellikle pizza yapımı için en uygun pişirme seçeneğidir. Tek tepsi ile pişirme yapın.
 	Yalnızca alt ısıtma açıktır. Alttan daha çok pişmesi veya kahverengileşmesi istenen yemekler için uygundur. Ayrıca buharlı temizleme fonksiyonu olarak kullanınız.
 	Alt, üst ısıtma ve turbo fan açıktır. Sıcak hava fan vasıtası ile fırın içinde eşit oranda ve hızlı bir dağılım sağlar. Özellikle güveç yapımı için en uygun pişirme seçeneğidir. Tek tepsi ile pişirme yapın.
*	Fırın tavanındaki büyük ızgara çalışır. Daha fazla miktarda ızgara et yapmaya uygundur. Izgara yapmak için büyük veya orta büyüklükteki porsiyonları ızgara ısıtıcısının altındaki doğru raf konumuna yerleştirin. Sıcaklığı maksimuma getirin. Izgara süresinin yarısında, yiyeceği çevirin.
	

*



Büyük ızgara ile ısıtılan sıcak hava, fan vasıtasıyla fırının içine hızlı bir şekilde dağıtılır. Fazla miktarda ızgara et yapmaya uygundur. Izgara yapmak için büyük veya orta büyüklükteki porsiyonları ızgara ısıtıcının altındaki doğru raf konumuna yerleştirin. Sıcaklığı maksimuma getirin. Izgara süresinin yarısında, yiyeceği çevirin.



Üst ısıtma, alt ısıtma ve fanlı ısıtma açıktır. Pişirilecek ürünün her tarafı eşit derecede ve hızlı bir şekilde pişer. Tek tepsi ile pişirme yapınız. Bu fonksiyonla, hızlı ön ısıtma da yapabilirsiniz.



Bir veya birden fazla kademede yemek pişirmeniz ve kızartmanız için. Fan, arka panelde bulunan yuvarlak ısıtıcının ısını eşit biçimde pişirme bölümünde dağıtmaktadır. Tek tepsi ile pişirme yapın.



Fırın ısıtılmaz, yalnızca fan çalışır. Taneli donmuş yiyecekler oda sıcaklığında yavaş yavaş çözülür, pişmiş yiyecekler çözülür.



* Max. 200°C' de kullanılmalıdır .

14 PİŞİRME TABLOSU

- Zaman ayar düğmesini saat yönünde çevirerek pişirme süresini ayarlayınız.
- Yemeğinizi fırına koyun.
- Çalışma modunu ve sıcaklığını seçin.

Fırın önceden ayarlanmış sıcaklığa kadar ısınır ve seçmiş olduğunuz pişirme süresinin sonuna kadar bu sıcaklığı muhafaza eder.

Fırının istediğiniz süreden erken kapatılması

- Zaman ayar düğmesini durma noktasına ulaşıncaya kadar saat dönüş yönünün tersine çeviriniz.
- Fonksiyon düğmesi ve/veya sıcaklık düğmesi ile fırını kapatın.

Pişirme Süreleri Tablosu



Belirtilen değerler laboratuvarında saptanmıştır. Size uygun değerler bu değerlerden farklı olabilir.



Fırının 1. rafı en alt raftır.



DİKKAT!

Pişirme sırasında fırın tabanına alüminyum folyo yerleştirmeyiniz . Mobilya ve cihazınızda hasar ve yangına neden olabilir

Yiyecek	Çalışma Fonksiyonu	Kullanılacak Tepsi	Raf Konumu	Sıcaklık (°C)	Pişirme Süresi(dk) Yaklaşık
Tepside kek		Tek seviye	3	175	25...30
Kalıpta kek		Tek seviye	2	180	40...50
Kağıtta kek		Tek seviye	3	175	25...30
Pandispanya		Tek seviye	3	175	25...35
Kurabiye		Tek seviye	3	175	25...30
Yufka Böreği		Tek seviye	2	200	30...40
Poğaç		Tek seviye	2	200	25...35
Mayalı Hamur		Tek seviye	2	200	35...45
Lazanya		Tek seviye	2	200	30...40
Pizza		Tek seviye	2	200...220	15...20
Biftek (bütün)/ Rosto		Tek seviye	3	25 dk. 250 sonra 180...190	100.120
Kuzu budu (güveç)		Tek seviye	3	25 dk. 250 sonra 190	70...90
Piliç kızartma		Tek seviye	2	15 dk. 250 sonra 180...190	55...65

Hindi (5.5 kg)		Tek seviye	1	25 dk. 250 sonra 180...190	150...210
Balık		Tek seviye	3	200	20...30
Güveç		Tek seviye	2	200	120

Tüm yiyecekler için ön ısıtma yapılması önerilir.



Ön ısıtma yapılması gereken pişirmelerde; Pişirme başlangıcında , fırın ayarlanan sıcaklığa ulaşıncaya kadar ön ısıtma yapın.

Kek için püf noktaları

- Kek çok kuruysa, sıcaklığı 10 °C kadar artırın ve pişirme süresini kısaltın.
- Kek nemliyse, az miktarda sıvı kullanın ya da sıcaklığı 10 °C kadar azaltın.
- Kekin üstü yanmışsa daha alt rafa koyun, sıcaklığı düşürün ve pişirme süresini artırın.
- İçi iyi pişmiş fakat dışı yapışıyor daha az miktarda sıvı kullanın, sıcaklığı azaltın ve pişirme süresini artırın.

Börek pişirmenin püf noktaları

- Börek çok kuruysa, sıcaklığı 10 °C kadar artırın ve pişirme süresini kısaltın. Yufka aralarını süt, yağ, yumurta ve yoğurt karışımından oluşan bir sosla ıslatın.
- Börek geç pişiyorsa hazırlamış olduğunuz böreğin kalınlığının tep-siden taşmamasına özen gösterin.
- Böreğin üstü kızarıyor fakat altı pişmiyorsa, börek için kullanacağınız sos miktarının böreğin alt kısmında fazla olmamasına özen gösterin. Eşit bir kızarma sosu, yufka aralarına ve böreğin üzerine eşit yaymaya çalışın.

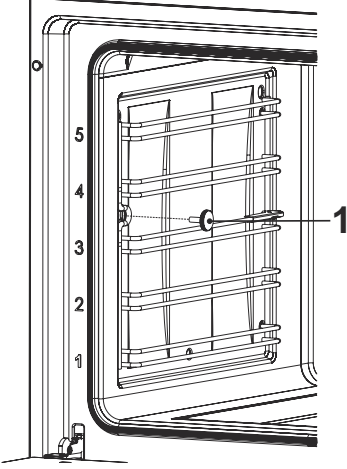


Böređinizi pişirme tablosuna uygun konum ve sıcaklıkta pişirin. Alt kısmı yine de az kızarıyorsa bir dahaki pişirmede bir alt rafa yerleştirin.

Sebze yemeđini pişirmenin püf noktaları

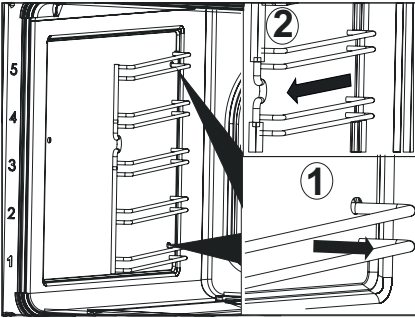
- Sebze yemeđinin suyu bitiyor ve kuruyorsa, tepsi yerine kapalı bir kaptra pişirin. Kapalı kaplar yemeđin suyunu muhaza eder.
- Sebze yemeđi yeterinde pişmiyorsa, sebzeleri önceden haşlayıp ya da konserve kıvamında hazırlayıp fırına sürün.

14.1 Tel Rafların Çıkarılması ile Pişirme



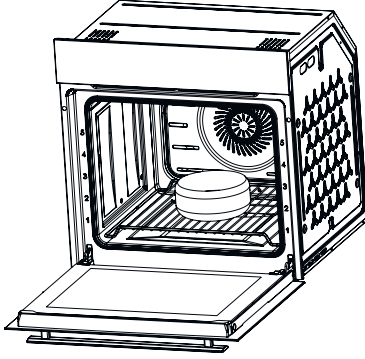
Res. 37

1. ▶ Tel rafı fırının içerisinde yer alan tırtıklı vidayı saat yönünün tersine çevirerek çıkarınız (Res. 37).



Res. 38

2. ▶ Tel rafı fırın içerisine doğru çekiniz, ardından tel rafı kendinize doğru çekerek tamamen çıkarınız (Res. 38).



Res. 39

3. ► Yan tel raflar çıkartıldıktan sonra, tel ızgara, fırın tabanına ters yerleştirilerek daha büyük miktardaki yiyecekleri pişirmek ve kurutmak için kullanılabilir (Res. 39).

Tel rafın çıkarılması ile yapılacak pişirmelere ait tablo

Yiyecek	Fonksiyon	Kullanılacak Aksesuar	Raf Konumu	Sıcaklık (°C)	Pişirme Süresi
Güveçte etli sebze yemeği		Tel ızgara +Büyük standart Güveç Kabı	Fırın tabanı	200	3 saat
Sebzeli Köfte		Tel ızgara +Borcam (400X270 mm)	Fırın tabanı	200	1 saat
Tavuk ızgara		Tel ızgara	Fırın tabanı	200	10 dk ön ısıtma + 45 dk pişirme

Elma Kurutma		Tel Izgara	Fırın tabanı	70	10 dk ön ısıtma + 6...8 saat kurutma
-----------------	--	------------	-----------------	----	--

Mükemmel pişirme için gerekli sıcaklık ± 5 °C ve süre ± 5 dakika değişebilir.

15 YETKİLİ SERVİS GELMEDEN ÖNCE YAPILMASI GEREKENLER

Fırın ısıtmıyor ise,

- Ürününüzün fişi topraklı prize takılmamış, sigorta atmış, saatli modellerde saat ayarlanmamış olabilir.

Fırın çalışmıyor ise,

- Multi sistem fırınlarda fonksiyon seçici düğme gerekli fonksiyona ayarlanmış mı?
- Fırın ısıtıcı kumanda düğmesi ile sıcaklık ayarı yapılmış mı?
- Fırının bağlandığı prizin sigortası ya da ana sigorta atmış mı? İç aydınlatma lambası yanmıyor ise;
- Elektrik var mı? Lamba arızalı olabilir mi? Arızalı ise; kılavuza bakarak değiştiriniz.

Pişirme (alt/üst kısım eşit pişirmiyor ise);

- Kullanma kılavuzuna göre raf konumlarını, pişirme süresi ve sıcaklık değerlerini kontrol ediniz.

EĞER ÜRÜNÜNÜZDE HALA BİR PROBLEM VAR İSE LÜTFEN SİLVERLINE YETKİLİ SERVİSİNİ ARAYINIZ.

16 MÜŞTERİ SERVİS VE GARANTİ

1. ➤ Garanti süresi malın teslim tarihinden itibaren başlar ve 2 yıldır.
 2. ➤ Bütün parçaları dahil olmak üzere malın tamamı firmamız tarafından garanti süresince garanti kapsamındadır.
 3. ➤ Malın garanti süresi içerisinde arızalanması durumunda, tamirde geçen süre garanti süresine eklenir. Malın tamir süresi en fazla 20 iş günüdür. Bu süre mala ilişkin arızanın servis istasyonuna, servis istasyonunun olmaması durumunda, malın satıcısı, bayii, acentesi, temsilciliği, ithalatçısı veya imalatçısından birisine bildirim tarihinden itibaren başlar. Malın arızasının, 10 iş günü içinde giderilmemesi halinde; üretici veya ithalatçı, malın tamiri tamamlanıncaya kadar, benzer özelliklere sahip başka bir malı tüketicinin kullanımına tahsis etmek zorundadır.
 4. ➤ Malın garanti süresi içinde, gerek malzeme ve işçilik, gerekse montaj hatalarından dolayı arızalanması halinde, işçilik masrafı, değiştirilen parça bedeli ya da başka herhangi bir ad altında hiçbir ücret talep edilmeksizin tamiri yapılacaktır.
 5. ➤ Malın ayıplı olduğunun anlaşılması durumunda tüketici;
 - Satılanı geri vermeye hazır olduğunu bildirerek sözleşmeden dönme,
 - Satılanı alıkoyup ayıp oranında satış bedelinden indirim isteme,
 - Aşırı bir masraf gerektirmediği takdirde, bütün masrafları satıcıya ait olmak zere satılanın ücretsiz onarılmasını isteme,
 - İmkan varsa, satılanın ayıpsız bir misli ile değiştirilmesini isteme, seçimlilik haklarından birini kullanabilir. Satıcı, tüketicinin tercih ettiği bu talebi yerine getirmekle yükümlüdür.
- Tüketicinin ücretsiz onarım hakkını kullanması halinde malın;

- Garanti süresi içinde tekrar arızalanması,
 - Tamiri için gereken azami sürenin aşılması,
 - Tamirinin mümkün olmadığı, yetkili servis istasyonu, satıcı, üretici veya ithalatçı tarafından bir raporla belirlenmesi, durumlarında; tüketici malın bedel iadesini, ayıp oranında bedel indirimini veya imkan varsa malın ayıpsız misli ile değiştirilmesini satıcıdan talep edebilir. Satıcı, tüketicinin talebini reddedemez. Bu talebin yerine getirilmemesi durumunda satıcı, üretici ve ithalatçı müteselsilen sorumludur. Malın ayıpsız misli ile değiştirilmesinin satıcı için orantısız güçlükleri beraberinde getirecek olması halinde tüketici, sözleşmeden dönme veya ayıp oranında bedelden indirim haklarından birini kullanabilir.
- ➔ Malın kullanma kılavuzunda yer alan hususlara aykırı kullanılmasından kaynaklanan arızaların yanı sıra aşağıda açıklanan koşullarda, ürün garanti kapsamına girmez.
- Garanti Belgesi üzerinde malın seri numarasında tahrifat yapıldığı haller,
 - SILVERLINE yetkili personeli ya da yetkili servisleri haricinde kişilerin cihazın tamir ve tadiline müdahale etmesi sonucu oluşan arızalar,
 - Cihaza bağlanan dış donanımdan (regülatör, kesintisiz güç kaynağı vb.) kaynaklanan arızalar,
 - Anormal voltaj düşüklüğü veya fazlalığından, hatalı elektrik tesisatından, cihazın etiketinde belirtilenden farklı bir şebeke gerilimine bağlanmasıyla oluşan arızalar,

- Malın tesliminden sonraki nakiller ve yerleştirme sonucu (düşme, aşırı sarsılma, darbe vs.) oluşabilecek arızalar,
- Cihazın kullanım hatalarından meydana gelen dış ve iç yüzeylerdeki bozulma, çizilme, kırılmalar ve arızalar, Doğa olaylarının (yıldırım, sel, su baskını, deprem, yangın vs.) yol açacağı arızalar. Garanti Belgesi'nin tekemmül ettirilerek 32 tüketicie verilmesi sorumluluğu tüketicinin malı satın aldığı yetkili satıcı, acente ya da temsilciliklere aittir. Tüketiciler; Şikayet ve itirazlar için tüketici mahkemelerine ve tüketici hakem heyetlerine başvurabilir. Garanti belgesi ile ilgili olarak çıkabilecek sorunlar için T.C. Gümrük ve Ticaret Bakanlığı Tüketicinin Korunması ve Piyasa Gözetimi Genel Müdürlüğüne başvurabilir.

Garanti İle İlgili Olarak Müşterinin Dikkat Etmesi Gereken Hususlar;

- Ürün garanti belgesini muhafaza ediniz. Garanti belgesinin ibraz edilememesi durumda ürüne garanti dışı işlem uygulanır. Ürün yanında satın alınacak yardımcı elemanlar ve aksesuarlar ürün garantisinin dışında tutulur. Kullanma kılavuzunda zamanla ve kullanıma bağlı olarak değiştirilmesi gerektiği belirtilen sarf malzemeler garanti dışındadır.

SILVERLINE tarafından verilen bu garanti ürünün normalin dışında kullanılmasından doğacak arızaların giderilmesini kapsamadığı gibi, aşağıdaki durumlarda garanti dışıdır.

- Kullanma hatalarından meydana gelen hasar ve arızalar,
- Ürünün müşteriye tesliminden sonraki yükleme, boşaltma ve taşıma sırasında oluşan hasar ve arızalar,
- Voltaj düşüklüğü veya fazlalığı; hatalı elektrik tesisatı; ürünün etiketinde yazılı voltajdan farklı voltajda kullanma nedenlerinden meydana gelecek hasar ve arızalar,
- Yangın ve yıldırım düşmesi ile meydana gelecek hasar ve arızalar,
- İmalatçının verdiği parçalar dışında herhangi bir parçanın cihaza monte edilmesinden doğacak arızalar,

- Ürünün kullanma kılavuzunda yer alan hususlara aykırı kullanılmasıyla kaynaklanan arızalar,
- Ürünün kullanım ömrü 10 yıldır. (Ürünün fonksiyonunu yerine getirebilmesi için gerekli yedek parça bulundurma süresi.) Garanti belgesinin tekemmül ettirilerek tüketiciye verilmesi sorumluluğu, tüketicinin malı satın aldığı satıcı, bayi, acenta ya da temsilciliklerine aittir,

Garanti belgesi üzerinde tahrifat yapıldığı, ürün üzerindeki orjinal seri numarası kaldırıldığı veya tahrif edildiği takdirde bu garanti geçersizdir. Size en yakın Silverline Yetkili Servis acentesini öğrenmek için ürün ile beraber sağlanan yetkili servis listesine başvurabilirsiniz. Listeniz 1–2 yıldan eski ise güncel servis noktalarını öğrenmek ve sorularınıza cevap alabilmek için **SILVERLINE DANIŞMA HATTI 444 4 758**'i arayabilirsiniz.

Müşteri Seçimlik Hakları

Malın ayıplı olduğunun anlaşılması durumunda tüketici;

- Satılanı geri vermeye hazır olduğunu bildirerek sözleşmeden dönme,
- Satılanı alıkoyup ayıp oranında satış bedelinden indirim isteme,

- Aşırı bir masraf gerektirmediği takdirde, bütün masrafları satıcıya ait olmak üzere satılanın ücretsiz onarılmasını isteme,
- İmkan varsa, satılanın ayıpsız bir misli ile değiştirilmesini isteme, seçicilik haklarından birini kullanabilir. Satıcı, tüketicinin tercih ettiği bu talebi yerine getirmekle yükümlüdür. Malın ayıplı olduğunun anlaşılması durumunda tüketici;
- Satılanı geri vermeye hazır olduğunu bildirerek sözleşmeden dönme,
- Satılanı alıkoyup ayıp oranında satış bedelinden indirim isteme,
- Aşırı bir masraf gerektirmediği takdirde, bütün masrafları satıcıya ait olmak üzere satılanın ücretsiz onarılmasını isteme,
- İmkan varsa, satılanın ayıpsız bir misli ile değiştirilmesini isteme, seçicilik haklarından birini kullanabilir. Satıcı, tüketicinin tercih ettiği bu talebi yerine getirmekle yükümlüdür.

► Tüketicinin ücretsiz onarım hakkını kullanması halinde malın;

- Garanti süresi içinde tekrar arızalanması,
- Tamiri için gereken azami sürenin aşılması,
- Tamirinin mümkün olmadığı, yetkili servis istasyonu, satıcı, üretici veya ithalatçı tarafından bir raporla belirlenmesi, durumlarında; tüketici malın bedel iadesini, ayıp oranında bedel indirimini veya imkan varsa malın ayıpsız misli ile değiştirilmesini satıcıdan talep edebilir. Satıcı, tüketicinin talebini reddedemez. Bu talebin yerine getirilmemesi durumunda satıcı, üretici ve ithalatçı müteselsilen sorumludur. Malın ayıpsız misli ile değiştirilmesinin satıcı için orantısız güçlükleri beraberinde getirecek olması halinde tüketici, sözleşmeden dönme veya ayıp oranında bedelden indirim haklarından birini kullanabilir. Tüketiciler; Şikayet ve itirazlar için tüketici mahkemelerine ve tüketici hakem heyetlerine başvurabilir.

Bu cihaz, Atık Elektrikli ve Elektronik Cihazlar (WEEE) hakkındaki 2012/19/EU Avrupa Birliği Yönergesine uygun biçimde işaretlenmiştir. AEEE, hem kirletici maddeleri (bunlar çevre üzerinde olumsuz etkilere neden olabilir) hem de temel bileşenleri (bunlar yeniden kullanılabilir) içerir. Bu cihazı hurdaya ve çöpe atmadan önce, çevreye ve insan sağlığına karşı potansiyel negatif sonuçlarını engellemek gerekmektedir. Tüm

kirleticilerin düzgün bir şekilde bertaraf edilmesi ve atılması ve tüm malzemelerin geri kazanılıp ve dönüştürülmesi için AEEE'nin özel işlemlere tabi tutulması önemlidir. Kişiler, AEEE'nin bir çevre sorununa dönüşmemesini sağlamakta önemli bir rol üstlenir; bazı basit kuralların izlenmesi gerekir: •AEEE'lere ev atıkları olarak davranılmamalıdır. •AEEE'ler, belediye veya kayıtlı şirketler tarafından yönetilen ilgili toplama noktalarına teslim edilmelidir. Pek çok ülkede, büyük AEEE'ler için evden toplama hizmeti verilir. •Yeni bir cihaz satın aldığınızda, eskisi satıcıya verilebilir ve satıcı yeni teslim ettiği cihaz başına bir adet olmak üzere ücretsiz olarak bu cihazı teslim alabilir, bunun için alınacak ekipmanın teslim edilen ekipman ile aynı türden ve aynı fonksiyonlara sahip olması gerekir. Ürün üzerindeki bu sembol, ürünün ev atığı olarak değerlendirilmemesini, elektrik elektronik atık toplama yerlerine teslim edilmesini uyararak amaçlıdır. Ürünün imha işlemi yerel çevre yönetmeliklerine uygun olarak yapılmalıdır.

**AEEE YÖNETMELİĞİNE
UYGUNDUR.**



Res. 40

444 4 758
SLV

Res. 41: Ankastre Danışma Hattı

İL	İLÇE	SERVIS ÜNVANI	YETKLİ KİŞİ	YAZIŞMA ADRESİ	TELEFON:
NEVŞEHİR	MERKEZ	EREN SOĞUTMA	FATİH OLGUN	350 EVLER MAH PARK CD. NO:9	0 384 213 02 04
	MERKEZ	DEHA TİCARET	HALİL ERTAŞ	ŞAH SÜLEYMAN MAH. SLUAT BAYKAL CD. ÇETİN APT ALTI. NO:14/G	0 388 233 67 57
ORDU	ÜNVEY	ZORLU SOĞUTMA	ZEKİ ZORLU	ÜSELER MH. DEĞİRMEN YOLU. 1.SK. NO:14/A	0 452 324 19 97
	FATSA	ÇAĞ-TEK	MEHMET ÇIRAK	DUMULPINAR MAH. M.BAYIRMAN CD. NO:17	0 452 424 80 80
	ALTINORDU	UZMAN TEKNİK	İLHAM ÖÇÜRÜLÜ	YENİ MH. ŞEHİT POLİS AYDIN GÜLER SK. NO:47/A-B	0 452 212 92 92
OSMANIYE	MERKEZ	BİRLİK SOĞUTMA	AHYAS GÜZEL	İSTIKAL MAH. AKYAR CD NO:50 KOÇYİĞİT APART	0 328 814 60 54
	MERKEZ	TOPRAK TEKNİK	ZEKİYA KAR	TOPIANE MAH. KAÇKAR CAD. NO:19	0 464 212 23 23
RİZE	MERKEZ	BENİM USTAM	İKREM ORHON MAH HANIMELİ SOK SAHİL CAMI YANI 16-A	0464 253 04 53	
	ARDESEN	KAPTAN ELEKTRONİK	BARİŞ KAPTAN	MERKEZ MAH. ERGÜNLER CAD. NO:14	0 464 715 50 40
SAKARYA	MERKEZ	KUZEY SOĞUTMA	ZEKİ BULUT	ŞEKER MAH SEDAT KIRTEPE CAD:NO:36/D	0 264 279 23 90
SAMSUN	MERKEZ	ÇAĞDAŞ SERVIS	HASİM EMİRBUTURAN	HANÇERLİ MH.100.YIL BULV.NO:17	0 362 446 30 02
	MERKEZ	SAYLOR ELEKTRONİK	MUSTAFA KOÇUKYILMAZ	BAHÇELİEVLER MH. MEVLANA CD. NO :15	0 362 234 61 05
	ÇARSAMBA	YUNUS TEKNİK SOĞUTMA	İSMAIL GİRİTLİ	K.CAY MAH HASANLI CAD	0 362 833 10 97
	BAFRA	KARATAŞ TİCARET	İLHAN KARATAŞ	KÖZLURMAK MH. FEVZİ ÇANKMAK SK. NO:18	0 362 543 04 91
SIĞIRCI	MERKEZ	DEMİR SOĞUTMA	ALİ DEMİR	CUMHURİYET CAD. SLUAT BİDEK SOK. NO:1 SIĞIRCI	0 484 223 37 51
SİNOĞ	AYANCIC	ÇALIŞKAN BEYAZ EŞYA	MEHMET ÇALIŞKAN	Sedat demircan cad. no:20	0 368 613 20 12
	BOYABAT	ÖZTÜRK BEYAZ EŞYA	BUYRAM ÖZTÜRK	GÖKDERE MH. YUSUF KEMAL BEY CD. NO:24 PTT KARŞISI	0 368 315 61 21
	AYANCIC	YILKAY SOĞUTMA	MEHMET YILMAZ	YALI MAHALLESİ DOKTOR AVNİ HAMZAĞULLU CADESİ NO/46	0 368 613 52 12
SİVAS	MERKEZ	DEMİREL TİCARET	RAJET DEMİREL	MEYDANCI MAH.NALBANT SK-NO:5	0 368 260 97 87
	MERKEZ	SİYEM TEKNİK	MUSTAFA DOĞAN	EĞİ MH.KIRKTEPE CD. NO:12	0 346 221 71 53
ŞANLI URFA	MERKEZ	SOĞUK TEKNİK	AHMET ÜSTÜNDAĞ	ESKİ KALE MAH. SARAY YOLU SK. BÜYÜK DOĞU APT. ALTI. NO:8 /A	0 346 221 17 89
	MERKEZ	YILDIZ TEKNİK	BEKİR YILDIZ	ERTUĞRUL GAZI MAH.357 SOK.NO:20/B	0 414 313 30 50
	VİRANŞEHİR	SEÇİN BEYAZ EŞYA	MEHMET GÜNDER	YENİŞEHİR MH. 1419 SK. NO:8/B	0 414 511 68 47
	SİVEREK	AK SOĞUTMA	ZİYAT BOYUNKARA	GÜLABİBEY MAH ALI ŞİRİN CAD:NO:7/A	444 4 758
ŞİRİNAK	BİRECİK	KOÇ TEKNİK	ALİ İLBARS	MEYDAN MH. 10 TEM CAD. FATİH SOK NO 6	0 414 625 92 82
	CEYLANPINAR	ASAN SOĞUTMA	MUZAFER ASAN	CUMHURİYET CD. NO:120	0 414 471 44 40
TEKİRDAĞ	MERKEZ	DAMLAK TEKNİK	SEYFETTİN BATMAZ	AYDINLUKEVLER MAHALLESİ DERYA CAD. NO:8/A	0 486 216 25 47
	ÇİZRE	ÇAĞDAŞ ISI	FARUK ÜRGEN	ŞAH MAH.CULUİ SOK.NO:45	444 4 758
	ÇORLU	BAGLAR TEKNİK	İBRAHİM KELEŞ	ŞEYHİNAN MH ATATÜRK BULVARI ARPAKLIK 2.SK NO:37 C	0 282 629 98 98
TOKAT	MERKEZ	ÖZGÜN TEKNİK	NECİMİ İŞLEK	100 MAH.MUMCU ÇEŞME CD. NO:74/A	0 282 263 98 18
	CERKEZKÖY	TURKSEN ELEKTRİK EV ALETLERİ	ERHAN TÜRKSEN	G.M.K.P MAH METİN SK NO:10/A	0 282 725 22 02
	CERKEZKÖY	ESSE TEKNİK	ESMA ARSLAN-SERHAT ARSLAN	CUMHURİYET MAH. HÜRREYİT CADDESİ FERAH SOKAK NO:5	0 536 568 34 14
	SARAY	BATI TEKNİK	BÜLENT BARLAS	YENİ MH.TAKSİM CD.NO:9	0 282 768 69 34
TRABZON	MERKEZ	ÖZGÜL TEKNİK SERVIS	RIZA ÖZGÜL	YEŞİL İRMAK MH. ÇEÇENİSTAN CD. 2.SK. NO:5/C	0 356 214 60 70
	TURHAL	GÜÇLÜ ELEKTRONİK	SAMET B. ALEMDAR	CELAL MH. TUNA SK. NO:11/A	0 356 276 39 66
	NIKSAR	YAŞAM TEKNİK SOĞUTMA	YAŞAR KEMAL DURMUŞ	FATİH MAH. ŞH. BŞK. MAHİMUT GÜLER CD.NO:5/A	0 356 527 15 27
	ERBAA	SİSTEM SOĞUTMA	ÖĞLÜZHAN DEMİREZEN	YEŞİLYURT MH ATATÜRK CD NO:65/A	0 356 715 50 57
TUNCELİ	MERKEZ	KENAN TEKNİK	HAMİ KENAN	TOKLU MH.KURAN KURSU CD.HASAN TAHSİN SK.TÜRKLER APT.ALTI NO:2/B	0 462 223 61 16
	KARABAT	SESLİ SOĞUTMA	GÖRÇAN SESLİ	SAMSUN CADESİ NO: 113	0 462 228 29 96
UŞAK	YAKTIĞEBİR	ÇOŞKUN TEKNİK	ÇOŞKUN BİRKEL	KEHALIYE MAH.FATİH CD. NO:32	0 462 841 80 31
	MERKEZ	METİN SOĞUTMA	HAKAN METİN	ATATÜRK MH. ENĐER YAPI KOOP. D.BLOK D:5	0 536 238 98 13
	YAN	MEKNİK	BURHAN AYDIN	ÖZDEMİR MH. YILMAZ ATAKOR SK. NO:16/B	0 276 223 96 36
YALOVA	MERKEZ	SZ USTA TAMİRAT	BENFEN YAH. DEMİRCİLER 1. SK NO:1/C	0 423 216 34 58	
YOZGAT	MERKEZ	PASA TEKNİK	ADEM EROĞAÇAN	BAHÇELİEVLER MAH. FATİH CAD. DEMİREL SOK. ACELYA APT. NO:2	0 226 800 01 01
	MERKEZ	ERKİN SOĞUTMA	HANRAN ERKİN	İSTANBULLUĞULLU MAH.SUNGURLUCAD.MİZEYANI NO:1	0 354 217 67 90
	SORGUN	YILMAZ İSITMA VE SOĞUTMA	ÖMER YILMAZ	BAHÇELİ EVLER MAH ATATÜRK BULVARI 12.SOK NO:3	0 354 115 61 30
ZONGULDAK	ÇAYCI MAH	GENİE SOĞUTMA	CUMHUR KABUK	İSTASYON MAH. YAŞAR DOĞU CAD ŞANAN KARALI SOK. NO:44	0 542 891 91 91
	MERKEZ	EROL ELEKTRONİK	İSMAIL EROL	MİTHATPAŞA MH AZİZYE CD. N:105D	0 372 253 76 06
	ERĞLİ	ERŞAN SOĞUTMA	YAŞAR ARSLAN	BAGLIK MAH. ŞEHİT RİDVAN CD. NO:17 / D	0 372 316 10 05

SİLVERLINE DANIŞMA HATTI

444 4 758

GARANTİ ŞARTLARI

1. Garanti süresi malın teslim tarihinden itibaren başlar ve 2 yıldır.

2. Bütün parçaları dahil olmak üzere malın tamamı firmamız tarafından garanti süresince garanti kapsamındadır.

3. Malın garanti süresi içerisinde arızalanması durumunda, tamirde geçen süre garanti süresine eklenir. Malın tamir süresi en fazla 20 iş günüdür. Bu süre mala ilişkin arızanın servis istasyonuna, servis istasyonunun olmaması durumunda, malın satıcısı, bayii, acentesi, temsilciliği, ithalatçısı veya imalatçısından birisine bildirim tarihinden itibaren başlar. Malın arızasının, 10 iş günü içinde giderilememesi halinde; üretici veya ithalatçı, malın tamiri tamamlanıncaya kadar, benzer özelliklere sahip başka bir malı tüketicinin kullanımına tahsis etmek zorundadır.

4. Malın garanti süresi içinde, gerek malzeme ve işçilik, gerekse montaj hatalarından dolayı arızalanması halinde, işçilik masrafı, değiştirilen parça bedeli ya da başka herhangi bir ad altında hiçbir ücret talep edilemeksizin tamiri yapılacaktır.

5. Malın ayıplı olduğunu anlaşılması durumunda tüketici;

a) Satılanı geri vermeye hazır olduğunu bildirerek sözleşmeden dönme,

b) Satılanı alıkoyp ayıp oranında satış bedelinden indirim isteme,

c) Aşırı bir masraf gerektirmediği takdirde, bütün masrafları satıcıya ait olmak üzere satılanın ücretsiz onarılmasını isteme,

d) İmkan varsa, satılanın ayıpsız bir misli ile değiştirilmesini isteme, seçimlilik haklarından birini kullanabilir. Satıcı, tüketicinin tercih ettiği bu talebi yerine getirmekle yükümlüdür.

6. Tüketicinin ücretsiz onarım hakkını kullanması halinde malın;

a) Garanti süresi içinde tekrar arızalanması,

b) Tamiri için gereken azami sürenin aşılması,

c) Tamirinin mümkün olmadığının, yetkili servis istasyonu, satıcı, üretici veya ithalatçı tarafından bir raporla belirlenmesi, durumlarında; tüketici malın bedel iadesini, ayıp oranında bedel indirimi veya imkan varsa malın ayıpsız misli ile değiştirilmesini satıcıdan talep edebilir. Satıcı, tüketicinin talebini reddedemez. Bu talebin yerine getirilmemesi durumunda satıcı, üretici ve ithalatçı müteselsilen sorumludur. Malın ayıpsız misli ile değiştirilmesinin satıcı için orantısız güçlükleri beraberinde getirecek olması halinde tüketici, sözleşmeden dönme veya ayıp oranında bedelden indirim haklarından birini kullanabilir.

7. Malın kullanma kılavuzunda yer alan hususlara aykırı kullanılmasından kaynaklanan arızaların yanı sıra aşağıda açıklanan koşullarda, ürün garanti kapsamına girmez.

a) Garanti Belgesi üzerinde malın seri numarasında tahriyat yapıldığı haller,

b) SILVERLINE yetkili personeli ya da yetkili servisleri haricinde kişilerin cihazın tamir ve tadline müdahale etmesi sonucu oluşan arızalar,

c) Cihaza bağlanan dış donanımdan (regülâtör, kesintisiz güç kaynağı vb.) kaynaklanan arızalar,

d) Anormal voltaj düşüklüğü veya fazlalığından, hatalı elektrik tesisatından, cihazın etiketinde belirtilenden farklı bir sebebe gerilimine bağlanmasıyla oluşan arızalar,

e) Malın tesliminden sonraki nakiller ve yerleştirme sonucu (düşme, aşırı sarsılma, darbe vs.) oluşabilecek arızalar,

f) Cihazın kullanım hatalarından meydana gelen dış ve iç yüzeylerdeki bozulma, çizilme, kırılmalar ve arızalar,

g) Doğa olaylarının (yıldırım, sel, su baskını, deprem, yangın vs.) yol açacağı arızalar.

Garanti Belgesinin tekemmül ettirilerek tüketiciye verilmesi sorumluluğu tüketicinin malı satın aldığı yetkili satıcı, acente ya da temsilciliklere aittir. Tüketiciler; Şikayet ve itirazlar için tüketici mahkemelerine ve tüketici hakem heyetlerine başvurabilir. Garanti belgesi ile ilgili olarak çıkabilecek sorunlar için T.C. Ticaret Bakanlığı Tüketicinin Korunması ve Piyasa Gözetimi Genel Müdürlüğüne başvurabilir.

MÜŞTERİ SEÇİMLİLİK HAKLARI

1. Malın ayıplı olduğunu anlaşılması durumunda tüketici;

a) Satılanı geri vermeye hazır olduğunu bildirerek sözleşmeden dönme,

b) Satılanı alıkoyp ayıp oranında satış bedelinden indirim isteme,

c) Aşırı bir masraf gerektirmediği takdirde, bütün masrafları satıcıya ait olmak üzere satılanın ücretsiz onarılmasını isteme,

d) İmkan varsa, satılanın ayıpsız bir misli ile değiştirilmesini isteme, seçimlilik haklarından birini kullanabilir. Satıcı, tüketicinin tercih ettiği bu talebi yerine getirmekle yükümlüdür.

GARANTİ BELGESİ

MALIN

Cinsi **FIRIN**
Markası **SILVERLINE**
Modeli
Ürün Kodu
Seri No

SATICI FİRMANIN

Unvanı
Adresi
Tel-Faks
Fatura Tarihi
Fatura No
Yetkili Kaşe ve İmza
Teslim Tarihi ve Yeri

ALICININ

Adı, Soyadı
Adresi
Tel

Azami Tamir Süresi **20 İşgünü**

Garanti Süresi **2 Yıl**

ÜRETİCİ FİRMA / MANUFACTURER COMPANY

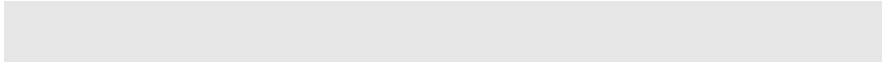
SILVERLINE Ev Gereçleri Satış ve Pazarlama A.Ş.
Orta Mah. Topkapı Maltepe Cad. No: 6 Silkar Plaza Kat: 3
Bayrampaşa / İstanbul P.K. 34030
Tel: 0 212 484 48 00 Faks: 0 212 481 40 08

444 4 758

SILVERLINE EV GEREÇLERİ
SATIŞ VE PAZARLAMA ANONİM ŞİRKETİ
Orta Mah. Topkapı Maltepe Cad. Silkar Plaza
No:6 K:3 P.K. 34030 Bayrampaşa / İST
Tel: 0 212 484 48 00 Faks: 0 212 481 40 08
Haliç Kurumlar V.D. K69 C38 K66 İTO:549979
Mersis NO:0-789-3894-2600018

SILVERLINE

www.silverline.com



SILVERLINE EV GEREÇLERİ SATIŞ VE PAZARLAMA A.Ş.
Orta Mah.Topkapı-Maltepe Cad. No:6 Silkar Plaza Kat:3 Bayrampaşa / İstanbul
0212 484 48 00 (pbx) 0212.481 40 08

H610.6504.15.04