

SILVERLINE

FIRIN KULLANMA KILAVUZU

MODELLER

BO6502X02

BO6502W02

BO6502B02

BO6502S02

İçindekiler

1	ÖNSÖZ.....	4
2	GÜVENLİK İLE İLGİLİ ÖNEMLİ BİLGİLER.....	5
3	FIRIN TEKNİK ÖZELLİKLERİ.....	10
4	CİHAZIN KURULUMU.....	12
5	FIRININ KABİNE MONTAJI.....	14
6	ELEKTRİK BAĞLANTISI.....	16
	6.1 Fırın Enerji Verimliliği.....	19
7	CİHAZIN TANITILMASI.....	21
	7.1 Fırın Aksesuarları.....	21
8	İlk Kullanımdan Önce.....	23
9	ÜRÜNÜN ÖZELLİKLERİ VE KULLANIMI.....	24
	9.1 Fırın Özellikleri.....	24
	9.2 CİHAZIN KULLANILMASI.....	28
	9.3 Cihazın Sıcaklık Ayarı.....	28
10	CİHAZIN TEMİZLENMESİ VE BAKIMI.....	29
11	LAMBANIN DEĞİŞTİRİLMESİ.....	34
12	Ana Fonksiyon Anlatımı.....	36
13	PİŞİRME TABLOSU.....	38
14	YETKİLİ SERVİS ÇAĞIRMADAN ÖNCE YAPILMASI GEREKENLER.....	42
15	MÜŞTERİ SERVİS VE GARANTİ.....	43
16	SERVİS LİSTESİ.....	49
17	GARANTİ ŞARTLARI.....	52
18	GARANTİ BELGESİ.....	53

1 ÖNSÖZ

DEĞERLİ MÜŞTERİMİZ

Öncelikle ürünümüzü satın aldığınız için teşekkür ederiz.

Bu ürün çevreye saygılı modern tesislerde doğaya zarar vermeden üretilmiştir.

Bu kullanım kılavuzundaki tüm talimat ve uyarıları dikkatlice okuyunuz. Bu kılavuz; ürününüzün güvenli kurulumu, kullanımı ve bakımı hakkında önemli bilgileri ve cihazdan en yararlı biçimde faydalanmanız için gerekli uyarıları içermektedir. Bu kılavuzu ileride gerekli olduğunda kullanmak üzere güvenli ve kolay ulaşılabilir bir yerde saklayınız. Üretici, bu kitapçığın çeviri ya da basımından kaynaklanan, cihazın hatalı kullanımından doğacak insana, çevresine veya diğer malzemelere gelecek zararlardan sorumlu tutulamaz.

2 GÜVENLİK İLE İLGİLİ ÖNEMLİ BİLGİLER

- Fırınınızın kullanım voltajı 220-240 voltttur.
- Fırınınızı 16 A' lik bir sigortaya bağlayınız. Evinizdeki sigortanın akım değeri 16 A' den küçük ise ehliyetli bir elektrikçiye 16 Amperlik bir sigorta bağlatınız.
- Fırınınızı mutlaka topraklı priz ile kullanınız. Topraklama tesisatını ehliyetli bir elektrikçiye yaptırınız. Topraklamasız prizle kullanımdan dolayı oluşacak zararlardan firmamız sorumlu olmayacaktır.
- Bu bölümde, kişisel yaralanma ya da maddi hasar tehlikelerini önlemeye yardımcı olacak güvenlik talimatları yer almaktadır. Bu talimatlara uyulmaması halinde, her türlü garanti geçersiz hale gelebileceği gibi ortaya çıkacak zararlardan firmamız sorumlu olmayacaktır.
- Ürün üzerinde elektrik bağlantıları ulaşılabilir şekilde dışarıda ise elektrik çarpmasına karşı cihazın enerjisini kesiniz ve servisinizi arayınız.
- Kullanım sırasında fırın aşırı ısınacağından, fırın içindeki ısıtma elemanlarına temas etmekten kaçınınız. Fırın yüzeyi ızgara fonksiyonu esnasında çok ısınabilir, dikkatli olunuz.
- Pişirme alanında bekletilen, yanıcı nesnelere tutuşabilir. Yanıcı nesnelere kesinlikle pişirme alanında muhafaza etmeyiniz.
- Fırın veya ızgaradan sıcak yiyecek ya da tepsi vb. araçları çıkarırken fırın eldivenleri kullanınız. Kullanım sırasında fırın parçaları ve kullandığınız pişirme araçları (tepsi vb.) çok sıcak olacaktır.
- Cihaz ve aparatları kullanım sırasında ısınır. Isınmış parçalara dokunmaktan kaçınınız.
- Cihazdan duman geliyorsa kesinlikle kapısını açmayınız. Cihazı kapatınız ve elektrik fişini çekiniz veya sigorta kutusundan sigortayı kapatınız.
- Pişirme kağıdı ısıtma elemanlarına temas edebilir ve tutuşabilir. Ön ısıtma sırasında pişirme kağıdını kesinlikle aksesuarın üzerine rastgele koymayınız. Pişirme kağıdının üzerine daima bir kap veya kek kalıbı koyunuz. Sadece gerekli alana pişirme kağıdı seriniz. Pişirme kağıdı aksesuarın üzerinde olmamalıdır.

DİKKAT!

Bu cihaz, 8 yaş ve üzeri çocuklar ve fiziksel, duyuşsal veya zihinsel yetenekleri veya bilgi ve tecrübe açısından yetersiz kişiler tarafından ancak yetişkin bir bireyin denetiminde ve cihazın nasıl kullanılacağına dair verilen talimatların uygulanması durumunda ve oluşabilecek tehlikeleri kavradıkları takdirde güvenle kullanılabilir.

Çocuklar cihazla oynamamalıdır.

- Cihazın temizlik ve bakımı gözetmen olmaksızın çocuklar tarafından yapılmamalıdır
- Kullanım sırasında cihaz ısınabilir. Fırının içindeki ısıtma elemanlarına dokunurken dikkatli olunmalıdır. Çocuklardan uzak tutulmalıdır.
- Fırın kapak camını temizlerken kuvvetli aşındırıcı temizleyiciler veya keskin metal kazıyıcılar kullanmayın çünkü bu camın kırılmasına veya yüzeyin çizilmesine neden olabilir.
- Fırınlar yanıcı ortamlardan uzak yerlere monte edilmelidir.
- Sadece bu fırın için önerilen sıcaklık probunu kullanın(opsiyonel).
- Fırını temizlerken buharlı temizleyiciler kullanmayınız.

DİKKAT!

Lambayı deęiştirmeden önce elektrik çarpması olasılığını önlemek için cihazın elektriğini ana şalterden kesin ya da fişini prizden çıkarın.

- Elektrik kablosu hasarlı ise, özel bir kablo ya da üretici veya yetkili servisin uygun gördüğü kablo ile deęiştirilmelidir.
- Termal ısı kesici dikkatsizce yerleşiminden doğacak zararları engellemek için, bu cihaz kaynağı zamanlayıcı veya sürekli açık ya da kapalı olacak devre gibi dış devre cihazlarına bağlanmamalıdır.
- Erişilebilir parçalar sıcak olabilir. Izgara kullanılırken küçük çocuklar uzak tutulmalıdır.
- Dökülen artıklar temizliğe başlamadan önce çıkarılmalıdır.

KURULUM ÖNCESİ VE KURULUM UYARILARI

- Cihazın montajı mutlaka Yetkili Servis tarafından yapılmalıdır.
- Cihazınızın daha iyi pişirme ve temizliği için yüksek performanslı hava sirkülasyon sistemine sahiptir. Bunu sağlamak için kurulum ile ilgili talimatlara uyunuz.
- Cihaz, montaj kabinine arka yüzü duvara karşı gelecek şekilde yerleştirilmelidir

- Cihazı kullanmaya başlamadan önce ambalaj malzemelerinin tümünü çıkardığınızdan emin olunuz.
- Cihazı sadece kullanma kılavuzunda açıklanan kullanma amaçlarına uygun olarak kullanınız.
- Cihaz özellikle evde mutfak pişirimleri için tasarlanmıştır. Endüstriyel ve laboratuvar kullanımları için uygun değildir.
- Cihazı ev koşulları dışında dışarıda kullanmayınız ve bırakmayınız.
- Ürünü suya yakın bir yerde, ıslak zeminde ya da havuza yakın bir yerde kullanmayınız.
- Cihaz dış zamanlayıcı ve uzaktan kumandalı sistem ile çalışacak şekilde tasarlanmıştır.
- Cihaz yanlarında sorumluluk alacak ve yetkin bir kişi olmadan çocuklar, zihinsel engelliler ve tecrübesiz kişiler tarafından kullanılmaya müsait değildir.
- Cihazın kapağı ya da kapakta yer alan contalar zarar görmüş ise cihaz yetkili bir servis tarafından tamir edilmeden hiçbir şekilde kullanılmamalıdır.
- Elektrik kablosunu masa veya tezgahın kenarından sarkıtmayınız.
- Ürününüzü kullanmadan önce ambalaj malzemelerinin tümünü çıkardığınızdan emin olunuz.
- Bu ürün yemek pişirmek dışında başka bir amaçla kullanılmamalıdır. Başka her hangi bir maksatla kullanımı (Örnek; Bulunduğu odayı ısıtmak) tehlikeli ve uygunsuzdur. Fırının uygunsuz, yanlış veya elverişsiz kullanımı sonucu insanlara, hayvanlara veya eşyalara gelebilecek zararlardan firmamız sorumlu tutulamaz.
- Fırını ilk çalıştırdığınızda fırınızda yalıtım malzemeleri ve ısıtıcı elemanlarından kaynaklanan bir defaya mahsus koku ortaya çıkabilir. Eğer böyle bir durum meydana gelirse, fırına yemek koymadan önce fırını max. sıcaklıkta alt-üst ısıtıcı (varsa 3D) fonksiyonu açık konumda 30 dk. içi boş çalıştırınız.
- Kesinlikle fırının tabanında pişirme veya kızartma yapmayınız.
- Fırının alt kısmını alüminyum folyo ile örtmeyiniz.
- Ürünü taşıırken, temizlerken veya fırına bakım yaparken fişini elektrik prizinden çıkarınız.
- Hiçbir zaman fişi prizden kablosunu çekerek çıkarmaya çalışmayınız
- Elleriniz veya ayaklarınız ıslak veya nemli ise kesinlikle ürüne dokunmayınız.

KULLANIM UYARILARI

- Çocukların veya erişkin olmayanların yanlarında bir gözetici olmadan ürünü kullanmasına izin vermeyiniz
- İhmal durumunda menteşesinden çıkmış olursa fırının kapağı ellerinize zarar verebilir.
- Fırın bozulur veya düzgün çalışmazsa, kapatıp fişi çekiniz.
- Fırını kullanmadığınız durumlarda, bütün fonksiyonların “KAPALI” konumunda olduğundan emin olunuz.
- Fırının içerisinden tepsiyi çıkarırken daima fırın eldiveni kullanınız.
- Fırın temizliği ve güvenliğiniz için daima fırını temiz tutunuz. Fırın içinde kullanım sonrası kalan yağlar zamanla fırının yüzeyine zarar verebilir.
- Bütün bakım ve onarımlar sadece yetkili servis tarafından yapılmalı ve sadece orijinal yedek parça kullanılmalıdır.
- Firmamız, fırının tehlikeli ve uygunsuz kullanımından kaynaklanabilecek hasarlardan kesinlikle sorumlu tutulamaz.
- Yukarıdaki herhangi bir uyarı dikkate alınmadığında fırınızdaki hasar meydana gelebilir.



DİKKAT!

Ön kapaktaki fırın tutamağını fırını taşımak veya ambalajından çıkartmak için kullanmayınız.

Elektrik kesintisi yaşandığında ürününüz pişirme işlemini durdurur. Ürün modelinize göre elektrik geldiğinde pişirmeye devam edebilir veya pişirme süresini yeniden ayarlamanız gerekebilir.

Pişirme sonlandıktan sonra kapağı açtığınızda saatin önünde buhar yoğunlaşması olmaması için pişirme sonlandıktan en az 3 dakika sonra fırın kapağını açınız

UYGUNLUK BEYANI

Bu cihazın yiyecekler ile temas edebilecek parçaları 89/109 sayılı EEC yönergesinin koşullarına uygundur.

CE işareti ile bu cihazın, Avrupa direktiflerine uygunluğunun ve yasa tarafından belirlenmiş güvenlik, sağlık ve çevresel gerekliliklerin yerine getirilmesinin bize ait olduğunu kabul ediyoruz.

Fırın ambalajından çıkardığınızda, herhangi bir şekilde hasar görmemiş olduğundan emin olun. Herhangi bir şüpheye düşmeniz durumunda cihazı kullanmayın: Yetkili servise başvurun.

Naylon torbalar, polistiren veya çiviler gibi ambalaj malzemelerini çocukların erişemeyecekleri yerlere kaldırın, çünkü bunlar çocuklar için tehlikeli olabilir.

- Ürünün orijinal ambalajını saklayınız.
- Ürünü orijinal ambalajı ile taşıyınız, ambalaj üzerindeki taşıma işaretlerine uyunuz. Orijinal ambalajı yok ise;
- Ürününüzün dış yüzeylerine gelebilecek darbelerle karşı önlem alınız.
- Üzerine ağır yük koymayınız.
- Taşıma sırasında ürününüzü (üst taraf yukarı gelecek şekilde) yere paralel konumda tutunuz ve yerleştiriniz.

Ambalaj

Tüm ambalaj malzemeleri çevreyi koruyan geri dönüştürülebilir niteliktedir. Çevre korumaya katkıda bulunmak için ambalaj malzemesi atıklarını geri dönüşüm kutularına atınız.



Eski Cihazların Elden Çıkarılması

Eskiyen veya artık kullanılmayacak durumda olan cihazlar doğrudan çöp kutusuna atılmamalıdır. Elektrikli ve elektronik eski cihazlarda tekrar kullanılacak ve işe yarayabilecek parçalar bulunabilir

Bunun dışında cihazların çalışmalarını sağlayan ve artık kullanılmayacak kadar eskidiğinde atık merkezlerine iletilen cihazların içinde doğaya ve çevreye zararlı olabilecek maddeler bulunabilir.

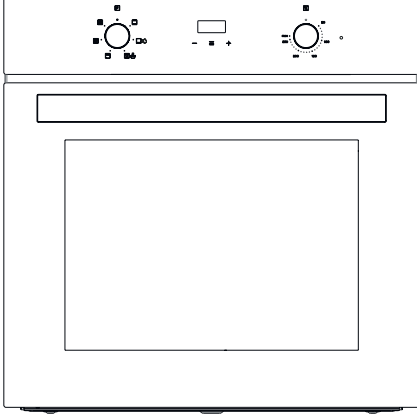
Bu nedenle cihazınızı, üretici firmanıza danışarak şehrinizde öngörülen toplama merkezlerine vererek, elektrikli veya elektronik parçaların yeniden değerlendirilmelerini sağlayınız.

Kullanma kılavuzunun saklanması bu cihazın el değiştirmesi durumunda cihazın işleyişi konusunda bilgi sağlaması açısından bilgi vereceğinden önemlidir. Bu cihazı hurdaya ya da çöpe atmadan önce, çevreye ve insan sağlığına karşı potansiyel negatif sonuçlarının engellenmesi gerekmektedir. Aksi takdirde bu cihaz uygunsuz bir atık olacaktır.

⌘ Ürün üzerindeki bu sembol, cihazın ev atığı olarak değerlendirilmemesini, elektrik elektronik atık toplama yerlerine teslim edilmesini uyarmak amaçlıdır. Cihazın imha işlemi yerel çevre yönetmeliklerine uygun olarak yapılmalıdır. Bu cihazı yok etmek, yeniden kullanmak ve geri dönüştürmek için detaylı bilgiyi yetkili birimlerden temin edebilirsiniz.

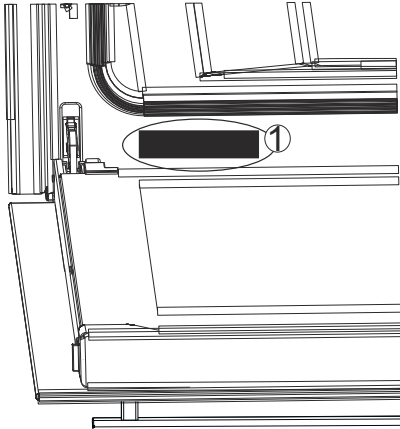
3 FIRIN TEKNİK ÖZELLİKLERİ

Bu cihazlar monofaz 220-240V~50-60 Hz elektrikle çalışmak üzere tasarlanmıştır.



Res. 1

	BO6502X02 - BO6502W02 - BO6502B02 - BO6502S02
Fonksiyon	6
Fırın Lambası	15 W
Ürün Ölçüsü (Genişlik)	595 mm
Ürün Ölçüsü (Derinlik)	547 mm
Ürün Ölçüsü (Yükseklik)	595 mm
Ürünün Gireceği Yer Ölçüsü (Genişlik)	560 mm
Ürünün Gireceği Yer Ölçüsü (Derinlik)	550 mm
Ürünün Gireceği Yer Ölçüsü (Yükseklik)	600 mm
Kapasite	72 lt
Voltaj	220-240 V
Azami Güç	2650 W



Fırının teknik özelliklerinin yer aldığı fırın anma etiketine fırın mutfaka montaj edildikten sonra bile ulaşılabilir. Fırının kapısını açtığınızda bu etiketi görebilirsiniz. Yedek parça sipariş ederken fırınınızın modelini belirtmek için bu etikette yer alan bilgileri kullanınız (Res. 2/1).

Res. 2

4 CİHAZIN KURULUMU

Cihazın kurulumu mutlaka Yetkili Servis tarafından yapılmalıdır. Firmamız, cihazın hatalı montajı nedeniyle insana, çevresine veya diğer malzemelere gelebilecek zararlardan sorumlu tutulamaz.

Ambalajı açıldıktan sonra cihaz kontrol edilmelidir. Bir nakliye hasarı olması durumunda cihaz bağlantısı yapılmamalıdır.

Aksesuarların montajı için montaj sayfalarına dikkat ediniz.

Cihazı çalıştırmadan önce ambalaj malzemelerini ve yapışkanlı bantları pişirme bölümünden ve kapaktan çıkarınız.

Ürün,tezgah altına ya da duvar kabinine olacak şekilde 2 farklı biçimde monte edilebilir. Tüm bu seçenekler için kullanılacak montaj ölçüleri aşağıda yer almaktadır.

Cihazı bir dekor veya mobilya kapağının arkasına monte etmeyiniz. Aşırı ısınma nedeniyle tehlike oluşturur.

Mobilyada yapılacak kesim işleri cihaz takılmadan yapılmalıdır. Talaşları temizleyiniz. Elektrikli ünitelerin işlevi olumsuz etkilenebilir.

Yaralanmaları önlemek için koruyucu eldiven takılmalıdır.

Ankastre ürünün doğru çalışabilmesi için kabin ya da dolap içinde havalandırma ve soğutma için çizimlerde gösterilen boşlukların bırakılması gerekmektedir

Ürünün monte edildiği mobilya duvarları ısıya dayanıklı olmalıdır. Özellikle yan duvarlar kaplamalı suntuadan yapıldıysa, kaplamanın 120 °C'ye dayanıklı olması gerekmektedir. Bu ısıya dayanıklı olmayan plastik veya yapışkan kaplama deforme olup hasar görebilir.

Fırın yerleştirilirken fırın altına ağırlığını taşıyacak düzeyde bir destek konmalıdır.

Güvenlik açısından, montaj tamamlandıktan sonra ürünün elektrik parçaları ile direk temasının önlenmesi gerekmektedir

İzolasyon ve koruma sağlayan parçaların, herhangi bir alet kullanılarak çıkarılmayacak şekilde takılması gerekmektedir

Daha etkili bir hava dolaşımı sağlamak için ürünün, duvar kabinine monte edilmesi tavsiye edilmektedir

Daha etkili bir hava dolaşımı sağlamak için mutfak ünitesindeki kabinin arka bölmesi çıkarılmalıdır.

Ürünün monte edildiği mutfak ünitesinde arkadan en az 70 mm bir boşluk bırakılması tavsiye edilmektedir.

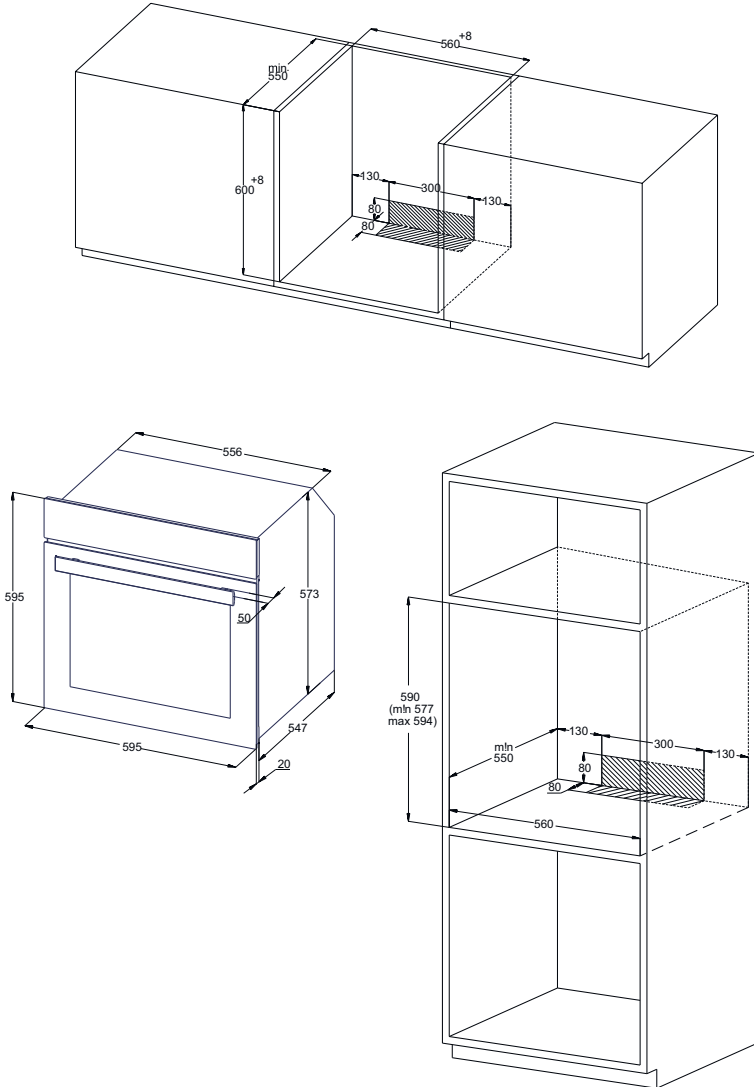
Ürünü buzdolabı veya derin dondurucu yakınına kurmanız tavsiye edilmez. Aksi halde yayılan ısı nedeniyle adı geçen cihazların performansı olumsuz yönde etkilenecektir.

Fırınınızı hazır hale getirebilmeniz için önce kurulacağı yeri ve elektrik tesisatını yaptırınız. Daha sonra en yakın Yetkili Servis'i çağırınız.



Resimlerin ölçüm bilgileri mm cinsindedir.

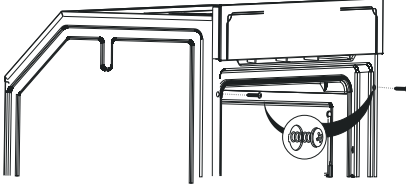
5 FIRININ KABİNE MONTAJI



Res. 3



Kullanma kılavuzunda kullanılan resimler temsilidir.



Res. 4

- Cihazı, gömme kabine merkezleyerek yerleştiriniz.
- Cihazın kapağını açın ve fırını, gövdesinin yanlarında bulunan deliklere hizalayarak 3,9x22 vida çapına uygun bir matkapla delikleri açınız ardından vidayı monte ediniz.



Mobilyaya vida çapına uygun delik delmeden vida montajını yapmak mobilyanızda hasara neden olabilir.

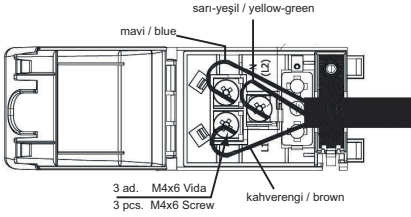
- Montaj yaparken vidalara çok fazla baskı uygulayarak montaj deliklerine zarar vermemeye dikkat ediniz.
- Cihaz, tercihe göre yüksekte bir dolap içerisine veya tezgâh altına monte edilebilir.
- Fırının monte edildiği mutfak ünitesinde arkadan en az 70 mm bir boşluk bırakılması tavsiye edilmektedir
- İzolasyon ve koruma sağlayan parçaların, herhangi bir alet kullanılarak çıkarılmayacak şekilde takılması gerekmektedir.
- Fırının üzerindeki tezgâha elektrikli ankastre bir ocak monte edildiğinde, güvenlik ve ihtiyaç olduğunda fırının bu ocaktan sökülebilmesini kolaylaştırmak için ocakla fırın elektrik kablolarının birbirinden ayrı olması gerekmektedir

6 ELEKTRİK BAĞLANTISI

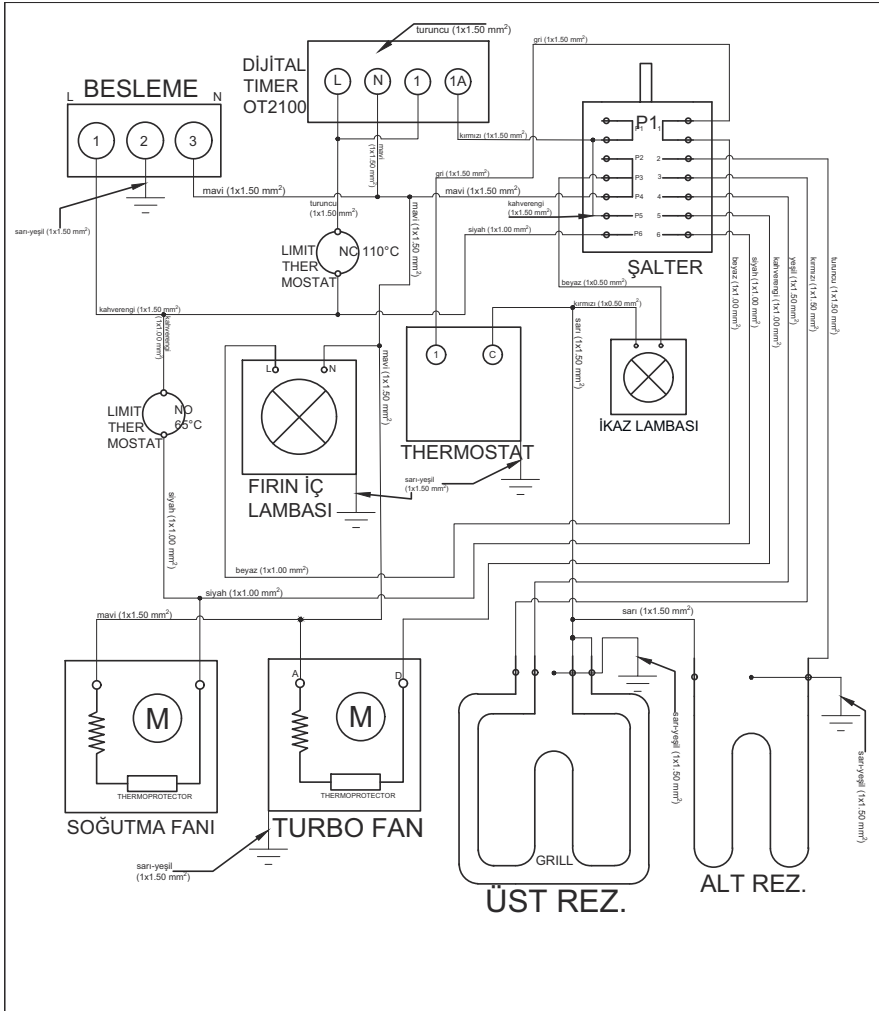
- Cihaz yürürlükte olan yasalara ve kurallara uygun olarak ve sadece yetkili bir servis tarafından ana elektrik şebekesine bağlanmalıdır.
- Ana şebekeden gelen gücün cihazın ön alt tarafına yerleştirilmiş olan anma etiketinde belirtilen gücü karşılayacağından emin olunuz.
- Evinizdeki sigortanın akım değeri 16 amperden az ise ehliyetli bir elektrikçiye 16 amperlik bir sigorta bağlatınız.
- Cihazın mutlaka topraklanması gerekmektedir. Topraklama tesisatını ehliyetli bir elektrikçiye yaptırınız.
- Fırınınızın şebeke kordonuna topraklı fiş monte edilmiştir. Bu fişin mutlaka topraklı bir hat ile kullanılması gerekmektedir.
- Cihazı elektrik bağlantısı için kullanılan prize veya çift kutuplu anahtara kolay erişebilmeyi sağlayacak şekilde konumlandırınız.
- Elektrik kablosunu sıcak yüzeylere degecek şekilde yerleştirmeyiniz ve ürün kapağına sıkıştırmayınız.
- Elektrik kablosu sıcaklığı çevre ısısından 50 °C fazla yüksekliğe ulaşmamalıdır
- Elektrik kablosu hasar gördüğünde, bulunduğunuz yerdeki en yakın yetkili servise başvurunuz. Yetkili servisin aynı ebatta plastik yalıtımlı ve cihazın ihtiyaç duyduğu elektrik akımına dayanabilecek yeni kabloyla değişimi yapmasını sağlayınız.
- Cihaz elektrik tesisatına doğrudan bağlanacaksa, cihazla elektrik tesisatı arasına temas noktaları arasındaki mesafe en az 3 mm olan ve geçerli olan yasalara uygun olarak istenen yükü taşımaya uygun tipte çift kutuplu bir şalter monte edilmelidir. Topraklama teli çift kutuplu şalter tarafından kesilmemelidir.
- Adaptörlerin, çoklu prizlerin veya uzatma kablolarının kullanılması tavsiye edilmemektedir. Mutlaka kullanılması gerekiyorsa geçerli olan emniyet yasalarına uygun olarak adaptör veya uzatma kablosu kullanılabilir. Ancak, kesinlikle adaptör için belirtilen maksimum akım kapasitesini ve maksimum gücü aşmayınız.
- Bağlantı işlemi bittikten sonra ısıtma elemanlarını 3 dakika kadar test ediniz.

i

Cihazın elektrik güvenliđi sadece elveriřli kaynađa, kurallara gre topraklanarak dođru řekilde bađlandığında garantilidir. Firmamız, cihazın dođru řekilde topraklanmamasından kaynaklı insanlara, hayvanlara veya eřyalara gelebilecek zararlardan sorumlu tutulamaz.



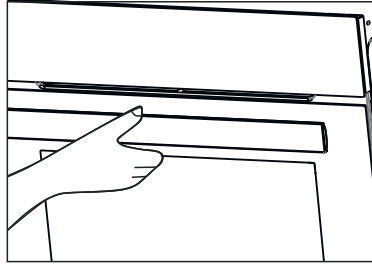
Res. 5



Res. 6

CİHAZ İLK KEZ ÇALIŞTIRILDIĞINDA YAPILMASI GEREKENLER

- Sıcaklık ayarını maksimum seviyeye ayarlayınız.
- Fonksiyon düğmesini alt ve üst ızgara (veya varsa 3D konumuna getiriniz).
- Fırını bu şekilde boş olarak 30 dakika çalıştırınız.
- Odanızı havalandırmak için pencereleri açınız.
- Bu süre içerisinde, fırınızdaki yalıtım malzemeleri ve ısıtıcı elemanlarından kaynaklanan bir defaya mahsus bir koku ve duman ortaya çıkabilir. Eğer böyle bir durum meydana gelirse, fırına yemek koymadan önce sadece kokunun ve dumanın yok olmasını bekleyiniz.
- Bu işlemler bittiğinde fırının içerisini, hafif ıslak sabunlu yumuşak bir bezle temizleyiniz.



Res. 7

Fırın kapağını açmak için, daima tutamağı orta kısmından kavrayınız.



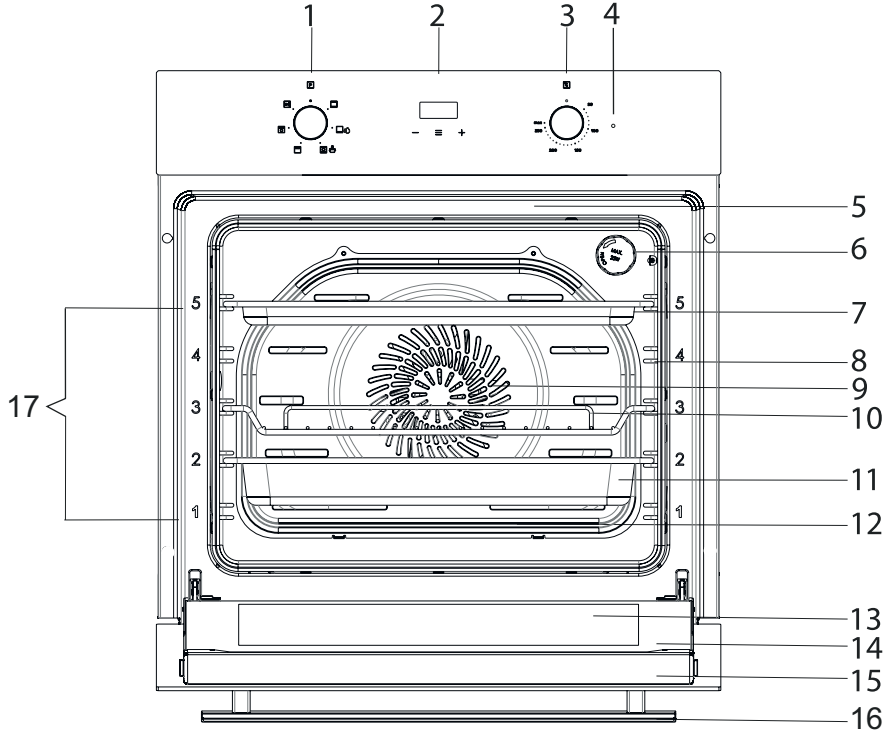
DİKKAT!

Fırının ilk kullanımından önce tepsi, ızgara gibi parçalarını alkali (aşındırıcı olmayan) temizleyicilerle dikkatlice yıkayınız.

6.1 Fırın Enerji Verimliliği

- Elektrik enerjisi kullanımında verimliliği yüksek ve ısı yalıtımı olan fırınlar tercih edilmelidir.
- Yiyecekler pişerken fırın kapağını sık sık açmak her seferinde soğuk havanın fırın içerisine girmesine, dolayısıyla da enerji kaybına neden olmaktadır. Bu nedenle fırın kapağı gereğinden fazla açılmamalıdır.
- Fırında, bir yerine birden fazla yemek pişirilmeye çalışılmamalıdır. Düşük sıcaklıkta pişeni diğerlerinden önce çıkarıp, fırının sıcaklığını değiştirmeden daha az enerji harcanmalıdır.
- Fırında yapılan yemek sonrasında kalan artık ısı bir sonraki yiyecek için de kullanılmalıdır. Bu şekilde enerji tasarrufu yapılmış olunur.
- Fırında ön ısıtma kısa süre için (en fazla 10 dakika) yapılmalıdır (Pizza fonksiyonu hariç. Pizza taşının hedeflenen sıcaklığa ulaşabilmesi için yaklaşık 30 dk ön ısıtma yapılması gerekmektedir).
- Donmuş bir yiyeceğin fırında pişirmeden önce çözülmesi sağlanmalıdır.
- Fırın, pişirme süresinden birkaç dakika önce kapatılması durumunda mevcut sıcaklıkta daha az enerji harcayarak pişirme devam eder

7 CİHAZIN TANITILMASI



Res. 8

- | | |
|--------------------------------------|---------------------------------------|
| 1- Fonksiyon Seçim Düğmesi | 10- Fırın Izgarası |
| 2- Dokunmatik Göstergeli Zamanlayıcı | 11- Derin Tepsi (Opsiyon) |
| 3- Fırın Sıcaklık Ayar Düğmesi | 12- Alt Rezistans (Gizlidir Görünmez) |
| 4- İkaz Lambası | 13- İç Cam |
| 5- Üst Rezistans | 14- Fırın Kapağı |
| 6- Lamba | 15- Kapı Üst Plastiği |
| 7- Sığ Tepsi (Opsiyon) | 16- Fırın Tuatamağı |
| 8- Tel Raf | 17- Raf Kademesi |
| 9- Fan | |

7.1 Fırın Aksesuarları

Fırın ekipmanlarını ilk kullanımdan önce temizleyiniz. Sünger ile temizleyip yıkadıktan sonra kurulayınız.

İhtiyacınız olmayan aksesuarları pişirme bölümünden çıkartınız

Fırın Izgarası

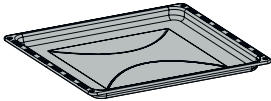


Res. 9

Kap, pasta ve sufle kalıpları için. Kızartma, kızartma parçaları ve donmuş yemekler için.

Tel raflar özel yapısı sayesinde fırından dışarı doğru çekildiğinde bile yatay pozisyonda kalmaya devam eder. Kabın kayma ve yiyeceklerin dökülme riski yoktur.

Sığ Tepsi

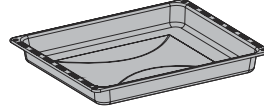


Res. 10

Tepsi kekleri ve kurabiyeler için.

Koku yapması ve yağların tepside sızarak fırını kirletmesi nedeniyle sığ tepsisini kesinlikle pişirme için kullanmayınız.

Derin Tepsi



Res. 11

Üniversal tava Yumuşak kek, kek, derin dondurulmuş yemekler ve büyük et yemekleri için.

Doğrudan tel ızgaranın üzerinde ızgara yaptığınızda, yağ toplama kabı olarak kullanılabilir.

8 İlk Kullanımdan Önce

Yeni cihazınızı kullanabilmeniz için önce bazı ayarları yapmanız gereklidir.

Pişirme bölümünün ve aksesuarın temizlenmesi

Cihaz ile ilk defa yemek hazırlamadan önce pişirme bölümünü ve aksesuarları temizleyiniz.

Pişirme bölümünün temizlenmesi

Yeni cihaz kokusunun kaybolması için pişirme bölümünü boş ve kapalı bir şekilde ısıtınız.

Pişirme bölümünde köpük parçacıkları gibi ambalaj kalıntıları olmasına dikkat ediniz ve cihazın içindeki veya üzerindeki yapışkan bandı çıkarınız. Pişirme bölümünün düz yüzeylerini ısıtma öncesinde yumuşak, nemli bir bezle siliniz. Cihazın ısıtma işlemi devam ettiği sürece mutfağı havalandırınız.

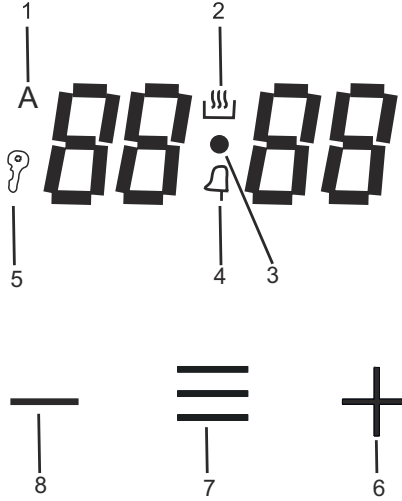
Pişirme bölümü soğuduktan sonra düz yüzeyleri deterjanlı su ve bulaşık bezi ile temizleyiniz.

Aksesuarın temizlenmesi

Aksesuarı deterjanlı su ve temizlik bezi veya yumuşak bir fırça ile iyice temizleyiniz.

9 ÜRÜNÜN ÖZELLİKLERİ VE KULLANIMI

9.1 Fırın Özellikleri



Res. 12

- | | |
|---------------------------|---------------------|
| 1- Otomatik Pişirme İkonu | 5- Tuş Kilidi İkonu |
| 2- Pişirme İkonu | 6- Artı Butonu |
| 3- Nokta İkonu | 7- Ayarlama Tuşu |
| 4- Alarm Zamanlayıcısı | 8- Eksi Butonu |

Saat Ayarı

Ürün besleme kaynağına bağlandığında ekranda '00.00' oluşur.

Ayarlama tuşuna yaklaşık 2-3 sn. basınız. Ardından '+' / '-' tuşlarını kullanarak saat ayarlanır. Saat ayarlandıktan yaklaşık 7 sn. sonra saat ayarından çıkılır.

Saat ayarı tekrar gerektiğinde;

Ekranda yer alan '+' / '-' tuşlarına aynı anda yaklaşık 2-3 sn. dokunarak (cihazdan bip sesi gelene kadar) saat ayarını yapınız.

! NOT!

Saat ayarı yapılmaz ise fırın fonksiyonları kullanılmaz.

Alarm Sesi Deęiřtirme

Ekranda yer alan '+' / '-' tuřlarına aynı anda yaklaşık 2-3 sn. (cihazdan bip sesi gelene kadar) dokununuz.

Ardından ayarlama tuřuna 1 kez dokunarak geçerli ses, ton.1 ekranda görülür. '-' tuřuna dokunarak 1. , 2. ve 3. ses arasından seçim yapilir.

Ekran Parlaklıęını Deęiřtirme

Ekranda yer alan '+' / '-' tuřlarına aynı anda yaklaşık 2-3 sn. (cihazdan bip sesi gelene kadar) dokununuz.

Ardından ayarlama tuřuna 2 kere dokunarak ekran parlaklıęı 'br08' olarak ekranda görünür. '+' veya '-' tuřuna dokunarak 8 kademe parlaklık arasından seçim yapınız.

Tuř Kilidi

Bu fonksiyon, kullanıcının fırın saatinde yapmıř olduęu ayarların istem dıřı deęiřtirilmesini engellemek içindir.

Tuř kilidi devreye alındıęında, menü tuřu haricinde dięer tuřlar aktif olmayacaktır.

Fırın manuel kullanımda ya da yürürlükte bir piřirme programı olduęunda tuř kilidi aktif edilirse, sadece tuřlar kilitlenir.

Tuř kilidi iptal edildięinde, fırın saati tekrar kullanılabilir duruma gelir.



Tuř kilidi aktif olduęunda, fonksiyon ve termostat komütatörleri kullanılabilir ve fırın çalıştırılabilir durumda olacaktır. Tuř kilidinin aktif olması, fırının çalıştırılmasını engellemez.

Tuř kilidini etkinleřtirmek için herhangi bir menüde deęilken sırasıyla;

- Ekranda yer alan '+' / '-' tuşlarına aynı anda 2 sn. basılarak menüye girilir. Buton 1'e basılarak ekranda "Loc" yazana kadar ilerlenir.
- Artı '+' tuşuna dokunarak tuş kilidini etkinleştirilir. Tuş Kilidi (🔒) ikonu ekranda yanık kalır.
Tuş kilidini devreden çıkarmak için sırasıyla;
- Ekranda yer alan '+' / '-' tuşlarına aynı anda 2 sn. basılarak menüye girilir. Ekran da "Loc" yazası görülür.
- Eksi '-' tuşuna dokunarak tuş kilidi devreden çıkarılır. Tuş Kilidi (🔒) ikonu ekrandan kaybolur.

Alarm Zamanlayıcısı

Alarm zamanlayıcısı diğer programlardan bağımsız olarak aktif edilebilir.

1 dakika ile 23 saat 59 dakika arası süre ayarlanabilir.

Alarm zamanlayıcısı için ayarlama tuşuna yaklaşık 2-3 sn. basınız.
Ekranda '00.00 ' simgesi görülür.

Gerekli süre '+' / '-' tuşları kullanılarak ayarlanır.

Ayarlamış olduğunuz süre dolduğunda yaklaşık 7 dk. alarm sesi duyulur.
Alarm sesini susturmak için herhangi bir tuşa yaklaşık 1 sn. basınız.
Alarm sesi kesilir ve ekranda günün saati gösterilir.

Pişirme Zamanlayıcısı

- Saat üzerinde, pişirme süresini ayarlayarak, süre bitiminde fırının durmasını sağlayabilirsiniz.
- Pişirme zamanlayıcısı için ayarlama tuşuna yaklaşık 2 sn. (cihazdan bip sesi gelene kadar) basınız ardından ayarlama tuşuna 1 kez basınız.
- '+' / '-' tuşlarıyla pişirme süresini ayarlayınız.
- Pişirme süresi ayarlandıktan yaklaşık 7 sn. sonra pişirme sembolü ekranda sürekli görünecektir.



Pişirme süresi 1 dk. ile 10 saat arasında ayarlanabilir.

- Yemeginizi fırına koyunuz.
- Çalışma modunu ve sıcaklığını seçiniz.

- Pişirme işlemi tamamlandıktan sonra ekranda A yanıp söner ve alarm sinyali verilir.
- Alarm sinyali yaklaşık 7 dk. süreyle çalar. Alarm sesini durdurmak için herhangi bir tuşa basın. Alarm kesilir, ayarlama tuşuna yaklaşık 1 sn. basıldığında otomatik pişirme ikonu kaybolur ve ekranda günün saati görünür.

Gecikmeli Pişirme Zamanlayıcısı

Fırının belli bir zaman sonra pişirmeyi başlatması ve bitirmesi bekleniyor ise pişirme süresi pişirme bitiş saati ayarlanabilir. Bu işlem tam otomatik pişirme olarak adlandırılır.

Gecikmeli Pişirme zamanlayıcısı için ayarlama tuşuna yaklaşık 2 sn. (cihazdan bip sesi gelene kadar) basınız ardından ayarlama tuşuna 2 kez basınız.

Pişirme süresi '+' / '-' tuşları kullanılarak ayarlanır. Pişirme bitim saati en fazla 23 saat 59 dk. sonraya ayarlanabilir.



Pişirme zamanlayıcısını ayarladıktan sonra gecikmeli pişirmeyi aktif hale getirirseniz, pişirme zamanlayıcısı için ayarladığınız süre üzerine ekleyerek gecikmeli pişirme süresini ayarlamış olacaksınız.

Gerekli ısı ve fırın fonksiyonu seçilir.

Pişirme ikonu ekrandan kaybolur. Fırın, pişirmenin başlayacağı zamana kadar pişirmeyi başlatmayacaktır. Pişirme tamamlandığında yaklaşık 7 dk. alarm sesi duyulur ve otomatik pişirme ikonu tekrar flaşlamaya başlar. Alarm sesini susturmak için herhangi bir tuşa yaklaşık 1 sn. basınız. Alarm kesilir ve ekranda günün saati gösterilir.

Süre İptal Etme

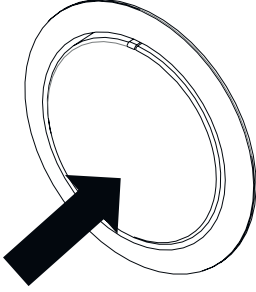
Otomatik fonksiyonu iptal etmek için '+' / '-' tuşuna dokununuz.

Alarm zamanlayıcısını iptal etmek için ayarlama tuşuna basınız.

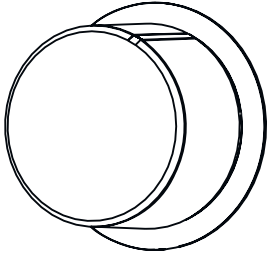
Manuel Çalışma

Yarı otomatik veya tam otomatik pişirme ayarlanmamış ise fırın fonksiyonları manüel olarak kullanılabilir.

9.2 CİHAZIN KULLANILMASI



Res. 13: Pop out kapalı

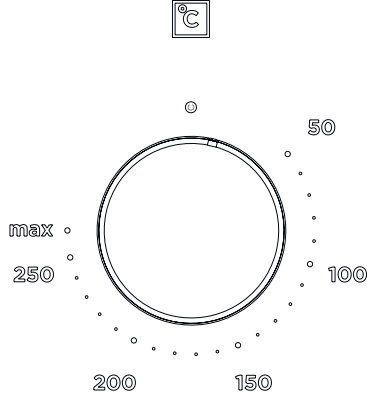


Res. 14: Pop out açık

Fırınınızın düğmeleri, içeri bastırınca dışarı çıkan tipte (pop out) düğmelerdir.

- İçeri doğru bastırarak düğmeyi dışarı çıkardıktan sonra ayarını yapınız(Res. 14).
- Pişirme işlemi bittiğinde düğmeyi kapalı (üst) konuma getirerek içeri doğru bastırınız(Res. 13).

9.3 Cihazın Sıcaklık Ayarı



Res. 15

Cihazınızın sıcaklık derecesini ayarladıktan birkaç saniye sonra ısıtma yapmaya başlar.



Yemek hazır olduğunda fonksiyon seçme düğmesini sıfır konumuna getirerek cihazı kapatınız.

10 CİHAZIN TEMİZLENMESİ VE BAKIMI

Genel Temizlik

- Cihaz çalıştıktan sonra mutlaka kapısı kapalıyken soğumaya bırakınız. Bu esnada kapıya herhangi bir artık yapışmadığına emin olunuz. Cihazın kapısı aralık kalmış olsa bile uzun dönemde yakınındaki mutfak mobilyaları etkilenebilir.
- Cihazın bakımının düzenli yapılması ve temiz tutulmaması yüzeyin bozulmasına ve ürün kullanım ömrünün kılmasına yol açabilir ve bu doğrultuda oluşabilecek tehlikelere neden olabilir.
- Herhangi bir temizlik işleminden önce cihazın fişini prizden çekiniz ya da cihaz üzerindeki Açma/Kapama düğmesini kapalı duruma getirerek fırının elektrik temasını kesiniz.
- Temizlemeye başlamadan önce cihazın soğumasını bekleyiniz.
- Ürününüzü temizlerken kullanacağınız temizlik malzemelerinin emaye veya boyalı yüzeyleri çizebilecek tanecikler içermemesine dikkat ediniz.
- Kontrol paneli ve düğmeleri temizlerken işaretlerin silinmesi için aşındırıcı tanecikler içeren sıvı temizleyicileri ve telli bulaşık süngeri kullanmayınız.
- Fırını çamaşır suyu, kezzap, tuz ruhu gibi maddelerle temizlemeyiniz.
- Fırını buharlı temizleyicileri ile temizlemeyiniz.
- Bazı modellerde düğmeler çıkmaz tip olduğu için, kontrol panosundan çıkarmaya çalışmayınız.
- Fırın temizliğinde asla aşındırıcı (ovma teli, temizlik tozu, fırın spreyi, aşındırıcı sert sünger), asit (çamaşır suyu) veya klor içeren temizleme malzemeleri kullanmayınız.
- Fırın içerisine sıçramış, kurumuş atık yağ lekelerini çıkarmak ve mükemmel temizlik için Silverline'nın önerdiği fırın temizleyiciyi yetkili servislerimizden temin ederek kullanabilirsiniz. Lekeli yüzeye fırın temizleme spreyini püskürtünüz, kapağı kapatınız ve 10 dakika kadar bekleyiniz.
- Emaye, boyalı ve paslanmaz çelik yüzeylerde aşındırıcı ve asitli lekeler (limon suyu, sirke vb.) bırakmayınız.

Buharlı Temizleme

- Buharla temizleme fonksiyonunu kullanmadan önce, fırınınızın içerisinde yer alan tüm aksesuarları çıkarınız;
- Fırınınızın tabanına 100 ml ve 2. seviyeye yerleştirilmiş siğ tepsi içine 400 ml su koyun (Az kireçli su kullanılması tavsiye edilir) ve fırın kapağını kapatın.
- Fonksiyon seçim düğmesini alt ısıtıcı   konumuna getiriniz.

- Fırın sıcaklık ayarını 70 °C'ye ayarlayarak fırınınızı 30 dk. çalıştırınız.
- Buharla temizleme işlemini sonlandırmak için düğmeyi Kapalı duruma getirin.
- Fırın içi el yakmayacak sıcaklığa ulaştığında yani tamamen soğumadan fırın iç yüzeylerini yumuşak ve nemli bir bez ile temizleyiniz.
- Temizledikten sonra, emaye iç yüzeyin tam olarak kuruması için, kapağı 15° aralıklı bırakınız.



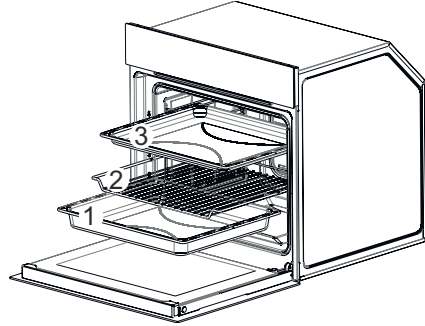
TEHLİKE!

Dokunmadan önce cihazın soğuk olduğundan emin olun.

Yanma riski vardır.

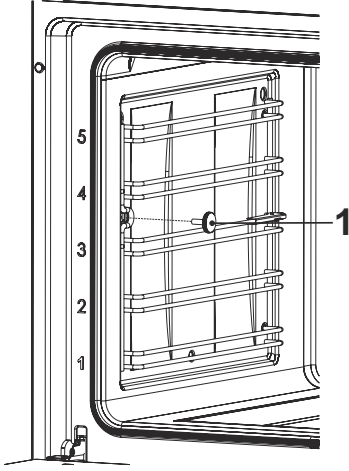
- **Fırının İç Kısmının Temizliği**
- Fırınınızı her kullanımdan sonra temizlemeye özen gösteriniz.
- Fırının içindeki emaye yüzeyin temizlenmesi için en uygun zaman fırın ılık olduğu zamandır.
- Tepsileri ve ızgarayı çıkarınız. İç kısmını sabunlu ılık suyla ıslatılmış bir bezle silerek temizleyiniz. Daha sonra ıslak bir bezle bir kez daha silip, kurulayınız.

- Zımpara, çelik yünü veya çamaşır suyu gibi yıpratıcı maddeleri kullanmayınız. Aksi halde fırının emaye kısmı zarar görebilir.
- Fırının belli aralıklarla uygun bir fırın temizlik maddesiyle tam anlamıyla temizleyiniz.
- İnatçı lekeler olması halinde paslanmaz çelik için kullanılan temizlik maddeleri veya bir miktar sirke kullanabilirsiniz.
- Bu tür sıvıların bıraktığı lekeler, fırının parlaklığına zarar verir ancak hiç bir şekilde performansını etkilemez.
- Fırının iç haznesini ekmek, pasta, kurabiye gibi yiyecekleri içine koyarak cihazı depolama amacıyla kullanmayınız.
- **Fırının yan duvarlarının temizlenmesi**



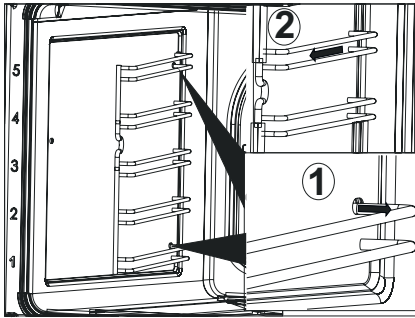
Res. 16

- Tepsileri ve ızgarayı sırası ile çıkarınız (1-2-3 / Res. 16).



Res. 17

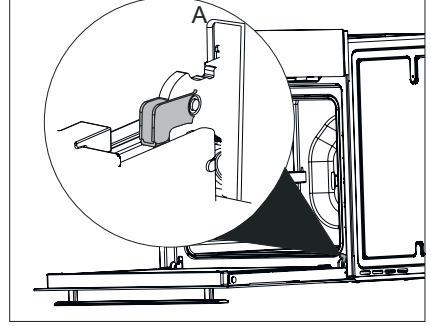
Fırın içerisinde yer alan tel rafı temizlemek için fırının içerisinde yer alan tırtıklı vidayı saat yönünün tersine çevirerek çıkarınız (Res. 17).



Res. 18

Tel rafı fırın içerisine doğru çekerek tel raf ayaklarını yuvalarından çıkarınız, ardından fırın içerisinden çıkarınız(Res. 18).

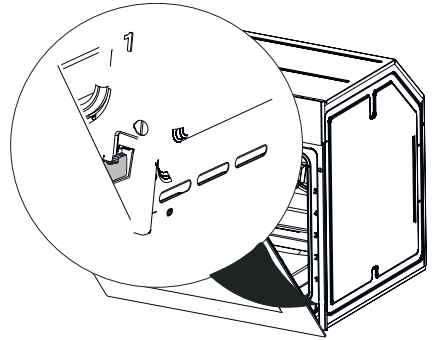
Fırın Kapağının Sökülmesi



Res. 19

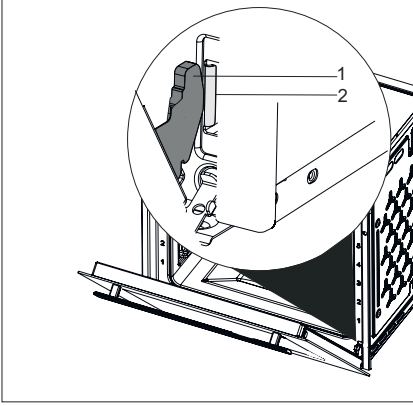
Fırın kapağını kendinize doğru çekerek kapağı tamamen açınız(Res. 19).

Daha sonra menteşe kilidini (Res. 19/A) daki gibi en geniş açığa getiriniz. Fırın kapağını fırına bağlayan her iki menteşeyi de aynı konuma getiriniz .



Res. 20

Fırın kapağını menteşe kilidine dayanacak konuma gelene kadar (Res. 20) deki gibi kapatınız.



Res. 21

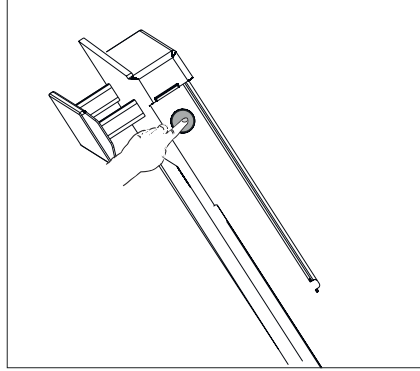
- 1 Menteşe
- 2 Menteşe Yuvası

Fırın kapağının çıkarılması için kapağı iki elinizle tutarak yukarıya doğru çekerek menteşeleri menteşe yuvasından çıkarınız(Res. 21).



Kapağın takılması için, sökerken uygulanan işlemler, sırasıyla sondan başa doğru tekrar uygulanmalıdır. Kapağı takarken, menteşe yuvasındaki klipsleri kapatmayı unutmayın.

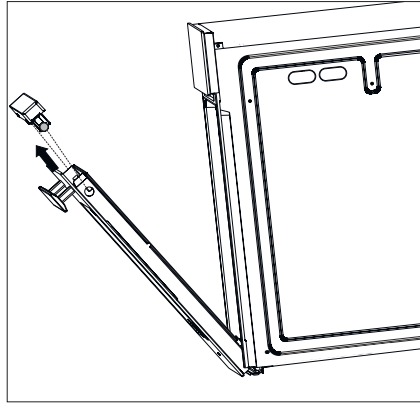
Fırın Camı Temizliği



Res. 22

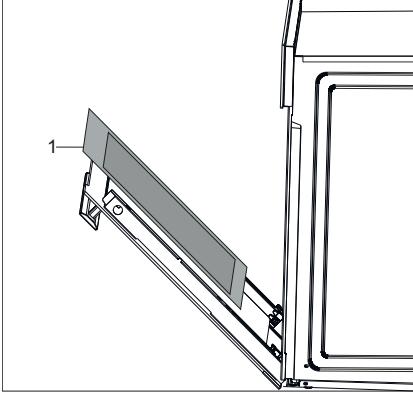
Ürünün kapağını aralıklı olarak açınız.

Kapı üst plastiğinin sağına ve soluna bastırınız(Res. 22).



Res. 23

Kapı üst plastiğini çıkar-
tınız(Res. 23).



Res. 24

1- Fırın İç Camı

- Ürünün iç camını temizlemek için yerinden çıkarınız(Res. 24).
- Cam kapağı yumuşak sünger ve bezlerle temizleyip kurula-
yınız.
- Fırın camını temizlemek için sert aşındırıcı temizleyiciler ve keskin metal kazıyıcılar kullan-
mayınız. Bu şekilde temizleme
cam yüzeyini çizebilir ve camın
parçalanmasıyla sonuçlana-
bilir.
- Fırın kapağına yaslanmayınız
ve ağırlık uygulamayınız.



DİKKAT!

Camlar alındığında kapının hafiflemesi nedeniyle kapı hızlı bir şekilde çarpıp yara-
lanmalara neden olabilir.



*Fırın camını takmak için
aynı işlemleri tersten uygula-
yınız.*

Fırın Kapak Contası

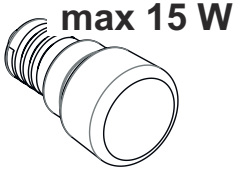
- Fırın uzun süre kullanıldığında ön kapak içinde ve kapak conta-
tası üzerinde yoğunlaşma ola-
bilir. Kuru bir bez veya sünger
ile oluşabilecek nem alınır.
- Bu contanın durumunu düzenli
aralıklarla kontrol ediniz.
Gerekli durumlarda yıpratıcı
temizlik maddeleri kullan-
madan temizleyiniz.
- Kapak contasında kullanılan
uzun süreli kir birikmesi duru-
munda bir süre sonra kapak
düzgün kapanmayabilir.
- Conta hasar gördüğünde,
bulduğunuz yerdeki en yakın
Silverline Yetkili Servisi'ne baş-
vurunuz. Fırını tamir edilene
kadar kullanmayınız.

11 LAMBANIN DEĞİŞTİRİLMESİ



Fırın lambasını değiştirmeden önce elektrik çarpması riskini ortadan kaldırmak için, elektrik bağlantısını kesin ve fırının soğumasını bekleyiniz.

Sıcak yüzeyler yanıklara neden olabilir.



Res. 25

2A/250V AC

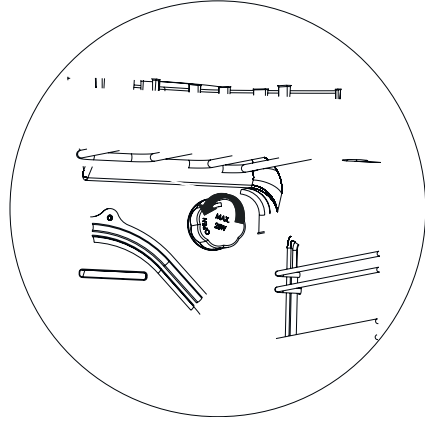
Vida ölçüsü E14

Lambanın maksimum güç tüketimini ifade eder. Lamba değişimlerinde aynı güç değerinde ki lamba kullanılmalıdır.



Üründe kullanılan lamba güç değerini öğrenmek için, ürün içerisinde yer alan beyan etiketine bakınız.

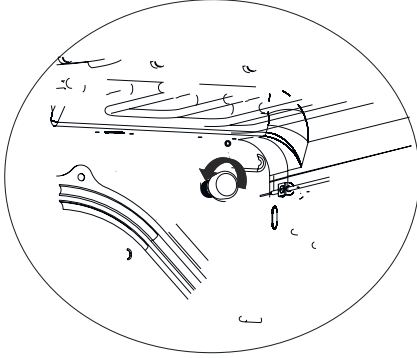
Bu üründe kullanılan lamba ev odalarının aydınlatılmasında kullanım için uygun değildir. Bu lambanın amacı kullanıcının gıda ürünlerini görmesinde yardımcı olmaktır.



Res. 26

Ürünün elektrik bağlantısını kesiniz.

Lamba kapađını (Res. 26/1) saat yönünün aksi yönünde çevirerek çıkartınız(Res. 26/2).



Res. 27

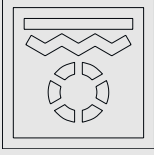
Fırın lambasını saatin aksi yönünde çevirerek çıkarınız ve yenisi ile deđiştiriniz (Res. 27).

Lamba kapađını takmak için (Res. 26) de yer alan işlemlerin tersini uygulayınız.

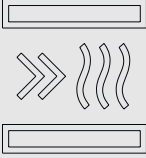
12 Ana Fonksiyon Anlatımı

Fonksiyon	Fonksiyon anlatımı
	Cihazınızda herhangi bir program seçili değildir.
	Üst ve alt ısıtma açıktır. Yiyecekler, üstten ve alttan aynı anda ısıtılır.Örneğin; Kekler, börekler veya pişirme kalıplarındaki kekler ve güveçler için uygundur. Tek tepsi ile pişirme yapın.
	Yalnızca alt ısıtma açıktır. Pizza ve alttan kahverengileşmesi istenen yiyecekler için uygundur. Buharlı temizlemede kullanılmaktadır.
	Alt ve üst ısıtmalar ile /arka duvardaki) fan açık. Sıcak hava fan vasıtasıyla fırının her yerine eşit oranda ve hızlı bir şekilde dağılır.
* 	Fırın tavanındaki büyük ızgara çalışır. Daha fazla miktarda ızgara et yapmaya uygundur. Izgara yapmak için büyük veya orta büyüklükteki porsiyonları ızgara ısıtıcının altındaki doğru raf konumuna yerleştirin. Sıcaklığı maksimuma getirin. Izgara süresinin yarısında, yiyeceği çevirin.

*



Büyük ızgara ile ısıtılan sıcak hava, fan vasıtasıyla fırının içine hızlı bir şekilde dağıtılır. Fazla miktarda ızgara et yapmaya uygundur. Izgara yapmak için büyük veya orta büyüklükteki porsiyonları ızgara ısıtıcının altındaki doğru raf konumuna yerleştirin. Sıcaklığı maksimuma getirin. Izgara süresinin yarısında, yiyeceği çevirin.



Hızlı ön ısıtma fonksiyonudur. Sıcak hava, fan vasıtasıyla fırının her yerine eşite oranda ve hızlı bir şekilde dağılır. Yiyeceklerin pişirilmesi için uygun değildir.

i

* Max. 200°C' de kullanılmalıdır.

13 PİŞİRME TABLOSU



Fırını çalıştırabilmek için, pişirme modu ve istediğiniz sıcaklığı ve zaman ayarını kullanınız.

- Yemeğinizi fırına koyun.
- Çalışma modunu ve sıcaklığını seçin.

Fırın önceden ayarlanmış sıcaklığa kadar ısınır ve seçmiş olduğunuz pişirme süresinin sonuna kadar bu sıcaklığı muhafaza eder.

- Fonksiyon düğmesi ve/veya sıcaklık düğmesi ile fırını kapatın.

Fırının istediğiniz süreden erken kapatılması

- Fonksiyon düğmesi ve/veya sıcaklık düğmesi ile fırını kapatın.

Pişirme Süreleri Tablosu



Belirtilen değerler laboratuvarında saptanmıştır. Size uygun değerler bu değerlerden farklı olabilir.




Fırının 1. rafı en alt raftır.



DİKKAT!

Pişirme sırasında fırın tabanına alüminyum folyo yerleştirmeyiniz .
Mobilya ve cihazınızda hasar ve yangına neden olabilir

Yiyecek	Çalışma Fonksiyonu	Kullanılacak Tepsi	Raf Konumu	Sıcaklık (°C)	Pişirme Süresi(dk)yaklaşık
Tepside kek		Tek seviye	3	175	25...30
Kalıpta kek		Tek seviye	2	180	40...50
Kağıtta kek		Tek seviye	3	175	25...30
Pandispanya		Tek seviye	3	200	5...10
Kurabiye		Tek seviye	3	175	25...30
Yufka Böreği		Tek seviye	2	200	30...40
Poğaç		Tek seviye	2	200	25...35
Mayalı Hamur		Tek seviye	2	200	35...45
Lazanya		Tek seviye	2 - 3	200	30...40
Pizza		Tek seviye	2	200...220	15...20
Biftek (bütün)/ Rosto		Tek seviye	3	25 dk. 250 sonra 180...190	100...120
Kuzu budu		Tek seviye	3	25 dk. 250 sonra 190	70...90
Piliç kızartma		Tek seviye	2	15 dk. 250 sonra 180...190	55...65

Hindi (5.5 kg)		Tek seviye	1	25 dk. 250 sonra 180...190	150...210
Balık		Tek seviye	3	200	20...30
Güveç		Tek seviye	2	200	120

2 tepsi ile aynı anda pişirme yapılırken, derin tepsiyi üst rafa, derin olmayan tepsiyi alt rafa yerleştirin.

Tüm yiyecekler için ön ısıtma yapılması önerilir.



Ön ısıtma yapılması gereken pişirmelerde; Pişirme başlangıcında , fırın ayarlanan sıcaklığa ulaşmaya kadar ön ısıtma yapın.

Kek için püf noktaları

- Kek çok kuruyorsa, sıcaklığı 10 °C kadar artırın ve pişirme süresini kısaltın.
- Kek nemliyse, az miktarda sıvı kullanın ya da sıcaklığı 10 °C kadar azaltın.
- Kekin üstü yanmışsa daha alt rafa koyun, sıcaklığı düşürün ve pişirme süresini artırın.
- İçi iyi pişmiş fakat dışı yapışiyorsa daha az miktarda sıvı kullanın, sıcaklığı azaltın ve pişirme süresini artırın.

Börek pişirmenin püf noktaları

- Börek çok kuruyorsa, sıcaklığı 10 °C kadar artırın ve pişirme süresini kısaltın. Yufka aralarını süt, yağ, yumurta ve yoğurt karışımından oluşan bir sosla ıslatın.
- Börek geç pişiyorsa hazırlamış olduğunuz böreğin kalınlığının tep-siden taşmamasına özen gösterin.
- Böreğin üstü kızarıyor fakat altı pişmiyorsa, börek için kullanacağınız sos miktarının böreğin alt kısmında fazla olmamasına özen gösterin. Eşit bir kızarma sosu, yufka aralarına ve böreğin üzerine eşit yaymaya çalışın.



Böreğinizi pişirme tablosuna uygun konum ve sıcaklıkta pişirin. Alt kısmı yine de az kızarıyorsa bir dahaki pişirmede bir alt rafa yerleştirin.

Sebze yemeğini pişirmenin püf noktaları

- Sebze yemeğinin suyu bitiyor ve kuruyorsa, tepsi yerine kapalı bir kaptaki pişirin. Kapalı kaplar yemeğin suyunu muhafaza eder.
- Sebze yemeği yeterince pişmiyorsa, sebzeleri önceden haşlayıp ya da konserve kıvamında hazırlayıp fırına sürün.

14 YETKİLİ SERVİS ÇAĞIRMADAN ÖNCE YAPILMASI GEREKENLER

Fırın ısıtmıyor ise,

- Ürününüzün fişi topraklı prize takılmamış, sigorta atmış, saatli modellerde saat ayarlanmamış olabilir.

Fırın çalışmıyor ise,

- Multi sistem fırınlarda fonksiyon seçici düğme gerekli fonksiyona ayarlanmış mı?
- Fırın ısıtıcı kumanda düğmesi ile sıcaklık ayarı yapılmış mı?
- Fırının bağlandığı prizin sigortası ya da ana sigorta atmış mı? İç aydınlatma lambası yanmıyor ise;
- Elektrik var mı? Lamba arızalı olabilir mi? Arızalı ise; kılavuza bakarak değiştiriniz.

Pişirme (alt/üst kısım eşit pişirmiyor ise);

- Kullanma kılavuzuna göre raf konumlarını, pişirme süresi ve sıcaklık değerlerini kontrol ediniz.

EĞER ÜRÜNÜNÜZDE HALA BİR PROBLEM VAR İSE LÜTFEN SİLVERLINE YETKİLİ SERVİSİNİ ARAYINIZ.

15 MÜŞTERİ SERVİS VE GARANTİ

1. ➤ Garanti süresi malın teslim tarihinden itibaren başlar ve 2 yıldır.
 2. ➤ Bütün parçaları dahil olmak üzere malın tamamı firmamız tarafından garanti süresince garanti kapsamındadır.
 3. ➤ Malın garanti süresi içerisinde arızalanması durumunda, tamirde geçen süre garanti süresine eklenir. Malın tamir süresi en fazla 20 iş günüdür. Bu süre mala ilişkin arızanın servis istasyonuna, servis istasyonunun olmaması durumunda, malın satıcısı, bayii, acentesi, temsilciliği, ithalatçısı veya imalatçısından birisine bildirim tarihinden itibaren başlar. Malın arızasının, 10 iş günü içinde giderilmemesi halinde; üretici veya ithalatçı, malın tamiri tamamlanıncaya kadar, benzer özelliklere sahip başka bir malı tüketicinin kullanımına tahsis etmek zorundadır.
 4. ➤ Malın garanti süresi içinde, gerek malzeme ve işçilik, gerekse montaj hatalarından dolayı arızalanması halinde, işçilik masrafı, değiştirilen parça bedeli ya da başka herhangi bir ad altında hiçbir ücret talep edilmeksizin tamiri yapılacaktır.
 5. ➤ Malın ayıplı olduğunun anlaşılması durumunda tüketici;
 - Satılanı geri vermeye hazır olduğunu bildirerek sözleşmeden dönme,
 - Satılanı alıkoyup ayıp oranında satış bedelinden indirim isteme,
 - Aşırı bir masraf gerektirmediği takdirde, bütün masrafları satıcıya ait olmak zere satılanın ücretsiz onarılmasını isteme,
 - İmkân varsa, satılanın ayıpsız bir misli ile değiştirilmesini isteme, seçimlilik haklarından birini kullanabilir. Satıcı, tüketicinin tercih ettiği bu talebi yerine getirmekle yükümlüdür.
- Tüketicinin ücretsiz onarım hakkını kullanması halinde malın;

- Garanti süresi içinde tekrar arızalanması,
 - Tamiri için gereken azami sürenin aşılması,
 - Tamirinin mümkün olmadığı, yetkili servis istasyonu, satıcı, üretici veya ithalatçı tarafından bir raporla belirlenmesi, durumlarında; tüketici malın bedel iadesini, ayıp oranında bedel indirimini veya imkan varsa malın ayıpsız misli ile değiştirilmesini satıcıdan talep edebilir. Satıcı, tüketicinin talebini reddedemez. Bu talebin yerine getirilmemesi durumunda satıcı, üretici ve ithalatçı müteselsilen sorumludur. Malın ayıpsız misli ile değiştirilmesinin satıcı için orantısız güçlükleri beraberinde getirecek olması halinde tüketici, sözleşmeden dönme veya ayıp oranında bedelden indirim haklarından birini kullanabilir.
- Malın kullanma kılavuzunda yer alan hususlara aykırı kullanılmasından kaynaklanan arızaların yanı sıra aşağıda açıklanan koşullarda, ürün garanti kapsamına girmez.
- Garanti Belgesi üzerinde malın seri numarasında tahrifat yapıldığı haller,
 - SILVERLINE yetkili personeli ya da yetkili servisleri haricinde kişilerin cihazın tamir ve tadiline müdahale etmesi sonucu oluşan arızalar,
 - Cihaza bağlanan dış donanımdan (regülatör, kesintisiz güç kaynağı vb.) kaynaklanan arızalar,
 - Anormal voltaj düşüklüğü veya fazlalığından, hatalı elektrik tesisatından, cihazın etiketinde belirtilenden farklı bir şebeke gerilimine bağlanmasıyla oluşan arızalar,

- Malın tesliminden sonraki nakiller ve yerleştirme sonucu (düşme, aşırı sarsılma, darbe vs.) oluşabilecek arızalar,
- Cihazın kullanım hatalarından meydana gelen dış ve iç yüzeylerdeki bozulma, çizilme, kırılmalar ve arızalar, n Doğa olaylarının (yıldırım, sel, su baskını, deprem, yangın vs.) yol açacağı arızalar. Garanti Belgesi'nin tekemmül ettirilerek 32 tüketiciye verilmesi sorumluluğu tüketicinin malı satın aldığı yetkili satıcı, acente ya da temsilciliklere aittir. Tüketiciler; Şikayet ve itirazlar için tüketici mahkemelerine ve tüketici hakem heyetlerine başvurabilir. Garanti belgesi ile ilgili olarak çıkabilecek sorunlar için T.C. Gümrük ve Ticaret Bakanlığı Tüketicinin Korunması ve Piyasa Gözetimi Genel Müdürlüğüne başvurabilir.

Garanti İle İlgili Olarak Müşterinin Dikkat Etmesi Gereken Hususlar;

- Ürün garanti belgesini muhafaza ediniz. Garanti belgesinin ibraz edilememesi durumda ürüne garanti dışı işlem uygulanır. Ürün yanında satın alınacak yardımcı elemanlar ve aksesuarlar ürün garantisinin dışında tutulur. Kullanma kılavuzunda zamanla ve kullanıma bağlı olarak değiştirilmesi gerektiği belirtilen sarf malzemeler garanti dışındadır.

SILVERLINE tarafından verilen bu garanti ürünün normalin dışında kullanılmasından doğacak arızaların giderilmesinin kapsamadığı gibi, aşağıdaki durumlarda garanti dışıdır.

- Kullanma hatalarından meydana gelen hasar ve arızalar,
- Ürünün müşteriye tesliminden sonraki yükleme, boşaltma ve taşıma sırasında oluşan hasar ve arızalar,
- Voltaj düşüklüğü veya fazlalığı; hatalı elektrik tesisatı; ürünün etiketinde yazılı voltajdan farklı voltajda kullanma nedenlerinden meydana gelecek hasar ve arızalar,
- Yangın ve yıldırım düşmesi ile meydana gelecek hasar ve arızalar,
- İmalatçının verdiği parçalar dışında herhangi bir parçanın cihaza monte edilmesinden doğacak arızalar,

- Ürünün kullanma kılavuzunda yer alan hususlara aykırı kullanılmasıyla kaynaklanan arızalar,
- Ürünün kullanım ömrü 10 yıldır. (Ürünün fonksiyonunu yerine getirebilmesi için gerekli yedek parça bulundurma süresi.) Garanti belgesinin tekemmül ettirilerek tüketiciye verilmesi sorumluluğu, tüketicinin malı satın aldığı satıcı, bayi, acenta ya da temsilciliklerine aittir, Garanti belgesi üzerinde tahrifat yapıldığı, ürün üzerindeki orjinal seri numarası kaldırıldığı veya tahrif edildiği takdirde bu garanti geçersizdir. Size en yakın Silverline Yetkili Servis acentesini öğrenmek için ürün ile beraber sağlanan yetkili servis listesine başvurabilirsiniz. Listeniz 1–2 yıldan eski ise güncel servis noktalarını öğrenmek ve sorularınıza cevap alabilmek için **SILVER-LINE DANIŞMA HATTI 444 4 758**'i arayabilirsiniz.

Müşteri Seçimlik Hakları

Malın ayıplı olduğunun anlaşılması durumunda tüketici;

- Satılanı geri vermeye hazır olduğunu bildirerek sözleşmeden dönme,
- Satılanı alıkoyup ayıp oranında satış bedelinden indirim isteme,

- Aşırı bir masraf gerektirmediği takdirde, bütün masrafları satıcıya ait olmak üzere satılanın ücretsiz onarılmasını isteme,
- İmkan varsa, satılanın ayıpsız bir misli ile değiştirilmesini isteme, seçimlilik haklarından birini kullanabilir. Satıcı, tüketicinin tercih ettiği bu talebi yerine getirmekle yükümlüdür. Malın ayıplı olduğunun anlaşılması durumunda tüketici;
- Satılanı geri vermeye hazır olduğunu bildirerek sözleşmeden dönme,
- Satılanı alıkoyup ayıp oranında satış bedelinden indirim isteme,
- Aşırı bir masraf gerektirmediği takdirde, bütün masrafları satıcıya ait olmak üzere satılanın ücretsiz onarılmasını isteme,
- İmkan varsa, satılanın ayıpsız bir misli ile değiştirilmesini isteme, seçimlilik haklarından birini kullanabilir. Satıcı, tüketicinin ter33 cih ettiği bu talebi yerine getirmekle yükümlüdür.

→ Tüketicinin ücretsiz onarım hakkını kullanması halinde malın;

- Garanti süresi içinde tekrar arızalanması,
- Tamiri için gereken azami sürenin aşılması,
- Tamirinin mümkün olmadığı, yetkili servis istasyonu, satıcı, üretici veya ithalatçı tarafından bir raporla belirlenmesi, durumlarında; tüketici malın bedel iadesini, ayıp oranında bedel indirimini veya imkan varsa malın ayıpsız misli ile değiştirilmesini satıcıdan talep edebilir. Satıcı, tüketicinin talebini reddedemez. Bu talebin yerine getirilmemesi durumunda satıcı, üretici ve ithalatçı müteselsilen sorumludur. Malın ayıpsız misli ile değiştirilmesinin satıcı için orantısız güçlükleri beraberinde getirecek olması halinde tüketici, sözleşmeden dönme veya ayıp oranında bedelden indirim haklarından birini kullanabilir. Tüketiciler; Şikayet ve itirazlar için tüketici mahkemelerine ve tüketici hakem heyetlerine başvurabilir.

Bu cihaz, Atık Elektrikli ve Elektronik Cihazlar (WEEE) hakkındaki 2012/19/EU Avrupa Birliği Yönergesine uygun biçimde işaretlenmiştir. AEEE, hem kirletici maddeleri (bunlar çevre üzerinde olumsuz etkilere neden olabilir) hem de temel bileşenleri (bunlar yeniden kullanılabilir) içerir. Bu cihazı hurdaya ve çöpe atmadan önce, çevreye ve insan sağlığına karşı potansiyel negatif sonuçlarını engellemiz gerekmektedir. Tüm

kirleticilerin düzgün bir şekilde bertaraf edilmesi ve atılması ve tüm malzemelerin geri kazanılıp ve dönüştürülmesi için AEEE'nin özel işlemlere tabi tutulması önemlidir. Kişiler, AEEE'nin bir çevre sorununa dönüşmemesini sağlamakta önemli bir rol üstlenir; bazı basit kuralların izlenmesi gerekir:

- AEEE'lere ev atıkları olarak davranılmamalıdır.
- AEEE'ler, belediye veya kayıtlı şirketler tarafından yönetilen ilgili toplama noktalarına teslim edilmelidir. Pek çok ülkede, büyük AEEE'ler için evden toplama hizmeti verilir.
- Yeni bir cihaz satın aldığınızda, eskisi satıcıya verilebilir ve satıcı yeni teslim ettiği cihaz başına bir adet olmak üzere ücretsiz olarak bu cihazı teslim alabilir, bunun için alınacak ekipmanın teslim edilen ekipman ile aynı türden ve aynı fonksiyonlara sahip olması gerekir. Ürün üzerindeki bu sembol, ürünün ev atığı olarak değerlendirilmemesini, elektrik elektronik atık toplama yerlerine teslim edilmesini uyarmak amaçlıdır. Ürünün imha işlemi yerel çevre yönetmeliklerine uygun olarak yapılmalıdır.

**AEEE YÖNETMELİĞİNE
UYGUNDUR.**



Res. 28

444 4 758
SLV

Res. 29: Ankastre Danışma Hattı

İL	İLÇE	SERVİS ÜNVANI	YETKİLİ KİŞİ	YAZIŞMA ADRESİ	TELEFON
NEVŞEHİR	MERKEZ	EREN SOĞUTMA	FATİH ÖLÇÜN	350 EVLER MAH PARK CD. NO:9	0 384 213 02 04
NİĞDE	MERKEZ	DEHA TİCARET	HALLİ ERTAŞ	ŞAH SÜLEYMAN MH. SUAT BAYKAL CD. ÇETİN APT ALTI. NO:14/G	0 388 233 67 57
ORDU	ÜNYE	ZORLU SOĞUTMA	ZEKİ ZORLU	İSLEMLER MH. DEĞİRMEN YOLU. 1. SK. NO:14/A	0 452 324 19 19
	FATSİA	ÇAĞ-TEK	MEHMET ÖRAK	DÜMLÜPINAR MH. M.BAYRAM CD. NO:17	0 452 424 30 80
OSMANİYE	ALTINORDU	UZMAN TEKNİK	AHMET ÖĞÜRLÜ	YENİ MH. ŞEHİT POLİS AYDIN GÜLER SK. NO:47/A-B	0 452 232 00 92
	MERKEZ	BİRLİK SOĞUTMA	İLHAM GÜZEL	İSTRİKLAL MAH. AKYAR CD NO:60 KOÇYİĞİT APART	0 328 884 60 54
RİZE	MERKEZ	TOPRAK TEKNİK	ZEKERİYA KAR	TOPHANE MAH. KAÇKAR CAD. NO:19	0 464 212 22 23
	MERKEZ	BENİM USTAM	NIHAT FİSTİK	EKREM ORHON MAH HANMELİ SOK. SAHİL CAMİ YANI 16-A	0464 253 04 53
SAKARYA	ARDEŞEN	KAPTAN ELEKTRONİK	BARİŞ KAPTAN	MERKEZ MAH. ERGÜNLER CAD. NO:14	0 464 735 50 40
	MERKEZ	KUZEY SOĞUTMA	ZEKİ BULUT	ŞEKER MAH.SEDAT KIRTEPE CAD.NO:36/D	0 264 279 23 90
SAMSUN	MERKEZ	ÇAĞDAŞ SERVİS	HASİM EMİRBAYIRAN	HANÇERLİ MH. 100.YIL BULV.NO:17	0 362 446 30 02
	MERKEZ	SAYLOR ELEKTRONİK	MUSTAFA KÜÇÜKYILMAZ	BAHÇELİEVLER MH. MEVLANA CD. NO :15	0 362 234 61 05
SAMSUN	ÇARŞAMBA	YUNUS TEKNİK SOĞUTMA	İSMAIL GİRİTLİ	K.ÇAY MAH HASANLI CAD	0 362 833 10 97
	BAFRA	KARATAŞ TİCARET	İLHAN KABATAŞ	KIZILIRMAK MH. FEVZİ ÇAKMAK SK. NO:18	0 362 543 04 91
SIIRT	MERKEZ	DEMİR SOĞUTMA	ALİ DEMİR	CUMHURİYET CAD. SUAT BEDÜK SOK. NO:1 SİİRT	0 484 223 37 51
SİNOP	AYANCIK	ÇALIŞKAN BEYAZ EŞYA	MEHMET ÇALIŞKAN	Sedat demircan cad. no:20	0 368 613 20 12
	BOYABAT	ÖZTÜRK BEYAZ EŞYA	BAYRAM ÖZTÜRK	GÖKDERE MH. YUSUF KEMAL BEY CD. NO:24 PTT KARŞISI	0 368 613 52 12
SİVAS	AYANCIK	YILKAY SOĞUTMA	MEHMET YILMAZ	YALI MAHALLESİ DOKTOR AVNİ HAMZAÖĞLU CADESİ NO/46	0 368 613 52 12
	MERKEZ	DEMİREL TİCARET	BAFET DEMİREL	MEYDANCAPI MAHALLESİ NO:5	0 368 202 07 87
ŞANLI URFA	MERKEZ	SEMEM TEKNİK	MUSA DOĞAN	İCE MH KIRKSESTEN CD. NO:12	0 346 221 71 53
	MERKEZ	SOĞUK TEKNİK	HANMET ÜSTÜNDAĞ	ESKİ KALE MAH. SARAY YOLU SK. BEYÜK DOĞU APT. ALTI. NO:8 /A	0 346 221 17 89
ŞANLI URFA	MERKEZ	YILDIZ TEKNİK	BEKİR YILDIZ	ERTUĞRAL CAZI MAH 357 SOK. NO:20/B	0 414 313 30 50
	VİRANŞEHİR	SEÇİN BEYAZ EŞYA	MEHMET GÜDER	YEŖENŞEHİR MH. 1619 SK. NO:8/B	0 414 511 68 47
ŞANLI URFA	SİVEREK	AK SOĞUTMA	ZİYAT BOYUNKARA	GÜLABBEY MAHALLESİ ŞİRİN CAD.NO:7/A	444 4 758
	BİRECİK	KOÇ TEKNİK	ALİ LIBARS	MEYDAN MH. 10 TEM CAD. FATİH SOK NO 6	0 414 652 92 82
ŞİRİNAK	CEYLANPINAR	ASAN SOĞUTMA	MUZAFFER ASAN	CUMHURİYET CD. NO:120	0 414 471 44 10
	MERKEZ	DAMLA TEKNİK	SEYFETTİN BATMAZ	AYDINKEVLER MAHALLESİ DERYA CAD. NO:8/A	0 486 216 25 47
TEKİRDAĞ	ÇORLU	BAĞLAR TEKNİK	İBRAHİM KELEŞ	ŞEHİNSAN MH ATATÜRK BULVARI İRPALIK 2.SK NO:37 C	0 282 652 93 98
	MERKEZ	ÖZGÜN TEKNİK	NECMİ İŞLEK	100.MAH.MUMCU ÇEŞME CD. NO:74/A	0 282 726 98 18
TEKİRDAĞ	ÇERKEZÖYÜ	TÜRKSEN ELEKTRİK EV ALETLERİ	ERHAN TÜRKSEN	G.M.K.P. MAH METİN SK NO:10/A	0 282 726 22 02
	ÇERKEZÖYÜ	ESSE TEKNİK	ESMA ARSLAN-SERHAT ARSLAN	CUMHURİYET MAH. HURRİYET CADDESİ FERAH SOKAK NO:5	0 536 560 83 14
TOXAT	SARAY	BATI TEKNİK	BÜLENT BARLAS	YENİ MH.TAKSİM CD. NO:9	0 282 768 69 34
	MERKEZ	ÖZGÜL TEKNİK SERVİS	RIZA ÖZGÜL	YEŞİL İRMAK MH. ÇEÇENİSTAN CD. 2.SK. NO:5/C	0 356 214 60 70
TRABZON	TURHAL	GOÇLÜ ELEKTRONİK	SAMET B. ALEMOAR	CELAL MH. TUNA SK. NO:11/A	0 356 276 39 66
	NİKİSAR	YAŞAM TEKNİK SOĞUTMA	YAŞAR KEMAL DURMUŞ	FATİH MAH. ŞH. BŞK. MAHİMUT GÜLER CD. NO:5/A	0 356 257 12 27
TRABZON	ERBAA	SİSTEM SOĞUTMA	ÖĞÜZCAN DEMİREZEN	YEŞİL YURT MH ATATÜRK CD NO:65/A	0 356 715 50 57
	MERKEZ	KENAN TEKNİK	HAMİ KENAN	TOKLU MH.KURAN KURSU CD.HASAN TAHSİN SK.TÜRKLER APT.ALTI NO:2/B	0 462 223 61 16
TUNCELİ	SESLİ SOĞUTMA	SESLİ SOĞUTMA	SOĞUKAN SESEL	SAMSUN CADDESİ NO: 11B	0 462 228 39 36
	YAPFRAĞIR	SOĞUKAN TEKNİK	SOĞUKAN BİYYELİ	KEMALİYE MAH.FATİH CD. NO:32	0 462 841 48 31
USAK	MERKEZ	GÜL TERKİN TEKNİK	ULAS GÖLTERKİN	ATATÜRK MH. ENDER YAP KÖPÜ. D.BLOK D/5	0 536 229 98 33
YANIK	MERKEZ	METİN SOĞUTMA	HANAN METİN	ÖZDEMİR MH. YILMAZ ATASSOR SK. NO:16/B	0 276 223 96 35
YALOVA	MERKEZ	ÖZ USTA TAMİRAT	BURHAN AYDIN	BERKAY MAH. DEMİRCİLER 1. SK. NO:1/C	0 482 216 34 58
YOZGAT	MERKEZ	EKİNCİ SOĞUTMA	HANUN EKİNCİ	BAHÇELİEVLER MAH. FATİH CAD. DEMİREL SOK. AÇELYA APT. NO:2	0 226 800 01 01
ZONGULDAK	SORGUN	YILMAZ İSTİTMA VE SOĞUTMA	ÖMER YILMAZ	İSTANBULLUĞULMAH.SUNGURLUCADA.MOZEYANI NO:1	0 354 217 67 90
	ÇAYCIAMA	GENİE SOĞUTMA	CUMHUR KABUK	BAHÇELİ EVLER MAH ATATÜRK BULVARI 12.SOK NO:3	0 354 415 61 30
ZONGULDAK	MERKEZ	EROL ELEKTRONİK	İSMAIL EROL	İSTASYON MAH. YAŞAR DOĞU CAD ŞAHAN KARALI SOK. NO:44	0 542 891 81 91
	EREĞLİ	ERŞAN SOĞUTMA	YAŞAR ARSLAN	MİTHATPAŞA MH AYDÜZ CD. N:105D	0 372 253 76 06
				BAĞLIK MAH. ŞEHİT RİDVAN CD. NO:1 SİİRT	0 372 316 10 05

SİLVERLINE DANIŞMA HATTI

444 4 758

GARANTİ ŞARTLARI

1. Garanti süresi malın teslim tarihinden itibaren başlar ve 2 yıldır.

2. Bütün parçaları dahil olmak üzere malın tamamı firmamız tarafından garanti süresince garanti kapsamındadır.

3. Malın garanti süresi içerisinde anılanması durumunda, tamirde geçen süre garanti süresine eklenir. Malın tamir süresi en fazla 20 iş günüdür. Bu süre mala ilişkin arızanın servis istasyonuna, servis istasyonunun olmaması durumunda, malın satıcısı, bayii, acentesi, temsilciliği, ithalatçısı veya imalatçısından birisine bildirim tarihinden itibaren başlar. Malın arızasının, 10 iş günü içinde giderilmemesi halinde; üretici veya ithalatçı, malın tamiri tamamlanıncaya kadar, benzer özelliklere sahip başka bir malı tüketicinin kullanımına tahsis etmek zorundadır.

4. Malın garanti süresi içinde, gerek malzeme ve işçilik, gerekse montaj hatalarından dolayı anılanması halinde, işçilik masrafı, değiştirilen parça bedeli ya da başka herhangi bir ad altında hiçbir ücret talep edilmeksizin tamiri yapılacaktır.

5. Malın ayıplı olduğunun anlaşılması durumunda tüketici;

a) Satılanı geri vermeye hazır olduğunu bildirerek sözleşmeden dönme,

b) Satılanı alıkoyup ayp oranında satış bedelinden indirim isteme,

c) Aşın bir masraf gerektirmediği takdirde, bütün masrafları satıcıya ait olmak üzere satılanı ücretsiz onarılmasını isteme,

d) İmkan varsa, satılanı ayıpsız bir misli ile değiştirilmesini isteme, seçicilik haklarından birini kullanabilir. Satıcı, tüketicinin tercih ettiği bu talebi yerine getirmekte yükümlüdür.

6. Tüketicinin ücretsiz onarım hakkını kullanması halinde malın;

a) Garanti süresi içinde tekrar anılanması,

b) Tamiri için gereken azami sürenin aşılması,

c) Tamirinin mümkün olmadığının, yetkili servis istasyonu, satıcı, üretici veya ithalatçı tarafından bir raporda belirlenmesi, durumlarda; tüketici malın bedel iadesini, ayp oranında bedel indirimi veya imkan varsa malın ayıpsız misli ile değiştirilmesini satıcıdan talep edebilir. Satıcı, tüketicinin talebini reddedemez. Bu talebin yerine getirilmemesi durumunda satıcı, üretici ve ithalatçı müteselsilen sorumludur. Malın ayıpsız misli ile değiştirilmesinin satıcı için orantısız güçlükleri beraberinde getirecek olması halinde tüketici, sözleşmeden dönme veya ayp oranında bedelden indirim haklarından birini kullanabilir.

7. Malın kullanma kılavuzunda yer alan hususlara aykırı kullanımından kaynaklanan arızaların yanı sıra aşağıda açıklanan koşullarda, ürün garanti kapsamına girmez.

a) Garanti Belgesi üzerinde malın seri numarasında tahrifat yapıldığı haller,

b) SILVERLINE yetkili personeli ya da yetkili servisleri haricinde kişilerin cihazın tamir ve tadiline müdahale etmesi sonucu oluşan arızalar,

c) Cihazı bağlanan dış donanımdan (regülatör, kesintisiz güç kaynağı vb.) kaynaklanan arızalar,

d) Anormal voltaj düşüklüğü veya fazlalığından, hatalı elektrik tesisatından, cihazın etiketinde belirtilenden farklı bir şebeke gerilimine bağlanmasıyla oluşan arızalar,

e) Malın tesliminden sonraki nakiller ve yerleştirme sonucu (düşme, aşın sarsılma, darbe vs.) oluşabilecek arızalar,

f) Cihazın kullanım hatalarından meydana gelen diş ve iç yüzeylerdeki bozulma, çizilme, kırılmalar ve arızalar,

g) Doğa olaylarının (yıldırım, sel, su baskını, deprem, yangın vs.) yol açacağı arızalar.

Garanti Belgesinin tekemmül ettirilerek tüketiciye verilmesi sorumluluğu tüketicinin malı satın aldığı yetkili satıcı, acente ya da temsilciliklere aittir. Tüketiciler; Şikayet ve İtirazlar için tüketici mahkemelerine ve tüketici hakem heyetlerine başvurabilir. Garanti belgesi ile ilgili olarak çıkabilecek sorunlar için T.C. Gümrük ve Ticaret Bakanlığı, Tüketicinin Korunması ve Piyasa Gözetimi Genel Müdürlüğüne başvurabilir.

MÜŞTERİ SEÇİMLİLİK HAKLARI

1. Malın ayıplı olduğunun anlaşılması durumunda tüketici;

a) Satılanı geri vermeye hazır olduğunu bildirerek sözleşmeden dönme,

b) Satılanı alıkoyup ayp oranında satış bedelinden indirim isteme,

c) Aşın bir masraf gerektirmediği takdirde, bütün masrafları satıcıya ait olmak üzere satılanın ücretsiz onarılmasını isteme,

d) İmkan varsa, satılanın ayıpsız bir misli ile değiştirilmesini isteme, seçicilik haklarından birini kullanabilir. Satıcı, tüketicinin tercih ettiği bu talebi yerine getirmekte yükümlüdür.

18 GARANTİ BELGESİ

GARANTİ BELGESİ

MALIN

Cinsi **FIRIN**

Markası **SILVERLINE**

Modeli

Ürün Kodu

Seri No

SATICI FİRMANIN

Unvanı

Adresi

Tel-Faks

Fatura Tarihi

Fatura No

Yetkili Kaşe ve İmza

Teslim Tarihi ve Yeri

ALICININ

Adı, Soyadı

Adresi

Tel

Azami Tamir Süresi 20 İşgünü

Garanti Süresi 2 Yıl

Genel Müdür
Mustafa LAÇIN



ÜRETİCİ FİRMA / MANUFACTURER COMPANY
SILVERLINE Ev Gereçleri Satış ve Pazarlama A.Ş.
Orta Mah. Topkapı Maltepe Cad. No: 6 Silkar Plaza Kat: 3
Bayrampaşa / İstanbul P.K. 34030
Tel: 0 212 484 48 00 Faks: 0 212 481 40 08
www.silverline.com

SILVERLINE

Res. 31

SILVERLINE EV GEREÇLERİ SATIŞ VE PAZARLAMA A.Ş.
Orta Mah.Topkapı-Maltepe Cad. No:6 Silkar Plaza Kat:3 Bayrampaşa /
İstanbul
0212 484 48 00 (pbx) 0212.481 40 08