

SILVERLINE

FIRIN KULLANMA KILAVUZU

MODELLER

BO6501B01
BO6501W01
BO6501X01

www.ankastrego.com.tr

İçindekiler

1	ÖNSÖZ.....	4
2	GÜVENLİK İLE İLGİLİ ÖNEMLİ BİLGİLER.....	5
3	FIRIN TEKNİK ÖZELLİKLERİ.....	11
4	CİHAZIN KURULUMU.....	14
5	FIRININ KABİNE MONTAJI.....	16
6	ELEKTRİK BAĞLANTISI.....	19
	6.1 Fırın Enerji Verimliliği.....	22
7	CİHAZIN TANITILMASI.....	23
	7.1 Fırın Aksesuarları.....	23
8	İlk Kullanımdan Önce.....	25
9	ÜRÜNÜN KULLANIMI.....	26
	9.1 Cihazın Sıcaklık Ayarı.....	26
10	CİHAZIN TEMİZLENMESİ VE BAKIMI.....	27
11	LAMBANIN DEĞİŞTİRİLMESİ.....	33
12	Ana Fonksiyon Anlatımı.....	35
13	PIŞİRME TABLOSU.....	37
14	YETKİLİ SERVİS ÇAĞIRMADAN ÖNCE YAPILMASI GEREKENLER.....	41
15	MÜŞTERİ SERVİS VE GARANTİ.....	42
16	SERVİS LİSTESİ.....	48
17	GARANTİ ŞARTLARI.....	51
18	GARANTİ BELGESİ.....	52

1 ÖNSÖZ

DEĞERLİ MÜŞTERİMİZ

Öncelikle ürünümüzü satın aldığınız için teşekkür ederiz.

Bu ürün çevreye saygılı modern tesislerde doğaya zarar vermeden üretilmiştir.

Bu kullanım kılavuzundaki tüm talimat ve uyarıları dikkatlice okuyunuz. Bu kılavuz; ürününüzün güvenli kurulumu, kullanımı ve bakımı hakkında önemli bilgileri ve cihazdan en yararlı biçimde faydalanmanız için gerekli uyarıları içermektedir. Bu kılavuzu ileride gerekli olduğunda kullanmak üzere güvenli ve kolay ulaşılabilir bir yerde saklayınız. Üretici, bu kitapçığın çeviri ya da basımından kaynaklanan, cihazın hatalı kullanımından doğacak insana, çevresine veya diğer malzemelere gelecek zararlardan sorumlu tutulamaz.

www.alkastrego.com.tr

2 GÜVENLİK İLE İLGİLİ ÖNEMLİ BİLGİLER

- Fırınınızın kullanım voltajı 220-240 volttur.
- Fırınınızı 16 A' lik bir sigortaya bağlayınız. Evinizdeki sigortanın akım değeri 16 A' den küçük ise ehliyetli bir elektrikçiye 16 Amperlik bir sigorta bağlatınız.
- Fırınınızı mutlaka topraklı priz ile kullanınız. Topraklama tesisatını ehliyetli bir elektrikçiye yaptırınız. Topraklamasız prizle kullanımdan dolayı oluşacak zararlardan firmamız sorumlu olmayacaktır.
- Bu bölümde, kişisel yaralanma ya da maddi hasar tehlikelerini önlemeye yardımcı olacak güvenlik talimatları yer almaktadır. Bu talimatlara uyulmaması halinde, her türlü garanti geçersiz hale gelebileceği gibi ortaya çıkacak zararlardan firmamız sorumlu olmayacaktır.
- Ürün üzerinde elektrik bağlantıları ulaşılabilir şekilde dışarıda ise elektrik çarpmasına karşı cihazın enerjisini kesiniz ve servisinizi arayınız.
- Kullanım sırasında fırın aşırı ısınacağından, fırın içindeki ısıtma elemanlarına temas etmekten kaçınınız. Fırın yüzeyi ızgara fonksiyonu esnasında çok ısınabilir, dikkatli olunuz.
- Pişirme alanında bekletilen, yanıcı nesnelere tutuşabilir. Yanıcı nesnelere kesinlikle pişirme alanında muhafaza etmeyiniz.
- Fırın veya ızgaradan sıcak yiyecek ya da tepsi vb. araçları çıkarırken fırın eldivenleri kullanınız. Kullanım sırasında fırın parçaları ve kullandığınız pişirme araçları (tepsi vb.) çok sıcak olacaktır.
- Cihaz ve aparatları kullanım sırasında ısınır. Isınmış parçalara dokunmaktan kaçınınız.
- Cihazdan duman geliyorsa kesinlikle kapısını açmayınız. Cihazı kapatınız ve elektrik fişini çekiniz veya sigorta kutusundan sigortayı kapatınız.
- Pişirme kağıdı ısıtma elemanlarına temas edebilir ve tutuşabilir. Ön ısıtma sırasında pişirme kağıdını kesinlikle aksesuarın üzerine rastgele koymayınız. Pişirme kağıdının üzerine daima bir kap veya kek kalıbı koyunuz. Sadece gerekli alana pişirme kağıdı seriniz. Pişirme kağıdı aksesuarın üzerinde olmamalıdır.

DİKKAT!

Bu cihaz, 8 yaş ve üzeri çocuklar ve fiziksel, duyuşal veya zihinsel yetenekleri veya bilgi ve tecrübe açısından yetersiz kişiler tarafından ancak yetişkin bir bireyin denetiminde ve cihazın nasıl kullanılacağına dair verilen talimatların uygulanması durumunda ve oluşabilecek tehlikeleri kavradıkları takdirde güvenle kullanılabilir.

Çocuklar cihazla oynamamalıdır.

- Cihazın temizlik ve bakımı gözetmen olmaksızın çocuklar tarafından yapılmamalıdır
- Kullanım sırasında cihaz ısınabilir. Fırının içindeki ısıtma elemanlarının dokunurken dikkatli olunmalıdır. Çocuklardan uzak tutulmalıdır.
- Fırın kapak camını temizlerken kuvvetli aşındırıcı temizleyiciler veya keskin metal kazıyıcılar kullanmayın çünkü bu camın kırılmasına veya yüzeyin çizilmesine neden olabilir.
- Fırınlar yanıcı ortamlardan uzak yerlere monte edilmelidir.
- Sadece bu fırın için önerilen sıcaklık probu kullanın(opsiyonel).
- Fırını temizlerken buharlı temizleyiciler kullanmayınız.

DİKKAT!

Lambayı deęiştirmeden önce elektrik çarpması olasılığını önlemek için cihazın elektriğini ana şaltardan kesin yada fişini prizden çıkarın.

- Elektrik kablosu hasarlı ise, özel bir kablo ya da üretici veya yetkili servisin uygun gördüğü kablo ile deęiştirilmelidir.
- Termal ısı kesici dikkatsizce yerleşiminden doğacak zararları engellemek için, bu cihaz kaynağı zamanlayıcı veya sürekli açık ya da kapalı olacak devre gibi dış devre cihazlarına bağlanmamalıdır.
- Erişilebilir parçalar sıcak olabilir ızgara kullanılırken Küçük çocuklar uzak tutulmalıdır.
- Dökülen artıklar temizliğe başlamadan önce çıkarılmalıdır.

KURULUM ÖNCESİ VE KURULUM UYARILARI

- Cihazın montajı mutlaka Silverline Yetkili Servisi tarafından yapılmalıdır.
- Cihazınızın daha iyi pişirme ve temizliği için yüksek performanslı hava sirkülasyon sistemine sahiptir. Bunu sağlamak için kurulum ile ilgili talimatlara uyunuz.
- Cihaz, montaj kabinine arka yüzü duvara karşı gelecek şekilde yerleştirilmelidir

- Cihazı kullanmaya başlamadan önce ambalaj malzemelerinin tümünü çıkardığınızdan emin olunuz.
- Cihazı sadece kullanma kılavuzunda açıklanan kullanma amaçlarına uygun olarak kullanınız.
- Cihaz özellikle evde mutfak pişirimleri için tasarlanmıştır. Endüstriyel ve laboratuvar kullanımları için uygun değildir.
- Cihazı ev koşulları dışında dışarıda kullanmayınız ve bırakmayınız.
- Ürünü suya yakın bir yerde, ıslak zeminde ya da havuza yakın bir yerde kullanmayınız.
- Cihaz dış zamanlayıcı ve uzaktan kumandalı sistem ile çalışacak şekilde tasarlanmıştır.
- Cihaz yanlarında sorumluluk alacak ve yetkin bir kişi olmadan çocuklar, zihinsel engelliler ve tecrübesiz kişiler tarafından kullanılmaya müsait değildir.
- Cihazın kapağı ya da kapakta yer alan contalar zarar görmüş ise cihaz yetkili bir servis tarafından tamir edilmeden hiçbir şekilde kullanılmamalıdır.
- Elektrik kablosunu masa veya tezgahın kenarından sarkıtmayınız.
- Bütün bakım ve onarımlar sadece yetkili servis tarafından yapılmalı ve sadece orijinal yedek parçalar kullanılmalıdır.

KULLANIM UYARILARI

- Ürününüzü kullanmadan önce ambalaj malzemelerinin tümünü çıkardığınızdan emin olunuz.
- Bu ürün yemek pişirmek dışında başka bir amaçla kullanılmamalıdır. Başka her hangi bir maksatla kullanımı (Örnek; Bulunduğu odayı ısıtmak) tehlikeli ve uygunsuzdur. Fırının uygunsuz, yanlış veya elverişsiz kullanımı sonucu insanlara, hayvanlara veya eşyalara gelebilecek zararlardan firmamız sorumlu tutulamaz.
- Fırını ilk çalıştırdığınızda fırınızda yalıtım malzemeleri ve ısıtıcı elemanlarından kaynaklanan bir defaya mahsus koku ortaya çıkabilir. Eğer böyle bir durum meydana gelirse, fırına yemek koymadan önce fırını max. sıcaklıkta alt-üst ısıtıcı (varsa 3D) fonksiyonu açık konumda 30 dk. içi boş çalıştırınız.
- Kesinlikle fırının tabanında pişirme veya kızartma yapmayınız.
- Fırının alt kısmını alüminyum-folyo ile örtmeyiniz.
- Ürünü taşıırken, temizlerken veya fırına bakım yaparken fişini elektrik prizinden çıkarınız.
- Hiçbir zaman fişi prizden kablosunu çekerek çıkarmaya çalışmayınız.

- Elleriniz veya ayaklarınız ıslak veya nemli ise kesinlikle ürüne dokunmayınız.
- Çocukların veya erişkin olmayanların yanlarında bir gözetici olmadan ürünü kullanmasına izin vermeyiniz
- İhmal durumunda menteşesinden çıkmış olursa fırının kapağı ellerinize zarar verebilir.
- Fırın bozulur veya düzgün çalışmazsa, kapatıp fişi çekiniz.
- Fırını kullanmadığınız durumlarda, bütün fonksiyonların “KAPALI” konumunda olduğundan emin olunuz.
- Fırının içerisinden tepsiyi çıkarırken daima fırın eldiveni kullanınız.
- Fırın temizliği ve güvenliğiniz için daima fırını temiz tutunuz. Fırın içinde kullanım sonrası kalan yağlar zamanla fırının yüzeyine zarar verebilir.
- Bütün bakım ve onarımlar sadece yetkili servis tarafından yapılmalı ve sadece orjinal yedek parça kullanılmalıdır.
- Firmamız, fırının tehlikeli ve uygunsuz kullanımından kaynaklanabilecek hasarlardan kesinlikle sorumlu tutulamaz.
- Yukarıdaki herhangi bir uyarı dikkate alınmadığında fırınızdaki hasar meydana gelebilir.



DİKKAT!

Önkapaktaki fırın tutamağını fırını taşımak veya ambalajından çıkartmak için kullanmayınız.

Elektrik kesintisi yaşandığında ürününüz pişirme işlemini durdurur. Ürün modelinize göre elektrik geldiğinde pişirmeye devam edebilir veya pişirme süresini yeniden ayarlamanız gerekebilir.

Pişirme sonlandıktan sonra kapağı açtığınızda saatin önünde buhar yoğunlaşması olmaması için pişirme sonlandıktan en az 3 dakika sonra fırın kapağını açınız

UYGUNLUK BEYANI

Bu cihazın yiyecekler ile temas edebilecek parçaları 89/109 sayılı EEC yönergesinin koşullarına uygundur.

CE işareti ile bu cihazın, Avrupa direktiflerine uygunluğunun ve yasa tarafından belirlenmiş güvenlik, sağlık ve çevresel gerekliliklerin yerine getirilmesinin bize ait olduğunu kabul ediyoruz.

Fırın ambalajından çıkardığınızda, herhangi bir şekilde hasar görmemiş olduğundan emin olun. Herhangi bir şüpheye düşmeniz durumunda cihazı kullanmayın: profesyonel uzman bir kişiye başvurun.

Naylon torbalar, polistiren veya çiviler gibi ambalaj malzemelerini çocukların erişemeyecekleri yerlere kaldırın, çünkü bunlar çocuklar için tehlikeli olabilir.

- Ürünün orijinal ambalajını saklayınız.
- Ürünü orijinal ambalajı ile taşıyınız, ambalaj üzerindeki taşıma işaretlerine uyunuz. Orijinal ambalajı yok ise;
- Ürününüzün dış yüzeylerine gelebilecek darbelere karşı önlem alınız.
- Üzerine ağır yük koymayınız.
- Taşıma sırasında ürününüzü (üst taraf yukarı gelecek şekilde) yere paralel konumda tutunuz ve yerleştiriniz.

Ambalaj

Tüm ambalaj malzemeleri çevreyi koruyan geri dönüştürülebilir niteliktedir. Çevre korumaya katkıda bulunmak için ambalaj malzemesi atıklarını geri dönüşüm kutularına atınız.



Eski Cihazların Elden Çıkarılması

Eskiyen veya artık kullanılmayacak durumda olan cihazlar doğrudan çöp kutusuna atılmamalıdır. Elektrikli ve elektronik eski cihazlarda tekrar kullanılacak ve işe yarayabilecek parçalar bulunabilir

Bunun dışında cihazların çalışmalarını sağlayan ve artık kullanılmayacak kadar eskidiğinde atık merkezlerine iletilen cihazların içinde doğaya ve çevreye zararlı olabilecek maddeler bulunabilir.

Bu nedenle cihazınızı, üretici firmanıza danışarak şehrinizde öngörülen toplama merkezlerine vererek, elektrikli veya elektronik parçaların yeniden değerlendirilmelerini sağlayınız.

Kullanma kılavuzunun saklanması bu cihazın el değiştirmesi durumunda cihazın işleyişi konusunda bilgi sağlaması açısından bilgi vereceğinden önerilmektedir. Bu cihazı hurdaya ya da çöpe atmadan önce, çevreye ve insan sağlığına karşı potansiyel negatif sonuçlarının engellenmesi gerekmektedir. Aksi takdirde bu cihaz uygunsuz bir atık olacaktır.



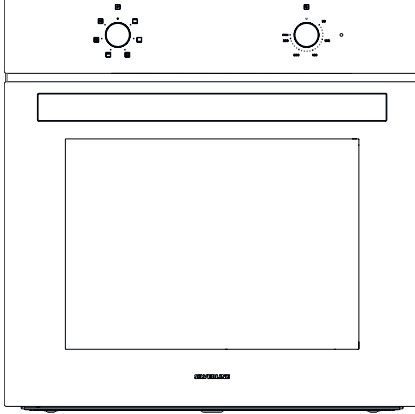
Ürün üzerindeki bu sembol, cihazın ev atığı olarak değerlendirilmemesini, elektrik elektronik atık toplama yerlerine teslim edilmesini uyararak amaçlıdır. Cihazın imha işlemi yerel çevre yönetmeliklerine

uygun olarak yapılmalıdır. Bu cihazı yok etmek, yeniden kullanılmak ve geri dönüştürmek için detaylı bilgiyi yetkili birimlerden temin edebilirsiniz.

www.ankastrego.com.tr

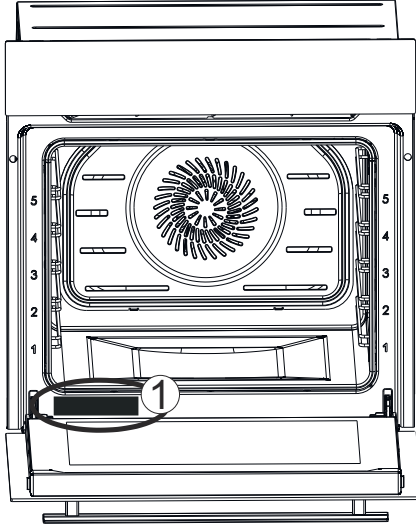
3 FIRIN TEKNİK ÖZELLİKLERİ

Bu cihazlar monofaz 220-240V~50-60 Hz elektrikle çalışmak üzere tasarlanmıştır.



Res. 1: BO6501B01 - BO6501W01
- BO6501X01

	BO6501B01 - BO6501W01 - BO6501X01
Fonksiyon	6
Fırın Lambası	15 W
Ürün Ölçüsü (Genişlik)	595 mm
Ürün Ölçüsü (Derinlik)	547 mm
Ürün Ölçüsü (Yükseklik)	595 mm
Ürünün Gireceği Yer Ölçüsü (Genişlik)	560 mm
Ürünün Gireceği Yer Ölçüsü (Derinlik)	550 mm
Ürünün Gireceği Yer Ölçüsü (Yükseklik)	600
Kapasite	72 lt
Net Ağırlık (kg)± 0,1	26,9
Voltaj	220-240 V
Azami Güç	2650 W



Res. 2

Fırının teknik özelliklerinin yer aldığı fırın anma etiketine fırın mutfağa montaj edildikten sonra bile ulaşılabilir. Fırının kapısını açtığınızda bu etiketi görebilirsiniz. Yedek parça sipariş ederken fırınınızın modelini belirtmek için bu etikette yer alan bilgileri kullanınız (Res. 2/1).

4 CİHAZIN KURULUMU

Cihazın kurulumu mutlaka Silverline Yetkili Servisi tarafından yapılmalıdır. Firmamız, cihazın hatalı montajı nedeniyle insana, çevresine veya diğer malzemelere gelebilecek zararlardan sorumlu tutulamaz.

Ambalajı açıldıktan sonra cihaz kontrol edilmelidir. Bir nakliye hasarı olması durumunda cihaz bağlantısı yapılmamalıdır.

Aksesuarların montajı için montaj sayfalarına dikkat ediniz.

Cihazı çalıştırmadan önce ambalaj malzemelerini ve yapışkanlı bantları pişirme bölümünden ve kapaktan çıkarınız.

Ürün,tezgah altına ya da duvar kabinine olacak şekilde 2 farklı biçimde monte edilebilir. Tüm bu seçenekler için kullanılacak montaj ölçüleri aşağıda yer almaktadır.

Cihazı bir dekor veya mobilya kapağının arkasına monte etmeyiniz. Aşırı ısınma nedeniyle tehlike oluşturur.

Mobilyada yapılacak kesim işleri cihaz takılmadan yapılmalıdır. Talaşları temizleyiniz. Elektrikli ünitelerin işlevi olumsuz etkilenebilir.

Yaralanmaları önlemek için koruyucu eldiven takılmalıdır.

Ankastre ürünün doğru çalışabilmesi için kabin ya da dolap içinde havalandırma ve soğutma için çizimlerde gösterilen boşlukların bırakılması gerekmektedir

Ürünün monte edildiği mobilya duvarları ısıya dayanıklı olmalıdır. Özellikle yan duvarlar kaplamalı suntuadan yapıldıysa, kaplamanın 120 °C'ye dayanıklı olması gerekmektedir. Bu ısıya dayanıklı olmayan plastik veya yapışkan kaplama deforme olup hasar görebilir.

Fırın yerleştirilirken fırın altına ağırlığını taşıyacak düzeyde bir destek konmalıdır.

Güvenlik açısından, montaj tamamlandıktan sonra ürünün elektrik parçaları ile direk temasının önlenmesi gerekmektedir

İzolasyon ve koruma sağlayan parçaların, herhangi bir alet kullanılarak çıkarılmayacak şekilde takılması gerekmektedir

Daha etkili bir hava dolaşımı sağlamak için ürünün, duvar kabinine monte edilmesi tavsiye edilmektedir

Daha etkili bir hava dolaşımı sağlamak için mutfak ünitesindeki kabinin arka bölmesi çıkarılmalıdır.

Ürünün monte edildiği mutfak ünitesinde arkadan en az 70 mm bir boşluk bırakılması tavsiye edilmektedir.

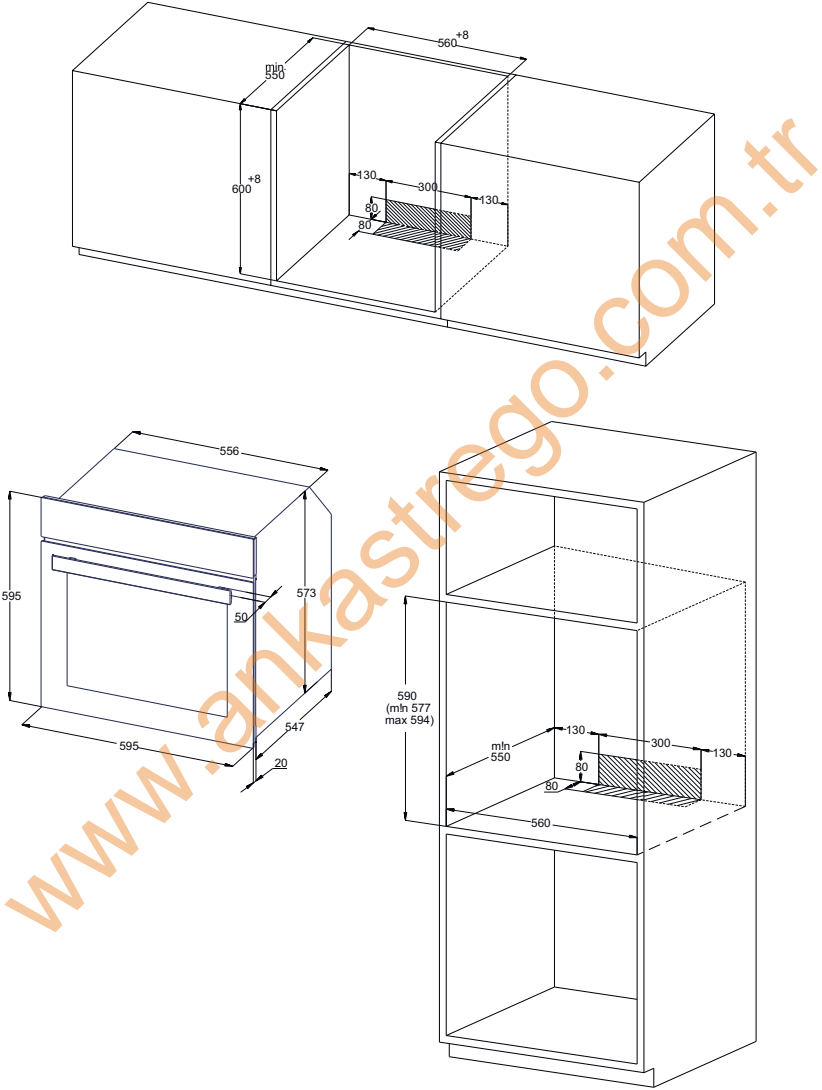
Ürünü buzdolabı veya derin dondurucu yakınına kurmanız tavsiye edilmez. Aksi halde yayılan ısı nedeniyle adı geçen cihazların performansı olumsuz yönde etkilenecektir.

Fırınınızı hazır hale getirebilmeniz için önce kurulacağı yeri ve elektrik tesisatını yaptırınız. Daha sonra en yakın Silverline Yetkili Servisi'ni çağırınız.



Resimlerin ölçüm bilgileri mm cinsindedir.

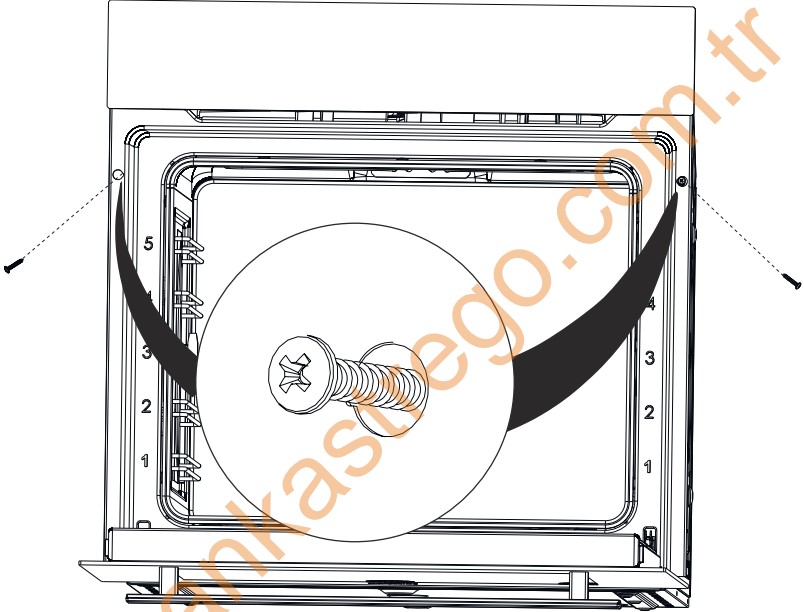
5 FIRININ KABİNE MONTAJI



Res. 3



Kullanma kılavuzunda kullanılan resimler temsilidir.



Res. 4

- Cihazı, gömme kabine merkezleyerek yerleştiriniz.
- Cihazın kapağını açın ve fırını, gövdesinin yanlarında bulunan deliklere hizalayarak 3,9x22 vida çapına uygun bir matkapla delikleri açınız ardından vidayı monte ediniz.



Mobilyaya vida çapına uygun delik delmeden vida montajını yapmak mobilyanızda hasara neden olabilir.

- Montaj yaparken vidalara çok fazla baskı uygulayarak montaj deliklerine zarar vermemeye dikkat ediniz.
- Cihaz, tercihe göre yüksekte bir dolap içerisine veya tezgâh altına monte edilebilir.
- Fırının monte edildiği mutfak ünitesinde arkadan en az 70 mm bir boşluk bırakılması tavsiye edilmektedir
- İzolasyon ve koruma sağlayan parçaların, herhangi bir alet kullanılarak çıkarılmayacak şekilde takılması gerekmektedir.
- Fırının üzerindeki tezgâha elektrikli ankastre bir ocak monte edildiğinde, güvenlik ve ihtiyaç olduğunda fırının bu ocaktan sökülebilmesini kolaylaştırmak için ocakla fırın elektrik kablolarının birbirinden ayrı olması gerekmektedir

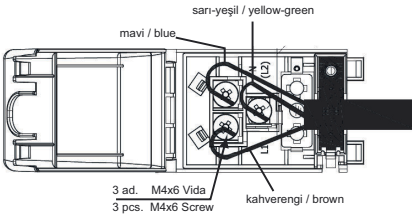
www.ankastrego.com.tr

6 ELEKTRİK BAĞLANTISI

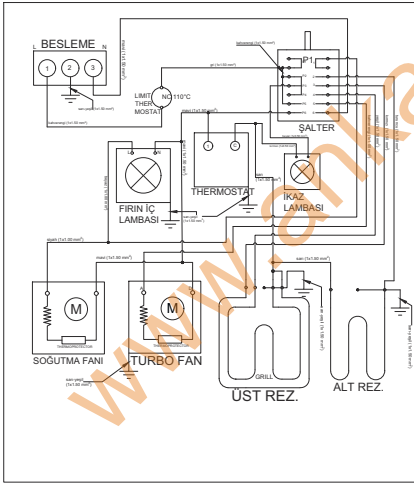
- Cihaz yürürlükte olan yasalara ve kurallara uygun olarak ve sadece yetkili bir servis tarafından ana elektrik şebekesine bağlanmalıdır.
- Ana şebekeden gelen gücün cihazın ön alt tarafına yerleştirilmiş olan anma etiketinde belirtilen gücü karşılayacağından emin olunuz.
- Evinizdeki sigortanın akım değeri 16 amperden az ise ehliyetli bir elektrikçiye 16 amperlik bir sigorta bağlatınız.
- Cihazın mutlaka topraklanması gerekmektedir. Topraklama tesisatını ehliyetli bir elektrikçiye yaptırınız.
- Fırınınızın şebeke kordonuna topraklı fiş monte edilmiştir. Bu fişin mutlaka topraklı bir hat ile kullanılması gerekmektedir.
- Cihazı elektrik bağlantısı için kullanılan prize veya çift kutuplu anahtara kolay erişilebilmeyi sağlayacak şekilde konumlandırınız.
- Elektrik kablosunu sıcak yüzeylere değecek şekilde yerleştirmeyiniz ve ürün kapağına sıkıştırmayınız.
- Elektrik kablosu sıcaklığı çevre ısısından 50 °C fazla yüksekliğe ulaşmamalıdır
- Elektrik kablosu hasar gördüğünde, bulunduğunuz yerdeki en yakın yetkili servise başvurunuz. Yetkili servisin aynı ebatta plastik yalıtımlı ve cihazın ihtiyaç duyduğu elektrik akımına dayanabilecek yeni kabloyla değişimi yapmasını sağlayınız.
- Cihaz elektrik tesisatına doğrudan bağlanacaksa, cihazla elektrik tesisatı arasında temas noktaları arasındaki mesafe en az 3 mm olan ve geçerli olan yasalara uygun olarak istenen yükü taşımaya uygun tipte çift kutuplu bir şalter monte edilmelidir. Topraklama teli çift kutuplu şalter tarafından kesilmemelidir.
- Adaptörlerin, çoklu prizlerin veya uzatma kablolarının kullanılması tavsiye edilmemektedir. Mutlaka kullanılması gerekiyorsa geçerli olan emniyet yasalarına uygun olarak adaptör veya uzatma kablosu kullanılabilir. Ancak, kesinlikle adaptör için belirtilen maksimum akım kapasitesini ve maksimum gücü aşmayınız.
- Bağlantı işlemi bittikten sonra ısıtma elemanlarını 3 dakika kadar test ediniz.

i

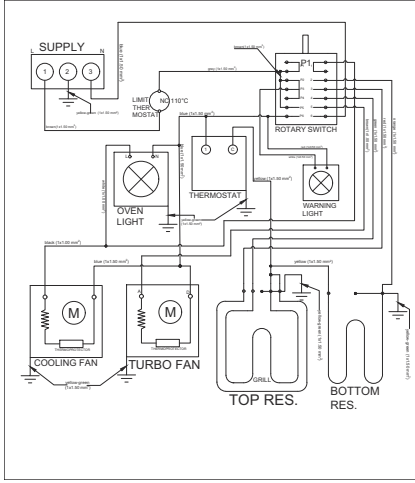
Cihazın elektrik güvenliği sadece elverişli kaynağa, kurallara göre topraklanarak doğru şekilde bağlandığında garantilidir. Firmamız, cihazın doğru şekilde topraklanmamasından kaynaklı insanlara, hayvanlara veya eşyalara gelebilecek zararlardan sorumlu tutulamaz.



Res. 5



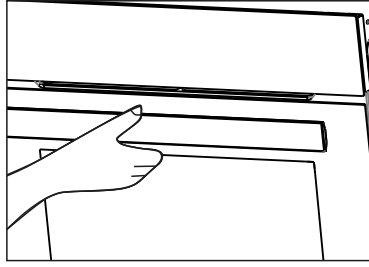
Res. 6



Res. 7

CİHAZ İLK KEZ ÇALIŞTIRILDIĞINDA YAPILMASI GEREKENLER

- Sıcaklık ayarını maksimum seviyeye ayarlayınız.
- Fonksiyon düğmesini alt ve üst ızgara (veya varsa 3D konumuna getiriniz).
- Fırını bu şekilde boş olarak 30 dakika çalıştırınız.
- Odanızı havalandırmak için pencereleri açınız.
- Bu süre içerisinde, fırınızdaki yalıtım malzemeleri ve ısıtıcı elemanlarından kaynaklanan bir defaya mahsus bir koku ve duman ortaya çıkabilir. Eğer böyle bir durum meydana gelirse, fırına yemek koymadan önce sadece kokunun ve dumanın yok olmasını bekleyiniz.
- Bu işlemler bittiğinde fırının içerisini, hafif ıslak sabunlu yumuşak bir bezle temizleyiniz.



Res. 8

Fırın kapağını açmak için, daima tutamağı orta kısmından kavrayınız.

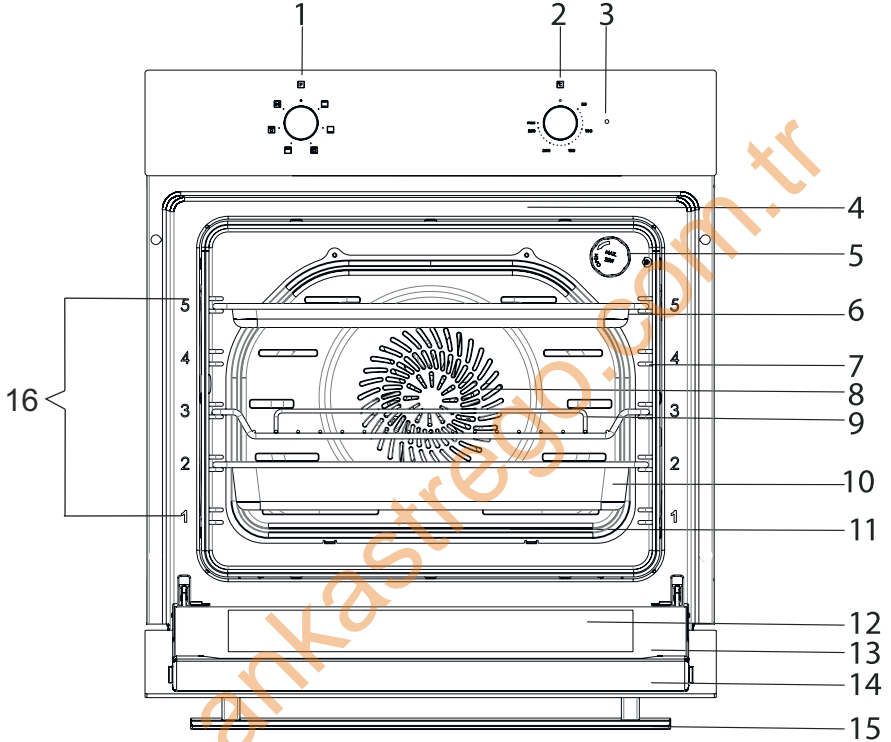
! DİKKAT!

Fırının ilk kullanımından önce tepsi, ızgara gibi parçalarını alkali (aşındırıcı olmayan) temizleyicilerle dikkatlice yıkayınız.

6.1 Fırın Enerji Verimliliği

- Elektrik enerjisi kullanımında verimliliği yüksek ve ısı yalıtımı olan fırınlar tercih edilmelidir.
- Yiyecekler pişerken fırın kapağını sık sık açmak her seferinde soğuk havanın fırın içerisine girmesine, dolayısıyla da enerji kaybına neden olmaktadır. Bu nedenle fırın kapağı gereğinden fazla açılmamalıdır.
- Fırında, bir yerine birden fazla yemek pişirilmeye çalışılmamalıdır. Düşük sıcaklıkta pişeni diğerlerinden önce çıkarıp, fırının sıcaklığını değiştirmeden daha az enerji harcanmalıdır.
- Fırında yapılan yemek sonrasında kalan artık ısı bir sonraki yiyecek için de kullanılmalıdır. Bu şekilde enerji tasarrufu yapılmış olunur.
- Fırında ön ısıtma kısa süre için (en fazla 10 dakika) yapılmamalıdır.
- Donmuş bir yiyeceğin fırında pişirmeden önce çözülmesi sağlanmalıdır.
- Fırın, pişirme süresinden birkaç dakika önce kapatılması durumunda mevcut sıcaklıkta daha az enerji harcayarak pişirme devam eder

7 CİHAZIN TANITILMASI



Res. 9

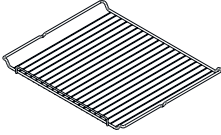
- | | |
|--------------------------------|---------------------------------------|
| 1- Fonksiyon Seçim Düğmesi | 10- Derin Tepsi |
| 2- Fırın Sıcaklık Ayar Düğmesi | 11- Alt Rezistans (Gizlidir Görünmez) |
| 3- İkaz Lambası | 12- İç Cam |
| 4- Üst Rezistans | 13- Fırın Kapağı |
| 5- Lamba | 14- Kapı Üst Plastiği |
| 6- Sığ Tepsi | 15- Fırın Tutamağı |
| 7- Tel Raf | 16- Raf Kademesi |
| 8- Fan | |
| 9- Fırın Izgarası | |

7.1 Fırın Aksesuarları

Fırın ekipmanlarını ilk kullanımdan önce temizleyiniz. Sünger ile temizleyip yıkadıktan sonra kurulayınız.

İhtiyacınız olmayan aksesuarları pişirme bölümünden çıkartınız

Fırın Izgarası

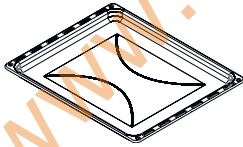


Res. 10

Kap, pasta ve sufle kalıpları için. Kızartma, kızartma parçaları ve donmuş yemekler için.

Tel raflar özel yapısı sayesinde fırından dışarı doğru çekildiğinde bile yatay pozisyonda kalmaya devam eder. Kabın kayma ve yiyeceklerin dökülme riski yoktur.

Sığ Tepsisi

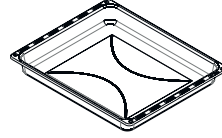


Res. 11

Tepsi kekleri ve kurabiyeler için.

Koku yapması ve yağların tepside sızarak fırını kirletmesi nedeniyle sığ tepsisini kesinlikle pişirme için kullanmayınız.

Derin Tepsisi



Res. 12

Üniversal tava Yumuşak kek, kek, derin dondurulmuş yemekler ve büyük et yemekleri için.

Doğrudan tel ızgaranın üzerinde ızgara yaptığınızda, yağ toplama kabı olarak kullanılabilir.

8 İlk Kullanımdan Önce

Yeni cihazınızı kullanabilmeniz için önce bazı ayarları yapmanız gereklidir.

Pişirme bölümünün ve aksesuarın temizlenmesi

Cihaz ile ilk defa yemek hazırlamadan önce pişirme bölümünü ve aksesuarları temizleyiniz.

Pişirme bölümünün temizlenmesi

Yeni cihaz kokusunun kaybolması için pişirme bölümünü boş ve kapalı bir şekilde ısıtınız.

Pişirme bölümünde köpük parçacıkları gibi ambalaj kalıntıları olmasına dikkat ediniz ve cihazın içindeki veya üzerindeki yapışkan bandı çıkarınız. Pişirme bölümünün düz yüzeylerini ısıtma öncesinde yumuşak, nemli bir bezle siliniz. Cihazın ısıtma işlemi devam ettiği sürece mutfığı havalandırınız.

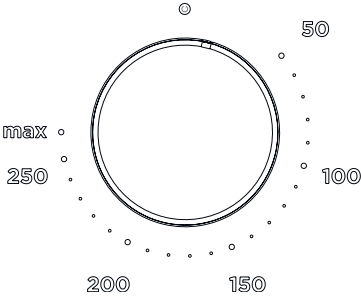
Pişirme bölümü soğuduktan sonra düz yüzeyleri deterjanlı su ve bulaşık bezi ile temizleyiniz.

Aksesuarın temizlenmesi

Aksesuarı deterjanlı su ve temizlik bezi veya yumuşak bir fırça ile iyice temizleyiniz.

9 ÜRÜNÜN KULLANIMI

9.1 Cihazın Sıcaklık Ayarı



Res. 13

Cihazınızın sıcaklık derecesini ayarladıktan birkaç saniye sonra ısıtma yapmaya başlar.

Yemek hazır olduğunda fonksiyon seçme düğmesini sıfır konumuna getirerek cihazı kapatınız.

10 CİHAZIN TEMİZLENMESİ VE BAKIMI

Genel Temizlik

- Cihaz çalıştıktan sonra mutlaka kapısı kapalıyken soğumaya bırakınız. Bu esnada kapıya herhangi bir artık yapılmadığına emin olunuz. Cihazın kapısı aralık kalmış olsa bile uzun dönemde yakınındaki mutfak mobilyaları etkilenebilir.
- Cihazın bakımının düzenli yapılması ve temiz tutulması yüzeyin bozulmasına ve ürün kullanım ömrünün kılmasına yol açabilir ve bu doğrultuda oluşabilecek tehlikelere neden olabilir.
- Herhangi bir temizlik işleminden önce cihazın fişini prizden çekiniz ya da cihaz üzerindeki Açma/Kapama düğmesini kapalı duruma getirerek fırının elektrik temasını kesiniz.
- Temizlemeye başlamadan önce cihazın soğumasını bekleyiniz.
- Ürünü temizlerken kullanacağınız temizlik malzemelerinin emaye veya boyalı yüzeyleri çizebilecek tanecikler içermemesine dikkat ediniz.
- Kontrol paneli ve düğmeleri temizlerken işaretlerin silinmesi için aşındırıcı tanecikler içeren sıvı temizleyicileri ve telli bulaşık süngeri kullanmayınız.
- Fırını çamaşır suyu, kezzap, tuz ruhu gibi maddelerle temizlemeyiniz.
- Fırını buharlı temizleyicileri ile temizlemeyiniz.
- Bazı modellerde düğmeler çıkmaz tip olduğu için, kontrol panosundan çıkarmaya çalışmayınız.
- Fırın temizliğinde asla aşındırıcı (ovma teli, temizlik tozu, fırın spreyi, aşındırıcı sert sünger), asit (çamaşır suyu) veya klor içeren temizleme malzemeleri kullanmayınız.
- Fırın içerisine sıçramış, kurumuş atık yağ lekelerini çıkarmak ve mükemmel temizlik için Silverline'nın önerdiği fırın temizleyiciyi yetkili servislerimizden temin ederek kullanabilirsiniz. Lekeli yüzeye fırın temizleme spreyini püskürtünüz, kapağı kapatınız ve 10 dakika kadar bekleyiniz.
- Emaye, boyalı ve paslanmaz çelik yüzeylerde aşındırıcı ve asitli lekeler (limon suyu, sirke vb.) bırakmayınız.

Buharlı Temizleme

- Buharla temizleme fonksiyonunu kullanmadan önce, fırınınızın içerisinde yer alan tüm aksesuarları çıkarınız;
- Fırınınızın tabanına 100 ml ve 2. seviyeyi yerleştirilmiş siğ tepsi içine 400 ml su koyun (Az kireçli su kullanılması tavsiye edilir) ve fırın kapağını kapatın.
- Fonksiyon seçim düğmesini alt ısıtıcı konumuna getiriniz.

- Fırın sıcaklık ayarını 70 °C'ye ayarlayarak fırınınızı 30 dk. çalıştırınız.
- Buharla temizleme işlemini sonlandırmak için düğmeyi Kapalı duruma getirin.
- Fırın içi el yakmayacak sıcaklığa ulaştığında yani tamamen soğumadan fırın iç yüzeylerini yumuşak ve nemli bir bez ile temizleyiniz.
- Temizledikten sonra, emaye iç yüzeyin tam olarak kuruması için, kapağı 15° aralıklı bırakınız.



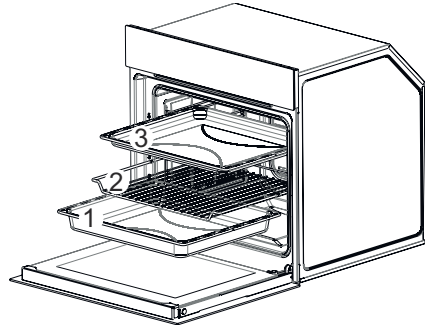
TEHLİKE!

Dokunmadan önce cihazın soğuk olduğundan emin olun.

Yanma riski vardır.

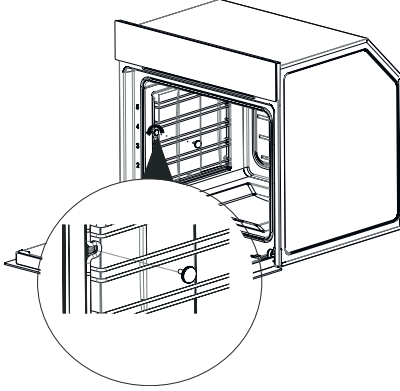
- **Fırının İç Kısmının Temizliği**
- Fırınınızı her kullanımdan sonra temizlemeye özen gösteriniz.
- Fırının içindeki emaye yüzeyin temizlenmesi için en uygun zaman fırın ılık olduğu zamandır.
- Tepsileri ve ızgarayı çıkarınız. İç kısmını sabunlu ılık suyla ıslatılmış bir bezle silerek temizleyiniz. Daha sonra ıslak bir bezle bir kez daha silip, kurulayınız.

- Zımpara, çelik yünü veya çamaşır suyu gibi yıpratıcı maddeleri kullanmayınız. Aksi halde fırının emaye kısmı zarar görebilir.
- Fırının belli aralıklarla uygun bir fırın temizlik maddesiyle tam anlamıyla temizleyiniz.
- İnatçı lekeler olması halinde paslanmaz çelik için kullanılan temizlik maddeleri veya bir miktar sirke kullanabilirsiniz.
- Bu tür sıvıların bıraktığı lekeler, fırının parlaklığına zarar verir ancak hiç bir şekilde performansını etkilemez.
- Fırının iç haznesini ekmek, pasta, kurabiye gibi yiyecekleri içine koyarak cihazı depolama amacıyla kullanmayınız.
- **Fırının yan duvarlarının temizlenmesi**



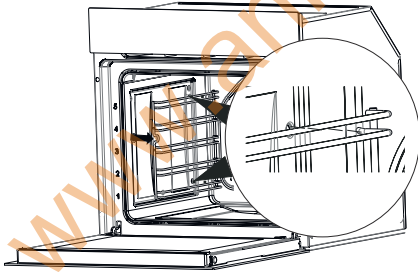
Res. 14

- Tepsileri ve ızgarayı sırası ile çıkarınız (1-2-3 / Res. 14).



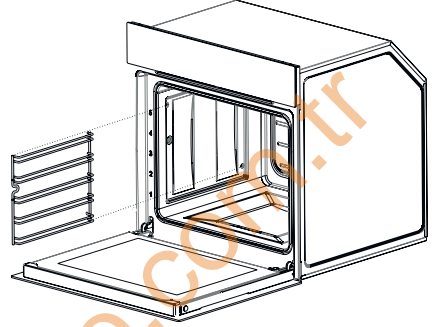
Res. 15

Fırın içerisinde yer alan tel rafı temizlemek için fırının içerisinde yer alan tırtıklı vidayı saat yönünün tersine çevirerek çıkarınız (Res. 15).



Res. 16

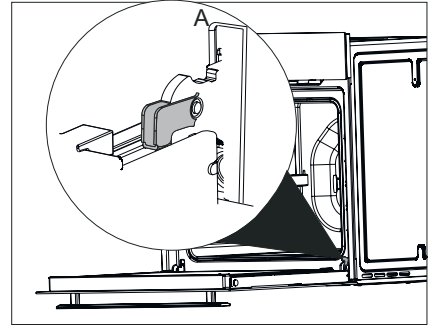
Tel rafı fırın içerisine doğru çekerek tel raf ayaklarını yuvalarından çıkarınız (Res. 16).



Res. 17

Tel rafı ayaklarından çıkardıktan sonra fırın içerisinden çıkarınız (Res. 17).

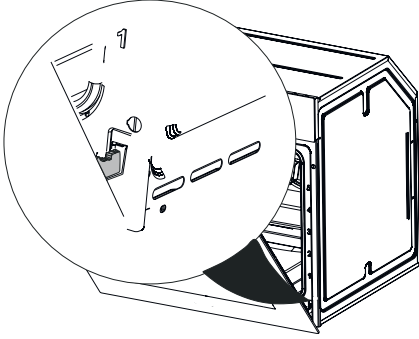
Fırın Kapağının Sökülmesi



Res. 18

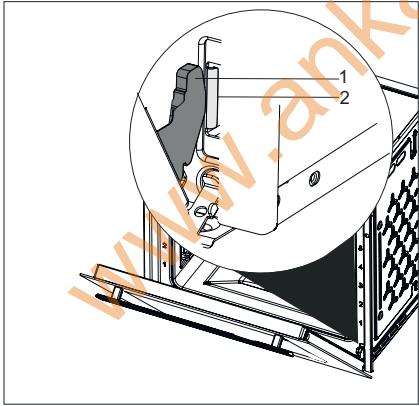
Fırın kapağını kendinize doğru çekerek kapağı tamamen açınız (Res. 18).

Daha sonra menteşe kilidini (Res. 18/A) daki gibi en geniş açığa getiriniz. Fırın kapağını fırına bağlayan her iki menteşeyi de aynı konuma getiriniz .



Res. 19

Fırın kapağını menteşe kilidine dayanacak konuma gelene kadar (Res. 19) deki gibi kapatınız.



Res. 20

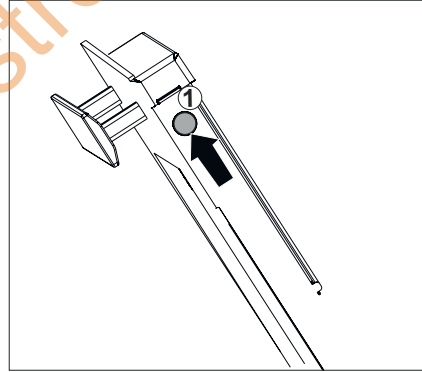
- 1 Menteşe
- 2 Menteşe Yuvası

Fırın kapağının çıkarılması için kapağı iki elinizle tutarak yukarıya doğru çekerek menteşeleri menteşe yuvasından çıkarınız(Res. 20).

i

Kapağın takılması için, sökerken uygulanan işlemler, sırasıyla sondan başa doğru tekrar uygulanmalıdır. Kapağı takarken, menteşe yuvasındaki klipsleri kapatmayı unutmayın.

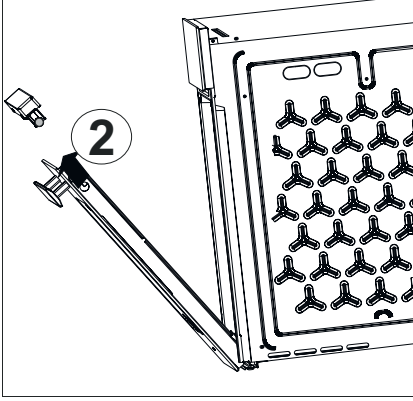
Fırın Camı Temizliği



Res. 21

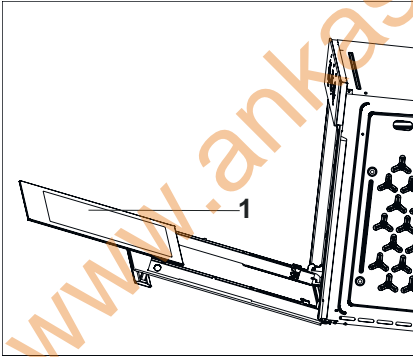
Ürünün kapağını aralıklı olarak açınız.

Kapı üst plastiğinin sağına ve soluna bastırınız(Res. 21).



Res. 22

Kapı üst plastiğini çıkarınız(Res. 22).



Res. 23

1- Fırın İç Camı

- Ürünün iç camını temizlemek için yerinden çıkarınız(Res. 23).
- Cam kapağı yumuşak sünger ve bezlerle temizleyip kurula-
yınız.
- Fırın camını temizlemek için sert aşındırıcı temizleyiciler ve keskin metal kazıyıcılar kullan-
mayınız. Bu şekilde temizleme cam yüzeyini çizebilir ve camın parçalanmasıyla sonuçlana-
bilir.
- Fırın kapağına yaslanmayınız ve ağırlık uygulamayınız.



DİKKAT!

Camlar alındığında kapının hafiflemesi nedeniyle kapı hızlı bir şekilde çarpıp yaralanmalara neden olabilir.



Fırın camını takmak için aynı işlemleri tersten uygulayınız.

Fırın Kapak Contası

- Fırın uzun süre kullanıldığında ön kapak içinde ve kapak contasını üzerinde yoğunlaşma olabilir. Kuru bir bez veya sünger ile oluşabilecek nemi alınız.
- Bu contanın durumunu düzenli aralıklarla kontrol ediniz. Gerekli durumlarda yıpratıcı temizlik maddeleri kullanmadan temizleyiniz.
- Kapak contasında kullanılan uzun süreli kir birikmesi durumunda bir süre sonra kapak düzgün kapanmayabilir.
- Conta hasar gördüğünde, bulunduğunuz yerdeki en yakın Silverline Yetkili Servisi'ne başvurunuz. Fırını tamir edilene kadar kullanmayınız.

www.ankastrego.com.tr

11 LAMBANIN DEĞİŞTİRİLMESİ



Fırın lambasını değiştirmeden önce elektrik çarpması riskini ortadan kaldırmak için, elektrik bağlantısını kesin ve fırının soğumasını bekleyiniz.

Sıcak yüzeyler yanıklara neden olabilir.



Res. 24

2A/250V AC

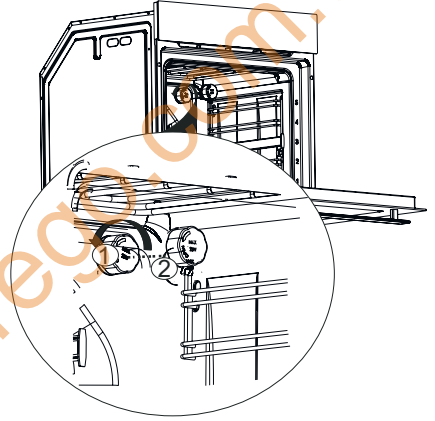
Vida ölçüsü E14

Lambanın maksimum güç tüketimini ifade eder. Lamba değişimlerinde aynı güç değerinde ki lamba kullanılmalıdır.



Üründe kullanılan lamba güç değerini öğrenmek için, ürün içerisinde yer alan beyan etiketine bakınız.

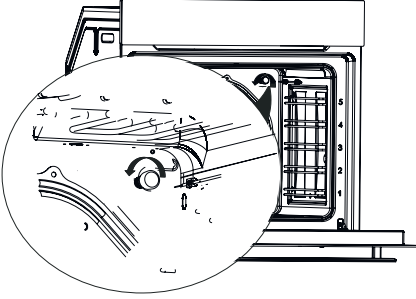
Bu üründe kullanılan lamba ev odalarının aydınlatılmasında kullanım için uygun değildir. Bu lambanın amacı kullanıcının gıda ürünlerini görmesinde yardımcı olmaktır.



Res. 25

Ürünün elektrik bağlantısını kesiniz.

Lamba kapađını (Res. 25/1) saat yönünün aksi yönünde çevirerek çıkartınız(Res. 25/2).




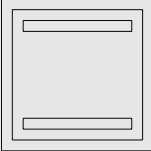
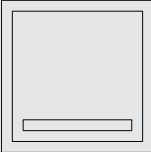
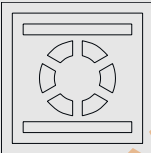
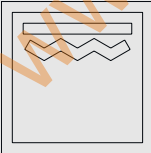
Res. 26

Fırın lambasını saatin aksi yönünde çevirerek çıkarınız ve yenisini ile deđiştiriniz (Res. 26).

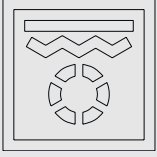
Lamba kapađını takmak için (Res. 25) de yer alan işlemlerin tersini uygulayınız.

www.ankastrego.com.tr

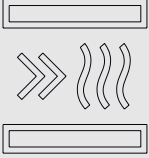
12 Ana Fonksiyon Anlatımı

Fonksiyon	Fonksiyon anlatımı
	Cihazınızda herhangi bir program seçili değildir.
	Üst ve alt ısıtma açıktır. Yiyecekler, üstten ve alttan aynı anda ısıtılır. Örneğin; Kekler, börekler veya pişirme kalıplarındaki kekler ve güveçler için uygundur. Tek tepsi ile pişirme yapın.
	Yalnızca alt ısıtma açıktır. Pizza ve alttan kahverengileşmesi istenen yiyecekler için uygundur.
	Alt ve üst ısıtmalar ile /arka duvardaki) fan açık. Sıcak hava fan vasıtasıyla fırının her yerine eşit oranda ve hızlı bir şekilde dağılır.
	* Fırın tavanındaki büyük ızgara çalışır. Daha fazla miktarda ızgara et yapmaya uygundur. Izgara yapmak için büyük veya orta büyüklükteki porsiyonları ızgara ısıtıcının altındaki doğru raf konumuna yerleştirin. Sıcaklığı maksimuma getirin. Izgara süresinin yarısında, yiyeceği çevirin.

*



Büyük ızgara ile ısıtılan sıcak hava, fan vasıtasıyla fırının içine hızlı bir şekilde dağıtılır. Fazla miktarda ızgara et yapmaya uygundur. Izgara yapmak için büyük veya orta büyüklükteki porsiyonları ızgara ısıtıcının altındaki doğru raf konumuna yerleştirin. Sıcaklığı maksimuma getirin. Izgara süresinin yarısında, yiyeceği çevirin.



Hızlı ön ısıtma fonksiyonudur. Sıcak hava, fan vasıtasıyla fırının her yerine eşite oranda ve hızlı bir şekilde dağılır. Yiyeceklerin pişirilmesi için uygun değildir.

i

* Max. 230°C' de kullanılmalıdır.

13 PİŞİRME TABLOSU



Fırını çalıştırabilmek için, pişirme modu ve istediğiniz sıcaklığı seçiniz.

- Yemeğinizi fırına koyun.
- Çalışma modunu ve sıcaklığını seçin.

Fırın önceden ayarlanmış sıcaklığa kadar ısınır ve seçmiş olduğunuz pişirme süresinin sonuna kadar bu sıcaklığı muhafaza eder.

- Fonksiyon düğmesi ve/veya sıcaklık düğmesi ile fırını kapatın.

Fırının istediğiniz süreden erken kapatılması

- Fonksiyon düğmesi ve/veya sıcaklık düğmesi ile fırını kapatın.

Pişirme Süreleri Tablosu



Belirtilen değerler laboratuvarında saptanmıştır. Size uygun değerler bu değerlerden farklı olabilir.







Fırının 1. rafı en alt raftır.



DİKKAT!

Pişirme sırasında fırın tabanına alüminyum folyo yerleştirmeyiniz . Mobilya ve cihazınızda hasar ve yangına neden olabilir

Yiyecek	Çalışma Fonksiyonu	Kullanılacak Tepsi	Raf Konumu	Sıcaklık (°C)	Pişirme Süresi(dk)yaklaşık
Tepside kek		Tek seviye	3	175	25...30
Kalıpta kek		Tek seviye	2	180	40...50
Kağıtta kek		Tek seviye	3	175	25...30
Pandispanya		Tek seviye	3	200	5...10
Kurabiye		Tek seviye	3	175	25...30
Yufka Böreği		Tek seviye	2	200	30...40
Poğaç		Tek seviye	2	200	25...35
Mayalı Hamur		Tek seviye	2	200	35...45
Lazanya		Tek seviye	2 - 3	200	30...40
Pizza		Tek seviye	2	200...220	15...20
Biftek (bütün) Rosto		Tek seviye	3	25 dk. 250 sonra 180...190	100.120
Kuzu budu (güveç)		Tek seviye	3	25 dk. 250 sonra 190	70...90
Piliç kızartma		Tek seviye	2	15 dk. 250 sonra 180...190	55...65

Hindi (5.5 kg)		Tek seviye	1	25 dk. 250 sonra 180...190	150...210
Balık		Tek seviye	3	200	20...30

2 tepsi ile aynı anda pişirme yapılırken, derin tepsiyi üst rafa, derin olmayan tepsiyi alt rafa yerleştirin.

Tüm yiyecekler için ön ısıtma yapılması önerilir.



Ön ısıtma yapılması gereken pişirmelerde; Pişirme başlangıcında , fırın ayarlanan sıcaklığa ulaşmaya kadar ön ısıtma yapın.

Kek için püf noktaları

- Kek çok kuruysa, sıcaklığı 10 °C kadar artırın ve pişirme süresini kısaltın.
- Kek nemliyse, az miktarda sıvı kullanın ya da sıcaklığı 10 °C kadar azaltın.
- Kekin üstü yanmışsa daha alt rafa koyun, sıcaklığı düşürün ve pişirme süresini artırın.
- İçi iyi pişmiş fakat dışı yapışyorsa daha az miktarda sıvı kullanın, sıcaklığı azaltın ve pişirme süresini artırın.

Börek pişirmenin püf noktaları

- Börek çok kuruysa, sıcaklığı 10 °C kadar artırın ve pişirme süresini kısaltın. Yufka aralarını süt, yağ, yumurta ve yoğurt karışımından oluşan bir sosla ıslatın.
- Börek geç pişiyorsa hazırlamış olduğunuz böreğin kalınlığının tep-siden taşmamasına özen gösterin.
- Böreğin üstü kızarıyor fakat altı pişmiyorsa, börek için kullanacağınız sos miktarının böreğin alt kısmında fazla olmamasına özen gösterin. Eşit bir kızarma sosu, yufka aralarına ve böreğin üzerine eşit yaymaya çalışın.



Böređinizi piřirme tablosuna uygun konum ve sıcaklıkta piřirin. Alt kısmı yine de az kızarıyorsa bir dahaki piřirmede bir alt rafa yerleřtirin.

Sebze yemeđini piřirmenin püf noktaları

- Sebze yemeđinin suyu bitiyor ve kuruyorsa, tepsi yerine kapalı bir kaptra piřirin. Kapalı kaplar yemeđin suyunu muhaza eder.
- Sebze yemeđi yeterince piřmiyorsa, sebzeleri önceden hařlayıp ya da konserve kıvamında hazırlayıp fırına sürün.

www.ankastrego.com.tr

14 YETKİLİ SERVİS ÇAĞIRMADAN ÖNCE YAPILMASI GEREKENLER

Fırın ısıtmıyor ise,

- Ürününüzün fişi topraklı prize takılmamış, sigorta atmış, saatli modellerde saat ayarlanmamış olabilir.

Fırın çalışmıyor ise,

- Multi sistem fırınlarda fonksiyon seçici düğme gerekli fonksiyona ayarlanmış mı?
- Fırın ısıtıcı kumanda düğmesi ile sıcaklık ayarı yapılmış mı?
- Fırının bağlandığı prizin sigortası ya da ana sigorta atmış mı? İç aydınlatma lambası yanmıyor ise;
- Elektrik var mı? Lamba arızalı olabilir mi? Arızalı ise; kılavuza bakarak değiştiriniz. Pişirme (alt/üst kısım eşit pişirmiyor ise);
- Kullanma kılavuzuna göre raf konumlarını, pişirme süresi ve sıcaklık değerlerini kontrol ediniz.

EĞER ÜRÜNÜNÜZDE HALA BİR PROBLEM VAR İSE LÜTFEN SİLVERLINE YETKİLİ SERVİSİNİ ARAYINIZ.

15 MÜŞTERİ SERVİS VE GARANTİ

1. ➔ Garanti süresi malın teslim tarihinden itibaren başlar ve 2 yıldır.
2. ➔ Bütün parçaları dahil olmak üzere malın tamamı firmamız tarafından garanti süresince garanti kapsamındadır.
3. ➔ Malın garanti süresi içerisinde arızalanması durumunda, tamirde geçen süre garanti süresine eklenir. Malın tamir süresi en fazla 20 iş günüdür. Bu süre mala ilişkin arızanın servis istasyonuna, servis istasyonunun olmaması durumunda, malın satıcısı, bayii, acentesi, temsilciliği, ithalatçısı veya imalatçısından birisine bildirim tarihinden itibaren başlar. Malın arızasının, 10 iş günü içinde giderilmemesi halinde; üretici veya ithalatçı, malın tamiri tamamlanıncaya kadar, benzer özelliklere sahip başka bir malı tüketicinin kullanımına tahsis etmek zorundadır.
4. ➔ Malın garanti süresi içinde, gerek malzeme ve işçilik, gerekse montaj hatalarından dolayı arızalanması halinde, işçilik masrafı, değiştirilen parça bedeli ya da başka herhangi bir ad altında hiçbir ücret talep edilmeksizin tamiri yapılacaktır.
5. ➔ Malın ayıplı olduğunun anlaşılması durumunda tüketici;
 - Satılanı geri vermeye hazır olduğunu bildirerek sözleşmeden dönme,
 - Satılanı alıkoyup ayıp oranında satış bedelinden indirim isteme,
 - Aşırı bir masraf gerektirmediği takdirde, bütün masrafları satıcıya ait olmak zere satılanın ücretsiz onarılmasını isteme,
 - İmkan varsa, satılanın ayıpsız bir misli ile değiştirilmesini isteme, seçimlilik haklarından birini kullanabilir. Satıcı, tüketicinin tercih ettiği bu talebi yerine getirmekle yükümlüdür.➔ Tüketicinin ücretsiz onarım hakkını kullanması halinde malın;

- Garanti süresi içinde tekrar arızalanması,
 - Tamiri için gereken azami sürenin aşılması,
 - Tamirinin mümkün olmadığı, yetkili servis istasyonu, satıcı, üretici veya ithalatçı tarafından bir raporla belirlenmesi, durumlarında; tüketici malın bedel iadesini, ayıp oranında bedel indirimini veya imkan varsa malın ayıpsız misli ile değiştirilmesini satıcıdan talep edebilir. Satıcı, tüketicinin talebini reddedemez. Bu talebin yerine getirilmemesi durumunda satıcı, üretici ve ithalatçı müteselsilen sorumludur. Malın ayıpsız misli ile değiştirilmesinin satıcı için orantısız güçlükleri beraberinde getirecek olması halinde tüketici, sözleşmeden dönme veya ayıp oranında bedelden indirim haklarından birini kullanabilir.
- ➔ Malın kullanma kılavuzunda yer alan hususlara aykırı kullanılmasından kaynaklanan arızaların yanı sıra aşağıda açıklanan koşullarda, ürün garanti kapsamına girmez.
- Garanti Belgesi üzerinde malın seri numarasında tahrifat yapıldığı haller,
 - SILVERLINE yetkili personeli ya da yetkili servisleri haricinde kişilerin cihazın tamir ve tadiline müdahale etmesi sonucu oluşan arızalar,
 - Cihaza bağlanan dış donanımdan (regülatör, kesintisiz güç kaynağı vb.) kaynaklanan arızalar,
 - Anormal voltaj düşüklüğü veya fazlalığından, hatalı elektrik tesisatından, cihazın etiketinde belirtilenden farklı bir şebeke gerilimine bağlanmasıyla oluşan arızalar,

- Malın tesliminden sonraki nakiller ve yerleştirme sonucu (düşme, aşırı sarsılma, darbe vs.) oluşabilecek arızalar,
- Cihazın kullanım hatalarından meydana gelen dış ve iç yüzeylerdeki bozulma, çizilme, kırılmalar ve arızalar, n Doğa olaylarının (yıldırım, sel, su baskını, deprem, yangın vs.) yol açacağı arızalar. Garanti Belgesi'nin tekemmül ettirilerek 32 tüketiciye verilmesi sorumluluğu tüketicinin malı satın aldığı yetkili satıcı, acente ya da temsilciliklere aittir. Tüketiciler; Şikayet ve itirazlar için tüketici mahkemelerine ve tüketici hakem heyetlerine başvurabilir. Garanti belgesi ile ilgili olarak çıkabilecek sorunlar için T.C. Gümrük ve Ticaret Bakanlığı Tüketicinin Korunması ve Piyasa Gözetimi Genel Müdürlüğüne başvuru yapılabilir.

Garanti İle İlgili Olarak Müşterinin Dikkat Etmesi Gereken Hususlar;

- Ürün garanti belgesini muhafaza ediniz. Garanti belgesinin ibraz edilememesi durumda ürüne garanti dışı işlem uygulanır. Ürün yanında satın alınacak yardımcı elemanlar ve aksesuarlar ürün garantisinin dışında tutulur. Kullanma kılavuzunda zamanla ve kullanıma bağlı olarak değiştirilmesi gerektiği belirtilen sarf malzemeler garanti dışındadır.

SILVERLINE tarafından verilen bu garanti ürünün normalin dışında kullanılmasından doğacak arızaların giderilmesini kapsamadığı gibi, aşağıdaki durumlarda garanti dışıdır.

- Kullanma hatalarından meydana gelen hasar ve arızalar,
- Ürünün müşteriye tesliminden sonraki yükleme, boşaltma ve taşıma sırasında oluşan hasar ve arızalar,
- Voltaj düşüklüğü veya fazlalığı; hatalı elektrik tesisatı; ürünün etiketinde yazılı voltajdan farklı voltajda kullanma nedenlerinden meydana gelecek hasar ve arızalar,
- Yangın ve yıldırım düşmesi ile meydana gelecek hasar ve arızalar,
- İmalatçının verdiği parçalar dışında herhangi bir parçanın cihaza monte edilmesinden doğacak arızalar,

- Ürünün kullanma kılavuzunda yer alan hususlara aykırı kullanılması kaynaklanan arızalar,
- Ürünün kullanım ömrü 10 yıldır. (Ürünün fonksiyonunu yerine getirebilmesi için gerekli yedek parça bulundurma süresi.) Garanti belgesinin tekemmül ettirilerek tüketiciye verilmesi sorumluluğu, tüketicinin malı satın aldığı satıcı, bayi, acenta ya da temsilciliklerine aittir,

Garanti belgesi üzerinde tahrifat yapıldığı, ürün üzerindeki orjinal seri numarası kaldırıldığı veya tahrif edildiği takdirde bu garanti geçersizdir. Size en yakın Silverline Yetkili Servis acentesini öğrenmek için ürün ile beraber sağlanan yetkili servis listesine başvurabilirsiniz. Listeniz 1–2 yıldan eski ise güncel servis noktalarını öğrenmek ve sorularınıza cevap alabilmek için **SILVERLINE DANIŞMA HATTI 444 4 758**'i arayabilirsiniz.

Müşteri Seçimlik Hakları

Malın ayıplı olduğunun anlaşılması durumunda tüketici;

- Satılanı geri vermeye hazır olduğunu bildirerek sözleşmeden dönme,
- Satılanı alıkoyup ayıp oranında satış bedelinden indirim isteme,

- Aşırı bir masraf gerektirmediği takdirde, bütün masrafları satıcıya ait olmak üzere satılanın ücretsiz onarılmasını isteme,
- İmkan varsa, satılanın ayıpsız bir misli ile değiştirilmesini isteme, seçimlilik haklarından birini kullanabilir. Satıcı, tüketicinin tercih ettiği bu talebi yerine getirmekle yükümlüdür. Malın ayıplı olduğunun anlaşılması durumunda tüketici;
- Satılanı geri vermeye hazır olduğunu bildirerek sözleşmeden dönme,
- Satılanı alıkoyup ayıp oranında satış bedelinden indirim isteme,
- Aşırı bir masraf gerektirmediği takdirde, bütün masrafları satıcıya ait olmak üzere satılanın ücretsiz onarılmasını isteme,
- İmkan varsa, satılanın ayıpsız bir misli ile değiştirilmesini isteme, seçimlilik haklarından birini kullanabilir. Satıcı, tüketicinin ter33 cih ettiği bu talebi yerine getirmekle yükümlüdür.

→ Tüketicinin ücretsiz onarım hakkını kullanması halinde malın;

- Garanti süresi içinde tekrar arızalanması,
- Tamiri için gereken azami sürenin aşılması,
- Tamirinin mümkün olmadığı, yetkili servis istasyonu, satıcı, üretici veya ithalatçı tarafından bir raporla belirlenmesi, durumlarında; tüketici malın bedel iadesini, ayıp oranında bedel indirimini veya imkan varsa malın ayıpsız misli ile değiştirilmesini satıcıdan talep edebilir. Satıcı, tüketicinin talebini reddedemez. Bu talebin yerine getirilmemesi durumunda satıcı, üretici ve ithalatçı müteselsilen sorumludur. Malın ayıpsız misli ile değiştirilmesinin satıcı için orantısız güçlükleri beraberinde getirecek olması halinde tüketici, sözleşmeden dönme veya ayıp oranında bedelden indirim haklarından birini kullanabilir. Tüketiciler; Şikayet ve itirazlar için tüketici mahkemelerine ve tüketici hakem heyetlerine başvurabilir.

Bu cihaz, Atık Elektrikli ve Elektronik Cihazlar (WEEE) hakkındaki 2012/19/EU Avrupa Birliği Yönergesine uygun biçimde işaretlenmiştir. AEEE, hem kirletici maddeleri (bunlar çevre üzerinde olumsuz etkilere neden olabilir) hem de temel bileşenleri (bunlar yeniden kullanılabilir) içerir. Bu cihazı hurdaya ve çöpe atmadan önce, çevreye ve insan sağlığına karşı potansiyel negatif sonuçlarını engellemeniz gerekmektedir. Tüm

kirleticilerin düzgün bir şekilde bertaraf edilmesi ve atılması ve tüm malzemelerin geri kazanılıp ve dönüştürülmesi için AEEE'nin özel işlemlere tabi tutulması önemlidir. Kişiler, AEEE'nin bir çevre sorununa dönüşmemesini sağlamakta önemli bir rol üstlenir; bazı basit kuralların izlenmesi gerekir: •AEEE'lere ev atıkları olarak davranılmamalıdır. •AEEE'ler, belediye veya kayıtlı şirketler tarafından yönetilen ilgili toplama noktalarına teslim edilmelidir. Pek çok ülkede, büyük AEEE'ler için evden toplama hizmeti verilir. •Yeni bir cihaz satın aldığınızda, eskisi satıcıya verilebilir ve satıcı yeni teslim ettiği cihaz başına bir adet olmak üzere ücretsiz olarak bu cihazı teslim alabilir, bunun için alınacak ekipmanın teslim edilen ekipman ile aynı türden ve aynı fonksiyonlara sahip olması gerekir. Ürün üzerindeki bu sembol, ürünün ev atığı olarak değerlendirilmemesini, elektrik elektronik atık toplama yerlerine teslim edilmesini uyararak amaçlıdır. Ürünün imha işlemi yerel çevre yönetmeliklerine uygun olarak yapılmalıdır.

**AEEE YÖNETMELİĞİNE
UYGUNDUR.**



Res. 27

444 4 758
SLV

Res. 28: Ankastre Danışma Hattı

Revizyon Tarihi: 29.02.2019						
YETKİLİ SERVİS LİSTESİ						
İL	İLÇE	SERVİS ÜNVANI	YETKİLİ KİŞİ	YAZIŞMA ADRESİ	TELEFON:	
ADANA	KOZAN	LİDER SOĞUTMA	HÜSEYİN KURT	TUFANPAŞA MAH.ÜSTÜN SOK.NO:65-A	0 322 515 08 85	
	MERKEZ	PRESTİJ TEKNİK	VOLKAN AKYÜZ	HUZUREVLERİ MH. ALPARSLAN TÜRKER BULVARI NO: 329 YASIN İŞIK APT.	0 322 247 06 17	
	CEYHAN	HÜSEYİN DEMİR	HÜSEYİN DEMİR	B.KIRIM MH.4.SK.NO:8/A	0 322 613 17 77	
ADYAMAN	MERKEZ	MARMARA TEKNİK SOĞUTMA	UMİT SUBUTAN	SIRATUT MAH. BUHARA CAD. NO:32/A	0 416 213 07 06	
	KAHTA	EGE SOĞUTMA	YALÇIN EGE	FRAT MAH. M.AKIF CAD.NO: 101 /B	0 416 725 95 60	
	GÖLBAŞI	EFEBEY TİCARİET	HAKAN DEMİREL	YENİ MAHALLE NAMIK KEMAL CADESİ NO:63	0 416 780 00 15	
AFYON	MERKEZ	FATİH SOĞUTMA	FATİH GÖMAK	CUMHURİYET MH. ŞUKRİ ÇELİK ALAY CD. ESRA SİTESİ ALTI C BLOK NO:13	0 272 214 51 33	
	DİNDAR	YILDIRIM TEKNİK SERVİS	MEHMET İNAN YILDIRIM	ÇAMKIRIBİB MAH. SUCUKAN CAD. NO:61	0 544 850 00 12	
AĞRI	MERKEZ	AĞRI YETKİLİ SERVİS	LEVENT BUDAK	29 EKİM CAD.MERDAN CAMİ AKRASI SEVGİ APT.ALTI	0 472 215 99 36	
	FATİHOS	AĞLAMAZ TEKNİK	MESUT AĞLAMAZ	CUMHURİYET CD. HANMAM YOLU NO:16	0 578 616 61 81	
AKSARAY	MERKEZ	UYAR SOĞUTMA	CHAN UYAR	MEYDAN MAH. 975 SK. OĞUZ ÇELİK APT. ALTI NO:1	0 382 212 89 89	
	MERKEZ	ELİT TEKNİK	ÖZKİHAN ÖZSOY	PIRINÇI MH.HABİBİ SK.TARTAN APT.NO:127C	0 358 2001 05 05	
AMASYA	MERKEZ	MERKEZ SERVİS	SERDAR ERTÜRK	ORGANİZE SANAYİ BÖLGESİ - MERZİFON-FABRİKA	444 4 758	
	CANKAYA	BAY TEKNİK	MUSA ARABAY	BİRİK MAH. 457.SK. NO:5/A	0 312 495 50 28	
ANKARA	POLATLU	YILDIZ ANKARA TEKNİK SERVİS	A.DÖZÜZ KELES	MURSEL ULUÇ MAH İLKER CAD 142/A DİKİMEN	0 312 440 97 97	
	KONYA	ŞAHİN İSİ TEKNİK	ŞAHİN DEDEOĞLU	CUMHURİYET MAH.KARAPINAR CAD.19/A	444 4 758	
	BEYPAZARI	GÜRKAN TEKNİK	GÜRKAN KOÇAK	HACIKARA MH. SANAYİ MESKEN 4. SK. NO:5/2	0 545 886 74 30	
	ALANVA	ALP TEKNİK	İBRAHİM KALKAN	SARAY MH ÇELİKLER SK 7/B	0 242 519 31 32	
ANTALYA	MANAVGAT	BARİS SOĞUTMA	AHMET ÇETİN	ÇAĞLAYAN MAH.HASTANE CAD NO:60/2/1	0 242 746 05 95	
	MERKEZ	YILDIZ TEKNİK	GHANET YİDİZ	GÜVENLİK MAH. 261 SOKAK ÖZGÜR APT NO:15/B	0 242 345 74 72	
	KUMLUCA	EYEMEN TEKNİK	MUSTAFA KOÇUK	MEYDAN MAH GÜRBUZLER SK NO 38/1/1	0 242 887 67 67	
	SERİK	YE-KA TEKNİK SERVİS HİZMETLERİ	AHMET YEŞİL	ORTA MAH. 1061 SOK.	0 541 405 84 84	
ARDAHAN	GAZİPAŞA	BİLAL TEKNİK	BİLAL AKAY	İSTİKLAL MAH TERMINAL SOK 13/A	0 242 574 44 58	
	KORKUTELİ	İNANÇ TEKNİK SERVİS	SÜREYYA İNANÇ	KIREMETLİ MH. 849. SK. 10/C	0 242 643 30 60	
	MANAVGAT	MKN TEKNİK	EMRE KAYMAK	ÇAĞLAYAN MAHALLESİ HASTAHANE CADESİ NO 118	444 4 758	
	KAŞ	KAŞ TEKNİK SERVİS	MEHMET ALI SARICAOĞLU	ANDIFLI MAH.CUKURBAĞI CAD.NO:7/F	0 242 836 31 95	
ARTVIN	MERKEZ	OKTAY SOĞUTMA	OKTAY FIRINCI	KAPTANPAŞA MH.UMİT KAPTANAOĞLU CD. NO:15	0 478 211 29 82	
	ARHAVI	MEDİ TEKNİK SERVİS	MEHMET KARADENİZ	MUSAZADE MH. CEMAL GÜRSEL CD. NO:12	0 546 488 51 51	
AYDIN	MERKEZ	KAYRA TEKNİK	LEVENT ÖZENGİN	MİMAR SİNAN MH.YÖREKALP EFE BLV. AL KONUT SİTESİ NO:24/F	0 256 219 29 97	
	NAZLILI	NEHRİ KLİMA	AHMET PEYNERİ	TURAN MH.19. MAYIS BULVARI NO:39/B	0 256 215 7 444	
	DİDİM	EGE KLİMA	MEHMET YILMAZ	921.SÖK.NO:56	0 256 814 80 70	
	DİDİM	ARICAN SOĞUTMA	FATİH ARICAN	ÇAMLIK MAH.İÇMÜDAN CAD:NO:19	0 546 413 37 47	
BALIKESİR	EDİRNEHT	YAROL-SER	OSMAN YAROL	GAMİSİYAT MH. GAZİ CD. NO:49	0 266 373 51 51	
	BANDIRMA	EMEK TEKNİK	MURAT SAĞIR	İHSANİYE MH. 8 EVLER SK NO:18/B	0 266 714 12 50	
	MERKEZ	FİROĞAN ELEKTRİK	SANM ERDOĞAN	BİRKİMTE PAŞA MH.ALTAY CD NO:56	0 266 245 84 85	
	BIGADİÇ	GÜLÇÜ ELEKTRONİK	ALİ GÜLÇÜ	SERVİS MAH.HTYAK CAD.TOPATAN ÇIKMAZI NO:6	0 542 773 26 26	
BARTIN	GÖNEN	UZMAN TEKNİK	OSMAN EGEMEN ŞEN	MALKOÇ MAH. TOPÇU SOK.	0 266 762 64 94	
	MERKEZ	EFE SOĞUTMA	OKTAY RAMAN	OKULAK MH. TOPÇU KONAĞI CD. NO:10/A	0 378 227 59 59	
BATMAN	MERKEZ	AKDAŞ KARDEŞLER SOĞUTMA	M.EMİN AKDAŞ	AYDINLIK EVLER MAH. 12. CD. NO:127	0 488 214 04 74	
	MERKEZ	GÜLER TEKNİK	MEHMET GÜLER	PINARBAŞI MAH.2215 SOK. NO:23	0 488 231 40 47	
BITLİS	MERKEZ	DIZAYN ELEKTRİK	ÖZGÜR İVAZ	GAZİBEY MAH. KAZIM DİRİK CAD.NO:29	0 343 226 74 43	
	MERKEZ	MARKA TEKNİK	MUSTAFA ÖZKÖK	TABAKLAR MH.SEYMEN SK.2/A	0 374 217 20 20	
BOLU	GEREDE	ENES TEKNİK	FABRİ ERDOĞAN	SEVİLLER MAH.SAKARYA CAD.BOĞURTAOĞLU SOK. NO:1	0 374 311 41 43	
	MERKEZ	SUDE SOĞUTMA	SERKAN EVCİL	ÖZGÜR MAH.ÇELİK SOK.NO:12	0 248 234 03 03	
BURSA	KARAMANLI	ŞENGÜN TEKNİK	MEHMET ŞENGÜN	PAZAR MH. HAL BINALARI NO:2	0 248 531 21 52	
	OSMANGAZI	AYDIN TEKNİK	İBRAHİM AYDIN	SOĞANLI MH.SOĞANLI BULVARI HALE SK NO:6A-B	0 224 232 22 11	
	İZNİK	KARBEYAZ BEYAZ EŞYA SERVİSİ	ABDURRAHMAN AR	EŞREFZADE MAH. M.DOĞAN SOK. NO:16/D	0 224 757 77 78	
	İNEGÖL	GÜNKAN TEKNİK	GÜNDÜZ ÇELİÇ	SİNANBEY MAH MURAT CAD. NO:11	0 224 713 89 92	
CANAKKALE	KARACABEY	GÜRKAN TİCARİET	GÜRKAN ERGÜVENÇ	DERE MH. 12. SK NO:1	0 224 676 66 80	
	MUSTAFAKEMALPAŞA	OKUR TEKNİK	ZIYA OKUR	HANZABEY MAH.ŞEHİT ZEKİ GÖKÖZ SOKNO:24	0 224 612 06 88	
	MERKEZ	PİLER ELEKTRİK	EMRAH TÜRKER	KEMAL PAŞA MAH MERSİNİNDE SOK	0 286 217 94 90	
	MERKEZ	NOBİL SERVİS	EMRAH ERGİN	CUMHURİYET MAH.ATATÜRK CAD:NO:145/A	0 286 263 63 37	
ÇANKIRI	BİGA	ÖZDERE SOĞUTMA	MEHMET BEREKET	İSTİKLAL MAH.HAN SOK.NO:5	0 286 317 14 44	
	MERKEZ	AYÇI SERVİS HİZMETLERİ	ÖZKİHAN MANDACI	SİMETPAŞA MAH.ÇINARLI CAD:NO:21/1	0 286 213 45 45	
	ÇELİBLİNU	GİNGÖR TEKNİK	ULUK GİNGÖR	GAZİ SÜLEYMAN PAŞA CD. GAZİ SÜLEYMAN PAŞA MH. ÖZTÜRK SİT. NO: 1	0 286 566 40 99	
	SABAĞÖZÜ	AYDOĞDU TEKNİK SOĞUTMA	ABDULLAH AYDOĞDU	CUMHURİYET MH. BELEDİYE İŞMERKEZİ YANI NO:11/2	0 376 515 15 54	
ÇORUM	MERKEZ	CHAM TEKNİK	CHAT ASLAN	BÜYÜK PAZARI MAH.ATATÜTK BLV ANIL APT.A BLOK NO:4	0 376 212 29 16	
	MERKEZ	ERDEM SOĞUTMA	ERSOY ERDEM	KALE MAH.EMEK CAD.NO:14/B	0 364 224 77 80	
DENİZLİ	MERKEZ	SİSTEM SOĞUTMA	İLKER TEKEMİR	HACIKAPLANLAR MAH.HURRYET CAD.NO:54 ESKİ YETİŞTİRME YURDU KARŞISI	0 258 242 91 81	
	MERKEZ	NECİP AKSU	DEĞİRMENÖNÜ MH. 1739 SK. NO:12	0 258 264 04 04		
	ÇIVRIL	EGE SERVİS	OSMAN GÜNDÜZ	AŞAĞI MAH.Ş.AHMET KANDAŞ CAD:NO:7	0 258 713 40 40	
DİYARBAKIR	MERKEZ	KAR-DEM TEKNİK	MEHMET HANFİ DEMİR	MEZOPOTAMYA MH.PEYAS CD. NO:100/A KAYAPINAR	0 412 252 41 88	
	ERGANI	SERVET ELEKTRİK	SERVET ŞAHİN	KEMALİYE MH. ATATÜRK CD. NO:10/A	0 412 611 57 87	
DÜZCE	BİSMİL	DİCLE TEKNİK SERVİS HİZMETLERİ	ÖMER KILIÇ	BOZKURT MAH.15.CAD.NO:56/D	0 412 415 15 20	
	MERKEZ	GÜNER SOĞUTMA	RECEP GÜNER	YALI MAH BAHAĐIR YALÇIN CAD NO:41	0 380 611 97 38	
	MERKEZ	KÜÇÜKLER SOĞUTMA	ERÇİN KÜÇÜK	KÜLTÜR MH.SÜLEYMAN KULUMCU CD.NO:77/B	0 380 512 39 56	
EDİRNE	MERKEZ	OCAK TEKNİK	HARUN OCAK	YANIKÇI ŞAHİN MH. ATATÜRK CD. NO:31/1	0 284 225 93 90	
	KEŞAN	SİMGE SOĞUTMA	İSMAIL BAYLIŞ	BÜYÜK CAMI MH. İSTİKLAL CD. NO:29	0 284 712 39 03	
ERZACIN	MERKEZ	MEHMET ZORLU	MEHMET ZORLU	RIZAYİ MH. KIBRIS ŞEHİDİ MEHMET GÜÇLÜ CD. NO:63/A	0 424 236 31 31	
	ERZİNCAN	UZMANLAR BEYAZ EŞYA SERVİSİ	ORHAN ÖZALPIN	Atatürk mh Fevzi paşa cd no 69 c	0 446 224 47 24	
ERZURUM	MERKEZ	KARDELEN BAKIM ONARIM	EBUBEKİR AKIN	ŞÜKRÜPAŞA MH. ŞİH KÖYÜ CD. EMİN EVLER ALTI NO:132 YAKUTLU	0 442 319 14 44	
	HİNS	EMBE ELEKTRONİK	MEHMET PIRAN EKMEKÇİ	CUMHURİYET CAD. NO:116	0 442 511 80 65	
EKİŞEHİR	MERKEZ	ESKİM ELEKTRONİK	DURMUŞ TEPEKÇİ	KURTULUŞ MH. MAİDE BÖLLE HUZUR EVİ CD. NO:14/B	0 222 224 10 50	
	MERKEZ	VOLKAN SOĞUTMA	OSMAN BAĞLAN	İHSANİYE MH. KRİM CD. NO:58	0 222 227 34 36	

İL	İLÇE	SERVİS ÜNVANI	YETKİLİ KİŞİ	YAZIŞMA ADRESİ	TELEFON:
GAZİANTEP	MERKEZ	YIP SERVİS	SELÇUK SEMEN	DEĞİRMİÇ MAH. ABDULLAH ÇOKARÖĞLÜ CAD. MNO. 16/A	0 342 336 59 59
	İSLAHİYE	İKER TEKNİK	HASAN AKIN	AYTINLIK MAH. GÖZ CAD. 15. ADI İSLAHİYE	0 342 860 07 77
GİRİSUN	MERKEZ	HASAN ALTIYAPRAK	HASAN ALTIYAPRAK	HACI MIKTAT MAH. ÖZDEN SK. NO:9	0 454 216 54 32
GÜMÜŞHANE	MERKEZ	RECEP KOLOTOĞLU	RECEP KOLOTOĞLU	HASAN BEY MAH. CUMHURİYET CD. NO:94 B	0 456 213 74 49
HAKKARI	YUKSEKOVA	MEDYA ELEKTRONİK	ŞERAFETTİN GÜRLE	23 NISAN CAD. HAZAYI İŞ MERK. KAT:1 NO:9	0 438 351 14 90
	ANTAKYA	TEKNİK SOĞUTMA	SEFER KILIC	AKSARAY MAH. 75.YIL BUL. GANİME YAPAR APT. 178	0 326 216 66 53
HATAY	DÖRTYOL	ÇOŞKUN TEKNİK	SERDAR ÇOŞKUN	SANAYI MAH.TELLİ SK. NO:13	0 542 385 72 42
	KIRIKHAN	BAŞKARLAR ELEKTRONİK	HÜSEYİN BAŞKAR	BARBAROS MH. ŞHT. ERDOĞAN KARAOĞLU CD. NO:141/C	0 326 345 43 38
	SAMANDAG	AKABA TEKNİK	YAHYA AKABA	CUMHURİYET MAH. AHMET YESEVİ CAD.55.SOK.NO:3	0 326 512 19 29
	İSKENDERUN	KORAY SOĞUTMA - İSTİMA	KORAY BİTKİN	GAY MH OSMANGAZI CD NO:62	0 326 614 88 25
İĞDIR	MERKEZ	PARLAK TEKNİK	BRAHİM PARLAK	TANISU ÇİLLER CAD TOMURCUK SOK. NO-15	0 476 227 47 51
	MERKEZ	TİĞİLLAR TEKNİK SERVİS	FERİHAT TİĞİLİ	TURAN MAHALLESİ HASTANE CADDESİ NO:61	0 246 201 20 60
İSPARTA	YALVAÇ	ARICAN SOĞUTMA	FATHİ ARICAN	PAZAR YUK.MAH.TURGUT ÖZAL BULV.NO:10	0 246 441 37 47
	YALVAÇ	KADIR SOĞUTMA	KADIR ELBENLİ	PAZARBAŞI MH. TURGUT ÖZAL BULVARI ÇAKIRLIOĞ. APT. NO:12	0 246 441 04 35
İSTANBUL	ATAŞEHİR	EMEK SERVİS	SMAL BIÇER	KÜÇÜKBAKKALKOY MAH. CENGİZ TOPEL CAD. YASA SOK. NO:1A D.1	0 216 575 70 80
	GAZİOSMANPAŞA	DUYGUN SERVİS	ENGİN DUYGUN	KARAYOLLARI MH. ABDİ İPEKÇİ CD. NO:143/A	0 212 419 35 51
	ÇEKİRMEÇYÖY	ÇAĞDAŞ SERVİS	SÖNER USLU	AYDINLAR MH.KELEBEK SK. NO:28/2	0 216 523 79 98
	KARTAL	SERVİS 24	AHMET CEMAL DUYGUN	Fatih Mahallesi, Sinan Sok. Yalı Apt.No:56/1 Topsevi	0 216 452 24 21
	AVCIILAR	BURAN TEKNİK SERVİS	NEVZAT ERDİNG	İNÖVÜRSİTE MH. ÇAPDAŞ SK. NO:20	0 212 593 81 01
	ÜMRANİYE	YÜZÜT TEKNİK	YUVA BOZ	SANLIK MAH.İRBAL CAD.ŞENLİ SK. NO:33/A ÜMRANİYE	444 77 18
	BAĞCILIKALI	ÇAN TEKNİK	RECEP KILICCAN	ATATÜRK MH. İNTELLİ CD. 10.SK. NO:8/B	0 212 490 20 47
	TİRE	YILDIZ ELEKTRONİK	ZEŞAR SENGİN	KURTULUŞ MH.AYOĞ. CAD.NO:52 TİRE	0 232 511 63 19
	SİRİNER	İŞİK TEKNİK	YASAR İŞİK	NAMIK KEMAL CD. NO:50/B	0 232 452 75 92
	GAZİEMİR	GÜMÜŞ TEKNİK SERVİS	HASAN GÜMÜŞ	ATİFBEY MAH.5.SOKAK ÇIKMAZI NO:7/C	0 232 232 79 79
TORBALI	UZMAN SOĞUTMA	BİROL MOTOR	TEPEKÖY MAH.GÜMÜŞPAZLA CAD.	0 232 856 78 78	
İZMİR	ALIAĞA	AY ELEKTRONİK	ATALAY AYTIMUR	KAZIM DIRİK MH. 294 SK. NO:5/A	0 232 617 00 40
	MENEMEN	AY ELEKTRONİK	ATALAY AYTIMUR	MERMERLİ MH.ÇUKURBAHÇE GECİTİ SK	0 232 832 02 31
	DIKILİ	AKMAN TEKNİK SERVİS	İSMET AKMAN	İSMET PAŞA MAH. 3.SOK. NO.21/A	0 232 671 43 43
	ÇİĞLİ	SZR KLİMA MERKEZLER	SEZER ŞENBAŞ	KÜÇÜK ÇİĞLİ MH. ANADOLU CD. KARAAĞAÇ NO: 996 B	0 232 329 02 31
	URLA	SEZER SOĞUTMA	ÖBEN SEZER	BÜLENT BARATAI CD.İNDANMA KAVŞAĞI NO:92/B	0 232 754 54 54
	ÖDEMiSİ	ATOM BOBİNAJ	ERŞİN BOYLUER	AKINCIAR MAH. MANİSEL SK. NO:19/A	0 232 545 40 97
	KAHRAMANMARAS	ÖNKİŞUBAT	RÜZGAR TEKNİK SERVİS	CANER TAŞDEMİR	SERİNTEPE MH. ALAADDİN KİSAKUREK CD. N12/A
KARABÜK	ELBİSTAN	ONUR ELEKTRONİK	ONUR GÜNALMiS	GÜNEŞLİ MAH. YEŞİL ER ÖMEREREN CAD. NO:43	0 344 413 18 14
	MERKEZ	NUR ELEKTRİK	BURAK ÖZAL	HÜRRIYET MH. ZONGÜLDAK CD. ÇAĞRI İŞ MERK. C. BLOK K/10-3D-K	0 370 424 32 95
KARAMAN	MERKEZ	ADLI SOĞUTMA	ADLI AKSOY	MAHSURDEDE MAH. 78. SK. ARI APT. 24 A	0 338 213 22 20
KASTAMONU	MERKEZ	ANIL TEKNİK SERVİS	SAT AHMET AYDIN	MEHMET AKİF ERSOY CD. TAHHİMSİCİOĞLU APT. C BLOK K/1/B (EĞİTİM FAKÜLTE ARKASI)	0 366 214 44 70
KAYSERİ	MERKEZ	KILIÇ TEKNİK	MÜKİEMİN KILIÇ	ALSANCAK MH. YAVUZ SULTAN SELİM CD. NO:113	0 352 245 25 26
KIRIKALE	MERKEZ	İŞİK SOĞUTMA İSTİMA SİSTEMLERİ	MUSTAFA İŞİK	GÜBLER MAH MİLLET CAD.NO:141/F	0 338 225 25 25
KIRSEKİR	BABAESKİ	ERENLER TEKNİK SERVİS	ÖZCAN EREN	HAMİDİYE MAH.İSTASYON CAD. YILDIZ APT	0 288 512 62 72
	BABAESKİ	SEVİNG TEKNİK	MURATTİN SEVİNG	GAZİ KEMAL MAH.ÇÖMLEKÇİ SK. NO:19	0 288 512 16 58
KIRŞEHİR	MERKEZ	NET SOĞUTMA	BAYMARAKAŞ	AHI EVRAN MH. ŞEHİT BEİRİR NÖRMAZ CD. MAVİKOŞK APT. B-BLOK NO:29/3	0 386 213 00 54
	MERKEZ	SEZGİ ELEKTRİK EV ALTELERİ	RECEP YÖZGÖÇLÜ	İTİZ ANALKI MH. NEVİHA SK. NO:40-1/22	0 348 814 40 05
KOCAELİ	GEBZE	SERVİS 24	AHMET CEMAL DUYGUN	FEVZİ ÇAMMAK MAH. EĞİTİM CAD. NO:32 DARRICA	0 262 647 04 64
	İZMİT	SERVİS 24	SÖĞÜKAM ÜSTÜNÖZ	YENİŞEHİR MAH. AHMET ZİYA SK. NO:73	444 31 351
KONYA	SELÇUKLU	ERTUĞRUL TEKNİK SOĞUTMA	AHMET ERTUĞRUL	ESENLER MH.KESTEL SK. NO:5/A	0 332 238 33 99
	ERĞLİ	ÖZ TEKNİK	MUSTAFA ÖZYÖREK	APLASLAN MAH AV RIZA DENDOĞLU CAD MEHMET HANFI ÖZTÜRK AP 3/B	0 332 713 38 39
	BEYŞEHİR	SAYGILI TEKNİK SOĞUTMA	MEHMET ALİ SAYGILI	MUFTU MAH. MEVLANA CAD. NO:12/A	0 332 512 05 53
	AKŞEHİR	SUDE SOĞUTMA	AHMET KOCAHİTYAR	ESKİ GARAJ ARKASI TOPOĞLU APT. NO:6/B	0 332 813 14 41
	MERKEZ	KARDEŞLER TEKNİK	CÜNEYT AKYÖZ	LALA HÜSEYİNPAŞA MAH.KIBRIS CD. NO:75/C	0 274 333 00 44
KÜTAHYA	DOMANIÇ	YAŞAR TEKNİK	RECEP YAŞAR	CUMHURİYET MAH.BURSA CAD. NO 19/B	0 274 661 22 40
	TAVSANLI	ŞAKRAN İSTİMA SOĞUTMA	MESUT ŞAKRAN	AŞAĞI MH.AHMET KANDAS CD. NO:7	0 274 615 35 38
MALATYA	MERKEZ	ERKAN SİMŞEK	ERCAN SİMŞEK	CEVHERİZADE MAH.EMEK SERVİS CAD NO:95A	0 422 321 40 46
AKHİSAR	ONAR ELEKTRİK	ÖZCAN ONAR	ÖZCAN ONAR	RAGİPBEY MH.1.SK.	0 236 414 60 83
	KULA	ŞAHİN SOĞUTMA	MEHMET BALCI	4 EYLÜL MAH.238.SOK. NO:4/B	0 236 816 74 86
MANİSA	MERKEZ-TURGUTLU	ŞEN SOĞUTMA	HAKAN ŞEN	ARNA MAHALLESİ KENZİ CADDESİ NO:38/A	0 236 232 54 54
	KIRKAĞAÇ	TEKNİK SOĞUTMA	BÜLENT ŞİKCELİK	YENİ MH. 34 SK. NO:162 / B	0 236 588 18 10
	ALAEŞİR	ÖZ HİSAR DAYANIKLI TUKETİM	TARİK DAKNİ - BİLAL KOCAÖZKÜR	5 EYLÜL MAH. OSMAN AKÇA CAD. NO:98/1	0 236 653 44 51
	SALMLI	ÖZEN SOĞUTMA	BRAHİM GÖMLEKÇİ	MİTHAT PAŞA MH. 6. SK. NO:3/B	0 236 712 51 19
MARDİN	KIZILTEPE	ARSLAN TEKNİK	BİLAL ASLAN	TEPEBAĞI MAHALLESİ 649 SOKAK. NO:5	0 482 312 64 08
	NUSAYBİN	MODERN TEKNİKLER	MEHMET ALİ BALA	SELAHATTİNYÖBİ MAH. MEKTEP SOK. NO:20/D	0 482 415 02 47
	MİDYAT	ŞEN ALTUN SOĞUTMA	MEHMET SEVKİ ALTUN	ÇOĞLUK MAH.ÇİREBİ CAD. NO:142	0 482 464 14 37
	MİDZAGIĞI	SEZGİN SOĞUTMA	MİDZAFFER YAKAR	POYRAZ MAH. YEŞİL DİRİK CAD. NO:27	0 538 839 41 15
	YENİŞEHİR	YIP SERVİS	BRAHİM BOZDUR	MEHMET MAH.2598 NOLU SK. NO:24/A	0 324 327 73 00
MERSİN	ERDEMLİ	ALPER SOĞUTMA	ERCAN BAYRAM	İNCEZAR MAH. ERDEMLİOĞLU BULV. ÇUMHURİYET SİTESİ ALTI NO:101/A	0 324 625 55 06
	JARUSU	GÜNEY TEKNİK	MURAT SAMİ GÜNEY	ŞEHİT İŞNAK MH. MEVLANA CD. NO:11/B	0 324 714 57 86
	SİLİFKE	ÖZTEL SOĞUTMA	KAMIL DURMAZ	GÖKSU MH. Ö.SEHYAN CAD. NO:11/B	0 324 963 89 38
	GÜLİNAR	TURGAY TAMİRHANESİ	TAHİRİN TURGAY	HACINPARI MH. MERKEZ CAMİ YANI NO:14	0 324 774 63 35
	MEZİTLİ	AKNISAN TEKNİK SERVİS	HAKAN NİSAN	G.M.K BULVARI FATHİ MH.33018 SOK. ÇİHAN APT 3/A	0 324 359 64 34
MUĞLA	MİUT	GENÇ SOĞUTMA	MEHMET GENÇ	PINARBAŞI MH. MARA CD. NO:12/A	0 252 612 27 02
	ANAMUR	GÜNEY SOĞUTMA	MEVLÜT DEMİR	ESENTEPE MH.23 NISAN CD. NO:22	0 252 816 80 36
	MARMARİS	CEVAHİR SOĞUTMA	HÜSEYİN DEMİR	TEPE MAH.YENİYOL. CAD.NO:41-45	0 252 412 46 02
	YATAĞAN	DOSTLAR BOBİNAJ	MEHMET KOCA	KONAK MAH.ŞADİ YASAL CAD. NO:1	0 252 572 29 24
	BODRUM	BERFİN TEKNİK	AYDIN YAVUZ	KIBRIS ŞEHİTLERİ CAD.REİSOĞLU HACI HALLİ EFENDİ SOK.NO:60	0 252 313 29 26
MUĞLA	ORTACA	FİŞOĞULLARI İSTİMA VE SOĞUTMA	AKÇIN FİŞ	ATATÜRK MAH. İNÖNÜ CAD. NO:7/A	0 252 282 61 71
	MİLAS	EMEK SOĞUTMA	SELÇUK ZORLU	BURGAZ MH. KIŞLA CD. NO:33/A	0 252 513 00 67
	FETHİYE	ŞUNKA TEKNİK	RESUL ŞUNKA	TUZLA MH.ADNAN MENDERES BULVARI AYKURT 1 APT. NO:20/1	0 252 612 27 02
	MERKEZ	ÇAĞLAR SEVİS VE TİCARET	MEHMET KARAOĞLU	BRİHANYE MAH. 108. SOKAK ÇAĞLAR APT. NO:2/B	0 252 214 13 91
MUŞ	MERKEZ	ÖMER TEKNİK	ÖMER.ATALAY	CUMHURİYET CD.ESKİ HAL. YANI 167.SK. NO:55	0 436 212 50 62

İL	İLÇE	SERVIS ÜNVANI	YETKİLİ KİŞİ	YAZIŞMA ADRESİ	TELEFON:
NEVŞEHİR	MERKEZ	EREN SOĞUTMA	FATİH OLGUN	350 EYLER MAH PARK CD. NO:9	0384 213 02 04
	MERKEZ	DEHA TİCARET	HALİL ERTAŞ	ŞAH SİLEYMAN MH. SLUAT BAYKAL CD. ÇETİN APT ALTI. NO:14/G	0388 233 67 57
ORDU	ÜNVE	ZORLU SOĞUTMA	ZEKİ ZORLU	İSELER MH. DEĞİRMEN YOLU. 1.SK. NO:14/A	0452 324 19 39
	FATSA	ÇAĞ-TEK	MEHMET ÇIRAK	DUMULPINAR MH. M.BAYIRMAN CD. NO:17	0452 424 80 80
	ALTINORDU	UZMAN TEKNİK	İLHAM ÖÇÜRLÜ	YENİ MH. ŞEHİT POLİS AYDIN GÜLER SK. NO:47/A-B	0452 212 92 92
OSMANIYE	MERKEZ	BİRLİK SOĞUTMA	AHYAS GÜZEL	İSTIKAL MAH. AKYAR CD NO:60 KOÇYİĞİT APART	0328 814 60 54
	MERKEZ	TOPRAK TEKNİK	ZEKERİYA KAR	TOPHANE MAH. KAÇKAR CD. NO:19	0464 212 22 23
RİZE	MERKEZ	BENİM USTAM	NEHMET HATİP	EKREM ORHON MAH HANIMELİ SOK SAHİL CAMI YANI 16-A	0464 253 04 53
	ARDEŞEN	KAPTAN ELEKTRONİK	BARIŞ KAPTAN	MERKEZ MAH. ERGÜNLER CD. NO:14	0464 715 50 40
SAKARYA	MERKEZ	KUZEY SOĞUTMA	ZEKİ BULUT	ŞEKER MAH.SEDAT KIRTEPE CAD:NO:36/D	0264 279 23 90
SAMSUN	MERKEZ	ÇAĞDAŞ SERVIS	HASİM EMİRBUTURAN	HANÇERLİ MH.100.YIL.BULV.NO:17	0362 446 30 02
	MERKEZ	SAYLOR ELEKTRONİK	MUSTAFA KOÇUKYILMAZ	BAHÇELİEVLER MH. MEVLANA CD. NO:15	0362 234 61 05
	ÇARŞAMBA	YUNUS TEKNİK SOĞUTMA	İSMAIL GİRİTLİ	K.CAY MAH HASANLI CAD	0369 833 80 97
	BAFRA	KARATAŞ TİCARET	İLHAN KARATAŞ	KOZLURMAK MH. FEVZİ ÇAKMAK SK. NO:18	0362 543 04 91
SIIRT	MERKEZ	DEMİR SOĞUTMA	ALİ DEMİR	CUMHURİYET CAD. SLUAT BÖLÜK SOK. NO:1 SIIRT	0484 223 37 51
SINOP	AYANCIC	ÇALIŞKAN BEYAZ EŞYA	MEHMET ÇALIŞKAN	Sedat demircan cad. no:20	0368 613 20 12
	BOYABAT	ÖZTÜRK BEYAZ EŞYA	BAYRAM ÖZTÜRK	GÖKDERE MH. YUSUF KEMAL BEY CD. NO:24 PTT KARŞISI	0368 315 61 21
	AYANCIC	YILKAY SOĞUTMA	MEHMET YILMAZ	YALI MAHALLESİ DOKTOR AVNİ HAMZAĞOĞLU CADESİ NO/46	0368 613 52 12
SIVAS	MERKEZ	DEMİREL TİCARET	RAJET DEMİREL	MEYDANCI MAH.NALBANT SK:NO:5	0368 260 97 87
	MERKEZ	SEHİN TEKNİK	MUSA DOĞAN	ECE MH KIRKTEKEN CD. NO:12	0346 221 74 53
ŞANLI URFA	MERKEZ	SOĞUK TEKNİK	AHMET USTÜNDAĞ	ECİ KALE MAH. SARAY YOLU SK. BÖYÜK DOĞU APT. ALTI. NO:8 /A	0346 221 17 89
	MERKEZ	YILDIZ TEKNİK	BEKİR YILDIZ	ERTUĞRUL GAZI MAH.357 SOK.NO:20/B	0414 313 30 50
	VİRANŞEHİR	SEÇİM BEYAZ EŞYA	MEHMET GÜNDER	YENİŞEHİR MH. 1619 SK. NO:8/B	0414 511 68 47
	SİVEREK	AK SOĞUTMA	ZİYAT BOYUNKARA	GÜLABİBEY MAH ALI ŞİRİN CAD:NO:7/A	444 4 758
ŞİRNAK	BİRECİK	KOÇ TEKNİK	ALİ İLBARIS	MEYDAN MH. 10 TEM CAD. FATİH SOK NO 6	0414 622 92 82
	CEYLANPINAR	ASAN SOĞUTMA	MUZAFFER ASAN	CUMHURİYET CD. NO:120	0414 471 44 40
TEKİRDAĞ	MERKEZ	DAMLA TEKNİK	SEVETTİN BATMAZ	AYDINLIEKLER MAHALLESİ DERVA CD. NO:8/A	0486 216 25 47
	ÇİZRE	ÇAĞDAŞ ISI	FARUK ÜRGEN	ŞAH MAH.CLUDİ SOK:NO:45	444 4 758
	ÇORLU	BAĞLAR TEKNİK	İBRAHİM KELEŞ	ŞEYHİNAN MH ATATÜRK BULVARI ARPALKI 2.SK NO:37 C	0282 263 98 98
TOKAT	MERKEZ	ÖZGÜN TEKNİK	NECİMİ İŞLEK	100 MAH.MUMCU ÇEŞME CD. NO:74/A	0282 263 98 98
	CERKEZKÖY	TÜRKSEN ELEKTRİK EV ALETLERİ	ERHAN TÜRKSEN	G.M.K.P MAH METİN SK NO:10/A	0282 725 22 02
	CERKEZKÖY	ESSE TEKNİK	EMMA ARSLAN-SERHAT ARSLAN	CUMHURİYET MAH. HÜRRIYET CADESİ FERİH SOKAK NO:5	0356 568 83 14
	SARAY	BATI TEKNİK	BULENT BARLAS	YENİ MH.TAKSİM CD:NO:9	0262 768 69 34
TRABZON	MERKEZ	ÖZGÜL TEKNİK SERVIS	RIZA ÖZGÜL	YEŞİL İRMAK MH. ÇEÇENİSTAN CD. 2.SK. NO:5/C	0356 214 70 07
	TURHAL	GÜÇLÜ ELEKTRONİK	SAMET B. ALEMDAR	CELAL MH. TÜNA SK. NO:11/A	0356 276 39 66
	NIKSAR	YAŞAM TEKNİK SOĞUTMA	YAŞAR KEMAL DURMUŞ	FATİH MAH.ŞH.BŞK. MAHMET GÜLER CD.NO:5/A	0356 527 15 27
	ERBAA	SİSTEM SOĞUTMA	ÖĞÜZHAN DEMİREZEN	YEŞİL YURT MH.ATATÜRK CD NO:65/A	0356 715 50 57
TUNCELİ	MERKEZ	KENAN TEKNİK	HAMİ KENAN	TOKLU MH. KURAN BURSU CD. HASAN TAHSİN SK. TÜRKLER APT. ALTI NO:2/B	0462 223 61 16
	AKKABAT	SESLİ SOĞUTMA	GÖRAN SESELİ	ŞAMSUN CADESİ NO: 113	0462 289 39 36
USAK	YAKTIRGEBİR	SOĞUK TEKNİK	COŞKUN BİRİKİ	BEHARLIJE MAH.FATİH CD. NO:32	0462 841 80 31
	MERKEZ	GÜLTÜREN TEKNİK	ULUŞ GÜLTÜREN	ATATÜRK MH. ENDER YAP KÖPÜK D. BLOK D:5	0536 238 98 13
YALOVA	MERKEZ	METİN SOĞUTMA	HAKAN METİN	ÖZDEMİR MH. YILMAZ ATAKÖR SK. NO:16/B	0276 223 96 35
YOZGAT	MERKEZ	ŞİŞ USTA TAMİRAT	BURHAN AYDIN	BENEFEYİ MH. DEMİRCİLER 1. SK NO:1/C	0432 216 34 58
	MERKEZ	PASA TEKNİK	ANEM EROĞLUAN	BAHÇELİEVLER MAH. FATİH CAD. DEMİREL SOK. ACELYA APT. NO:2	0226 800 01 01
ZONGULDAK	MERKEZ	ERKİNİ SOĞUTMA	HARUN ERKİNİ	İSTANBULLUĞULMAH SİNGÜRLUCAD.MİZEYANI NO:1	0354 217 92 30
	SORGUN	YILMAZ İSITMA VE SOĞUTMA	ÖMER YILMAZ	BAHÇELİ EVLER MAH ATATÜRK BULVARI 12.SOK NO:3	0354 415 61 30
ZONGULDAK	CAYCUMA	GENİE SOĞUTMA	CUMHUR KABUK	İSTASYON MAH. YAŞAR DOĞU CAD ŞABAN KARALI SOK. NO:44	0542 891 91 91
	MERKEZ	EROL ELEKTRONİK	İSMAIL EROL	MİTHATPAŞA MH AZİZYE CD. NO:1050	0372 253 76 06
	ERĞLİ	ERŞAN SOĞUTMA	YAŞAR ARSLAN	BAĞLIK MAH. ŞEHİT RİVAN CD. NO: 17 / D	0372 316 10 05

SİLVERLINE DANIŞMA HATTI

444 4 758

GARANTİ ŞARTLARI

1. Garanti süresi malın teslim tarihinden itibaren başlar ve 2 yıldır.

2. Bütün parçaları dahil olmak üzere malın tamamı firmamız tarafından garanti süresince garanti kapsamındadır.

3. Malın garanti süresi içerisinde anılanması durumunda, tamirle geçen süre garanti süresine eklenir. Malın tamir süresi en fazla 20 iş günüdür. Bu süre mala ilişkin arızanın servis istasyonuna, servis istasyonunun olmaması durumunda, malın satıcısı, bayi, acentesi, temsilciliği, ithalatçısı veya imalatçısından birisine bildirim tarihinden itibaren başlar. Malın arızasının, 10 iş günü içinde giderilmesi halinde; üretici veya ithalatçı, malın tamiri tamamlanıncaya kadar, benzer özelliklere sahip başka bir mal tüketicinin kullanımına tahsis etmek zorundadır.

4. Malın garanti süresi içinde, gerek malzeme ve işçilik, gerekse montaj hatalarından dolayı arızalanması halinde, işçilik masrafı, değiştirilen parça bedeli ya da başka herhangi bir ad altında hiçbir ücret talep edilmeksizin tamiri yapılacaktır.

5. Malın ayıplı olduğunun anlaşılması durumunda tüketici;

a) Satılanı geri vermeye hazır olduğunu bildiren sözleşmeden dönme,

b) Satılanı alıkoyup ayıp oranında satış bedelinden indirim isteme,

c) Aşın bir masraf gerektirmediği takdirde, bütün masrafları satıcıya ait olmak üzere satılanın ücretsiz onarılmasını isteme,

d) İmkân varsa, satılanın ayıpsız bir misli ile değiştirilmesini isteme, seçicilik haklarından birini kullanabilir. Satıcı, tüketicinin tercih ettiği bu talebi yerine getirmekle yükümlüdür.

6. Tüketicinin ücretsiz onarım hakkını kullanması halinde malın;

a) Garanti süresi içinde tekrar arızalanması,

b) Tamiri için gereken azami sürenin aşılması,

c) Tamirinin mümkün olmadığının, yetkili servis istasyonu, satıcı, üretici veya ithalatçı tarafından bir raporla belirlenmesi, durumlarda; tüketici malın bedel iadesini, ayıp oranında bedel indirimini veya imkân varsa malın ayıpsız misli ile değiştirilmesini satıcıdan talep edebilir. Tüketici, tüketicinin talebini reddedemez. Bu talebin yerine getirilmemesi durumunda satıcı, üretici ve ithalatçı mütessesilen sorumludur. Malın ayıpsız misli ile değiştirilmesinin satıcı için orantısız güçlükleri beraberinde getirecek olması halinde tüketici, sözleşmeden dönme veya ayıp oranında bedelden indirim haklarından birini kullanabilir.

7. Malın kullanma kılavuzunda yer alan hususlara aykırı kullanılmasından kaynaklanan arızaların yanı sıra aşağıda açıklanan koşullarda, ürün garanti kapsamına girmez.

a) Garanti Belgesi üzerinde malın seri numarasında tahriyat yapıldığı haller,

b) SILVERLINE yetkili personeli ya da yetkili servisleri haricinde kişilerin cihazın tamir ve tadiline müdahale etmesi sonucu oluşan arızalar,

c) Cihazıya bağlanan dış donanımdan (regülatör, kesintisiz güç kaynağı vb.) kaynaklanan arızalar,

d) Anormal voltaj düşüklüğü veya fazlalığından, hatalı elektrik tesisatından, cihazın etiketinde belirtilenden farklı bir şebeke gerilimine bağlanmasıyla oluşan arızalar,

e) Malın tesliminden sonraki nakiller ve yerleştirme sonucu (düşme, aşın sarsılma, darbe vs.) oluşabilecek arızalar,

f) Cihazın kullanım hatalarından meydana gelen dış ve iç yüzeylerdeki bozulma, çizilme, kırılmalar ve arızalar,

g) Doğal olayların (yıldırım, sel, su baskını, deprem, yangın vs.) yol açacağı arızalar.

Garanti Belgesinin tekemmülü ettirilerek tüketiciye verilmesi sorumluluğu tüketicinin malı satın aldığı yetkili satıcı, acente ya da temsilciliklere aittir. Tüketiciler, Şikâyet ve İtirazlar için tüketici mahkemelerine ve tüketici hakem heyetlerine başvurabilir. Garanti belgesi ile ilgili olarak çıkabilecek sorunlar için T.C. Gümrük ve Ticaret Bakanlığı Tüketicinin Korunması ve Piyasa Gözetimi Genel Müdürlüğüne başvurabilir.

MÜŞTERİ SEÇİMLİLİK HAKLARI

1. Malın ayıplı olduğunun anlaşılması durumunda tüketici;

a) Satılanı geri vermeye hazır olduğunu bildiren sözleşmeden dönme,

b) Satılanı alıkoyup ayıp oranında satış bedelinden indirim isteme,

c) Aşın bir masraf gerektirmediği takdirde, bütün masrafları satıcıya ait olmak üzere satılanın ücretsiz onarılmasını isteme,

d) İmkân varsa, satılanın ayıpsız bir misli ile değiştirilmesini isteme, seçicilik haklarından birini kullanabilir. Satıcı, tüketicinin tercih ettiği bu talebi yerine getirmekle yükümlüdür.

18 GARANTİ BELGESİ

GARANTİ BELGESİ

MALIN

Cinsi **FIRIN**
Markası **SILVERLINE**
Modeli
Ürün Kodu
Seri No

SATICI FİRMANIN

ALICININ

Unvanı Adı Soyadı
Adresi Adresi
Tel-Faks Tel
Fatura Tarihi
Fatura No
Yetkili Kaşe ve İmza
Teslim Tarihi ve Yeri

Azami Tanıt Süresi 20 İşgünü

Garanti Süresi 2 Yıl

Genel Müdür
Mustafa LAÇIN



ÜRETİCİ FİRMA / MANUFACTURER COMPANY

SILVERLINE Ev Gereçleri Satış ve Pazarlama A.Ş.
Orta Mah. Topkapı Maltepe Cad. No: 6 Silkar Plaza Kat: 3
Bayrampaşa / İstanbul P.K. 34030
Tel: 0 212 484 48 00 Faks: 0 212 481 40 08
www.silverline.com

SILVERLINE

Res. 30

www.ankastrego.com.tr

www.ankastrego.com.tr

www.ankastrego.com.tr