

SILVERLINE

FIRIN KULLANMA KILAVUZU

MODELLER

BO6501B01
BO6501W01
BO6501X01

İçindekiler

1	ÖNSÖZ.....	4
2	GÜVENLİK İLE İLGİLİ ÖNEMLİ BİLGİLER.....	5
3	FIRIN TEKNİK ÖZELLİKLERİ.....	11
4	CİHAZIN KURULUMU.....	14
5	FIRININ KABİNE MONTAJI.....	16
6	ELEKTRİK BAĞLANTISI.....	19
	6.1 Fırın Enerji Verimliliği.....	22
7	CİHAZIN TANITILMASI.....	23
	7.1 Fırın Aksesuarları.....	23
8	İlk Kullanımdan Önce.....	25
9	ÜRÜNÜN KULLANIMI.....	26
	9.1 Cihazın Sıcaklık Ayarı.....	26
10	CİHAZIN TEMİZLENMESİ VE BAKIMI.....	27
11	LAMBANIN DEĞİŞTİRİLMESİ.....	33
12	Ana Fonksiyon Anlatımı.....	35
13	PIŞİRME TABLOSU.....	37
14	YETKİLİ SERVİS ÇAĞIRMADAN ÖNCE YAPILMASI GEREKENLER.....	41
15	MÜŞTERİ SERVİS VE GARANTİ.....	42
16	SERVİS LİSTESİ.....	48
17	GARANTİ ŞARTLARI.....	51
18	GARANTİ BELGESİ.....	52

1 ÖNSÖZ

DEĞERLİ MÜŞTERİMİZ

Öncelikle ürünümüzü satın aldığınız için teşekkür ederiz.

Bu ürün çevreye saygılı modern tesislerde doğaya zarar vermeden üretilmiştir.

Bu kullanım kılavuzundaki tüm talimat ve uyarıları dikkatlice okuyunuz. Bu kılavuz; ürününüzün güvenli kurulumu, kullanımı ve bakımı hakkında önemli bilgileri ve cihazdan en yararlı biçimde faydalanmanız için gerekli uyarıları içermektedir. Bu kılavuzu ileride gerekli olduğunda kullanmak üzere güvenli ve kolay ulaşılabilir bir yerde saklayınız. Üretici, bu kitapçığın çeviri ya da basımından kaynaklanan, cihazın hatalı kullanımından doğacak insana, çevresine veya diğer malzemelere gelecek zararlardan sorumlu tutulamaz.

2 GÜVENLİK İLE İLGİLİ ÖNEMLİ BİLGİLER

- Fırınınızın kullanım voltajı 220-240 volttur.
- Fırınınızı 16 A' lik bir sigortaya bağlayınız. Evinizdeki sigortanın akım değeri 16 A' den küçük ise ehliyetli bir elektrikçiye 16 Amperlik bir sigorta bağlatınız.
- Fırınınızı mutlaka topraklı priz ile kullanınız. Topraklama tesisatını ehliyetli bir elektrikçiye yaptırınız. Topraklamasız prizle kullanımdan dolayı oluşacak zararlardan firmamız sorumlu olmayacaktır.
- Bu bölümde, kişisel yaralanma ya da maddi hasar tehlikelerini önlemeye yardımcı olacak güvenlik talimatları yer almaktadır. Bu talimatlara uyulmaması halinde, her türlü garanti geçersiz hale gelebileceği gibi ortaya çıkacak zararlardan firmamız sorumlu olmayacaktır.
- Ürün üzerinde elektrik bağlantıları ulaşılabilir şekilde dışarıda ise elektrik çarpmasına karşı cihazın enerjisini kesiniz ve servisinizi arayınız.
- Kullanım sırasında fırın aşırı ısınacağından, fırın içindeki ısıtma elemanlarına temas etmekten kaçınınız. Fırın yüzeyi ızgara fonksiyonu esnasında çok ısınabilir, dikkatli olunuz.
- Pişirme alanında bekletilen, yanıcı nesnelere tutuşabilir. Yanıcı nesnelere kesinlikle pişirme alanında muhafaza etmeyiniz.
- Fırın veya ızgaradan sıcak yiyecek ya da tepsi vb. araçları çıkarırken fırın eldivenleri kullanınız. Kullanım sırasında fırın parçaları ve kullandığınız pişirme araçları (tepsi vb.) çok sıcak olacaktır.
- Cihaz ve aparatları kullanım sırasında ısınır. Isınmış parçalara dokunmaktan kaçınınız.
- Cihazdan duman geliyorsa kesinlikle kapısını açmayınız. Cihazı kapatınız ve elektrik fişini çekiniz veya sigorta kutusundan sigortayı kapatınız.
- Pişirme kağıdı ısıtma elemanlarına temas edebilir ve tutuşabilir. Ön ısıtma sırasında pişirme kağıdını kesinlikle aksesuarın üzerine rastgele koymayınız. Pişirme kağıdının üzerine daima bir kap veya kek kalıbı koyunuz. Sadece gerekli alana pişirme kağıdı seriniz. Pişirme kağıdı aksesuarın üzerinde olmamalıdır.

DİKKAT!

Bu cihaz, 8 yaş ve üzeri çocuklar ve fiziksel, duyuşsal veya zihinsel yetenekleri veya bilgi ve tecrübe açısından yetersiz kişiler tarafından ancak yetişkin bir bireyin denetiminde ve cihazın nasıl kullanılacağına dair verilen talimatların uygulanması durumunda ve oluşabilecek tehlikeleri kavradıkları takdirde güvenle kullanılabilir.

Çocuklar cihazla oynamamalıdır.

- Cihazın temizlik ve bakımı gözetmen olmaksızın çocuklar tarafından yapılmamalıdır
- Kullanım sırasında cihaz ısınabilir. Fırının içindeki ısıtma elemanlarının dokunurken dikkatli olunmalıdır. Çocuklardan uzak tutulmalıdır.
- Fırın kapak camını temizlerken kuvvetli aşındırıcı temizleyiciler veya keskin metal kazıyıcılar kullanmayın çünkü bu camın kırılmasına veya yüzeyin çizilmesine neden olabilir.
- Fırınlar yanıcı ortamlardan uzak yerlere monte edilmelidir.
- Sadece bu fırın için önerilen sıcaklık probu kullanın(opsiyonel).
- Fırını temizlerken buharlı temizleyiciler kullanmayınız.

DİKKAT!

Lambayı deęiştirmeden önce elektrik çarpması olasılığını önlemek için cihazın elektriğini ana şaltardan kesin yada fişini prizden çıkarın.

- Elektrik kablosu hasarlı ise, özel bir kablo ya da üretici veya yetkili servisin uygun gördüğü kablo ile deęiştirilmelidir.
- Termal ısı kesici dikkatsizce yerleşiminden doğacak zararları engellemek için, bu cihaz kaynağı zamanlayıcı veya sürekli açık ya da kapalı olacak devre gibi dış devre cihazlarına bağlanmamalıdır.
- Erişilebilir parçalar sıcak olabilir ızgara kullanılırken Küçük çocuklar uzak tutulmalıdır.
- Dökülen artıklar temizliğe başlamadan önce çıkarılmalıdır.

KURULUM ÖNCESİ VE KURULUM UYARILARI

- Cihazın montajı mutlaka Silverline Yetkili Servisi tarafından yapılmalıdır.
- Cihazınızın daha iyi pişirme ve temizliği için yüksek performanslı hava sirkülasyon sistemine sahiptir. Bunu sağlamak için kurulum ile ilgili talimatlara uyunuz.
- Cihaz, montaj kabinine arka yüzü duvara karşı gelecek şekilde yerleştirilmelidir

- Cihazı kullanmaya başlamadan önce ambalaj malzemelerinin tümünü çıkardığınızdan emin olunuz.
- Cihazı sadece kullanma kılavuzunda açıklanan kullanma amaçlarına uygun olarak kullanınız.
- Cihaz özellikle evde mutfak pişirimleri için tasarlanmıştır. Endüstriyel ve laboratuvar kullanımları için uygun değildir.
- Cihazı ev koşulları dışında dışarıda kullanmayınız ve bırakmayınız.
- Ürünü suya yakın bir yerde, ıslak zeminde ya da havuza yakın bir yerde kullanmayınız.
- Cihaz dış zamanlayıcı ve uzaktan kumandalı sistem ile çalışacak şekilde tasarlanmıştır.
- Cihaz yanlarında sorumluluk alacak ve yetkin bir kişi olmadan çocuklar, zihinsel engelliler ve tecrübesiz kişiler tarafından kullanılmaya müsait değildir.
- Cihazın kapağı ya da kapakta yer alan contalar zarar görmüş ise cihaz yetkili bir servis tarafından tamir edilmeden hiçbir şekilde kullanılmamalıdır.
- Elektrik kablosunu masa veya tezgahın kenarından sarkıtmayınız.
- Bütün bakım ve onarımlar sadece yetkili servis tarafından yapılmalı ve sadece orijinal yedek parçalar kullanılmalıdır.

KULLANIM UYARILARI

- Ürününüzü kullanmadan önce ambalaj malzemelerinin tümünü çıkardığınızdan emin olunuz.
- Bu ürün yemek pişirmek dışında başka bir amaçla kullanılmamalıdır. Başka her hangi bir maksatla kullanımı (Örnek; Bulunduğu odayı ısıtmak) tehlikeli ve uygunsuzdur. Fırının uygunsuz, yanlış veya elverişsiz kullanımı sonucu insanlara, hayvanlara veya eşyalara gelebilecek zararlardan firmamız sorumlu tutulamaz.
- Fırını ilk çalıştırdığınızda fırınızda yalıtım malzemeleri ve ısıtıcı elemanlarından kaynaklanan bir defaya mahsus koku ortaya çıkabilir. Eğer böyle bir durum meydana gelirse, fırına yemek koymadan önce fırını max. sıcaklıkta alt-üst ısıtıcı (varsa 3D) fonksiyonu açık konumda 30 dk. içi boş çalıştırınız.
- Kesinlikle fırının tabanında pişirme veya kızartma yapmayınız.
- Fırının alt kısmını alüminyum-folyo ile örtmeyiniz.
- Ürünü taşıırken, temizlerken veya fırına bakım yaparken fişini elektrik prizinden çıkarınız.
- Hiçbir zaman fişi prizden kablosunu çekerek çıkarmaya çalışmayınız.

- Elleriniz veya ayaklarınız ıslak veya nemli ise kesinlikle ürüne dokunmayınız.
- Çocukların veya erişkin olmayanların yanlarında bir gözetici olmadan ürünü kullanmasına izin vermeyiniz
- İhmal durumunda menteşesinden çıkmış olursa fırının kapağı ellerinize zarar verebilir.
- Fırın bozulur veya düzgün çalışmazsa, kapatıp fişi çekiniz.
- Fırını kullanmadığınız durumlarda, bütün fonksiyonların “KAPALI” konumunda olduğundan emin olunuz.
- Fırının içerisinden tepsiyi çıkarırken daima fırın eldiveni kullanınız.
- Fırın temizliği ve güvenliğiniz için daima fırını temiz tutunuz. Fırın içinde kullanım sonrası kalan yağlar zamanla fırının yüzeyine zarar verebilir.
- Bütün bakım ve onarımlar sadece yetkili servis tarafından yapılmalı ve sadece orjinal yedek parça kullanılmalıdır.
- Firmamız, fırının tehlikeli ve uygunsuz kullanımından kaynaklanabilecek hasarlardan kesinlikle sorumlu tutulamaz.
- Yukarıdaki herhangi bir uyarı dikkate alınmadığında fırınızdaki hasar meydana gelebilir.



DİKKAT!

Önkapaktaki fırın tutamağını fırını taşımak veya ambalajından çıkartmak için kullanmayınız.

Elektrik kesintisi yaşandığında ürününüz pişirme işlemini durdurur. Ürün modelinize göre elektrik geldiğinde pişirmeye devam edebilir veya pişirme süresini yeniden ayarlamanız gerekebilir.

Pişirme sonlandıktan sonra kapağı açtığınızda saatin önünde buhar yoğunlaşması olmaması için pişirme sonlandıktan en az 3 dakika sonra fırın kapağını açınız

UYGUNLUK BEYANI

Bu cihazın yiyecekler ile temas edebilecek parçaları 89/109 sayılı EEC yönergesinin koşullarına uygundur.

CE işareti ile bu cihazın, Avrupa direktiflerine uygunluğunun ve yasa tarafından belirlenmiş güvenlik, sağlık ve çevresel gerekliliklerin yerine getirilmesinin bize ait olduğunu kabul ediyoruz.

Fırın ambalajından çıkardığınızda, herhangi bir şekilde hasar görmemiş olduğundan emin olun. Herhangi bir şüpheye düşmeniz durumunda cihazı kullanmayın: profesyonel uzman bir kişiye başvurun.

Naylon torbalar, polistiren veya çiviler gibi ambalaj malzemelerini çocukların erişemeyecekleri yerlere kaldırın, çünkü bunlar çocuklar için tehlikeli olabilir.

- Ürünün orijinal ambalajını saklayınız.
- Ürünü orijinal ambalajı ile taşıyınız, ambalaj üzerindeki taşıma işaretlerine uyunuz. Orijinal ambalajı yok ise;
- Ürününüzün dış yüzeylerine gelebilecek darbelere karşı önlem alınız.
- Üzerine ağır yük koymayınız.
- Taşıma sırasında ürününüzü (üst taraf yukarı gelecek şekilde) yere paralel konumda tutunuz ve yerleştiriniz.

Ambalaj

Tüm ambalaj malzemeleri çevreyi koruyan geri dönüştürülebilir niteliktedir. Çevre korumaya katkıda bulunmak için ambalaj malzemesi atıklarını geri dönüşüm kutularına atınız.



Eski Cihazların Elden Çıkarılması

Eskiyen veya artık kullanılmayacak durumda olan cihazlar doğrudan çöp kutusuna atılmamalıdır. Elektrikli ve elektronik eski cihazlarda tekrar kullanılacak ve işe yarayabilecek parçalar bulunabilir

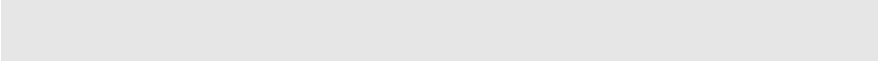
Bunun dışında cihazların çalışmalarını sağlayan ve artık kullanılmayacak kadar eskidiğinde atık merkezlerine iletilen cihazların içinde doğaya ve çevreye zararlı olabilecek maddeler bulunabilir.

Bu nedenle cihazınızı, üretici firmanıza danışarak şehrinizde öngörülen toplama merkezlerine vererek, elektrikli veya elektronik parçaların yeniden değerlendirilmelerini sağlayınız.

Kullanma kılavuzunun saklanması bu cihazın el değiştirmesi durumunda cihazın işleyişi konusunda bilgi sağlaması açısından bilgi vereceğinden önerilmektedir. Bu cihazı hurdaya ya da çöpe atmadan önce, çevreye ve insan sağlığına karşı potansiyel negatif sonuçlarının engellenmesi gerekmektedir. Aksi takdirde bu cihaz uygunsuz bir atık olacaktır.



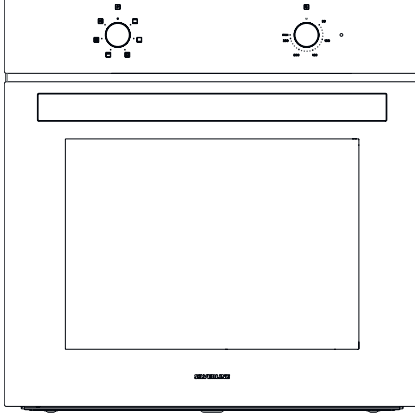
Ürün üzerindeki bu sembol, cihazın ev atığı olarak değerlendirilmemesini, elektrik elektronik atık toplama yerlerine teslim edilmesini uyararak amaçlıdır. Cihazın imha işlemi yerel çevre yönetmeliklerine



uygun olarak yapılmalıdır. Bu cihazı yok etmek, yeniden kullanmak ve geri dönüştürmek için detaylı bilgiyi yetkili birimlerden temin edebilirsiniz.

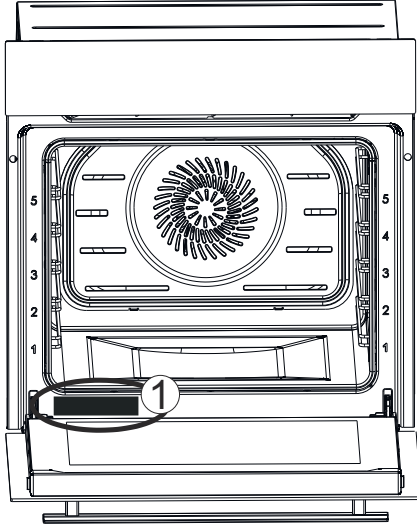
3 FIRIN TEKNİK ÖZELLİKLERİ

Bu cihazlar monofaz 220-240V~50-60 Hz elektrikle çalışmak üzere tasarlanmıştır.



Res. 1: BO6501B01 - BO6501W01
- BO6501X01

	BO6501B01 - BO6501W01 - BO6501X01
Fonksiyon	6
Fırın Lambası	15 W
Ürün Ölçüsü (Genişlik)	595 mm
Ürün Ölçüsü (Derinlik)	547 mm
Ürün Ölçüsü (Yükseklik)	595 mm
Ürünün Gireceği Yer Ölçüsü (Genişlik)	560 mm
Ürünün Gireceği Yer Ölçüsü (Derinlik)	550 mm
Ürünün Gireceği Yer Ölçüsü (Yükseklik)	600
Kapasite	72 lt
Net Ağırlık (kg)± 0,1	26,9
Voltaj	220-240 V
Azami Güç	2650 W



Res. 2

Fırının teknik özelliklerinin yer aldığı fırın anma etiketine fırın mutfağa montaj edildikten sonra bile ulaşılabilir. Fırının kapısını açtığınızda bu etiketi görebilirsiniz. Yedek parça sipariş ederken fırınınızın modelini belirtmek için bu etikette yer alan bilgileri kullanınız (Res. 2/1).

4 CİHAZIN KURULUMU

Cihazın kurulumu mutlaka Silverline Yetkili Servisi tarafından yapılmalıdır. Firmamız, cihazın hatalı montajı nedeniyle insana, çevresine veya diğer malzemelere gelebilecek zararlardan sorumlu tutulamaz.

Ambalajı açıldıktan sonra cihaz kontrol edilmelidir. Bir nakliye hasarı olması durumunda cihaz bağlantısı yapılmamalıdır.

Aksesuarların montajı için montaj sayfalarına dikkat ediniz.

Cihazı çalıştırmadan önce ambalaj malzemelerini ve yapışkanlı bantları pişirme bölümünden ve kapaktan çıkarınız.

Ürün,tezgah altına ya da duvar kabinine olacak şekilde 2 farklı biçimde monte edilebilir. Tüm bu seçenekler için kullanılacak montaj ölçüleri aşağıda yer almaktadır.

Cihazı bir dekor veya mobilya kapağının arkasına monte etmeyiniz. Aşırı ısınma nedeniyle tehlike oluşturur.

Mobilyada yapılacak kesim işleri cihaz takılmadan yapılmalıdır. Talaşları temizleyiniz. Elektrikli ünitelerin işlevi olumsuz etkilenebilir.

Yaralanmaları önlemek için koruyucu eldiven takılmalıdır.

Ankastre ürünün doğru çalışabilmesi için kabin ya da dolap içinde havalandırma ve soğutma için çizimlerde gösterilen boşlukların bırakılması gerekmektedir

Ürünün monte edildiği mobilya duvarları ısıya dayanıklı olmalıdır. Özellikle yan duvarlar kaplamalı suntuadan yapıldıysa, kaplamanın 120 °C'ye dayanıklı olması gerekmektedir. Bu ısıya dayanıklı olmayan plastik veya yapışkan kaplama deforme olup hasar görebilir.

Fırın yerleştirilirken fırın altına ağırlığını taşıyacak düzeyde bir destek konmalıdır.

Güvenlik açısından, montaj tamamlandıktan sonra ürünün elektrik parçaları ile direk temasının önlenmesi gerekmektedir

İzolasyon ve koruma sağlayan parçaların, herhangi bir alet kullanılarak çıkarılmayacak şekilde takılması gerekmektedir

Daha etkili bir hava dolaşımı sağlamak için ürünün, duvar kabinine monte edilmesi tavsiye edilmektedir

Daha etkili bir hava dolaşımı sağlamak için mutfak ünitesindeki kabinin arka bölmesi çıkarılmalıdır.

Ürünün monte edildiği mutfak ünitesinde arkadan en az 70 mm bir boşluk bırakılması tavsiye edilmektedir.

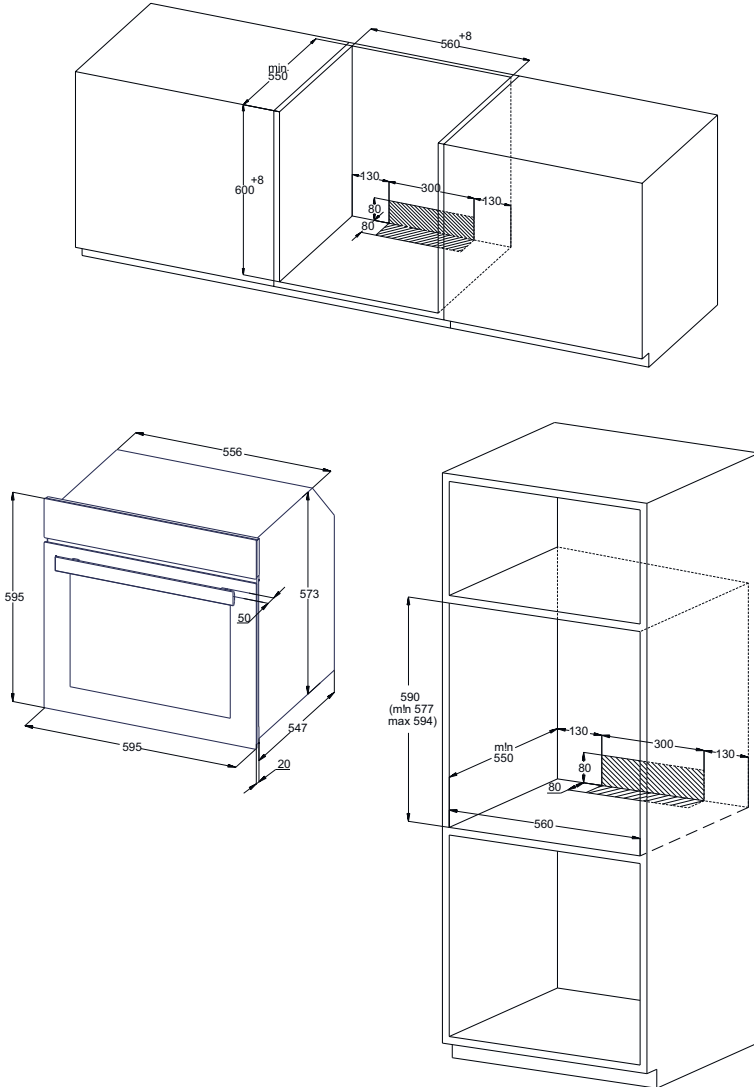
Ürünü buzdolabı veya derin dondurucu yakınına kurmanız tavsiye edilmez. Aksi halde yayılan ısı nedeniyle adı geçen cihazların performansı olumsuz yönde etkilenecektir.

Fırınınızı hazır hale getirebilmeniz için önce kurulacağı yeri ve elektrik tesisatını yaptırınız. Daha sonra en yakın Silverline Yetkili Servisi'ni çağırınız.



Resimlerin ölçüm bilgileri mm cinsindedir.

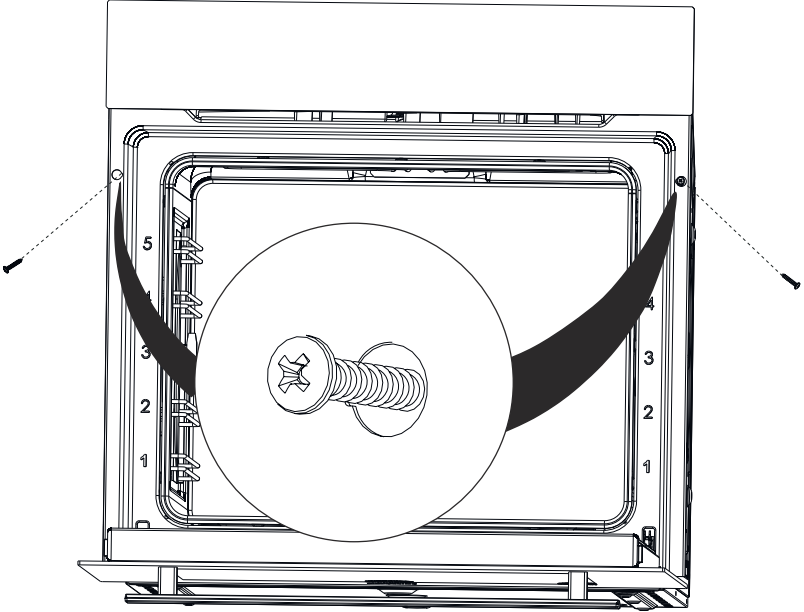
5 FIRININ KABİNE MONTAJI



Res. 3



Kullanma kılavuzunda kullanılan resimler temsilidir.



Res. 4

- Cihazı, gömme kabine merkezleyerek yerleştiriniz.
- Cihazın kapağını açın ve fırını, gövdesinin yanlarında bulunan deliklere hizalayarak 3,9x22 vida çapına uygun bir matkapla delikleri açınız ardından vidayı monte ediniz.



Mobilyaya vida çapına uygun delik delmeden vida montajını yapmak mobilyanızda hasara neden olabilir.

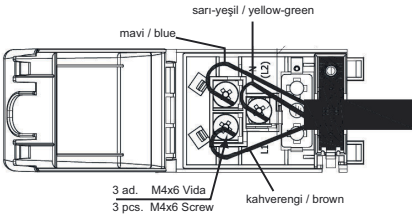
- Montaj yaparken vidalara çok fazla baskı uygulayarak montaj deliklerine zarar vermemeye dikkat ediniz.
- Cihaz, tercihe göre yüksekte bir dolap içerisine veya tezgâh altına monte edilebilir.
- Fırının monte edildiği mutfak ünitesinde arkadan en az 70 mm bir boşluk bırakılması tavsiye edilmektedir
- İzolasyon ve koruma sağlayan parçaların, herhangi bir alet kullanılarak çıkarılmayacak şekilde takılması gerekmektedir.
- Fırının üzerindeki tezgâha elektrikli ankastre bir ocak monte edildiğinde, güvenlik ve ihtiyaç olduğunda fırının bu ocaktan sökülebilmesini kolaylaştırmak için ocakla fırın elektrik kablolarının birbirinden ayrı olması gerekmektedir

6 ELEKTRİK BAĞLANTISI

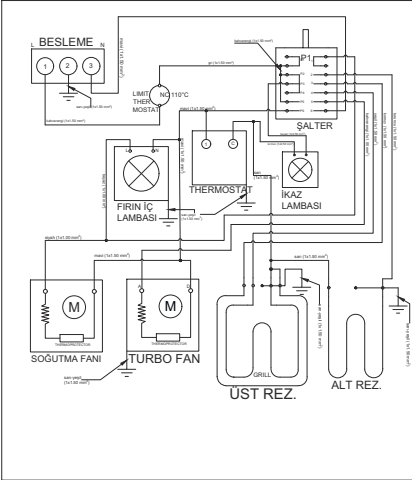
- Cihaz yürürlükte olan yasalara ve kurallara uygun olarak ve sadece yetkili bir servis tarafından ana elektrik şebekesine bağlanmalıdır.
- Ana şebekeden gelen gücün cihazın ön alt tarafına yerleştirilmiş olan anma etiketinde belirtilen gücü karşılayacağından emin olunuz.
- Evinizdeki sigortanın akım değeri 16 amperden az ise ehliyetli bir elektrikçiye 16 amperlik bir sigorta bağlatınız.
- Cihazın mutlaka topraklanması gerekmektedir. Topraklama tesisatını ehliyetli bir elektrikçiye yaptırınız.
- Fırınınızın şebeke kordonuna topraklı fiş monte edilmiştir. Bu fişin mutlaka topraklı bir hat ile kullanılması gerekmektedir.
- Cihazı elektrik bağlantısı için kullanılan prize veya çift kutuplu anahtara kolay erişebilmeyi sağlayacak şekilde konumlandırınız.
- Elektrik kablosunu sıcak yüzeylere değecek şekilde yerleştirmeyiniz ve ürün kapağına sıkıştırmayınız.
- Elektrik kablosu sıcaklığı çevre ısısından 50 °C fazla yüksekliğe ulaşmamalıdır
- Elektrik kablosu hasar gördüğünde, bulunduğunuz yerdeki en yakın yetkili servise başvurunuz. Yetkili servisin aynı ebatta plastik yalıtımlı ve cihazın ihtiyaç duyduğu elektrik akımına dayanabilecek yeni kabloyla değişimi yapmasını sağlayınız.
- Cihaz elektrik tesisatına doğrudan bağlanacaksa, cihazla elektrik tesisatı arasında temas noktaları arasındaki mesafe en az 3 mm olan ve geçerli olan yasalara uygun olarak istenen yükü taşımaya uygun tipte çift kutuplu bir şalter monte edilmelidir. Topraklama teli çift kutuplu şalter tarafından kesilmemelidir.
- Adaptörlerin, çoklu prizlerin veya uzatma kablolarının kullanılması tavsiye edilmemektedir. Mutlaka kullanılması gerekiyorsa geçerli olan emniyet yasalarına uygun olarak adaptör veya uzatma kablosu kullanılabilir. Ancak, kesinlikle adaptör için belirtilen maksimum akım kapasitesini ve maksimum gücü aşmayınız.
- Bağlantı işlemi bittikten sonra ısıtma elemanlarını 3 dakika kadar test ediniz.

i

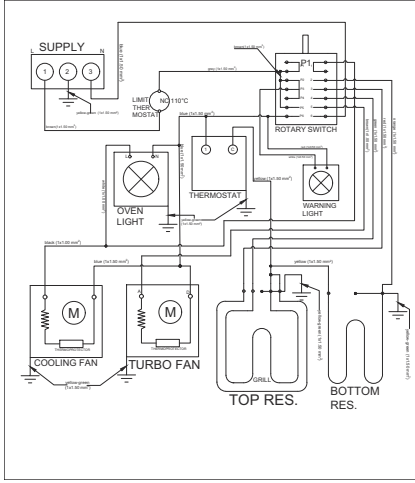
Cihazın elektrik güvenliği sadece elverişli kaynağa, kurallara göre topraklanarak doğru şekilde bağlandığında garantilidir. Firmamız, cihazın doğru şekilde topraklanmamasından kaynaklı insanlara, hayvanlara veya eşyalara gelebilecek zararlardan sorumlu tutulamaz.



Res. 5



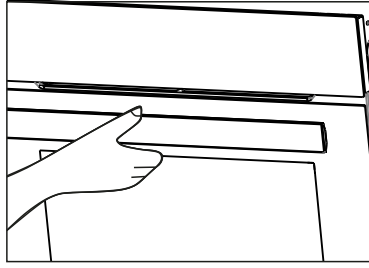
Res. 6



Res. 7

CİHAZ İLK KEZ ÇALIŞTIRILDIĞINDA YAPILMASI GEREKENLER

- Sıcaklık ayarını maksimum seviyeye ayarlayınız.
- Fonksiyon düğmesini alt ve üst ızgara (veya varsa 3D konumuna getiriniz).
- Fırını bu şekilde boş olarak 30 dakika çalıştırınız.
- Odanızı havalandırmak için pencereleri açınız.
- Bu süre içerisinde, fırınızdaki yalıtım malzemeleri ve ısıtıcı elemanlarından kaynaklanan bir defaya mahsus bir koku ve duman ortaya çıkabilir. Eğer böyle bir durum meydana gelirse, fırına yemek koymadan önce sadece kokunun ve dumanın yok olmasını bekleyiniz.
- Bu işlemler bittiğinde fırının içerisini, hafif ıslak sabunlu yumuşak bir bezle temizleyiniz.



Res. 8

Fırın kapağını açmak için, daima tutamağı orta kısmından kavrayınız.

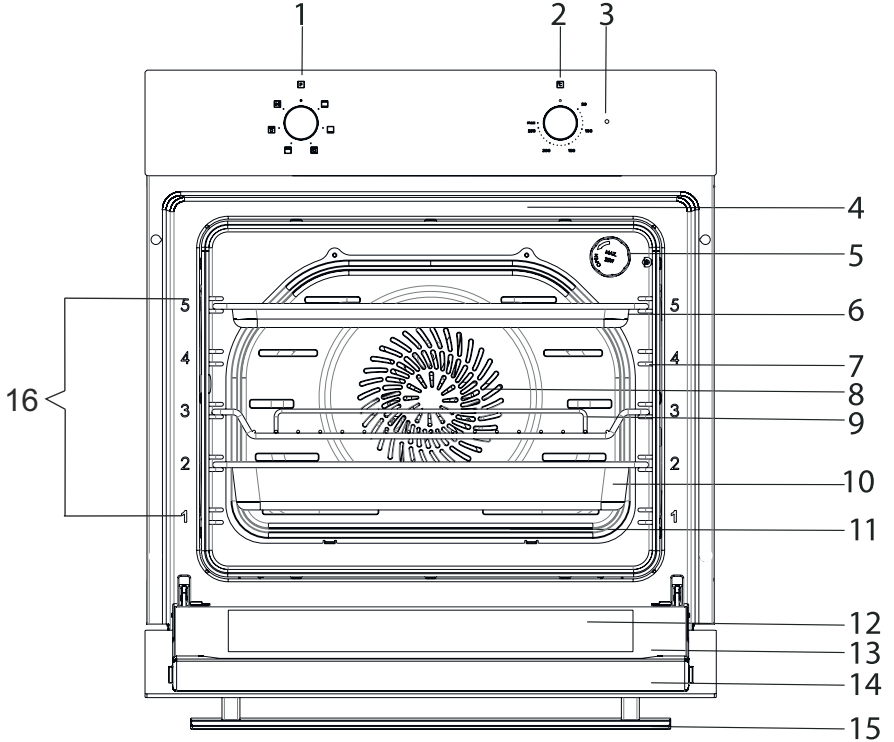
! DİKKAT!

Fırının ilk kullanımından önce tepsi, ızgara gibi parçalarını alkali (aşındırıcı olmayan) temizleyicilerle dikkatlice yıkayınız.

6.1 Fırın Enerji Verimliliği

- Elektrik enerjisi kullanımında verimliliği yüksek ve ısı yalıtımı olan fırınlar tercih edilmelidir.
- Yiyecekler pişerken fırın kapağını sık sık açmak her seferinde soğuk havanın fırın içerisine girmesine, dolayısıyla da enerji kaybına neden olmaktadır. Bu nedenle fırın kapağı gereğinden fazla açılmamalıdır.
- Fırında, bir yerine birden fazla yemek pişirilmeye çalışılmamalıdır. Düşük sıcaklıkta pişeni diğerlerinden önce çıkarıp, fırının sıcaklığını değiştirmeden daha az enerji harcanmalıdır.
- Fırında yapılan yemek sonrasında kalan artık ısı bir sonraki yiyecek için de kullanılmalıdır. Bu şekilde enerji tasarrufu yapılmış olunur.
- Fırında ön ısıtma kısa süre için (en fazla 10 dakika) yapılmamalıdır.
- Donmuş bir yiyeceğin fırında pişirmeden önce çözülmesi sağlanmalıdır.
- Fırın, pişirme süresinden birkaç dakika önce kapatılması durumunda mevcut sıcaklıkta daha az enerji harcayarak pişirme devam eder

7 CİHAZIN TANITILMASI



Res. 9

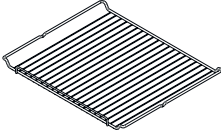
- | | |
|--------------------------------|---------------------------------------|
| 1- Fonksiyon Seçim Düğmesi | 10- Derin Tepsi |
| 2- Fırın Sıcaklık Ayar Düğmesi | 11- Alt Rezistans (Gizlidir Görünmez) |
| 3- İkaz Lambası | 12- İç Cam |
| 4- Üst Rezistans | 13- Fırın Kapağı |
| 5- Lamba | 14- Kapı Üst Plastiği |
| 6- Sığ Tepsi | 15- Fırın Tutamağı |
| 7- Tel Raf | 16- Raf Kademesi |
| 8- Fan | |
| 9- Fırın Izgarası | |

7.1 Fırın Aksesuarları

Fırın ekipmanlarını ilk kullanımdan önce temizleyiniz. Sünger ile temizleyip yıkadıktan sonra kurulayınız.

İhtiyacınız olmayan aksesuarları pişirme bölümünden çıkartınız

Fırın Izgarası

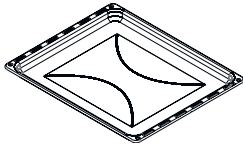


Res. 10

Kap, pasta ve sufle kalıpları için. Kızartma, kızartma parçaları ve donmuş yemekler için.

Tel raflar özel yapısı sayesinde fırından dışarı doğru çekildiğinde bile yatay pozisyonda kalmaya devam eder. Kabın kayma ve yiyeceklerin dökülme riski yoktur.

Sığ Tepsi

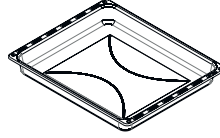


Res. 11

Tepsi kekleri ve kurabiyeler için.

Koku yapması ve yağların tepside sızarak fırını kirletmesi nedeniyle sığ tepsisini kesinlikle pişirme için kullanmayınız.

Derin Tepsi



Res. 12

Üniversal tava Yumuşak kek, kek, derin dondurulmuş yemekler ve büyük et yemekleri için.

Doğrudan tel ızgaranın üzerinde ızgara yaptığınızda, yağ toplama kabı olarak kullanılabilir.

8 İlk Kullanımdan Önce

Yeni cihazınızı kullanabilmeniz için önce bazı ayarları yapmanız gereklidir.

Pişirme bölümünün ve aksesuarın temizlenmesi

Cihaz ile ilk defa yemek hazırlamadan önce pişirme bölümünü ve aksesuarları temizleyiniz.

Pişirme bölümünün temizlenmesi

Yeni cihaz kokusunun kaybolması için pişirme bölümünü boş ve kapalı bir şekilde ısıtınız.

Pişirme bölümünde köpük parçacıkları gibi ambalaj kalıntıları olmasına dikkat ediniz ve cihazın içindeki veya üzerindeki yapışkan bandı çıkarınız. Pişirme bölümünün düz yüzeylerini ısıtma öncesinde yumuşak, nemli bir bezle siliniz. Cihazın ısıtma işlemi devam ettiği sürece mutfağı havalandırınız.

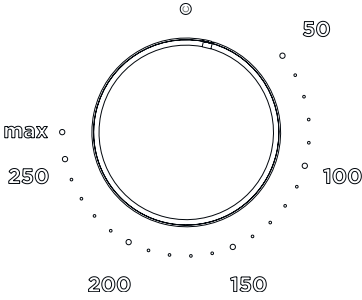
Pişirme bölümü soğuduktan sonra düz yüzeyleri deterjanlı su ve bulaşık bezi ile temizleyiniz.

Aksesuarın temizlenmesi

Aksesuarı deterjanlı su ve temizlik bezi veya yumuşak bir fırça ile iyice temizleyiniz.

9 ÜRÜNÜN KULLANIMI

9.1 Cihazın Sıcaklık Ayarı



Res. 13

Cihazınızın sıcaklık derecesini ayarladıktan birkaç saniye sonra ısıtma yapmaya başlar.


Yemek hazır olduğunda fonksiyon seçme düğmesini sıfır konumuna getirerek cihazı kapatınız.

10 CİHAZIN TEMİZLENMESİ VE BAKIMI

Genel Temizlik

- Cihaz çalıştıktan sonra mutlaka kapısı kapalıyken soğumaya bırakınız. Bu esnada kapıya herhangi bir artık yapışmadığına emin olunuz. Cihazın kapısı aralık kalmış olsa bile uzun dönemde yakınındaki mutfak mobilyaları etkilenebilir.
- Cihazın bakımının düzenli yapılması ve temiz tutulmaması yüzeyin bozulmasına ve ürün kullanım ömrünün kılmasına yol açabilir ve bu doğrultuda oluşabilecek tehlikelere neden olabilir.
- Herhangi bir temizlik işleminden önce cihazın fişini prizden çekiniz ya da cihaz üzerindeki Açma/Kapama düğmesini kapalı duruma getirerek fırının elektrik temasını kesiniz.
- Temizlemeye başlamadan önce cihazın soğumasını bekleyiniz.
- Ürününüzü temizlerken kullanacağınız temizlik malzemelerinin emaye veya boyalı yüzeyleri çizebilecek tanecikler içermemesine dikkat ediniz.
- Kontrol paneli ve düğmeleri temizlerken işaretlerin silinmesi için aşındırıcı tanecikler içeren sıvı temizleyicileri ve telli bulaşık süngeri kullanmayınız.
- Fırını çamaşır suyu, kezzap, tuz ruhu gibi maddelerle temizlemeyiniz.
- Fırını buharlı temizleyicileri ile temizlemeyiniz.
- Bazı modellerde düğmeler çıkmaz tip olduğu için, kontrol panosundan çıkarmaya çalışmayınız.
- Fırın temizliğinde asla aşındırıcı (ovma teli, temizlik tozu, fırın spreyi, aşındırıcı sert sünger), asit (çamaşır suyu) veya klor içeren temizleme malzemeleri kullanmayınız.
- Fırın içerisine sıçramış, kurumuş atık yağ lekelerini çıkarmak ve mükemmel temizlik için Silverline'nın önerdiği fırın temizleyiciyi yetkili servislerimizden temin ederek kullanabilirsiniz. Lekeli yüzeye fırın temizleme spreyini püskürtünüz, kapağı kapatınız ve 10 dakika kadar bekleyiniz.
- Emaye, boyalı ve paslanmaz çelik yüzeylerde aşındırıcı ve asitli lekeler (limon suyu, sirke vb.) bırakmayınız.

Buharlı Temizleme

- Buharla temizleme fonksiyonunu kullanmadan önce, fırınınızın içerisinde yer alan tüm aksesuarları çıkarınız;
- Fırınınızın tabanına 100 ml ve 2. seviyeye yerleştirilmiş siğ tepsi içine 400 ml su koyun (Az kireçli su kullanılması tavsiye edilir) ve fırın kapağını kapatın.
- Fonksiyon seçim düğmesini alt ısıtıcı  konumuna getiriniz.

- Fırın sıcaklık ayarını 70 °C'ye ayarlayarak fırınınızı 30 dk. çalıştırınız.
- Buharla temizleme işlemini sonlandırmak için düğmeyi Kapalı duruma getirin.
- Fırın içi el yakmayacak sıcaklığa ulaştığında yani tamamen soğumadan fırın iç yüzeylerini yumuşak ve nemli bir bez ile temizleyiniz.
- Temizledikten sonra, emaye iç yüzeyin tam olarak kuruması için, kapağı 15° aralıklı bırakınız.



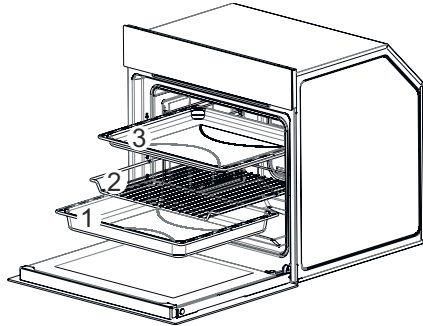
TEHLİKE!

Dokunmadan önce cihazın soğuk olduğundan emin olun.

Yanma riski vardır.

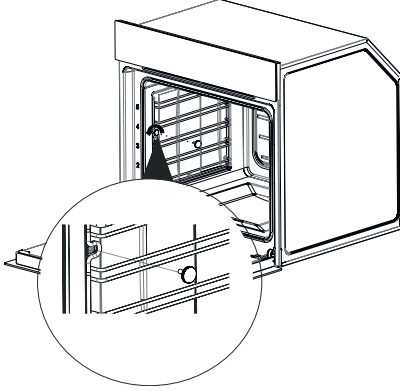
- **Fırının İç Kısmının Temizliği**
- Fırınınızı her kullanımdan sonra temizlemeye özen gösteriniz.
- Fırının içindeki emaye yüzeyin temizlenmesi için en uygun zaman fırın ılık olduğu zamandır.
- Tepsileri ve ızgarayı çıkarınız. İç kısmını sabunlu ılık suyla ıslatılmış bir bezle silerek temizleyiniz. Daha sonra ıslak bir bezle bir kez daha silip, kurulayınız.

- Zımpara, çelik yünü veya çamaşır suyu gibi yıpratıcı maddeleri kullanmayınız. Aksi halde fırının emaye kısmı zarar görebilir.
- Fırının belli aralıklarla uygun bir fırın temizlik maddesiyle tam anlamıyla temizleyiniz.
- İnatçı lekeler olması halinde paslanmaz çelik için kullanılan temizlik maddeleri veya bir miktar sirke kullanabilirsiniz.
- Bu tür sıvıların bıraktığı lekeler, fırının parlaklığına zarar verir ancak hiç bir şekilde performansını etkilemez.
- Fırının iç haznesini ekmek, pasta, kurabiye gibi yiyecekleri içine koyarak cihazı depolama amacıyla kullanmayınız.
- **Fırının yan duvarlarının temizlenmesi**



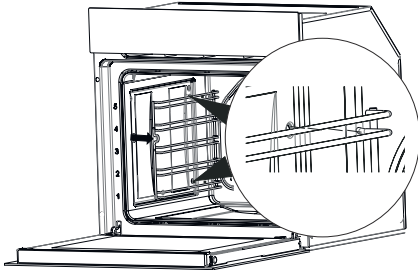
Res. 14

- Tepsileri ve ızgarayı sırası ile çıkarınız (1-2-3 / Res. 14).



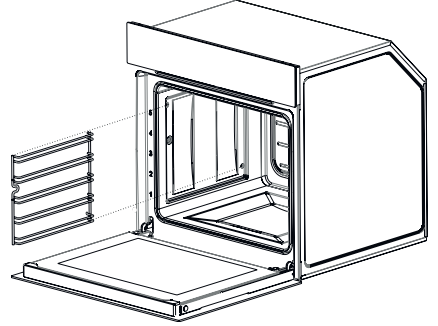
Res. 15

Fırın içerisinde yer alan tel rafı temizlemek için fırının içerisinde yer alan tırtıklı vidayı saat yönünün tersine çevirerek çıkarınız (Res. 15).



Res. 16

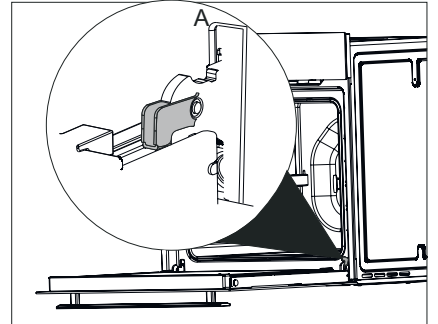
Tel rafı fırın içerisine doğru çekerek tel raf ayaklarını yuvalarından çıkarınız (Res. 16).



Res. 17

Tel rafı ayaklarından çıkardıktan sonra fırın içerisinden çıkarınız (Res. 17).

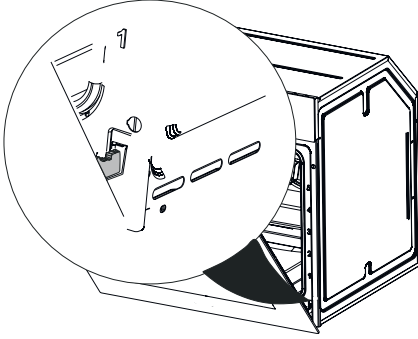
Fırın Kapağının Sökülmesi



Res. 18

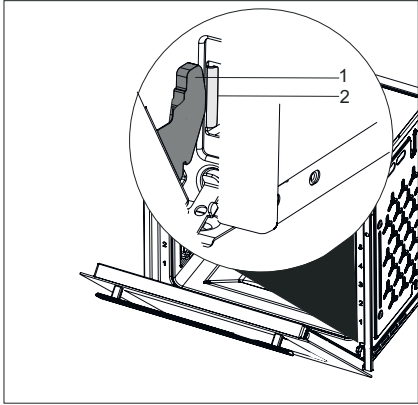
Fırın kapağını kendinize doğru çekerek kapağı tamamen açınız (Res. 18).

Daha sonra menteşe kilidini (Res. 18/A) daki gibi en geniş açığa getiriniz. Fırın kapağını fırına bağlayan her iki menteşeyi de aynı konuma getiriniz .



Res. 19

Fırın kapağını menteşe kilidine dayanacak konuma gelene kadar (Res. 19) deki gibi kapatınız.



Res. 20

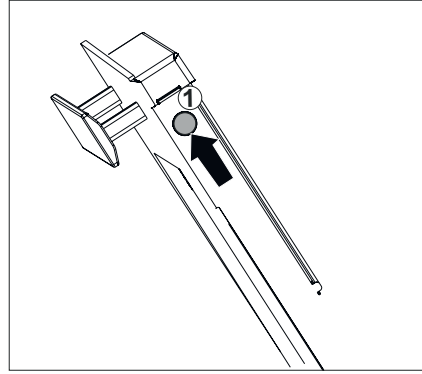
- 1 Menteşe
- 2 Menteşe Yuvası

Fırın kapağının çıkarılması için kapağı iki elinizle tutarak yukarıya doğru çekerek menteşeleri menteşe yuvasından çıkarınız(Res. 20).

i

Kapağın takılması için, sökerken uygulanan işlemler, sırasıyla sondan başa doğru tekrar uygulanmalıdır. Kapağı takarken, menteşe yuvasındaki klipsleri kapatmayı unutmayın.

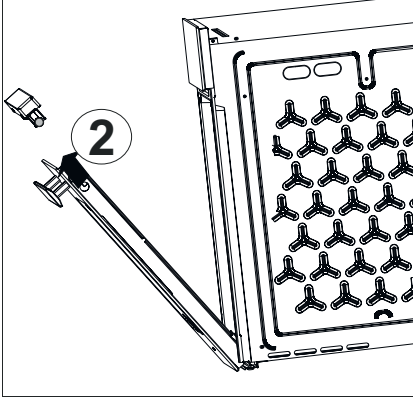
Fırın Camı Temizliği



Res. 21

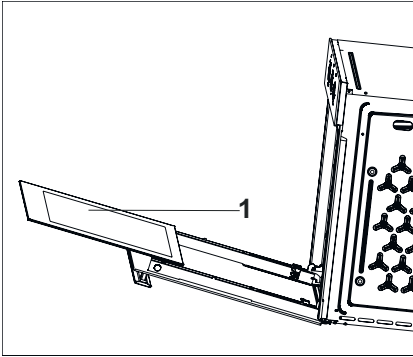
Ürünün kapağını aralıklı olarak açınız.

Kapı üst plastiğinin sağına ve soluna bastırınız(Res. 21).



Res. 22

Kapı üst plastiğini çıkarınız(Res. 22).



Res. 23

1- Fırın İç Camı

- Ürünün iç camını temizlemek için yerinden çıkarınız(Res. 23).
- Cam kapağı yumuşak sünger ve bezlerle temizleyip kurula-
yınız.
- Fırın camını temizlemek için sert aşındırıcı temizleyiciler ve keskin metal kazıyıcılar kullan-
mayınız. Bu şekilde temizleme cam yüzeyini çizebilir ve camın parçalanmasıyla sonuçlana-
bilir.
- Fırın kapağına yaslanmayınız ve ağırlık uygulamayınız.

⚠ DİKKAT!

Camlar alındığında kapının hafiflemesi nedeniyle kapı hızlı bir şekilde çarpıp yaralanmalara neden olabilir.



Fırın camını takmak için aynı işlemleri tersten uygulayınız.

Fırın Kapak Contası

- Fırın uzun süre kullanıldığında ön kapak içinde ve kapak contası üzerinde yoğunlaşma olabilir. Kuru bir bez veya sünger ile oluşabilecek nemi alınız.
- Bu contanın durumunu düzenli aralıklarla kontrol ediniz. Gerekli durumlarda yıpratıcı temizlik maddeleri kullanmadan temizleyiniz.
- Kapak contasında kullanılan uzun süreli kir birikmesi durumunda bir süre sonra kapak düzgün kapanmayabilir.
- Conta hasar gördüğünde, bulunduğunuz yerdeki en yakın Silverline Yetkili Servisi'ne başvurunuz. Fırını tamir edilene kadar kullanmayınız.

11 LAMBANIN DEĞİŞTİRİLMESİ



Fırın lambasını değiştirmeden önce elektrik çarpması riskini ortadan kaldırmak için, elektrik bağlantısını kesin ve fırının soğumasını bekleyiniz.

Sıcak yüzeyler yanıklara neden olabilir.



Res. 24

2A/250V AC

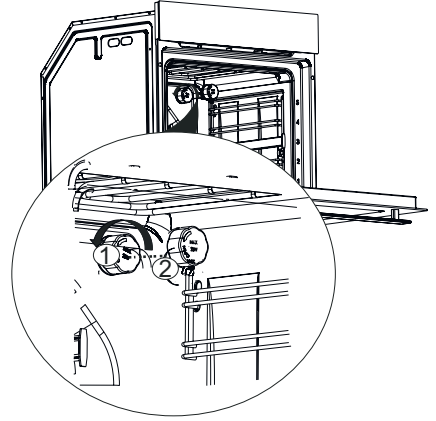
Vida ölçüsü E14

Lambanın maksimum güç tüketimini ifade eder. Lamba değişimlerinde aynı güç değerinde ki lamba kullanılmalıdır.



Üründe kullanılan lamba güç değerini öğrenmek için, ürün içerisinde yer alan beyan etiketine bakınız.

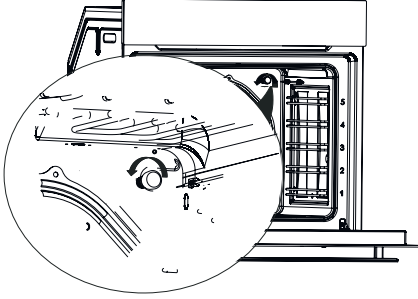
Bu üründe kullanılan lamba ev odalarının aydınlatılmasında kullanım için uygun değildir. Bu lambanın amacı kullanıcının gıda ürünlerini görmesinde yardımcı olmaktır.



Res. 25

Ürünün elektrik bağlantısını kesiniz.

Lamba kapađını (Res. 25/1) saat yönünün aksi yönünde çevirerek çıkartınız(Res. 25/2).



Res. 26

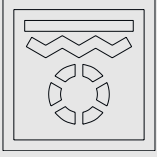
Fırın lambasını saatin aksi yönünde çevirerek çıkarınız ve yenisi ile deđiřtiriniz (Res. 26).

Lamba kapađını takmak için (Res. 25) de yer alan işlemlerin tersini uygulayınız.

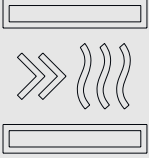
12 Ana Fonksiyon Anlatımı

Fonksiyon	Fonksiyon anlatımı
	Cihazınızda herhangi bir program seçili değildir.
	Üst ve alt ısıtma açıktır. Yiyecekler, üstten ve alttan aynı anda ısıtılır. Örneğin; Kekler, börekler veya pişirme kalıplarındaki kekler ve güveçler için uygundur. Tek tepsi ile pişirme yapın.
	Yalnızca alt ısıtma açıktır. Pizza ve alttan kahverengileşmesi istenen yiyecekler için uygundur.
	Alt ve üst ısıtmalar ile /arka duvardaki) fan açık. Sıcak hava fan vasıtasıyla fırının her yerine eşit oranda ve hızlı bir şekilde dağılır.
* 	Fırın tavanındaki büyük ızgara çalışır. Daha fazla miktarda ızgara et yapmaya uygundur. Izgara yapmak için büyük veya orta büyüklükteki porsiyonları ızgara ısıtıcının altındaki doğru raf konumuna yerleştirin. Sıcaklığı maksimuma getirin. Izgara süresinin yarısında, yiyeceği çevirin.

*



Büyük ızgara ile ısıtılan sıcak hava, fan vasıtasıyla fırının içine hızlı bir şekilde dağıtılır. Fazla miktarda ızgara et yapmaya uygundur. Izgara yapmak için büyük veya orta büyüklükteki porsiyonları ızgara ısıtıcının altındaki doğru raf konumuna yerleştirin. Sıcaklığı maksimuma getirin. Izgara süresinin yarısında, yiyeceği çevirin.



Hızlı ön ısıtma fonksiyonudur. Sıcak hava, fan vasıtasıyla fırının her yerine eşite oranda ve hızlı bir şekilde dağılır. Yiyeceklerin pişirilmesi için uygun değildir.



* Max. 230°C' de kullanılmalıdır.

13 PİŞİRME TABLOSU



Fırını çalıştırabilmek için, pişirme modu ve istediğiniz sıcaklığı seçiniz.

- Yemeğinizi fırına koyun.
- Çalışma modunu ve sıcaklığını seçin.

Fırın önceden ayarlanmış sıcaklığa kadar ısınır ve seçmiş olduğunuz pişirme süresinin sonuna kadar bu sıcaklığı muhafaza eder.

- Fonksiyon düğmesi ve/veya sıcaklık düğmesi ile fırını kapatın.

Fırının istediğiniz süreden erken kapatılması

- Fonksiyon düğmesi ve/veya sıcaklık düğmesi ile fırını kapatın.

Pişirme Süreleri Tablosu



Belirtilen değerler laboratuvarında saptanmıştır. Size uygun değerler bu değerlerden farklı olabilir.



Fırının 1. rafı en alt raftır.



DİKKAT!

Pişirme sırasında fırın tabanına alüminyum folyo yerleştirmeyiniz . Mobilya ve cihazınızda hasar ve yangına neden olabilir

Yiyecek	Çalışma Fonksiyonu	Kullanılacak Tepsi	Raf Konumu	Sıcaklık (°C)	Pişirme Süresi(dk)yaklaşık
Tepside kek		Tek seviye	3	175	25...30
Kalıpta kek		Tek seviye	2	180	40...50
Kağıtta kek		Tek seviye	3	175	25...30
Pandispanya		Tek seviye	3	200	5...10
Kurabiye		Tek seviye	3	175	25...30
Yufka Böreği		Tek seviye	2	200	30...40
Poğaç		Tek seviye	2	200	25...35
Mayalı Hamur		Tek seviye	2	200	35...45
Lazanya		Tek seviye	2 - 3	200	30...40
Pizza		Tek seviye	2	200...220	15...20
Biftek (bütün)/ Rosto		Tek seviye	3	25 dk. 250 sonra 180...190	100.120
Kuzu budu (güveç)		Tek seviye	3	25 dk. 250 sonra 190	70...90
Piliç kızartma		Tek seviye	2	15 dk. 250 sonra 180...190	55...65

Hindi (5.5 kg)		Tek seviye	1	25 dk. 250 sonra 180...190	150...210
Balık		Tek seviye	3	200	20...30

2 tepsi ile aynı anda pişirme yapılırken, derin tepsiyi üst rafa, derin olmayan tepsiyi alt rafa yerleştirin.

Tüm yiyecekler için ön ısıtma yapılması önerilir.



Ön ısıtma yapılması gereken pişirmelerde; Pişirme başlangıcında , fırın ayarlanan sıcaklığa ulaşmaya kadar ön ısıtma yapın.

Kek için püf noktaları

- Kek çok kuruysa, sıcaklığı 10 °C kadar artırın ve pişirme süresini kısaltın.
- Kek nemliyse, az miktarda sıvı kullanın ya da sıcaklığı 10 °C kadar azaltın.
- Kekin üstü yanmışsa daha alt rafa koyun, sıcaklığı düşürün ve pişirme süresini artırın.
- İçi iyi pişmiş fakat dışı yapışıyor daha az miktarda sıvı kullanın, sıcaklığı azaltın ve pişirme süresini artırın.

Börek pişirmenin püf noktaları

- Börek çok kuruysa, sıcaklığı 10 °C kadar artırın ve pişirme süresini kısaltın. Yufka aralarını süt, yağ, yumurta ve yoğurt karışımından oluşan bir sosla ıslatın.
- Börek geç pişiyorsa hazırlamış olduğunuz böreğin kalınlığının tep-siden taşmamasına özen gösterin.
- Böreğin üstü kızarıyor fakat altı pişmiyorsa, börek için kullanacağınız sos miktarının böreğin alt kısmında fazla olmamasına özen gösterin. Eşit bir kızarma sosu, yufka aralarına ve böreğin üzerine eşit yaymaya çalışın.



Böređinizi pişirme tablosuna uygun konum ve sıcaklıkta pişirin. Alt kısmı yine de az kızarıyorsa bir dahaki pişirmede bir alt rafa yerleştirin.

Sebze yemeđini pişirmenin püf noktaları

- Sebze yemeđinin suyu bitiyor ve kuruyorsa, tepsi yerine kapalı bir kaptra pişirin. Kapalı kaplar yemeđin suyunu muhaza eder.
- Sebze yemeđi yeterince pişmiyorsa, sebzeleri önceden haşlayıp ya da konserve kıvamında hazırlayıp fırına sürün.

14 YETKİLİ SERVİS ÇAĞIRMADAN ÖNCE YAPILMASI GEREKENLER

Fırın ısıtmıyor ise,

- Ürününüzün fişi topraklı prize takılmamış, sigorta atmış, saatli modellerde saat ayarlanmamış olabilir.

Fırın çalışmıyor ise,

- Multi sistem fırınlarda fonksiyon seçici düğme gerekli fonksiyona ayarlanmış mı?
- Fırın ısıtıcı kumanda düğmesi ile sıcaklık ayarı yapılmış mı?
- Fırının bağlandığı prizin sigortası ya da ana sigorta atmış mı? İç aydınlatma lambası yanmıyor ise;
- Elektrik var mı? Lamba arızalı olabilir mi? Arızalı ise; kılavuza bakarak değiştiriniz. Pişirme (alt/üst kısım eşit pişirmiyor ise);
- Kullanma kılavuzuna göre raf konumlarını, pişirme süresi ve sıcaklık değerlerini kontrol ediniz.

EĞER ÜRÜNÜNÜZDE HALA BİR PROBLEM VAR İSE LÜTFEN SİLVERLINE YETKİLİ SERVİSİNİ ARAYINIZ.

15 MÜŞTERİ SERVİS VE GARANTİ

1. ➔ Garanti süresi malın teslim tarihinden itibaren başlar ve 2 yıldır.
 2. ➔ Bütün parçaları dahil olmak üzere malın tamamı firmamız tarafından garanti süresince garanti kapsamındadır.
 3. ➔ Malın garanti süresi içerisinde arızalanması durumunda, tamirde geçen süre garanti süresine eklenir. Malın tamir süresi en fazla 20 iş günüdür. Bu süre mala ilişkin arızanın servis istasyonuna, servis istasyonunun olmaması durumunda, malın satıcısı, bayii, acentesi, temsilciliği, ithalatçısı veya imalatçısından birisine bildirim tarihinden itibaren başlar. Malın arızasının, 10 iş günü içinde giderilmemesi halinde; üretici veya ithalatçı, malın tamiri tamamlanıncaya kadar, benzer özelliklere sahip başka bir malı tüketicinin kullanımına tahsis etmek zorundadır.
 4. ➔ Malın garanti süresi içinde, gerek malzeme ve işçilik, gerekse montaj hatalarından dolayı arızalanması halinde, işçilik masrafı, değiştirilen parça bedeli ya da başka herhangi bir ad altında hiçbir ücret talep edilmeksizin tamiri yapılacaktır.
 5. ➔ Malın ayıplı olduğunun anlaşılması durumunda tüketici;
 - Satılanı geri vermeye hazır olduğunu bildirerek sözleşmeden dönme,
 - Satılanı alıkoyup ayıp oranında satış bedelinden indirim isteme,
 - Aşırı bir masraf gerektirmediği takdirde, bütün masrafları satıcıya ait olmak zere satılanın ücretsiz onarılmasını isteme,
 - İmkan varsa, satılanın ayıpsız bir misli ile değiştirilmesini isteme, seçimlilik haklarından birini kullanabilir. Satıcı, tüketicinin tercih ettiği bu talebi yerine getirmekle yükümlüdür.
- ➔ Tüketicinin ücretsiz onarım hakkını kullanması halinde malın;

- Garanti süresi içinde tekrar arızalanması,
 - Tamiri için gereken azami sürenin aşılması,
 - Tamirinin mümkün olmadığı, yetkili servis istasyonu, satıcı, üretici veya ithalatçı tarafından bir raporla belirlenmesi, durumlarında; tüketici malın bedel iadesini, ayıp oranında bedel indirimini veya imkan varsa malın ayıpsız misli ile değiştirilmesini satıcıdan talep edebilir. Satıcı, tüketicinin talebini reddedemez. Bu talebin yerine getirilmemesi durumunda satıcı, üretici ve ithalatçı müteselsilen sorumludur. Malın ayıpsız misli ile değiştirilmesinin satıcı için orantısız güçlükleri beraberinde getirecek olması halinde tüketici, sözleşmeden dönme veya ayıp oranında bedelden indirim haklarından birini kullanabilir.
- ➔ Malın kullanma kılavuzunda yer alan hususlara aykırı kullanılmasından kaynaklanan arızaların yanı sıra aşağıda açıklanan koşullarda, ürün garanti kapsamına girmez.
- Garanti Belgesi üzerinde malın seri numarasında tahrifat yapıldığı haller,
 - SILVERLINE yetkili personeli ya da yetkili servisleri haricinde kişilerin cihazın tamir ve tadiline müdahale etmesi sonucu oluşan arızalar,
 - Cihaza bağlanan dış donanımdan (regülatör, kesintisiz güç kaynağı vb.) kaynaklanan arızalar,
 - Anormal voltaj düşüklüğü veya fazlalığından, hatalı elektrik tesisatından, cihazın etiketinde belirtilenden farklı bir şebeke gerilimine bağlanmasıyla oluşan arızalar,

- Malın tesliminden sonraki nakiller ve yerleştirme sonucu (düşme, aşırı sarsılma, darbe vs.) oluşabilecek arızalar,
- Cihazın kullanım hatalarından meydana gelen dış ve iç yüzeylerdeki bozulma, çizilme, kırılmalar ve arızalar, n Doğa olaylarının (yıldırım, sel, su baskını, deprem, yangın vs.) yol açacağı arızalar. Garanti Belgesi'nin tekemmül ettirilerek 32 tüketiciye verilmesi sorumluluğu tüketicinin malı satın aldığı yetkili satıcı, acente ya da temsilciliklere aittir. Tüketiciler; Şikayet ve itirazlar için tüketici mahkemelerine ve tüketici hakem heyetlerine başvurabilir. Garanti belgesi ile ilgili olarak çıkabilecek sorunlar için T.C. Gümrük ve Ticaret Bakanlığı Tüketicinin Korunması ve Piyasa Gözetimi Genel Müdürlüğüne başvurabilir.

Garanti İle İlgili Olarak Müşterinin Dikkat Etmesi Gereken Hususlar;

- Ürün garanti belgesini muhafaza ediniz. Garanti belgesinin ibraz edilememesi durumda ürüne garanti dışı işlem uygulanır. Ürün yanında satın alınacak yardımcı elemanlar ve aksesuarlar ürün garantisinin dışında tutulur. Kullanma kılavuzunda zamanla ve kullanıma bağlı olarak değiştirilmesi gerektiği belirtilen sarf malzemeler garanti dışındadır.

SILVERLINE tarafından verilen bu garanti ürünün normalin dışında kullanılmasından doğacak arızaların giderilmesini kapsamadığı gibi, aşağıdaki durumlarda garanti dışıdır.

- Kullanma hatalarından meydana gelen hasar ve arızalar,
- Ürünün müşteriye tesliminden sonraki yükleme, boşaltma ve taşıma sırasında oluşan hasar ve arızalar,
- Voltaj düşüklüğü veya fazlalığı; hatalı elektrik tesisatı; ürünün etiketinde yazılı voltajdan farklı voltajda kullanma nedenlerinden meydana gelecek hasar ve arızalar,
- Yangın ve yıldırım düşmesi ile meydana gelecek hasar ve arızalar,
- İmalatçının verdiği parçalar dışında herhangi bir parçanın cihaza monte edilmesinden doğacak arızalar,

- Ürünün kullanma kılavuzunda yer alan hususlara aykırı kullanılması nedeniyle kaynaklanan arızalar,
- Ürünün kullanım ömrü 10 yıldır. (Ürünün fonksiyonunu yerine getirebilmesi için gerekli yedek parça bulundurma süresi.) Garanti belgesinin tekemmül ettirilerek tüketiciye verilmesi sorumluluğu, tüketicinin malı satın aldığı satıcı, bayi, acenta ya da temsilciliklerine aittir,

Garanti belgesi üzerinde tahrifat yapıldığı, ürün üzerindeki orjinal seri numarası kaldırıldığı veya tahrif edildiği takdirde bu garanti geçersizdir. Size en yakın Silverline Yetkili Servis acentesini öğrenmek için ürün ile beraber sağlanan yetkili servis listesine başvurabilirsiniz. Listeniz 1–2 yıldan eski ise güncel servis noktalarını öğrenmek ve sorularınıza cevap alabilmek için **SILVERLINE DANIŞMA HATTI 444 4 758**'i arayabilirsiniz.

Müşteri Seçimlik Hakları

Malın ayıplı olduğunun anlaşılması durumunda tüketici;

- Satılanı geri vermeye hazır olduğunu bildirerek sözleşmeden dönme,
- Satılanı alıkoyup ayıp oranında satış bedelinden indirim isteme,

- Aşırı bir masraf gerektirmediği takdirde, bütün masrafları satıcıya ait olmak üzere satılanın ücretsiz onarılmasını isteme,
- İmkan varsa, satılanın ayıpsız bir misli ile değiştirilmesini isteme, seçicilik haklarından birini kullanabilir. Satıcı, tüketicinin tercih ettiği bu talebi yerine getirmekle yükümlüdür. Malın ayıplı olduğunun anlaşılması durumunda tüketici;
- Satılanı geri vermeye hazır olduğunu bildirerek sözleşmeden dönme,
- Satılanı alıkoyup ayıp oranında satış bedelinden indirim isteme,
- Aşırı bir masraf gerektirmediği takdirde, bütün masrafları satıcıya ait olmak üzere satılanın ücretsiz onarılmasını isteme,
- İmkan varsa, satılanın ayıpsız bir misli ile değiştirilmesini isteme, seçicilik haklarından birini kullanabilir. Satıcı, tüketicinin ter33 cih ettiği bu talebi yerine getirmekle yükümlüdür.

► Tüketicinin ücretsiz onarım hakkını kullanması halinde malın;

- Garanti süresi içinde tekrar arızalanması,
- Tamiri için gereken azami sürenin aşılması,
- Tamirinin mümkün olmadığı, yetkili servis istasyonu, satıcı, üretici veya ithalatçı tarafından bir raporla belirlenmesi, durumlarında; tüketici malın bedel iadesini, ayıp oranında bedel indirimini veya imkan varsa malın ayıpsız misli ile değiştirilmesini satıcıdan talep edebilir. Satıcı, tüketicinin talebini reddedemez. Bu talebin yerine getirilmemesi durumunda satıcı, üretici ve ithalatçı müteselsilen sorumludur. Malın ayıpsız misli ile değiştirilmesinin satıcı için orantısız güçlükleri beraberinde getirecek olması halinde tüketici, sözleşmeden dönme veya ayıp oranında bedelden indirim haklarından birini kullanabilir. Tüketiciler; Şikayet ve itirazlar için tüketici mahkemelerine ve tüketici hakem heyetlerine başvurabilir.

Bu cihaz, Atık Elektrikli ve Elektronik Cihazlar (WEEE) hakkındaki 2012/19/EU Avrupa Birliği Yönergesine uygun biçimde işaretlenmiştir. AEEE, hem kirletici maddeleri (bunlar çevre üzerinde olumsuz etkilere neden olabilir) hem de temel bileşenleri (bunlar yeniden kullanılabilir) içerir. Bu cihazı hurdaya ve çöpe atmadan önce, çevreye ve insan sağlığına karşı potansiyel negatif sonuçlarını engellemeniz gerekmektedir. Tüm

kirleticilerin düzgün bir şekilde bertaraf edilmesi ve atılması ve tüm malzemelerin geri kazanılıp ve dönüştürülmesi için AEEE'nin özel işlemlere tabi tutulması önemlidir. Kişiler, AEEE'nin bir çevre sorununa dönüşmemesini sağlamakta önemli bir rol üstlenir; bazı basit kuralların izlenmesi gerekir: •AEEE'lere ev atıkları olarak davranılmamalıdır. •AEEE'ler, belediye veya kayıtlı şirketler tarafından yönetilen ilgili toplama noktalarına teslim edilmelidir. Pek çok ülkede, büyük AEEE'ler için evden toplama hizmeti verilir. •Yeni bir cihaz satın aldığınızda, eskisi satıcıya verilebilir ve satıcı yeni teslim ettiği cihaz başına bir adet olmak üzere ücretsiz olarak bu cihazı teslim alabilir, bunun için alınacak ekipmanın teslim edilen ekipman ile aynı türden ve aynı fonksiyonlara sahip olması gerekir. Ürün üzerindeki bu sembol, ürünün ev atığı olarak değerlendirilmemesini, elektrik elektronik atık toplama yerlerine teslim edilmesini uyararak amaçlıdır. Ürünün imha işlemi yerel çevre yönetmeliklerine uygun olarak yapılmalıdır.

**AEEE YÖNETMELİĞİNE
UYGUNDUR.**



Res. 27

444 4 758
SLV

Res. 28: Ankastre Danışma Hattı

16 SERVİS LİSTESİ

Revizyon Tarihi: 29.02.2019						
YETKİLİ SERVİS LİSTESİ						
İL	İLÇE	SERVİS ÜNVANI	YETKİLİ KİŞİ	YAZIŞMA ADRESİ	TELEFON:	
ADANA	KOZAN	LİDER SOĞUTMA	HÜSEYİN KURT	TUFANPAŞA MAH.ÜSTÜN SOK.NO:65-A	0 322 515 08 85	
	MERKEZ	PRESTİJ TEKNİK	VOLKAN AKYÜZ	HUZUREVLERİ MH. ALPARSLAN TÜRKER BULVARI NO: 329 YASIN İŞIK APT.	0 322 247 06 17	
	CEYHAN	HÜSEYİN DEMİR	HÜSEYİN DEMİR	B.KIRIM MH.4 SK.NO:8/A	0 322 613 17 77	
ADYAMAN	MERKEZ	MARMARA TEKNİK SOĞUTMA	UMİT SUBUTAN	SIRATUT MAH. BUHARA CAD. NO:32/A	0 416 213 07 06	
	KAHTA	EGE SOĞUTMA	YALÇIN EGE	FIRAT MAH. M.AKIF CAD.NO: 101 /B	0 416 725 95 60	
	GÖLBAŞI	EFEBEY TİCARİET	HAKAN DEMİREL	YENİ MAHALLE NAMIK KEMAL CADESİ NO:63	0 416 782 00 15	
AFYON	MERKEZ	FATİH SOĞUTMA	FATİH GOMAK	CUMHURİYET MH. ŞUKRİ ÇELİK ALAY CD. ESRA SİTESİ ALTI C BLOK NO:13	0 272 214 51 33	
	ŞİNAR	YILDIRIM TEKNİK SERVİS	MEHMET ŞİNAN YILDIRIM	ÇAMKIBİBİR MAH. SUCUKAN CAD. NO:61	0 544 353 10 02	
AĞRI	MERKEZ	AĞRI YETKİLİ SERVİS	LEVENT BUDAK	29 EKİM CAD.MEYDAN CAMİ ARKASI SEVGI APT.ALTI	0 472 215 99 36	
	FATİHOS	AĞLAHAZ TEKNİK	MESUT AĞLAHAZ	CUMHURİYET CD. HANMAM YOLU NO:16	0 472 616 61 81	
AKSARAY	MERKEZ	UYAR SOĞUTMA	CHAN UYAR	MEYDAN MAH. 975 SK. OĞUZ ÇELİK APT. ALTI NO:1	0 382 212 89 89	
	MERKEZ	ELİT TEKNİK	ÖZKİHAN ÖZSOY	PIRINÇI MH.HABİBİ SK.TARTAN APT.NO:127C	0 358 201 05 05	
AMASYA	MERKEZ	MERKEZ SERVİS	SERDAR ERTÜRK	ORGANİZE SANAYİ BÖLGESİ - MERZIFON-FABRİKA	444 4 758	
	CANKAYA	BAY TEKNİK	MÜSLA KARABAY	BİRİK MAH. 457.SK. NO:5/A	0 312 495 50 28	
ANKARA	CANKAYA	YILDIZ ANKARA TEKNİK SERVİS	A.D.ÖZÜ KELES	MURSEL ULUÇ MAH İLKER CAD 142/A DİKME	0 312 440 97 97	
	POLATLU	ŞAHİN İS TEKNİK	ŞAHİN DEDEÖĞLU	CUMHURİYET MAH.KARAPINAR CAD.19/A	444 4 758	
	BEYPAZARI	GÜRKAN TEKNİK	GÜRKAN KOÇAK	HACIKARA MH. SANAYİ MESKEN 4. SK. NO:5/2	0 545 886 74 30	
	ALANVA	ALP TEKNİK	İBRAHİM KALKAN	SARAY MH ÇELİKLER SK 7/B	0 242 519 31 32	
	MANİFAGAT	BARİŞ SOĞUTMA	GANI ÇETİN	ÇAĞLAYAN. MAH.HASTANE CAD NO:60/2/1	0 242 746 05 95	
ANTALYA	MERKEZ	YILDIZ TEKNİK	AHMET YİDİZ	GÜVENLİK MAH. 261 SOKAK ÖZGÜR APT NO:15/B	0 242 345 74 72	
	KUMLUCA	EYEMEN TEKNİK	MUSTAFA KOÇUK	MEYDAN MAH GÜRBUZLER SK NO 38/11	0 242 887 67 67	
	SERİK	YE-KA TEKNİK SERVİS HİZMETLERİ	AHMET YEŞİL	ORTA MAH. 1061 SOK.	0 541 458 05 84	
	GAZİPAŞA	BİLAL TEKNİK	BİLAL AKAY	İSTİKLAL MAH TERMINAL SOK 13/A	0 242 574 44 58	
	KORKUTLU	İNANÇ TEKNİK SERVİS	SUREYYA İNANÇ	KIREMETLİ MH. 849. SK. 10/C	0 242 643 30 60	
ARDAHAN	MANİFAGAT	MKN TEKNİK	EMRE KAYMAK	ÇAĞLAYAN MAHALLESİ HASTAHANE CADESİ NO 118	444 4 758	
	KAŞ	TEKNİK SERVİS	MEHMET ALI SARICAÖĞLU	ANDIFLI MAH.CUKURBAĞI CAD.NO:27F	0 242 836 31 95	
ARTVIN	MERKEZ	OKTAY SOĞUTMA	OKTAY FIRINCI	KAPTANPAŞA MH. ÜMİT KAFTANOĞLU CD. NO:15	0 478 211 29 82	
	ARHAVI	MEDİ TEKNİK SERVİS	MEHMET KARADENİZ	MUSAZADE MH. CEMAL GÜRSEL CD. NO:12	0 546 488 51 51	
AYDIN	MERKEZ	KAYRA TEKNİK	LEVENT ÖZENÇ	MİMAR ŞİNAN MH. YÖRÜK ALI EPE BLV. AL KONUT SİTESİ NO:24/F	0 256 219 19 97	
	NAZILLI	NEHRİ KLİMA	AHMET PEYNERİÇİ	TURAN MH.19 MAYIS BULVARI NO:39/B	0 256 215 7 844	
	DİDİM	EGE KLİMA	MEHMET YILMAZ	921.SOK.NO:16	0 256 814 80 70	
	DİDİM	ARİCAN SOĞUTMA	FATİH ARİCAN	ÇAMLIK MAH.ÇÖZÜMÇAN CAD:NO:19	0 546 441 37 47	
	EDİRNE	YAKUL-SER	OSMAN YANOL	CAMIVASAT MH. GAZI CD. NO:49	0 266 373 51 51	
BALIKESİR	BANDIRMA	EMEK TEKNİK	MURAT SAĞIR	HİSANİYE MH. 8 EYLER SK:NO:18/B	0 266 714 12 50	
	MERKEZ	FİROĞAN ELEKTRİK	SAİM ERDOĞAN	ALI HİKMET PAŞA MH.ALTAY CD:NO:56	0 266 245 85 85	
	BIGADİÇ	GÜLÇÜL ELEKTRONİK	ALI GÜLÇÜL	SERVİS MAH.HTYAC CAD.TOPATAN ÇIKMAZI NO:6	0 542 773 06 26	
	GÖNEN	UZMAN TEKNİK	OSMAN EGEMEN ŞEN	MALKOÇ MAH. TOPÇU SOK.	0 266 762 64 94	
	BARTIN	MERKEZ	EFE SOĞUTMA	OKULAK MH. TOPÇU KONAĞI CD. NO:10/A	0 378 227 59 59	
BATMAN	MERKEZ	AKDAŞ KARDEŞLER SOĞUTMA	M.EMİN AKDAŞ	AYDINLIK EVLER MAH. 12. CD. NO:127	0 488 214 04 74	
	MERKEZ	GÜLER TEKNİK	MEHMET GÜLER	PINARBAŞI MAH.2215 SOK. NO:23	0 488 231 40 47	
BITLİS	MERKEZ	DIZAYN ELEKTRİK	ÖZGÜR İVAK	GAZİBEY MAH. KAZIM DİRİK CAD.NO:29	0 434 226 74 43	
	MERKEZ	MARKA TEKNİK	MUSTAFA ÖZDOK	TABAKLAR MH.SEYMEN SK.2/A	0 374 217 20 20	
BOLU	GEREDE	ENES TEKNİK	FAHİR ERDOĞAN	SEVİLLER MAH.SAKARYA CAD.BOĞURCATOĞLU SOK. NO:1	0 374 311 41 43	
	MERKEZ	SUDE SOĞUTMA	SERKAN EVCİL	ÖZGÜR MAH.ÇELİK SOK.NO:12	0 248 234 03 03	
BURSA	KARAMANLI	ŞENGÜN TEKNİK	MEHMET ŞENGÜN	PAZAR MH. HAL BİNALARI NO:2	0 248 531 21 52	
	OSMANGAZI	AYDIN TEKNİK	İBRAHİM AYDIN	SOĞANLI MH.SOĞANLI BULVARI HALE SK NO:6A-B	0 224 232 22 12	
	İZNİK	KARBEYAZ BEYAZ EŞYA SERVİSİ	ABDURRAHMAN AR	EŞREFZADE MAH. M.DOĞAN SOK. NO:16/D	0 224 757 77 78	
	İNEGÖL	GÜNCE TEKNİK	GÜNDÜZ ÇELİÇ	SİNANBEY MAH MURAT CAD. NO:11	0 224 713 89 92	
	KARACABEY	GÜRKAN TİCARİET	GÜRKAN ERGÜVENÇ	DERE MH. 12. SK NO:1	0 224 676 66 80	
CANAKKALE	MUSTAFAKEMALPAŞA	OKUR TEKNİK	ZIYA OKUR	HAMZABEY MAH.ŞEHİT ZEKİ GÖKÖZ SOKNO:24	0 224 02 06 88	
	MERKEZ	PEKER ELEKTRİK	EMRAH TÜRKER	KEMAL PAŞA MAH MERSİNİNDE SOK	0 286 217 94 90	
ÇANAKKALE	MERKEZ	NOFRA SERVİS	EMRAH ERGİN	CUMHURİYET MAH.ATATÜRK CAD:NO:145/A	0 286 263 67 37	
	BİCKA	ÖZBERK SOĞUTMA	MEHMET BEREKET	İSTİKLAL MAH.HAN SOK.NO:5	0 286 317 14 44	
	MERKEZ	AÇIK SERVİS HİZMETLERİ	ÖZKİHAN MANDACI	İMNETPAŞA MAH.ÇANIRLI CAD:NO:21/1	0 286 213 45 45	
ÇANKIRI	GELİBLÜ	ÇİNGÖR TEKNİK	ULUK ÇİNGÖR	GAZİ SÜLEYMAN PAŞA CD. GAZİ SÜLEYMAN PAŞA MH. ÖZTÜRK SİT. NO: 1	0 285 66 49 49	
	SABANÖZÜ	AYDOĞDU TEKNİK SOĞUTMA	BEKİRULAH AYDOĞDU	CUMHURİYET MH. BELEDİYE ŞİRKETLERİ YANI NO:11/2	0 376 518 15 54	
	MERKEZ	ÇİHAM TEKNİK	ÇİHAZ ASLAN	BÜYÜK PAZARI MAH.ATATÜRK BLV ANIL APT.A BLOK NO:4	0 376 212 29 16	
ÇORUM	MERKEZ	ERDEM SOĞUTMA	ERSOY ERDEM	KALE MAH.EMEK CAD.NO:14/B	0 364 224 77 80	
	MERKEZ	SİSTEM SOĞUTMA	İLKER TEDEMİR	HACIKAPLANLAR MAH.HURRYET CAD:NO:54 ESKİ YETİŞTİRME YURDU KARŞISI	0 258 242 91 81	
DENİZLİ	MERKEZ	PEKER AKSU	NECİP AKSU	DEĞİRMENÖNÜ MH. 1739 SK. NO:12	0 258 264 04 04	
	MERKEZ	EGE SERVİS	OSMAN GÜNDÜZ	AŞAĞI MAH.Ş.AHMET KANDAĞ CAD:NO:7	0 258 713 40 40	
	ÇIVRIL	KAR-DEM TEKNİK	MEHMET HANFİ DEMİR	MEZOPOTAMYA MH.PEYAS CD. NO:100/A KAYAPINAR	0 412 252 81 88	
DIYARBAKIR	ERGANI	SERVET ELEKTRİK	SERVET ŞAHİN	KEMALİYE MH. ATATÜRK CD. NO:10/A	0 412 611 57 87	
	BİSMİL	DİCLE TEKNİK SERVİS HİZMETLERİ	ÖMER KILIÇ	BOZKURT MAH.15.CAD.NO:56/D	0 412 415 15 20	
	MERKEZ	GÜNER SOĞUTMA	RECEP GÜNER	YALI MAH BAHAĐIR YALÇIN CAD NO:41	0 380 611 97 38	
DUZCE	MERKEZ	KÜÇÜKLER SOĞUTMA	ERÇİN KÜÇÜK	KÜLTÜR MH.SÜLEYMAN KULUMCU CD:NO:77/B	0 380 512 39 56	
	MERKEZ	OCAK TEKNİK	HARUN OCAK	YANIKÇI ŞAHİN MH. ATATÜRK CD. NO:31/1	0 284 225 90 90	
EDİRNE	KEŞAN	SİMGE SOĞUTMA	İSMAIL BAYLIŞI	BÜYÜK CAMİ MH. İSTİKLAL CD. NO:29	0 284 12 38 03	
	MERKEZ	MEHMET ZORLU	MEHMET ZORLU	RIZAYİ MH. KIBRIS ŞEHİDİ MEHMET GÜÇLÜ CD. NO:63/A	0 424 238 61 31	
ERZİNCAN	MERKEZ	UZMANLAR BEYAZ EŞYA SERVİSİ	ORHAN ÖZDAL	Atatürk mh Fevzi paşa cd no 69 c	0 446 224 47 24	
ERZURUM	MERKEZ	KARDELEN BAKIM ONARIM	EBUBEKİR AKIN	ŞÜKRÜPAŞA MH. ŞİH KÖYÜ CD. EMİN EVLER ALTI NO:132 YAKUTLU	0 442 319 14 44	
	HİNS	EMRE ELEKTRONİK	MEHMET PIRAN EKMEKÇİ	CUMHURİYET CAD. NO:116	0 442 511 80 65	
EKİŞEHİR	MERKEZ	ESKİM ELEKTRONİK	DURMUŞ TEPEKÇİ	KURTULUŞ MH. MAİDE BÖLLE HUZUR EVI CD. NO:14/B	0 222 224 10 50	
	MERKEZ	VOLKAN SOĞUTMA	OSMAN BAĞLAN	HİSANİYE MH. KRİM CD. NO:58	0 222 227 34 36	

İL	İLÇE	SERVİS ÜNVANI	YETKİLİ KİŞİ	YAZIŞMA ADRESİ	TELEFON:
GAZİANTEP	MERKEZ	VİP SERVİS	SELÇUK SEMEN	DEĞİRMİÇ MAH. ABDULLAH ÇOKARÖĞLÜ CAD. MNO. 16/A	0 342 336 59 59
	İSLAHİYE	İKER TEKNİK	HASAN AKIN	AYTINLIK MAH. GOZ CAD. 15. ADI İSLAHİYE	0 342 860 07 77
GİRİSUN	MERKEZ	HASAN ALTIYAPRAK	HASAN ALTIYAPRAK	HACI MIKTAT MAH. ÖZDEN SK. NO:9	0 454 216 54 32
GÜMÜŞHANE	MERKEZ	RECEP KOLOTOĞLU	RECEP KOLOTOĞLU	HASAN BEY MAH. CUMHURİYET CD. NO:94 B	0 456 213 74 49
HAKKARI	YUKSEKOVA	MEDYA ELEKTRONİK	ŞERAFETTİN GÜRLE	23 NISAN CAD. HAZAYI İŞ MERK. KAT:1 NO:9	0 438 351 14 90
	ANTAKYA	TEKNİK SOĞUTMA	SEFER KILIC	AKSARAY MAH. 75.YIL BUL. GANİME YAPAR APT. 178	0 326 216 66 53
HATAY	DÖRTYOL	ÇOŞKUN TEKNİK	SERDAR ÇOŞKUN	SANAYİ MAH.TELLİ SK. NO:13	0 542 385 72 42
	KIRIKHAN	BAŞKARLAR ELEKTRONİK	HÜSEYİN BAŞKAR	BARBAROS MH. ŞHT. ERDOĞAN KARAOĞLU CD. NO:141/C	0 326 345 43 38
	SAMANDAG	AKABA TEKNİK	YAHYA AKABA	CUMHURİYET MAH. AHMET YESEVİ CAD. 55.SOK. NO:3	0 326 512 19 29
	İSKENDERUN	KORAY SOĞUTMA - İSTİMA	KORAY BİTKİN	GAY MH OSMANGAZI CD NO:62	0 326 614 88 25
İĞDIR	MERKEZ	PARLAK TEKNİK	BRAHİM PARLAK	TANISU ÇİLLER CAD TOMURCUK SOK. NO-15	0 476 227 47 51
	MERKEZ	TİĞİLLAR TEKNİK SERVİS	FERİHAT TİĞİL	TURAN MAHALLESİ HASTANE CADDESİ NO:61	0 246 201 20 60
İSPARTA	YALVAÇ	ARICAN SOĞUTMA	FATİH ARICAN	PAZAR YUK.MAH.TURGUT ÖZAL BUL.VO:10	0 246 441 37 47
	YALVAÇ	KADIR SOĞUTMA	KADIR ELBENLİ	PAZARAĞAŞI MH. TURGUT ÖZAL BULVARI ÇAKIRLIOĞ. APT. NO:12	0 246 441 04 35
İSTANBUL	ATAŞEHİR	EMEK SERVİS	SMAL BIÇER	KÜÇÜKBAKKALKOY MAH. CENGİZ TOPEL CAD. YASA SOK. NO:1A D.1	0 216 575 70 80
	GAZİOSMANPAŞA	DUYGUN SERVİS	ENGİN DUYGUN	KARAYOLLARI MH. ABDİ İPEKÇİ CD. NO:143/A	0 212 419 35 51
	ÇEKİRMEÇYİ	ÇAĞDAŞ SERVİS	SÖNER USLU	AYDINLAR MH.KELEBEK SK. NO:28/2	0 216 523 79 98
	KARTAL	SERVİS 24	AHMET CEMAL DUYGUN	Fatih Mahallesi, Sinan Sok. Yalı Apt.No:56/1 Topsevi	0 216 452 24 21
	AVCIALAR	BURAN TEKNİK SERVİS	NEVZAT ERDİNG	İNÖVÜRSİTE MH. ÇAPDAŞ SK. NO:20	0 212 599 81 01
	ÜMRANİYE	YÜZİT TEKNİK	YUVA BOZ	SANLIK MAH.İRBAL CAD.ŞENLİ SK. NO:33/A (ÜMRANİYE	444 77 18
	KALKALI	ÇAN TEKNİK	RECEP KILICAN	ATATÜRK MH. İNTELLİ CD. 10.SK. NO:40/B	0 212 490 20 47
	TİRE	YILDIZ ELEKTRONİK	ZEYAT ŞENGÜN	KURTULUŞ MH.AYOĞ. CAD.NO:52 TIRE	0 232 511 63 19
	SİRİNER	İŞİK TEKNİK	ŞAŞAR İŞİK	NAMIK KEMAL CD. NO:50/B	0 232 452 75 92
	GAZİEMİR	GÜMÜŞ TEKNİK SERVİS	HASAN GÜMÜŞ	ATİFBEY MAH.5 SOKAK ÇIKMAZI NO:7/C	0 232 232 79 79
TORBALI	UZMAN SOĞUTMA	BİROL MOTOR	TEPEKÖY MAH.GÜMÜŞPAZLA CAD.	0 232 856 78 78	
ALIĞA	AY ELEKTRONİK	ATALAY AYTIMUR	KAZIM DIRİK MH. 294 SK. NO:5/A	0 232 617 00 40	
MENEMEN	AY ELEKTRONİK	ATALAY AYTIMUR	MERMERLİ MH.ÇUKUROBAHÇE GEÇİTİ SK	0 232 832 02 31	
DIKİLİ	AKMAN TEKNİK SERVİS	İSMET AKMAN	İSMET PAŞA MAH. 3 SOK. NO. 21/A	0 232 671 43 43	
ÇİĞLİ	SZR KLİMA MERKEZLER	SEZER ŞENBAŞ	KÜÇÜK ÇİĞLİ MH. ANADOLU CD. KARAKAŞ NO: 996 B	0 232 329 02 31	
URLA	SEZER SOĞUTMA	EREN SEZER	BÜLENT BARATALI CD.JANDARMA KAVGAĞI NO:92/B	0 232 754 54 54	
ÖDEMiS	ATOM BOBİNAJ	ERŞİN BOYLUER	AKINCIAR MAH. MAHMET SOK. NO:19/A	0 232 545 40 97	
KAHRAMANMARAŞ	ÖNİKİŞBAT	RÜZGAR TEKNİK SERVİS	CANER TAŞDEMİR	SERİNTEPE MH.ALAADDİN KISAKÜREK CD. N12/A	0 344 221 12 72
	ELBİSTAN	ONUR ELEKTRONİK	ONUR GÜNALMiS	GÜNEŞLİ MAH. ŞEHİT BEBİR NORAĞAZI CAD. NO:43	0 344 413 18 14
KARABÜK	MERKEZ	NUR ELEKTRİK	BRURAK ÖZAL	HÜRRİYET MH. ZONGULDAK CD. ÇAĞRI İŞ MERK. C. BLOK NO:3D-K	0 370 424 32 95
KARAMAN	MERKEZ	ADLI SOĞUTMA	ADLI AKALIN	MANSURDEDE MAH. 78. SK. ARI APT. 24 A	0 338 213 22 20
KASTAMONU	MERKEZ	ANIL TEKNİK SERVİS	SATİ AHMET AYDIN	MEHMET AKİF ERSOY CD. TAHHİMSİÇİÖĞLU APT. C BLOK 6/B (EĞİTİM FAKÜLTE ARKASI)	0 366 214 44 70
KAYSERİ	MERKEZ	KILIÇ TEKNİK	MÜKEMMEL KILIÇ	ALSANCAK MH. YAVUZ SULTAN SELİM CD. NO:113	0 352 245 26 76
KIRIKALE	MERKEZ	İŞİK SOĞUTMA İSTİMA SİSTEMLERİ	SOZTARCA İŞİK	GÜRLER MAH MİLLET CAD.NO:141/F	0 338 225 25 05
KIRIKLARELİ	BABAESKİ	ERENLER TEKNİK SERVİS	ÖZCAN EREN	HAMİDİYE MAH.İSTASYON CAD. YILDIZ APT	0 288 512 62 72
	BABAESKİ	SEVİNG TEKNİK	MURATTİN SEVİNG	GAZİ KEMAL MAH.ÇÖMLEKÇİ SK. NO:19	0 288 512 16 58
KIRŞEHİR	MERKEZ	NET SOĞUTMA	BERKAY AKLUŞ	AHI EVRAN MH. ŞEHİT BEBİR NORAĞAZI CAD. MAVİKOŞK APT. B-BLOK NO:29/3	0 386 213 00 54
KİLİS	MERKEZ	SEZGİ ELEKTRİK EV ALTELERİ	BEYKÖYÜCÜOĞLU	İTİZ ANAKLI MH. NEMKAH CD. NO:40-1/22	0 348 814 40 05
KOCAELİ	GEZİZE	SERVİS 24	AHMET CEMAL DUYGUN	FEVZİ ÇAMMAK MAH. EĞİTİM CAD. NO:32 DARRICA	0 262 647 04 64
	İZMİT	SERVİS 24	SÖHAN ÜSTÜNDAĞ	YENİŞEHİR MAH. AHMET ZİYA SK. NO:73	444 3 351
KONYA	SELÇUKLU	ERTUĞRUL TEKNİK SOĞUTMA	AHMET ERTUĞRUL	ESENLER MH.KESTEL SK. NO:5/A	0 332 238 33 99
	ERĞLİ	ÖZ TEKNİK	MUSTAFA ÖZYÖREK	APLASLAN MAH AV RIZA DENDOĞLU CAD MEHMET HANFI ÖZTÜRK AP 3/B	0 332 713 38 39
	BEYŞEHİR	SAYGILI TEKNİK SOĞUTMA	MEHMET ALI SAYGILI	MUFTU MAH. MEVLANA CAD. NO:12/A	0 332 512 05 53
	AKŞEHİR	SUDE SOĞUTMA	AHMET KOCAHİTYAR	ESKİ GARAJ ARKASI TOPOĞLUOĞ. APT. NO:6/B	0 332 813 14 41
	MERKEZ	KARDEŞLER TEKNİK	CÜNEYT AKYÖZ	LALA HÜSEYİNPAŞA MAH.KIBRIS CD. NO:75/C	0 274 333 00 44
KÜTAHYA	DOMANIÇ	YAŞAR TEKNİK	RECEP YAŞAR	CUMHURİYET MAH.BURSA CAD. NO 19/B	0 274 661 22 40
	TAVSANLI	ŞAKRAC İSTİMA SOĞUTMA	MESUT ŞAKRAC	AŞAĞI MH.AHMET KANDAS CD. NO:7	0 274 615 35 38
MALATYA	MERKEZ	ERCAN TEKNİK	ERCAN ŞİMŞEK	CEVHERİZADE MAH.EMEKİS CAD NO:95A	0 422 321 40 46
AKHİSAR	ONAR ELEKTRİK	ÖZCAN ONAR	ÖZCAN ONAR	RAGİPBEY MH.1.SK.	0 236 414 60 83
	KULA	ŞAHİN SOĞUTMA	MEHMET BALCI	4 EYLÜL MAH.238.SOK. NO:4/B	0 236 816 74 86
MANİSA	MERKEZ-TURGUTLU	ŞEN SOĞUTMA	HAKAN ŞEN	ARDA MAHALLESİ KENZİ CADDESİ NO:38/A	0 236 232 54 54
	KIRKAĞAÇ	TEKNİK SOĞUTMA	BÜLENT ŞİKCELİK	YENİ MH. 34 SK. NO:162 / B	0 236 588 18 10
	ALAEŞİR	ÖZ HİSAR DAYANIKLI TÜKETİM	TARIK DAKNI - BİLAL KOCAÖZKÜR	5 EYLÜL MAH. OSMAN AKÇA CAD. NO:98/1	0 236 653 44 51
	SALHLI	ÖZEN SOĞUTMA	BRAHİM GÖMLEKSİZ	MİTHAT PAŞA MH. 6. SK. NO:3/B	0 236 712 51 19
MARDİN	KIZILTEPE	ARSLAN TEKNİK	BİLAL ASLAN	TEPEBAĞI MAHALLESİ 649 SOK. NO:5	0 482 312 64 08
	NUSAYBİN	MODERN TEKNİKER	MEHMET ALI BALA	SELAHATTİNYÖRÜ MAH.MEKTEP SOK. NO:20/D	0 482 415 02 47
	MİDYAT	ŞEN ALTUN SOĞUTMA	MEHMET SEVKI ALTUN	ÇOĞLUK MAH.ÇİRE CAD. NO:142	0 482 464 14 37
	MİDZAGIĞ	SEÇİN SOĞUTMA	MİDZAFFER YAKAR	POYRAZ MAH. YEŞİL DERİN CAD. NO:27	0 538 839 41 15
	YENİŞEHİR	VİP SERVİS	BRAHİM BOZDUR	MEHMET MAH.2588 NOLU SK. NO:24/A	0 324 327 73 00
	ERZEL	ALPER SOĞUTMA	ERCAN BAYRAM	İNCEZAR MAH. ERDEMOĞLU BULV. ÇUMHURİYET SİTESİ ALTI NO:101/A	0 324 625 50 09
	JARUSU	GÜNEY TEKNİK	MURAT SAMİ GÜNEY	ŞEHİT İŞAH MH. MEVLANA CD. NO:11/B	0 324 625 50 06
MERSİN	SİLFKE	ÖZTEL SOĞUTMA	KAMIL DURMAZ	GÖKSU MH. O.SEHYAN CAD. NO:11/B	0 324 714 57 86
	GÜLİNAR	TURGAY TAMİRHANESİ	TAHİRİN TURGAY	HACINPARNAR MH. MERKEZ CAMİ YANI NO:14	0 506 963 89 38
	MEZİTLİ	AKNISAN TEKNİK SERVİS	HAKAN NISAN	G.M.K. BULVARI FATHİ MH.33018 SOK. ÇİHAN APT 3/A	0 324 359 64 34
	MİUT	GENÇ SOĞUTMA	MEHMET GENÇ	PINARBAŞI MH. MARA CD. NO:12/A	0 324 774 63 35
	ANAMUR	GÜNEY SOĞUTMA	MEVLÖT DEMİR	ESENTEPE MH.23 NISAN CD. NO:22	0 324 816 80 36
MARMARİS	CEVAHİR SOĞUTMA	HÜSEYİN DEMİR	TEPE MAH.YENİVOI. CAD. NO:41-45	0 252 412 46 02	
	YATAĞAN	DOSTLAR BOBİNAJ	MEHMET KOCA	KONAK MAH.ŞADİ YAPAL CAD. NO:1	0 252 572 29 24
	BODRUM	BERFİN TEKNİK	AYDIN YAVUZ	KIBRIS ŞEHİTLERİ CAD.REİSOĞLU HACI HALLİ EFENDİ SOK.NO:60	0 252 313 29 26
MUĞLA	ORTACA	FİŞOĞULLARI İSTİMA VE SOĞUTMA	AKÇIN FİŞ	ATATÜRK MAH. İNÖNÜ CAD. NO:7/A	0 252 282 61 71
	MİLAS	EMEK SOĞUTMA	SELÇUK ZORLU	BURGAZ MH. KIŞLA CD. NO:33/A	0 252 513 00 67
	FETHİYE	ŞUNKA TEKNİK	RESUL ŞUNKA	TUZLA MH.ADNAN MENDERES BULVARI AYKURT 1. APT. NO:20/1	0 252 612 27 02
	MERKEZ	ÇAĞLAR SEVİS VE TİCARET	MEHMET KARAOĞLU	BRİHANYE MAH. 108. SOKAK ÇAĞLAR APT. NO:2/B	0 252 214 13 91
MUŞ	MERKEZ	ÖMER TEKNİK	ÖMER.ATALAY	CUMHURİYET CD.ESKİ HAL. YANI 167.SK. NO:55	0 436 212 50 62

İL	İLÇE	SERVIS ÜNVANI	YETKİLİ KİŞİ	YAZIŞMA ADRESİ	TELEFON:
NEVŞEHİR	MERKEZ	EREN SOĞUTMA	FATİH OLGUN	350 EVLER MAH PARK CD. NO:9	0 384 213 02 04
	MERKEZ	DEHA TİCARET	HALİL ERTAŞ	ŞAH SİLEYMAN MH. SLUAT BAYKAL CD. ÇETİN APT ALTI. NO:14/G	0 388 233 67 57
ORDU	ÜNVE	ZORLU SOĞUTMA	ZEKİ ZORLU	İSELER MH. DEĞİRMEN YOLU. 1.SK. NO:14/A	0 452 324 19 39
	FATSA	ÇAĞ-TEK	MEHMET ÇIRAK	DUMULPINAR MH. M.BAYIRMAN CD. NO:17	0 452 424 80 80
	ALTINORDU	UZMAN TEKNİK	İLHAM ÖÇÜRLÜ	YENİ MH. ŞEHİT POLİS AYDIN GÜLER SK. NO:47/A-B	0 452 212 92 92
OSMANIYE	MERKEZ	BİRLİK SOĞUTMA	AHYAS GÜZEL	İSTIKAL MAH. AKYAR CD NO:60 KOÇYİĞİT APART	0 328 814 60 54
	MERKEZ	TOPRAK TEKNİK	ZEKERİYA KAR	TOPHANE MAH. KAÇKAR CD. NO:19	0 464 212 22 23
RİZE	MERKEZ	BENİM USTAM	EKREM ORHON MAH HANIMELİ SOK SAHİL CAMİ YANI 16-A	0464 253 04 53	
	ARDEŞEN	KAPTAN ELEKTRONİK	BARIŞ KAPTAN	MERKEZ MAH. ERGÜNLER CD. NO:14	0 464 715 50 40
SAKARYA	MERKEZ	KUZEY SOĞUTMA	ZEKİ BULUT	ŞEKER MAH SEDAT KIRTEPE CAD:NO:36/D	0 264 279 23 90
SAMSUN	MERKEZ	ÇAĞDAŞ SERVIS	HASİM EMİRBUTURAN	HANÇERLİ MH.100.YIL.BULV.NO:17	0 362 446 30 02
	MERKEZ	SAYLOR ELEKTRONİK	MUSTAFA KÜÇÜKYILMAZ	BAHÇELİEVLER MH. MEVLANA CD. NO :15	0 362 234 61 05
	ÇARŞAMBA	YUNUS TEKNİK SOĞUTMA	İSMAİL GİRİTLİ	K.CAY MAH HASANLI CAD	0 362 833 10 97
	BAFRA	KABATAŞ TİCARET	İLHAN KABATAŞ	KÖZLURMAK MH. FEVZİ ÇANKAK SK. NO:18	0 362 543 04 91
SIIRT	MERKEZ	DEMİR SOĞUTMA	ALİ DEMİR	CUMHURİYET CAD. SLUAT BEDIK SOK. NO:1 SIIRT	0 484 223 37 51
SINOP	AYANCIC	ÇALIŞKAN BEYAZ EŞYA	MEHMET ÇALIŞKAN	Sedat demircan cad. no:20	0 368 613 20 12
	BOYABAT	ÖZTURK BEYAZ EŞYA	BAYRAM ÖZTÜRK	GÖKDERE MH. YUSUF KEMAL BEY CD. NO:24 PTT KARŞISI	0 368 315 61 21
	AYANCIC	YILKAY SOĞUTMA	MEHMET YILMAZ	YALI MAHALLESİ DOKTOR AVNİ HAMZAĞULLU CADESİ NO/46	0 368 613 52 12
SIVAS	MERKEZ	DEMİREL TİCARET	RAJET DEMİREL	MEYDANCI MAH.NILBAĞI SK:NO:5	0 368 260 97 87
	MERKEZ	SEHİN TEKNİK	MUSA DOĞAN	EĞİ MH KIRKTEKEN CD. NO:12	0 346 221 71 53
	MERKEZ	SOĞUK TEKNİK	AHMET USTÜNDAĞ	EĞİ KALE MAH. SARAY YOLU SK. BÖYÜK DOĞU APT. ALTI. NO:8 /A	0 346 221 17 89
ŞANLI URFA	MERKEZ	YILDIZ TEKNİK	BEKİR YILDIZ	ERTUĞRUL GAZI MAH.357 SOK. NO:20/B	0 414 313 30 50
	VİRANŞEHİR	SEÇİN BEYAZ EŞYA	MEHMET GÜNDER	YENİŞEHİR MH. 1619 SK. NO:8/B	0 414 511 68 47
	SİVEREK	AK SOĞUTMA	ZİYAT BOYNUKARA	GÜLABİBEY MAH ALI ŞİRİN CAD:NO:7/A	444 4 758
	BİRECİK	KOÇ TEKNİK	ALİ İLBARS	MEYDAN MH. 10 TEM CAD. FATH SOK NO 6	0 414 625 92 82
ŞİRNAK	CEYLANPINAR	ASAN SOĞUTMA	MUZAFFER ASAN	CUMHURİYET CD. NO:120	0 414 471 44 10
	MERKEZ	DAMLA TEKNİK	SEVİTTİN BATMAZ	AYDINLUKEVLER MAHALLESİ DERVA CAD. NO:8/A	0 486 216 25 47
TEKİRDAĞ	ÇİZRE	ÇAĞDAŞ ISI	FARUK ÜRGEN	ŞAH MAH.CLUDİ SOK:NO:45	444 4 758
	ÇORLU	BAGLAR TEKNİK	İBRAHİM KELEŞ	ŞEYHİSINAN MH ATATÜRK BULVARI ARPALKI 2.SK NO:37 C	0 282 629 98 98
	MERKEZ	ÖZGÜN TEKNİK	NECİMİ İŞLEK	100 MAH.MUMCU ÇEŞME CD. NO:74/A	0 282 263 98 18
	ÇERKEZKÖY	TURKSEN ELEKTRİK EV ALETLERİ	ERHAN TÜRKSEN	G.M.K.P MAH METİN SK NO:10/A	0 282 725 22 02
	ÇERKEZKÖY	ESSE TEKNİK	ESMA ARSLAN-SERHAT ARSLAN	CUMHURİYET MAH. HÜRREYİT CADESİ FERAH SOKAK NO:5	0 536 568 83 14
	SARAY	BATI TEKNİK	BÜLENT BARLAS	YENİ MH.TAKSİM CD:NO:9	0 282 768 69 34
TOKAT	MERKEZ	ÖZGÜL TEKNİK SERVIS	RIZA ÖZGÜL	YEŞİL İRMAK MH. ÇEÇENİSTAN CD. 2.SK. NO:5/C	0 356 214 60 70
	TURHAL	GÜÇLÜ ELEKTRONİK	SAMET B. ALEMDAR	CELAL MH. TUNA SK. NO:11/A	0 356 276 39 66
	NIKSAR	YAŞAM TEKNİK SOĞUTMA	YAŞAR KEMAL DURMUŞ	FATH MAH. ŞH. BŞK. MAH MUT GÜLER CD. NO:5/A	0 356 527 15 27
	ERBAA	SİSTEM SOĞUTMA	ÖĞLÜZHAN DEMİREZEN	YEŞİLYURT MH ATATÜRK CD NO:65/A	0 356 715 50 57
TRABZON	MERKEZ	KENAN TEKNİK	HAMİ KENAN	TOKLU MH.KURAN KURSU CD. HASAN TAHSİN SK. TÜRKLER APT. ALTI NO:2/B	0 462 223 61 16
	AKÇABAT	SESLİ SOĞUTMA	GÖRÇAN SESLİ	SAMSUN CADESİ NO: 113	0 462 289 39 96
TUNCELİ	VAKIFKEBİR	ÇOŞKUN TEKNİK	ÇOŞKUN BİRLİK	KEHALIYE MAH.FATHI CD. NO:32	0 462 841 80 31
	MERKEZ	GÜLTÜRK TEKNİK	ULUŞ GÜLTÜRK	ATATÜRK MH. ENDER YAPI KOOP. D. BLOK D:5	0 536 238 96 13
USAK	MERKEZ	METİN SOĞUTMA	HAKAN METİN	ÖZDEMİR MH. YILMAZ ATATÜRK SK. NO:16/B	0 276 223 96 35
VAN	MERKEZ	SZ USTA TAMİRAT	BURHAN AYDIN	ŞEREFİYE MH. DEMİRCİLER 1. SK NO:1/C	0 422 216 34 58
YALOVA	MERKEZ	PASA TEKNİK	ADEM ERODOĞAN	BAHÇELİEVLER MAH. FATHI CAD. DEMİREL SOK. ACELYA APT. NO:2	0 226 800 01 01
YOZGAT	MERKEZ	ERKİN SOĞUTMA	HANUR ERKİN	İSTANBULLUĞLU MAH. SİNGÜRLÜCAD. MİZEYANI NO:1	0 354 17 67 90
	SORGUN	YILMAZ İSITMA VE SOĞUTMA	ÖMER YILMAZ	BAHÇELİ EVLER MAH ATATÜRK BULVARI 12.SOK NO:3	0 354 115 61 30
ZONGULDAK	CAYCUMA	GENİE SOĞUTMA	CUMHUR KABUK	İSTASYON MAH. YAŞAR DOĞU CAD ŞABAN KARALI SOK. NO:44	0 542 891 91 91
	MERKEZ	EROL ELEKTRONİK	İSMAIL EROL	MİTHATPAŞA MH AZİZYE CD. N:105D	0 372 253 76 06
	ERĞLİ	ERŞAN SOĞUTMA	YAŞAR ARSLAN	BAGLIK MAH. ŞEHİT RİDVAN CD. NO: 17 / D	0 372 316 10 05

SİLVERLANE DANIŞMA HATTI

444 4 758

GARANTİ ŞARTLARI

1. Garanti süresi malın teslim tarihinden itibaren başlar ve 2 yıldır.

2. Bütün parçaları dahil olmak üzere malın tamamı firmamız tarafından garanti süresince garanti kapsamındadır.

3. Malın garanti süresi içerisinde arızalanması durumunda, tamirle geçen süre garanti süresine eklenir. Malın tamir süresi en fazla 20 iş günüdür. Bu süre mala ilişkin arızanın servis istasyonuna, servis istasyonunun olmaması durumunda, malın satıcısı, bayi, acentesi, temsilciliği, ithalatçısı veya imalatçısından birisine bildirim tarihinden itibaren başlar. Malın arızasının, 10 iş günü içinde giderilmesi halinde; üretici veya ithalatçı, malın tamiri tamamlanıncaya kadar, benzer özelliklere sahip başka bir mal tüketicinin kullanımına tahsis etmek zorundadır.

4. Malın garanti süresi içinde, gerek malzeme ve işçilik, gerekse montaj hatalarından dolayı arızalanması halinde, işçilik masrafı, değiştirilen parça bedeli ya da başka herhangi bir ad altında hiçbir ücret talep edilmeksizin tamiri yapılacaktır.

5. Malın ayıplı olduğunun anlaşılması durumunda tüketici;

a) Satılanı geri vermeye hazır olduğunu bildiren sözleşmeden dönme,

b) Satılanı alıkoyup ayıp oranında satış bedelinden indirim isteme,

c) Aşın bir masraf gerektirmediği takdirde, bütün masrafları satıcıya ait olmak üzere satılanı ücretsiz onarılmasını isteme,

d) İmkân varsa, satılanın ayıpsız bir misli ile değiştirilmesini isteme, seçimlik haklarından birini kullanabilir. Satıcı, tüketicinin tercih ettiği bu talebi yerine getirmekle yükümlüdür.

6. Tüketicinin ücretsiz onarım hakkını kullanması halinde malın;

a) Garanti süresi içinde tekrar arızalanması,

b) Tamiri için gereken azami sürenin aşılması,

c) Tamirinin mümkün olmadığı, yetkili servis istasyonu, satıcı, üretici veya ithalatçı tarafından bir raporla belirlenmesi, durumlarda; tüketici malın bedel iadesini, ayıp oranında bedel indirimini veya imkân varsa malın ayıpsız misli ile değiştirilmesini satıcıdan talep edebilir. Satıcı, tüketicinin talebini reddedemez. Bu talebin yerine getirilmemesi durumunda satıcı, üretici ve ithalatçı müteselsilen sorumludur. Malın ayıpsız misli ile değiştirilmesinin satıcı için orantısız güçlüğü beraberinde getirecek olması halinde tüketici, sözleşmeden dönme veya ayıp oranında bedelden indirim haklarından birini kullanabilir.

7. Malın kullanma kılavuzunda yer alan hususlara aykırı kullanılmasından kaynaklanan arızaların yanı sıra aşağıda açıklanan koşullarda, ürün garanti kapsamına girmez.

a) Garanti Belgesi üzerinde malın seri numarasında tahriyat yapıldığı haller,

b) SILVERLINE yetkili personeli ya da yetkili servisleri haricinde kişilerin cihazın tamir ve tadiline müdahale etmesi sonucu oluşan arızalar,

c) Cihazı bağlanan dış donanımdan (regülâtör, kesintisiz güç kaynağı vb.) kaynaklanan arızalar,

d) Anormal voltaj düşüklüğü veya fazlalığından, hatalı elektrik tesisatından, cihazın etiketinde belirtilen farklı bir şebeke gerilimine bağlanmasıyla oluşan arızalar,

e) Malın tesliminden sonraki nakiller ve yerleştirme sonucu (düşme, aşın sarsılma, darbe vs.) oluşabilecek arızalar,

f) Cihazın kullanım hatalarından meydana gelen dış ve iç yüzeylerdeki bozulma, çizilme, kırılmalar ve arızalar,

g) Doğâ olaylarının (yıldırım, sel, su baskını, deprem, yangın vs.) yol açacağı arızalar.

Garanti Belgesinin tekemmülü ettirilerek tüketiciye verilmesi sorumluluğu tüketicinin malı satın aldığı yetkili satıcı, acente ya da temsilciliklere aittir. Tüketiciler, Şikâyet ve İtirazlar için tüketici mahkemelerine ve tüketici hakem heyetlerine başvurabilir. Garanti belgesi ile ilgili olarak çıkabilecek sorunlar için T.C. Gümrük ve Ticaret Bakanlığı Tüketicinin Korunması ve Piyasa Gözetimi Genel Müdürlüğüne başvurabilir.

MÜŞTERİ SEÇİMLİLİK HAKLARI

1. Malın ayıplı olduğunun anlaşılması durumunda tüketici;

a) Satılanı geri vermeye hazır olduğunu bildiren sözleşmeden dönme,

b) Satılanı alıkoyup ayıp oranında satış bedelinden indirim isteme,

c) Aşın bir masraf gerektirmediği takdirde, bütün masrafları satıcıya ait olmak üzere satılanı ücretsiz onarılmasını isteme,

d) İmkân varsa, satılanın ayıpsız bir misli ile değiştirilmesini isteme, seçimlik haklarından birini kullanabilir. Satıcı, tüketicinin tercih ettiği bu talebi yerine getirmekle yükümlüdür.

18 GARANTİ BELGESİ

GARANTİ BELGESİ

MALIN

Cinsi **FIRIN**
Markası **SILVERLINE**
Modeli
Ürün Kodu
Seri No

SATICI FİRMANIN

Unvanı
Adresi
Tel-Faks
Fatura Tarihi
Fatura No
Yetkili Kaşe ve İmza
Teslim Tarihi ve Yeri

ALICININ

Adı, Soyadı
Adresi
Tel

Azami Tamir Süresi 20 İşgünü

Garanti Süresi 2 Yıl

Genel Müdür
Mustafa LAÇIN

ÜRETİCİ FİRMA / MANUFACTURER COMPANY

SILVERLINE Ev Gereçleri Satış ve Pazarlama A.Ş.
Orta Mah. Topkapı Maltepe Cad. No: 6 Silkar Plaza Kat: 3
Bayrampaşa / İstanbul P.K. 34030
Tel: 0 212 484 48 00 Faks: 0 212 481 40 08
www.silverline.com

SILVERLINE

Res. 30

