

SILVERLINE

**VİTROSERAMİK OCAK KULLANMA
KILAVUZU**

MODELLER

VC8210...

© SILVERLINE ANKASTRE ÜRÜNLER A.Ş.

İçindekiler

1	ÖNSÖZ.....	4
2	Uyarılar.....	5
3	CİHAZIN TANITILMASI.....	9
4	TEKNİK VERİLER.....	10
5	TEMİZLİK VE KORUYUCU BAKIM.....	11
6	Kurulum ve Montaj	12
	6.1 Kurulumu Başlamadan Önce.....	12
	6.2 Cihazın Elektrik Bağlantısı.....	18
7	ÜRÜNÜN KULLANIMI.....	19
	7.1 Ocağı açma kapatma.....	19
	7.2 Pişirme Bölgesi Seçimi ve Pişirme Kademesi Ayarlama.....	20
	7.3 Pişirme Bölgesi Kapatma.....	21
	7.3.1 Seçilen Herhangi bir Pişirme Bölgesi Kapatma.....	21
	7.3.2 Tüm pişirme bölgelerini kapatma.....	21
	7.4 Tuş Kilidi.....	21
	7.5 Pişirme Yüzeyi Sıcaklık Uyarısı	21
	7.6 Güvenli Kapanma.....	23
	7.7 Hata Kodları.....	24
8	MÜŞTERİ SERVİS VE GARANTİ.....	25
9	YETKİLİ SERVİS.....	31
10	SERVİS LİSTESİ.....	32
11	GARANTİ ŞARTLARI.....	35
12	GARANTİ BELGESİ.....	36

1 ÖNSÖZ

Bu kılavuzda belirtilen talimatlara adım adım bağlı kalınız.

Üretici, bu kılavuzda bildirilen talimatlara uyulmaması sonucunda cihazda oluşabilecek olumsuzluklar, hasarlar veya yangınlar konusunda hiçbir sorumluluk kabul etmez. Cihaz yalnızca yiyeceklerin pişirilmesi için evsel kullanıma yönelik olarak üretilmiştir. Başka amaçlarla kullanıma izin verilmemektedir (örn. Ortamların ısıtılması). Üretici, uygun olmayan kullanıma veya komutların yanlış ayarlanmasına ilişkin hiçbir sorumluluk kabul etmez.



Ürünün görünümü bu kitapçıkta yer alan görsellerde betimlenenden farklı olabilmekte birlikte, kullanma, bakım ve kurulum talimatları aynı kalır.

Bu kullanım kılavuzunu ileride ihtiyaç duyulabilecek her anda başvurulabilmesi için muhafaza etmek önemlidir. Ürünün satılması, başkasına verilmesi ya da taşınması esnasında bu kullanım kılavuzunun üründen ayrılmamasını sağlayınız.

- Talimatları dikkatlice okuyun: Kurulum, kullanım ve güvenlik ile ilgili çok önemli bilgiler içerir.
- Ürün üzerinde elektrik tadilatları yapmayınız.
- Kurulumu geçmeden önce ürünün bütünlüğünden emin olunuz. Aksi takdirde üreticiyle irtibata geçiniz ve kurulumu devam etmeyiniz.

2 Uyarılar



DİKKAT!

Bu kılavuzda yer alan talimatlara kesinlikle uyunuz.

Herhangi bir kurulum işlemine başlamadan önce cihazın elektrik bağlantısı kesilmelidir.

Cihazın kurulumu veya bakımı üreticinin talimatlarına uygun olarak ve güvenlik konusunda yürürlükte olan yerel düzenlemelere uyularak uzman bir teknisyen tarafından yapılmalıdır.

Yanlış bağlantı nedeniyle hasar ortaya çıkması durumunda cihaz garanti kapsamı dışında kalır.

Kullanım kılavuzunda özellikle belirtilmemişse, cihazın hiçbir parçasını onarmayınız veya değiştirmeyiniz.



DİKKAT!

Cihazın topraklamasız prizlerde kullanılması uygun değildir.

Elektrik kablosu, cihazın elektrik şebekesine bağlanmasına izin verecek kadar uzun olmalıdır.

Kurulumun yürürlükte olan güvenlik yönetmeliklerine uygun olması için, aşırı gerilim kategorisi koşullarında şebekenin tamamen kesilmesini sağlayan standartlara uygun bir şalter gerekir.

Çoklu prizler veya uzatmalar kullanmayınız.

Kurulumu tamamladıktan sonra, kullanıcı artık elektrikli bileşenlere ulaşamaz.

Tadilatlar ve hasarlı elektrik kablolarının değiştirilmesi, sadece müşteri hizmetleri teknisyeni tarafından yapılmalıdır. Cihaz arızalıysa elektrik fişini çekiniz veya sigorta kutusundan sigortayı kapatınız. Müşteri hizmetlerini arayınız.

Kullanım sırasında temas edilen yerler sıcak olur. Çocukları cihazdan uzakta ve gözetim altında tutunuz.

Bu cihaz, güvenli bir şekilde kullanılmasıyla ilgili kendilerine gözetim veya talimat verilmişse ve içermiş olduğu tehlikeler kendileri tarafından anlaşılırsa 8 yaş ve üzeri çocuklar ve fiziksel, duyuşsal veya zihinsel yetenek eksikliği bulunmayan veya tecrübe ve bilgi eksikliği olmayan kişiler tarafından kullanılabilir.

Ambalaj malzemelerini çocuklardan uzak tutun. Yaralanma ve boğulma tehlikesi vardır.

Temizlik ve bakım işlemleri çocuklar tarafından gözetimsiz şekilde yapılmamalıdır.

Kullanım esnasında ve sonrasında, cihazın ısıtıcı kısımlarına dokunmayınız.

Cihazı kullanmadan önce, kalp pili ve aktif implant taşıyan kişilerin kullandıkları aygıtın alet ile uyumlu olup olmadığını kontrol etmeleri gerekir. Piyasada bulunan cihazların %100'ünün yürürlükteki elektromanyetik uyumluluk kriterlerini yerine getireceğini ve cihazın doğru çalışmasını riske edecek parazitler oluşturmayacağını garanti etmek mümkün değildir. Aynı zamanda ısıtma cihazı gibi başka türlü aygıtlar taşıyan kişilerin bazı rahatsızlıklar hissetmeleri de mümkündür.

Elektrikli ürünler çocuklar ve evcil hayvanlar için tehlikelidir. Çocuklar ve evcil hayvanlar ürünle oynamamalı, ürünün üzerine tırmanmamalıdır.



DİKKAT!

Kullanım sırasında, ürünün erişilebilir yüzeyleri sıcaktır. Çocukları üründen uzak tutunuz.

Çocuklar ürünle oynamadıklarına emin olunacak şekilde gözetim altında tutulmalıdır.

Ocağın tüm bileşenleri yeterince soğumadan bez veya diğer yanıcı malzemeler ile temastan kaçınınız.

Fazla ısınma ihtimali olduğundan, ocağın üzerine malzeme koymayınız.

Kaplar doğrudan ocağın üzerine yerleştirilmeli ve ortalanmalıdır. Tencere ve ocak arasında kesinlikle başka nesne olmamalıdır.



DİKKAT!

Yanıcı cisimleri veya sprey tüpleri doğrudan pişirme bölümünün altındaki çekmecelerde muhafaza etmeyiniz.

Cihazınızı düzenli biçimde her kullanımdan sonra temizleyiniz.

Buharlı temizleyici kullanmayınız.

Uygun olmayan deterjan nedeniyle yüzey hasarı, renk değişimi ve lekeler oluşabilir. Sadece bu türden ocaklar için uygun deterjan kullanınız.

Yüzey hasarı ve kap sürtünmesi nedeniyle renk değişimi ve çizilmeler oluşabilir. Tencere ve tavaları kaldırıp taşıyınız, itmeyiniz.

Yüzeyde çatlak veya kırık olduğu takdirde, elektrik çarpmasını neden olabilir. Sigorta kutusundaki sigortayı kapatınız. Müşteri hizmetlerini arayınız.

Alet dış zamanlayıcı veya ayrı bir uzaktan kumanda sistemi aracılığıyla çalışmaya uygun değildir.

Katı ve sıvı yağları gözetimsiz pişirme işlemi tehlikeli olabilir ve yangın çıkmasına sebep olabilir.

Pişirme süreci daima gözetim altında tutulmalıdır.

Pişirme tezgahını her kullanımdan sonra mutlaka kontrol panelinden kapatınız. Kap olmadığı için pişirme tezgahının otomatik olarak kapanacağını düşünmeyiniz.

Alevleri ASLA su ile söndürmeye çalışmayınız. Aksine, ocağı derhal kapatıp alevleri yangın önleyici bir kapak veya bir örtü kullanarak boğunuz.

Ocağın üzerine herhangi bir eşya koymayınız.

Ocakların üzerinde kap yoksa, cihazı uzun süre açık bırakmayın.

Isıtıcı bileşenleri üzerinde boş kapla bırakmayınız.

Basıncın artarak konserve kutusunun patlamasına yol açacağı için konserve kutularını ısıtmayınız.

Yanıcı ve plastik maddeleri cihazın üzerine ve yanına yerleştirmeyiniz, ıslak bez ve benzeri eşyaları kurumaları için asla cihazın üzerine koymayınız.

Cihazı elektrik şebekesine bağlamadan önce, elektrik gerilim ve güç değerlerinin şebeke ile uyumlu ve bağlantı kablosunun uygun olduğundan emin olmak için ocağın alt kısmında bulunan bilgi levhasını kontrol ediniz. Tereddüt halinde uzman bir elektrik uzmanı ile irtibata geçiniz.

Önemli:

Kullanımdan sonra, ocağı kontrol panelini kullanarak kapatınız.

Sıvıların taşmasını önlemek üzere, sıvıları haşlarken veya ısıtırken ısı girişini azaltınız.

Pişirme işlemi tamamlandıktan sonra, ilgili bölümü kapatınız.

Yüksek ısı kızartma yağı gibi bazı sıvıları ısıtmak için uygun değildir. Yüksek ısı tehlikeli olabilir. Bu durumlarda daha düşük bir ısıtma gücü kullanılması önerilir.

Yüksek ısı olduğunda cihaz pişirme alanlarının güç seviyesini otomatik olarak düşürür.

Herhangi bir temizlik veya bakım işleminden önce, ürünü fişi çekerek veya kabinin ana şalterini kapatarak elektrik şebekesinden ayırınız. Tüm kurulum ve bakım işlemleri için, iş eldivenleri kullanınız.

Cihazın temizliğine ilişkin standartlara uyulmamasında yangın riski doğurur.

Fazla ısınan yağlar kolayca alev alabilir. Yağdan zengin besinleri pişirirken gözetim altında tutunuz.

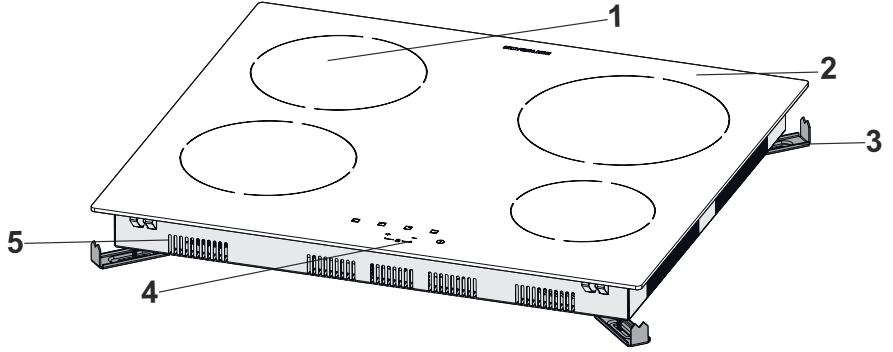


DİKKAT!

Cihazı, kurulum tamamen tamamlanana kadar elektrik şebekesine bağlamayınız.

Cihazın tesisatı ve elektrik bağlantısı sadece açıklanan talimatlara göre yapılabilir. Bu işlemleri lisanslı bir tesisatçı/elektrikçiye yaptırınız. Daha sonra Yetkili Servis' inizi çağırınız.

3 CİHAZIN TANITILMASI



Res. 1

- 1- Seramik ocak gözü
- 2- Seramik yüzey
- 3- Ocak montaj sacı
- 4- Ocak kontrol paneli
- 5- Alt muhafaza

Ürünün	
Genişlik	590 mm
Derinlik	520 mm
Yükseklik	51 mm
Ürünün Montaj Boyutları	
Genişlik	560 mm
Derinlik	490 mm
Yükseklik	47 mm

4 TEKNİK VERİLER

Besleme Gerilimi	220 - 240 V / 380-415 V
Frekans	50/60 Hz
Max. Güç tüketimi	7 kW
Sigorta koruması/ güç kaynağı	2x16 A /1x32 A
Pişirme bölge sayısı	4
Güç değerleri (W)	
Sol ön	1800 W
Sol arka	1800 W
Sağ arka	2200 W
Sağ ön	1200 W
Enerji verimliliği (Wh/kg)	187,92 Wh/kg
Tencere çapları (mm)	
Sol ön tencere çapı	min.100 - max.180
Sol arka tencere çapı	min.100 - max.180
Sağ arka tencere çapı	min.140 - max.210
Sağ ön tencere çapı	min.100 - max.145

5 TEMİZLİK VE KORUYUCU BAKIM



DİKKAT!

Temizliğe başlamadan önce elektrik bağlantısını kesiniz.



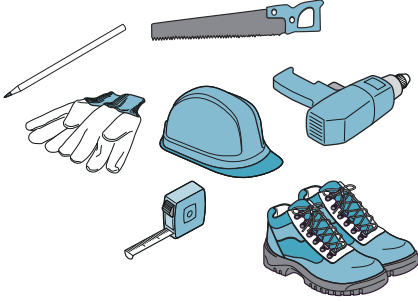
DİKKAT!

Temizleme işlemi, kullanıcı bakımı, gözetimsiz çocuklar tarafından yapılmamalıdır.

- Temizliğe başlamadan önce cihazın yeterince soğumuş olduğundan emin olunuz.
- Cihazı her pişirme sonrasında temizleyiniz. Böylece yapışan artıkların yanmasını engellersiniz.
- Koyu krema, şurup, pirinç nişastası gibi yiyecekler yüzeyin soğumasını beklemeden derhal sıyrılıp çıkarılmalıdır. Aksi takdirde, ocak kalıcı olarak zarar görebilir.
- Cihazı temizlemek için buharlı veya sprey temizleyicileri kullanmayınız.
- Keskin veya ovucu temizlik maddeleri nedeniyle yüzey hasar görebilir. Keskin ve ovucu temizlik maddelerini kesinlikle kullanmayın. Cihazınız için uygun temizleme ve koruma maddelerini yetkili servisten temin ediniz.
- Yüzeyleri yumuşak, nemli bir bez, bulaşık deterjanı veya fazla tesirli olmayan bir cam silme maddesi ile temizleyiniz. Kuruyup yapışmış kirleri, nemli bir bez ile yumuşatınız. Kazımayınız!
- Tüm temizlik malzemesi artıklarının temizlendiğinden emin olunuz.
- Çizme ihtimali olan süngerler, ovalama gerektiren malzemeler, kum, soda, asit ya da klor içeren veya başka tesirli temizleme maddeleri kullanılması uygun değildir.
- Aşırı tesirli, asitli temizleyiciler kullanmayınız.
- Sprey temizlik malzemelerini direkt ürün üzerine uygulamayınız.
- Ürün üzerinde yanıcı ve/veya ağır dekoratif eşyalar bulundurmuyunuz.
- Zaman içinde kaplamalarda ve diğer yüzeylerde hafif renk solması meydana gelebilir. Bu, cihazın çalışmasını etkilemez.
- Seramik yüzeyde oluşabilecek renk atmaları ve lekeler normaldir, bir kusur değildir.

6 Kurulum ve Montaj

6.1 Kurulumu Bařlamadan Önce



Res. 2

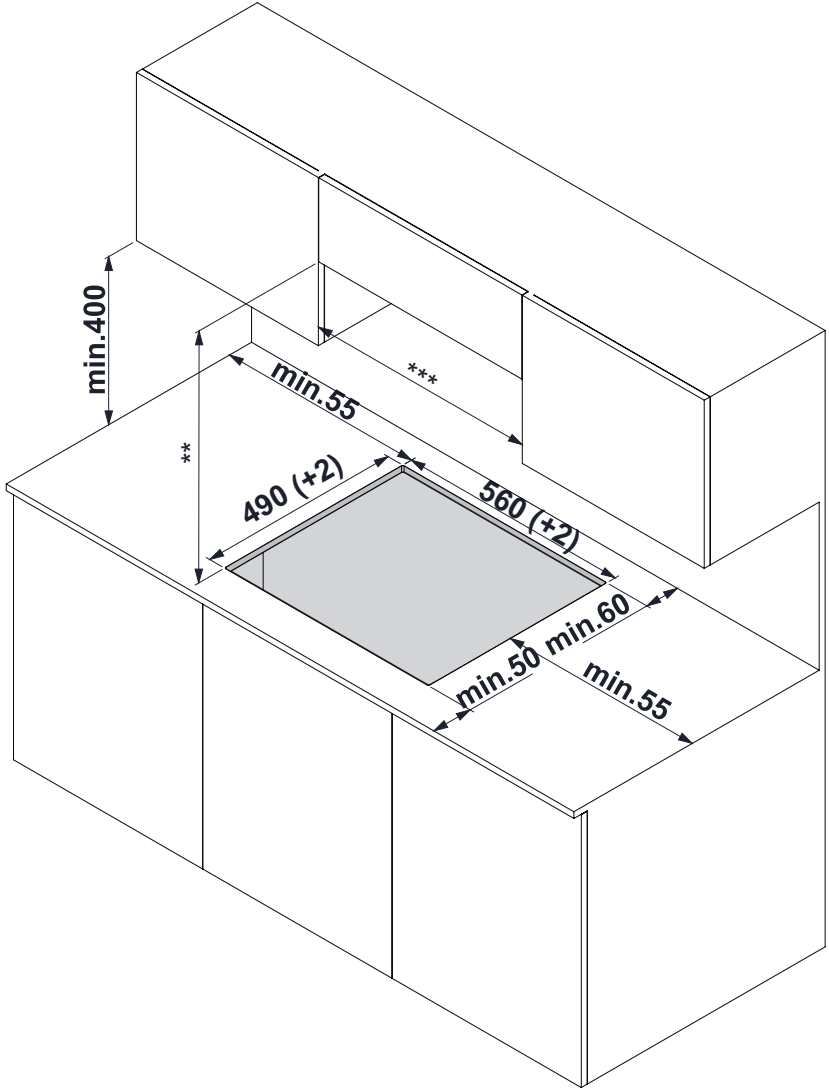
- Cihaz içindeki parçalar keskin kenarlı olabilir. Koruyucu ekipman kullanınız .

⚠ DİKKAT!

- Cihazın montaj yapılacağı mobilya, 90°C sıcaklığa dayanıklı olmalıdır.
- Cihazın montaj yapılacağı mobilyaya ait dayanıklılık, kesme işlemleri tamamlandıktan sonra da sağlanmış olmalıdır.
- Özellikle ince plakalarda taşıma kapasitesi ve dayanıklılık, uygun destek parçalarıyla sağlanmalıdır. Cihaz ağırlığını, ek yükleri dahil ederek göz önünde bulundurun. Kullanılan güçlendirme malzemesi, ısıya ve neme dayanıklı olmalıdır. Cihazın ağırlığı koli üzerindeki etiket üzerinde yer almaktadır.
- Kesme işlemleri sonrasında talaşları temizleyin. Kesilen yüzeyleri ısıya dayanıklı ve su sızdırmayacak şekilde kapatın.
- Çalışma plakasına kesit yüzeyi açısı 90° olmalıdır.

Ürünün montajı Yetkili Servisler tarafından yapılması gereklidir. Aksine durumlarda meydana gelebilecek sorunlardan üretici ya da dağıtıcı firma sorumlu tutulamaz.

Ocak şebeke bağlantısına yakın bir yere yerleştirilmelidir.

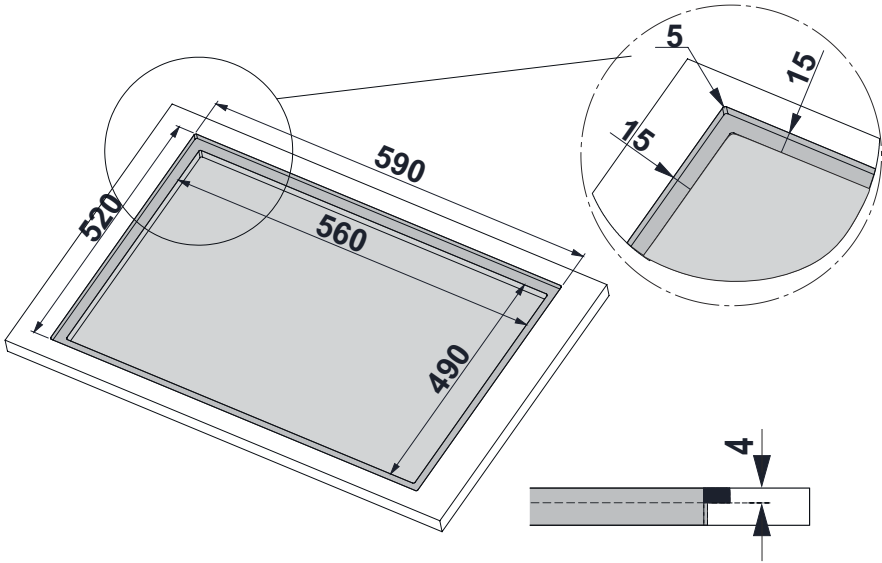


Res. 3

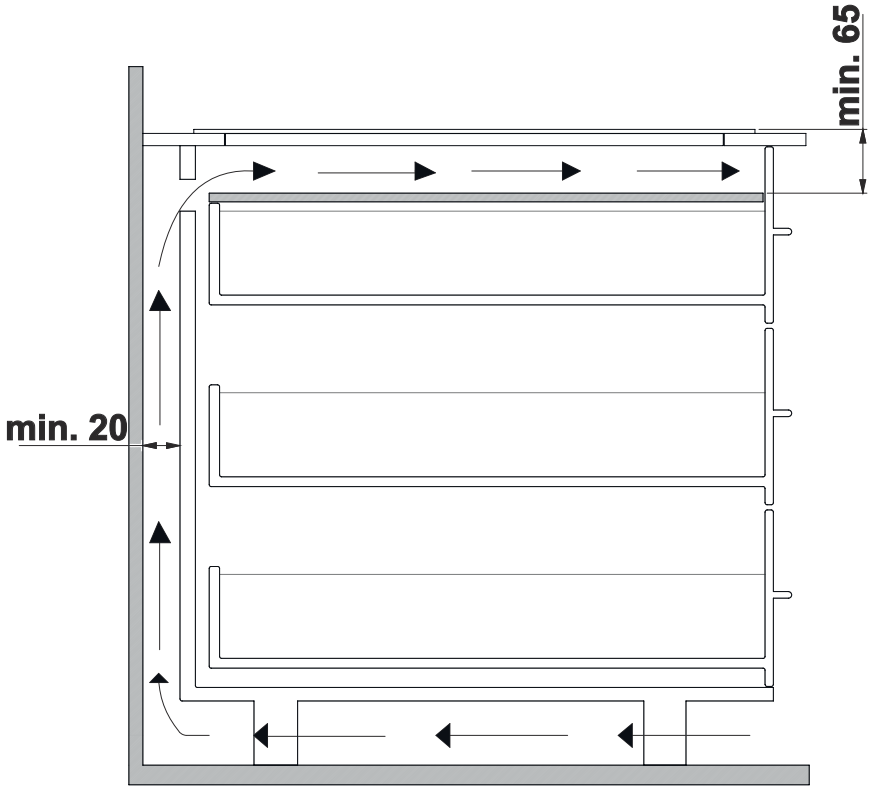
Montaja başlamadan önce verilen ölçülere uygun olarak mutfak tezgahınızı ayarlayınız (Res. 3/ Res. 4)

i

Tezgah, düz, yatay ve stabil olmalı. Ocağı monte edeceğiniz çalışma tezgahı yaklaşık 60 kg yüke dayanabilmelidir. Gerekirse çalışma tezgahı ısıya ve suya dayanıklı malzeme ile güçlendirilmelidir.



Res. 4



Res. 5

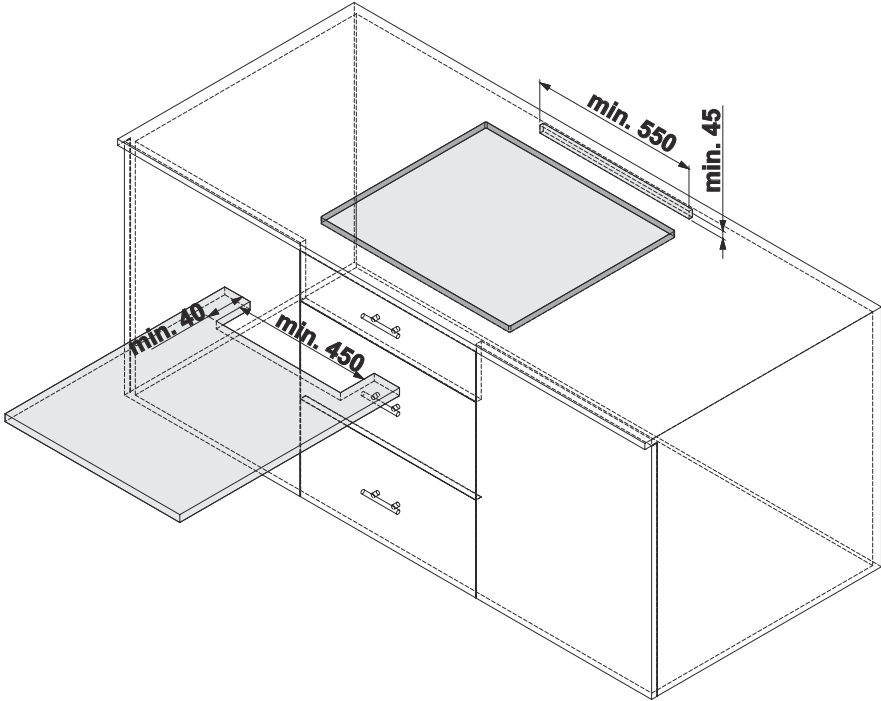
Cihazın doğru biçimde çalışmasını garantilemek için ocak yeterince havalandırılmalıdır. Havalandırma için cihazın altındaki alanda yeterince temiz hava girişine ihtiyaç duyulduğundan, mobilyalar buna uygun olarak yerleştirilmelidir.

Mobilyanın arka tarafı ve mutfak duvarı arasındaki asgari mesafe ve çalışma tezgahı yüzeyi ile çekmecenin üst tarafı arasındaki asgari mesafe 65 mm olmalıdır (Res. 5).

Mobilyanın arka tarafında 20 mm asgari mesafe olmalıdır (Res. 5).

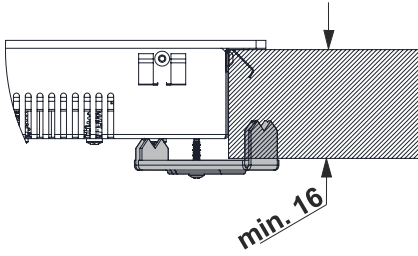


Mobilyanın arka tarafında 20 mm asgari mesafe yoksa, alt tarafa bir delik açılmalıdır.



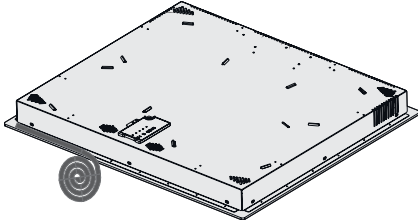
Res. 6

Ocağın havalandırılması sırasında hava devridaimi nedeniyle çekmece-
deki metalik nesnelere ısıyorsa veya çekmeceye küçük mutfak eşyaları
saklamak istiyorsanız ahşaptan imal edilen bir ara zemin kullanınız
(Res. 6).



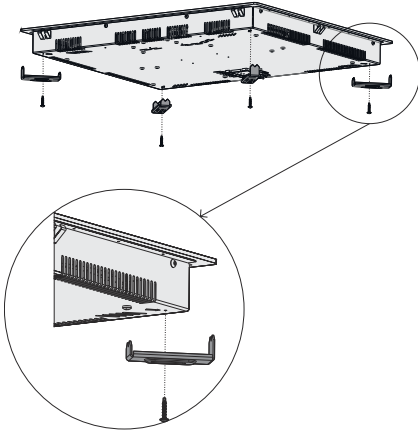
Res. 7

Tezgah en az 16 mm kalınlıđa sahip olmalıdır (Res. 7).



Res. 8

Mutfak tezgahı üzerinde meydana gelebilecek sıvı sızıntısı sorunlarını önlemek amacıyla, ısı yalıtkanı malzemeyi cihazınıza çekiniz (Res. 8).



Res. 9

Ocak montaj saclarını cihazınıza Res. 9' deki gibi montajlayınız. Ardından cihazınızı mutfak tezgahına montajlayınız.

6.2 Cihazın Elektrik Bağlantısı



DİKKAT!

Elektrik tesisatı üzerinde herhangi bir çalışmaya başlamadan önce ürünün elektrik bağlantısını kesiniz.

Cihazı, 'Teknik özellikler' tablosunda belirtildiği üzere uygun kapasiteye sahip minyatür bir devre kesiciyle (sigorta) korunan topraklı bir prize/hatta bağlayın. Ürünü trafolu veya trafosuz şekilde kullanmadan önce topraklama işlemini kalifiye bir elektrik teknisyenine yaptırın.

Cihazı yerel düzenlemeler uyarınca toprak tesisatıyla kullanılması şartlarına uyulmamasından kaynaklanan hasarların sorumluluğunu kabul etmemektedir.



DİKKAT!

Ürünün şebeke elektriğine bağlanması yalnızca yetkili ve ehliyetli bir kişi tarafından yapılabilir ve ürünün garantisi yalnızca doğru kurulumdan sonra başlar.

Yetkili olmayan olmayan kişiler tarafından yapılan işlemler nedeniyle doğabilecek zararlardan üretici firma sorumlu tutulamaz.



DİKKAT!

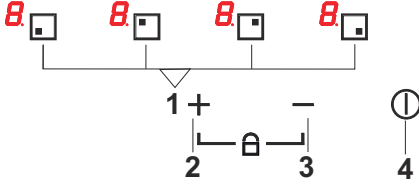
Elektrik kablosu ezilmemel, katlanmamalı, sıkıştırılmamalı veya ürünün sıcak parçalarına temas etmemeli.

Bağlantı ulusal yönetmeliklere uyumlu olmalıdır.

Şebeke besleme verileri, ürünün tip etiketinde belirtilen verilerle aynı olmalıdır.

Ürünün bağlantı kablosu 'Teknik özellikler' bölümünde belirtilen değerlerle uyumlu olmalıdır.

7 ÜRÜNÜN KULLANIMI



Pişirme bölgeleri sıcak ise o bölgeye ait ekranda "H" sembolü görünür, pişirme bölgesi soğuduğunda "H" sembolü ekranda kaybolur ve ekran kapanır.

Res. 10

- 1- Pişirme Bölgesi Butonu
- 2- Pişirme Kademe Arttırma Butonu
- 3- Pişirme Kademe Azaltma Butonu
- 4- Açma/Kapatma Butonu

7.1 Ocağı açma kapatma

Cihaza ilk enerji verildiğinde tüm ekranlar yaklaşık 1 saniyeliğine aktif olur. Daha sonra ④ butonuna yaklaşık 0,2 sn. basılarak kontroller aktif edilir ve tüm pişirme bölgesi "0" gösterilir.

Sıcak olan pişirme bölgesine ait ekranda "0" ve bölgenin sıcak olduğunu gösteren "H" sembolü sırasıyla 0,5 saniyelik zaman dilimlerinde gösterilir.

Herhangi bir pişirme bölgesi aktif edilmezse kontrol ünitesi yaklaşık 10 saniye sonra kapanır.

Cihaz herhangi bir konumda açıkken ④ butonuna yaklaşık 0,2 sn. basılarak kapatılabilir. Cihaz kapandığında tüm pişirme bölgeleri kapatılır ve pişirme bölgeleri sıcak değilse tüm ekranlar kapanır.

7.2 Pişirme Bölgesi Seçimi ve Pişirme Kademesi Ayarlama

Pişirme bölgelerine ait 9 kademe mevcuttur.

Bu kademeler ilgili pişirme bölgesinin 7 segment ekranında gösterilir.

Pişirme gözünü aktif hale getirmek için ilgili göz butonuna basınız, ardından artı ve eksi butonları ile pişirme kademesini belirleyiniz.

Aktif etmiş olduğunuz pişirme gözü ekranı parlak, diğer pişirme bölgeleri ekranları ise kısık şekilde yanmaya devam eder.

Pişirme kademesi 0' dan farklı ayarlandığı an pişirme bölgesi çalışmaya başlar. En fazla 9 pişirme kademesi ayarlanmaktadır.

Bir pişirme gözü çalışırken, ilgili göz butonuna basarak artı ve eksi butonları ile tekrar pişirme kademesi değiştirilebilir.

Ocağınızı aktif hale getirdiğinizde pişirme kademesi ayar tuşlarına 10sn içinde basılmazsa otomatik olarak ayar modundan çıkılır.

Pişirme kademesi ne olursa olsun ① butonuna yaklaşık 0,2 sn. dokunarak tüm ısıtıcı bölgeleri kapatılabilir.

Ayar modundan çıktığında tüm pişirme bölgesi ekranları aynı parlaklıkta yanmaya başlar.

Pişirme kademeleri aktifken kademe seviyesine göre ısıtıcılar mevcut ısıyı kendisi otomatik ayarlayabilmek için sürekli açıp kapanır. Buna ait tablo aşağıda verilmiştir.





Kademe	Röle Döngü periyodu(sn)	Röle kapalı konum süresi(sn)	Röle çalışma yüzdesi(%)
1	64	62.1	3.00
2	64	59.8	9.3
3	52	46.4	10.8
4	52	43.9	15.6
5	52	42.1	19
6	52	35.5	32

7	52	28.5	45
8	52	18.5	64.5
9	52	-	100

7.3 Pişirme Bölgesi Kapatma

7.3.1 Seçilen Herhangi bir Pişirme Bölgesi Kapatma

Pişirme gözünü kapatmak için istemiş olduğunuz pişirme gözü butonuna basarak pişirme kademesi ayarına giriniz ardından eksi butonuna basarak pişirme kademesi “0” oluncaya kadar azaltılır.

Bir diğer pişirme gözü kapatma seçeneği de ilgili pişirme gözü butonuna (   ) çift tıklanırsa ilgili gözün kademesi “0” olur. Herhangi bir tuş basımı yapılmazsa yaklaşık 10 saniye sonra ayar modu sonlanır.

Kapatılan pişirme bölgesi sıcaksa ilgili ekranda sırasıyla “H” ve “0”, sıcak değilse “0” gösterilir.

7.3.2 Tüm pişirme bölgelerini kapatma

ⓘ butonuna yaklaşık 0,2 sn basılarak istenildiği zaman tüm pişirme bölgeleri kapatılabilir. Tüm pişirme bölgeleri kapatıldığında sıcak olan pişirme bölgelerine ait ekranlarda “H” görünür, sıcak olmayanlarda ise herhangi bir gösterim yapılmaz.

7.4 Tuş Kilidi

Artı ve eksi butonuna aynı anda yaklaşık 2 sn basıldığında tuş kilidi aktif olur, aktif ise bu işlemleri yaptığınızda pasifleştirmiş olursunuz.

Tuş kilidi aktif iken ocak kullanılamaz, tuş kilidi pasif etme dışındaki tuş basımları kabul edilmez.

Tuş kilidi aktifken tüm ekranlarda “L” gösterilir.

Tuş kilidi aktif iken ⓘ butonuna basılarak kapatılıp tekrar açılabilir, pişirme alanlarını aktif edebilmek için tuş kilidini pasif duruma getirmek gerekir.



Tuş kilidi enerji kesintilerinde hafızada tutulmaz.

7.5 Pişirme Yüzeyi Sıcaklık Uyarısı

Pişirme bölgesinin çalışması kapatıldıktan sonra cam yüzeyin sıcak olduğunu ve dokunulmaması gerektiğini ifade eden “H” uyarısı ekran yer almaktadır. Pişirme böl-

gesi kapatılmış ancak ocak açık ise "0" ve "H" sırasıyla ekranda gösterilir. Ocak kapalı ise ilgili pişirme bölgesi ekranında belirli bir süre "H" gösterilir.



Yaklaşık sıcaklık güvenli bölgenin > 60°C üzerinde ise ekranda "H" gösterilir.

7.6 Güvenli Kapanma

Herhangi bir pişirme bölgesi aktif edilirse ve belirli bir süre boyunca ilgili pişirme bölgesinde herhangi bir değişiklik yapılmaz ise güvenlik nedeniyle ilgili pişirme bölgesi otomatik kapatılır.

Bir bölgenin en fazla çalışabileceği süre, seçilen pişirme seviyesine bağlıdır. Pişirme bölgesi güvenli kapanma tablosu aşağıda verilmiştir (*☞ diğer bilgiler sayfa 23*).

Pişirme Seviyesi	Maks. Açık zaman (saat)
1	6
2	6
3	5
4	5
5	4
6	1,5
7	1,5
8	1,5
9	1,5

7.7 Hata Kodları

Cihazın normal çalışmasını engelleyen bir durum olduğunda hata gösterimi yapılır. Cihaz hata moduna girer devam eden bir pişirme varsa iptal edilir.

Hata kodu raporu aşağıda yer alan tabloda belirtilmiştir.

Hata Kodu	Hata açıklaması	Muhtemel hata sebebi
Er01	Güç modülü hatası	Şebeke frekansı ya da güç modülünde arıza olabilir
Er03	Sürekli tuş basımı hatası	Kontrol panelinin üzerine su ya da pişirme araçları gelmiş olabilir
Er22	Sürekli tuş basım hatası; tuş basımı 30 saniyeden uzun sürüyorsa.	Kısa devre ve işlemci arızası olabilir
Er36	NTC hatası	NTC sensörü arızası

8 MÜŞTERİ SERVİS VE GARANTİ

1. ➤ Garanti süresi malın teslim tarihinden itibaren başlar ve 2 yıldır.
 2. ➤ Bütün parçaları dahil olmak üzere malın tamamı firmamız tarafından garanti süresince garanti kapsamındadır.
 3. ➤ Malın garanti süresi içerisinde arızalanması durumunda, tamirde geçen süre garanti süresine eklenir. Malın tamir süresi en fazla 20 iş günüdür. Bu süre mala ilişkin arızanın servis istasyonuna, servis istasyonunun olmaması durumunda, malın satıcısı, bayii, acentesi, temsilciliği, ithalatçısı veya imalatçısından birisine bildirim tarihinden itibaren başlar. Malın arızasının, 10 iş günü içinde giderilmemesi halinde; üretici veya ithalatçı, malın tamiri tamamlanıncaya kadar, benzer özelliklere sahip başka bir malı tüketicinin kullanımına tahsis etmek zorundadır.
 4. ➤ Malın garanti süresi içinde, gerek malzeme ve işçilik, gerekse montaj hatalarından dolayı arızalanması halinde, işçilik masrafı, değiştirilen parça bedeli ya da başka herhangi bir ad altında hiçbir ücret talep edilmeksizin tamiri yapılacaktır.
 5. ➤ Malın ayıplı olduğunun anlaşılması durumunda tüketici;
 - Satılanı geri vermeye hazır olduğunu bildirerek sözleşmeden dönme,
 - Satılanı alıkoyup ayıp oranında satış bedelinden indirim isteme,
 - Aşırı bir masraf gerektirmediği takdirde, bütün masrafları satıcıya ait olmak zere satılanın ücretsiz onarılmasını isteme,
 - İmkan varsa, satılanın ayıpsız bir misli ile değiştirilmesini isteme, seçimlilik haklarından birini kullanabilir. Satıcı, tüketicinin tercih ettiği bu talebi yerine getirmekle yükümlüdür.
- Tüketicinin ücretsiz onarım hakkını kullanması halinde malın;

- Garanti süresi içinde tekrar arızalanması,
 - Tamiri için gereken azami sürenin aşılması,
 - Tamirinin mümkün olmadığı, yetkili servis istasyonu, satıcı, üretici veya ithalatçı tarafından bir raporla belirlenmesi, durumlarında; tüketici malın bedel iadesini, ayıp oranında bedel indirimini veya imkan varsa malın ayıpsız misli ile değiştirilmesini satıcıdan talep edebilir. Satıcı, tüketicinin talebini reddedemez. Bu talebin yerine getirilmemesi durumunda satıcı, üretici ve ithalatçı müteselsilen sorumludur. Malın ayıpsız misli ile değiştirilmesinin satıcı için orantısız güçlükleri beraberinde getirecek olması halinde tüketici, sözleşmeden dönme veya ayıp oranında bedelden indirim haklarından birini kullanabilir.
- Malın kullanma kılavuzunda yer alan hususlara aykırı kullanılmasından kaynaklanan arızaların yanı sıra aşağıda açıklanan koşullarda, ürün garanti kapsamına girmez.
- Garanti Belgesi üzerinde malın seri numarasında tahrifat yapıldığı haller,
 - SILVERLINE yetkili personeli ya da yetkili servisleri haricinde kişilerin cihazın tamir ve tadiline müdahale etmesi sonucu oluşan arızalar,
 - Cihaza bağlanan dış donanımdan (regülatör, kesintisiz güç kaynağı vb.) kaynaklanan arızalar,
 - Anormal voltaj düşüklüğü veya fazlalığından, hatalı elektrik tesisatından, cihazın etiketinde belirtilenden farklı bir şebeke gerilimine bağlanmasıyla oluşan arızalar,

- Malın tesliminden sonraki nakiller ve yerleştirme sonucu (düşme, aşırı sarsılma, darbe vs.) oluşabilecek arızalar,
- Cihazın kullanım hatalarından meydana gelen dış ve iç yüzeylerdeki bozulma, çizilme, kırılmalar ve arızalar, Doğa olaylarının (yıldırım, sel, su baskını, deprem, yangın vs.) yol açacağı arızalar. Garanti Belgesi'nin tekemmül ettirilerek 32 tüketiciye verilmesi sorumluluğu tüketicinin malı satın aldığı yetkili satıcı, acente ya da temsilciliklere aittir. Tüketiciler; Şikayet ve itirazlar için tüketici mahkemelerine ve tüketici hakem heyetlerine başvurabilir. Garanti belgesi ile ilgili olarak çıkabilecek sorunlar için T.C. Gümrük ve Ticaret Bakanlığı Tüketicinin Korunması ve Piyasa Gözetimi Genel Müdürlüğüne başvurabilir.

Garanti İle İlgili Olarak Müşterinin Dikkat Etmesi Gereken Hususlar;

- Ürün garanti belgesini muhafaza ediniz. Garanti belgesinin ibraz edilememesi durumda ürüne garanti dışı işlem uygulanır. Ürün yanında satın alınacak yardımcı elemanlar ve aksesuarlar ürün garantisinin dışında tutulur. Kullanma kılavuzunda zamanla ve kullanıma bağlı olarak değiştirilmesi gerektiği belirtilen sarf malzemeler garanti dışındadır.

SILVERLINE tarafından verilen bu garanti ürünün normalin dışında kullanılmasından doğacak arızaların giderilmesinde kapsamadığı gibi, aşağıdaki durumlarda garanti dışıdır.

- Kullanma hatalarından meydana gelen hasar ve arızalar,
- Ürünün müşteriye tesliminden sonraki yükleme, boşaltma ve taşıma sırasında oluşan hasar ve arızalar,
- Voltaj düşüklüğü veya fazlalığı; hatalı elektrik tesisatı; ürünün etiketinde yazılı voltajdan farklı voltajda kullanma nedenlerinden meydana gelecek hasar ve arızalar,
- Yangın ve yıldırım düşmesi ile meydana gelecek hasar ve arızalar,
- İmalatçının verdiği parçalar dışında herhangi bir parçanın cihaza monte edilmesinden doğacak arızalar,

- Ürünün kullanma kılavuzunda yer alan hususlara aykırı kullanılmasıyla kaynaklanan arızalar,
- Ürünün kullanım ömrü 10 yıldır. (Ürünün fonksiyonunu yerine getirebilmesi için gerekli yedek parça bulundurma süresi.) Garanti belgesinin tekemmül ettirilerek tüketiciye verilmesi sorumluluğu, tüketicinin malı satın aldığı satıcı, bayi, acenta ya da temsilciliklerine aittir, Garanti belgesi üzerinde tahrifat yapıldığı, ürün üzerindeki orjinal seri numarası kaldırıldığı veya tahrif edildiği takdirde bu garanti geçersizdir. Size en yakın Silverline Yetkili Servis acentesini öğrenmek için ürün ile beraber sağlanan yetkili servis listesine başvurabilirsiniz. Listeniz 1–2 yıldan eski ise güncel servis noktalarını öğrenmek ve sorularınıza cevap alabilmek için **SILVER-LINE DANIŞMA HATTI 444 4 758**'i arayabilirsiniz.

Müşteri Seçimlik Hakları

Malın ayıplı olduğunun anlaşılması durumunda tüketici;

- Satılanı geri vermeye hazır olduğunu bildirerek sözleşmeden dönme,
- Satılanı alıkoyup ayıp oranında satış bedelinden indirim isteme,

- Aşırı bir masraf gerektirmediği takdirde, bütün masrafları satıcıya ait olmak üzere satılanın ücretsiz onarılmasını isteme,
- İmkan varsa, satılanın ayıpsız bir misli ile değiştirilmesini isteme, seçimlilik haklarından birini kullanabilir. Satıcı, tüketicinin tercih ettiği bu talebi yerine getirmekle yükümlüdür. Malın ayıplı olduğunun anlaşılması durumunda tüketici;
- Satılanı geri vermeye hazır olduğunu bildirerek sözleşmeden dönme,
- Satılanı alıkoyup ayıp oranında satış bedelinden indirim isteme,
- Aşırı bir masraf gerektirmediği takdirde, bütün masrafları satıcıya ait olmak üzere satılanın ücretsiz onarılmasını isteme,
- İmkan varsa, satılanın ayıpsız bir misli ile değiştirilmesini isteme, seçimlilik haklarından birini kullanabilir. Satıcı, tüketicinin tercih ettiği bu talebi yerine getirmekle yükümlüdür.

→ Tüketicinin ücretsiz onarım hakkını kullanması halinde malın;

- Garanti süresi içinde tekrar arızalanması,
- Tamiri için gereken azami sürenin aşılması,
- Tamirinin mümkün olmadığı, yetkili servis istasyonu, satıcı, üretici veya ithalatçı tarafından bir raporla belirlenmesi, durumlarında; tüketici malın bedel iadesini, ayıp oranında bedel indirimini veya imkan varsa malın ayıpsız misli ile değiştirilmesini satıcıdan talep edebilir. Satıcı, tüketicinin talebini reddedemez. Bu talebin yerine getirilmemesi durumunda satıcı, üretici ve ithalatçı müteselsilen sorumludur. Malın ayıpsız misli ile değiştirilmesinin satıcı için orantısız güçlükleri beraberinde getirecek olması halinde tüketici, sözleşmeden dönme veya ayıp oranında bedelden indirim haklarından birini kullanabilir. Tüketiciler; Şikayet ve itirazlar için tüketici mahkemelerine ve tüketici hakem heyetlerine başvurabilir.

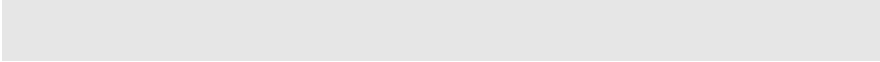
Bu cihaz, Atık Elektrikli ve Elektronik Cihazlar (WEEE) hakkındaki 2012/19/EU Avrupa Birliği Yönergesine uygun biçimde işaretlenmiştir. AEEE, hem kirletici maddeleri (bunlar çevre üzerinde olumsuz etkilere neden olabilir) hem de temel bileşenleri (bunlar yeniden kullanılabilir) içerir. Bu cihazı hurdaya ve çöpe atmadan önce, çevreye ve insan sağlığına karşı potansiyel negatif sonuçlarını engellememiz gerekmektedir. Tüm

kirleticilerin düzgün bir şekilde bertaraf edilmesi ve atılması ve tüm malzemelerin geri kazanılıp ve dönüştürülmesi için AEEE'nin özel işlemlere tabi tutulması önemlidir. Kişiler, AEEE'nin bir çevre sorununa dönüşmemesini sağlamakta önemli bir rol üstlenir; bazı basit kuralların izlenmesi gerekir: •AEEE'lere ev atıkları olarak davranılmamalıdır. •AEEE'ler, belediye veya kayıtlı şirketler tarafından yönetilen ilgili toplama noktalarına teslim edilmelidir. Pek çok ülkede, büyük AEEE'ler için evden toplama hizmeti verilir. •Yeni bir cihaz satın aldığınızda, eskisi satıcıya verilebilir ve satıcı yeni teslim ettiği cihaz başına bir adet olmak üzere ücretsiz olarak bu cihazı teslim alabilir, bunun için alınacak ekipmanın teslim edilen ekipman ile aynı türden ve aynı fonksiyonlara sahip olması gerekir. Ürün üzerindeki bu sembol, ürünün ev atığı olarak değerlendirilmemesini, elektrik elektronik atık toplama yerlerine teslim edilmesini uyarmak amaçlıdır. Ürünün imha işlemi yerel çevre yönetmeliklerine uygun olarak yapılmalıdır.

AEEE YÖNETMELİĞİNE UYGUNDUR.



Res. 11



444 4 ⁷⁵⁸_{SLV}

Res. 12

9 YETKİLİ SERVİS

Oluşabilecek Arızalar ve Servis Çağırmadan önce Yapabilecekleriniz:

A) Cihaz hiçbir şekilde çalışmıyorsa:

- Cihazın fişi takılı mı veya prize tam oturmuş mu kontrol ediniz.
- Cihazın bağlı olduğu sigortayı ve evinizin ana sigortasını kontrol ediniz.

Problemler ve Çözümler

Hata tanımı	Sebeup	Yardııı
Ürün Çalışmıyor	Elektrik Bağlantısını Kontrol et.	Şebeke voltajı 220-240 V veya 380-415 V olmalı, ürün topraklı prize bağlanmalıdır.

10 SERVİS LİSTESİ

Revizyon Tarihi: 29.02.2019							
YETKİLİ SERVİS LİSTESİ							
İL	İLÇE	SERVİS UNVANI	YETKİLİ KİŞİ	YAZIŞMA ADRESİ	TELEFON		
ADANA	KOZAN	LİBER SÖĞÜTMA	HÜSEYİN YURT	TUŞANPAŞA MAH. ÖZTUN SOK. NO:65-A	0 323 538 08 00		
	MERKEZ	PIRETTİN TEKNİK	YOLCAN AYDIL	HÜZÜMLÜLERİ Mh. AHAZARLAN TÜRKİŞ BULVARI NO: 329 YAŞIN ŞİK. APT.	0 322 247 08 17		
	CEYHAN	HÜSEYİN DEMİR	HÜSEYİN DEMİR	B. KIRIM MH. 4 SK. NO:8/A	0 322 613 17 77		
ADYAMAN	MERKEZ	MARMARA TEKNİK SÖĞÜTMA	UMİT SÜRÜBAN	SİRATU'UL MAH. BUHARA CAD. NO:32/A	0 416 213 07 06		
	KAHTA	EGE SÖĞÜTMA	YALÇIN EGE	FIRAT MAH. M. AKIF CAD. NO:101/B	0 416 725 95 60		
	GÖLBAŞI	EFEBEV YİCARET	HAKAN DEMİREL	YENİ MAHALLE NAMIK KEMAL CADEDESİ NO:63	0 416 762 00 15		
AFYON	MERKEZ	FATİH SÖĞÜTMA	FATİH ÇOMAK	CUMHURİYET MH. ŞÜKRÜ ÇELİK ALAY CD. ESRA SİTEİ ALTİ C. BLOK NO:13	0 272 214 51 33		
	DINAR	YILDIRIM TEKNİK SERVİS	MEHMET SINAN YILDIRIM	ÇAMKIRIBER MAH. SUÇKAN CAD. NO: 61	0 544 353 00 21		
	MERKEZ	AŞIRI YETKİLİ SERVİS	LEVRETT BURAN	23 EKİM CAD.MEYDAN CAH. A. MAS. SEVİSİ APT. ALTI	0 472 235 99 36		
AĞRI	PATNOS	AKİSAMAZ TEKNİK	MESUT AKİSAMAZ	CUMHURİYET CD. HANAMAN YOLU. NO:16	0 472 616 61 81		
	MERKEZ	LYVAH SÖĞÜTMA	SİNAN LYVAH	MEYDAN MAH. 975 SOK. ÖZÜZ ÇELİK APT. ALTI NO:1	0 382 212 88 89		
AMASYA	MERKEZ	ELİT TEKNİK	GÖKHAN ÖZSOY	PIRINÇI MAHABİSİ SK. TARTAN APT. NO:12/C	0 358 201 00 05		
	MERKEZ	MERKEZ SERVİS	SERDAR ERTÜRK	ORGANİZE SANAYİ BÖLGESİ - MERKEZ/FABRİKA	444 4 7508		
ANKARA	CANKAYA	BAY TEKNİK	MUSA KARABAY	BİRLİK MAH. 437.SK. NO:5/A	0 312 495 50 28		
	CANKAYA	YILDIZ ANKARA TEKNİK SERVİS	A.ÖZÜZ KELLE	MURSEL ULUÇ MAH. HİKER CAD 142/A DİKKEN	0 312 440 97 97		
	POLATLI	SAHİN İSİ TEKNİK	SAHİN DEDEOĞLU	CUMHURİYET MAH. KARAPINAR CAD.19/A	444 4 758		
	BEYPAZARI	GÜRHAN TEKNİK	GÜRHAN KÜÇÜK	HACIÖZBAŞI MAH. SANAYİ MERKEZ 4. SK. NO:5/2	0 345 898 76 90		
	ALANYA	NUP TEKNİK	İBRAHİM KALKAN	SARAY MH.ÇELİKLER SK. 7/8	0 242 319 31 32		
	MANAVGAT	BARİS SÖĞÜTMA	SİANİ ÇETİN	ÇAĞLAYAN MAH. HASTANE CAD. NO:607/1	0 242 746 02 95		
	MERKEZ	YILDIZ TEKNİK	AHMET YIĞIZ	GÖVENLİK MAH. 261 SOKAK ÖZGÜR APT. NO:15/B	0 242 345 74 72		
	KUMLUCA	EYEMEN TEKNİK	MUSTAFA KÜÇÜK	MEYDAN MAH. GÜRBUZLER SOK. NO: 88/1	0 242 887 67 67		
	SERİK	YE-KA TEKNİK SERVİS HİZMETLERİ	AHMET YEŞİL	ORTA MAH. 1063 SOK.	0 541 450 85 84		
	GAZİPAŞA	BİLAL TEKNİK	BİLAL AKAY	İSTİKLAL MAH. TERMINAL SOK.13/A	0 242 572 44 58		
ANTALYA	KORUKTEPE	İNANÇ TEKNİK SERVİS	SÜREYYA İNANÇ	KİRİMETLİ MH. 849. SK. 10/C	0 242 643 30 20		
	MANAVGAT	MIN TEKNİK	EMRE KAYMAK	ÇAĞLAYAN MAHALLESİ HASTAHANE CADEDESİ NO 118	444 4 758		
	ÇİĞLİ	İSİK TEKNİK SERVİS	MEHMET ALİ SARIÇAOĞLU	ANISLI MAH. ÇUBUKÇU CAD. NO:2/F	0 242 861 15 95		
	MERKEZ	OKTAY SÖĞÜTMA	OKTAY FİRNİCİ	KAPPA PAŞA MH. İMET KAFKARÇİĞİSİ CD. NO:15	0 478 211 29 82		
	ARTVİN	ABRVAZ	MEDİ TEKNİK SERVİS	MEHİR KARADENİZ	MUSAZADE MH. CENAL GÖRSEL CD. NO:12	0 546 489 53 51	
	MERKEZ	KAYRA TEKNİK	LEVRETT ÖZENC	MİRAN SINAN MH. YÖRÜK ALI İPE. İLV. AL KONUT SİTESİ NO:24/F	0 256 219 12 97		
	NAZLIL	NEHRİ KLİMA	AHMET PEYİRCİ	TURAN MH.19 MAYIS BULVARI NO:39/B	0 256 315 7 444		
	DİDİM	EGE KLİMA	MEHMET YILMAZ	BZ1 SOK. NO:16	0 258 810 40 70		
	DİOM	ARICAN TEKNİK	FATİH ARICAN	ÇAMLIK MAH. GÖKÜMÜR CAD. NO:19	0 546 441 37 47		
	EDREMIT	VARÇİSER	OSMAN VAROL	CAMİVAĞAT MH. GAZİ CD. NO:49	0 266 379 51 51		
BALIKESİR	GANDIRMA	EMER TEKNİK	HURİT SAĞIN	HEZAYETİ MH. 8 EKİS SK. NO:18/B	0 266 212 51 50		
	MERKEZ	ERDOĞAN ELEKTRİK	SAIM ERDOĞAN	ALİ HİKMET PAŞA MH. ALTAY CD. NO:56	0 266 245 88 85		
	BİGAÇIC	GÜÇLÜ ELEKTRONİK	ALİ GÜÇLÜ	SERVİS MAH. HİTAY CAD. TOPATAN ÇIKMAZI NO:6	0 542 779 06 26		
GÖNEN	UZMAN TEKNİK	OSMAN EGEMEN ŞEN	MALKOÇ MAH. TOPLUÇ SOK.	0 266 762 64 94			
MERKEZ	EFE SÖĞÜTMA	OKTAY KAMAN	OKULAK MH. TOPLUÇ KONAĞI CB. NO:110/A	0 378 227 56 59			
BATMAN	MERKEZ	AKDAŞ KARDEŞLER SÖĞÜTMA	M.EMİN AKDAŞ	AYDINLIK EVLER MAH. 12. CD. NO:127	0 488 214 04 74		
	MERKEZ	GÜLER TEKNİK	MEHMET GÜLER	PINARBAŞI MAH.2215 SOK. NO:23	0 488 231 80 47		
	MERKEZ	İZZATIN ELEKTRİK	İZZATIN AK	GAZİPİR MAH. KAZIM DİRİK CAD. NO:29	0 432 259 74 43		
BITLİS	MERKEZ	MARNA TEKNİK	MUSTAFA ÖZÖK	FARUKLAR MAH.EMER SK.2/A	0 374 217 20 20		
	GERDE	ENES TEKNİK	FARUK ERDOĞAN	SEVİLLER MAH. SAKARYA CAD. İNÖCÜBAĞCIĞI SOK. NO:1	0 374 311 42 43		
	MERKEZ	SUDE SÖĞÜTMA	SERKAN EYVİL	ÖZGÜR MAH. ÇELİK SOK. NO:12	0 248 234 03 03		
BURDUR	KARAMANLI	SENGÜN TEKNİK	MEHMET SENGÜN	PAZAR MH. HAL BİNALARI NO:2	0 248 531 23 52		
	OSMANGAZI	AYDIN TEKNİK	İBRAHİM AYDIN	SOĞANLI MH. SOĞANLI BULVARI HALE SK NO:6A-B	0 224 223 22 11		
	İZNİK	KARBEYZ BEYAZ EŞYA SERVİSİ	ABURRÜHMAN AR	SİREZADE MAH. M. DOĞAN SOK. NO:16/D	0 224 757 77 78		
BURSA	İNEGÖL	GÜNCE TEKNİK	GÜNÖZ ÇEÇEL	SİNANBEY MAH. MURAT CAD. NO:11	0 224 713 89 92		
	GÜRBAĞCI	GÜRHAN TEKNİK	GÜRHAN ERGÜVENÇ	BİRİK MH. 12. SK. NO:3	0 224 679 68 80		
	MULTIPLA MEMELPAŞA	OKUK TEKNİK	DTA OKUK	HANCIYER MAH. SEMİT ZİNE ÖZGÖZ SOK. NO:34	0 224 612 06 88		
CANAKKALE	MERKEZ	PIKER ELEKTRİK	İSMAH TÜRKER	KEMAL PAŞA MAH. MERSİNDEDE SOK	0 286 217 98 90		
	MERKEZ	NOKTA SERVİS	EMRAH ERGİN	CUMHURİYET MAH. TATURU CAD. NO:145/A	0 286 263 63 37		
	BİGA	ÖZBERK SÖĞÜTMA	MEHMET BEREKET	İSTİKLAL MAH. HAN SOK. NO:5	0 286 317 14 44		
ÇANKIRI	MERKEZ	ASYK SERVİS HİZMETLERİ	GÖKHAN MANDACI	İSMETPAŞA MAH. ÇINARLIK CAD. NO:21/1	0 286 219 45 45		
	GELİBLÜ	GÜNGÖR TEKNİK	ULUK GÜNGÖR	GAZİ SÜLEYMAN PAŞA CD. GAZİ SÜLEYMAN PAŞA MH. ÖZTÜRK SİT. NO: 1	0 286 546 40 99		
	ŞABANÖZÜ	AYDOĞDU TEKNİK SÖĞÜTMA	ABDULLAH AYDOĞDU	CUMHURİYET MH. BELEDİYE İKİNCİ YANI NO:11/2	0 376 515 15 54		
ÇORUM	MERKEZ	ÇİHAN TEKNİK	ÇİHAZ AŞLAN	BUDAY PAZARI MAH. ATATÜRK BULVARI ALTI BLOK NO:4	0 376 219 29 36		
	MERKEZ	İNÖKUR SÖĞÜTMA	İNÖKUR ERGÖK	HALİ MAH. ERİK CAD. NO:1/A	0 384 224 77 80		
	MERKEZ	SİSTEM SÖĞÜTMA	İLEK TEKDEMİR	HACIKAPLANLAR MAH. HÜRİYYET CD. NO:54 EKİS YETİŞTİRME YURDU KARPİSİ	0 384 225 55 83		
DENİZLİ	MERKEZ	AKSU TEKNİK	NEPC AKSU	DEMİRÖNÜ MH. 3739 SK. NO:12	0 258 264 44 04		
	ÇIVREL	EGE SERVİS	OSMAN GÜNDÜZ	AŞAĞI MAH. Ş. AHMET KANDAĞ CAD. NO:7	0 258 713 84 40		
DİYARBAKIR	MERKEZ	KAR-DEM TEKNİK	MEHMET HANFI DEMİR	MEZDOPATIMYA MH. PEYAS CD. NO:100/A KAYAPINAR	0 412 261 57 88		
	ERGANİ	SERVET ELEKTRİK	SERVET ŞAHİN	KEMALİYE MH. ATATÜRK CD. NO:30/A	0 412 611 43 87		
	BİSMİL	DİCLE TEKNİK SERVİS HİZMETLERİ	ÖMER KILIÇ	BOZKURT MAH. 15. CAD. NO:56/D	0 412 415 15 20		
DÜZCE	AKÇAKOCA	GÜNER SÖĞÜTMA	RECEP GÜNER	YALI MAH. BAĞADAR YALÇIN CAD. NO: 41	0 380 611 97 38		
	MERKEZ	HÜSREK SÖĞÜTMA	ERON ERGÖK	HÜZÜRTOP MH. SÖZÜYMAN HURKUNCU CD. NO:77/B	0 380 623 38 56		
EDİRNE	MERKEZ	OCAK TEKNİK	HARUN OCAK	FANCIÇI SAHİN MH. ATATÜRK CD. NO:51/1	0 284 25 63 90		
	KEŞAN	SİMGE SÖĞÜTMA	İSMAIL BAYILMIŞ	BÜYÜK CAMİ MAH. İSTİKLAL CD. NO:29	0 284 712 39 03		
ELAZIĞ	MERKEZ	MEHMET ZORLU	MEHMET ZORLU	RIZAYİ MH. KIBRIS ŞEHİDİ MEHMET GÜÇLÜ CD. NO:63/A	0 424 238 65 31		
	ERZİNCAN	UZMANLAR BEYAZ EŞYA SERVİSİ	ORHAN ÖYALCIN	Azadlık mh. Fevzi paşa cd no 69 c	0 446 224 27 42		
ERZURUM	MERKEZ	KARDELEN BAKIM ONARIM	EBUBEKİR AKIN	ŞÖKRÜPAŞA MH. ŞİH KUDUÇ CD. EMİN EVLER ALTI NO:132 YAKUTİYE	0 442 319 31 44		
	HİNİS	EMRE ELEKTRONİK	MEHMET PİRAN EMERKCI	CUMHURİYET CAD. NO:116	0 442 511 30 65		
EŞİŞEHİR	MERKEZ	ESKON ELEKTRONİK	DURMUŞ TEPECİK	KURTULUŞ MH. MAİDE BOŞEL HUZUR EVİ CD. NO:14/B	0 222 224 15 30		
	MERKEZ	YOLKAN SÖĞÜTMA	OSMAN BAĞLAN	HOŞANİYE MH. KIRIM CD. NO:58	0 222 227 34 26		

Res. 13

İL	İLÇE	SERVIS DİVANINI	YETKİLİ KİŞİ	YAZIYMA ADRESİ	TELEFON:
GAZİANTEP	MERKEZ	VİP SERVİS	SELÇUK SEMEN	BEĞİRMİÇİM MAH.ABİDULLAH ÇOLAKOĞLU CAD.MNO 16/A	0 342 336 59 59
	İSLAHİYE	İLERER TEKNİK	HASAN AKIN	AYDINCIK MAH.GÖZ CAD 15 ADIŞLARA	0 342 869 07 77
GİRİSUN	MERKEZ	HASAN ALTIYAPRAK	HASAN ALTIYAPRAK	HACI MİRKAT MAH.ÖZDEN SK. NO:9	0 454 216 54 32
	GÜMÜŞHANE	RECEP KOLOTOĞLU	RECEP KOLOTOĞLU	HASAN BEY MAH. CUMHURİYET CD. NO:94 B	0 456 213 74 40
HAKKARİ	YUKSKOVA	MEDYA ELEKTRONİK	İBRAHİM GÜRLE	İ3 NISAN CAD. HAZAYI İŞ MERK. KAT:3 NO:9	0 438 351 14 90
	YANTARLA	TEKNİK SERVİS	SİDRE YEMİNE	AKSARAY MAH. 75. YIL BİNAİNE YAPARI APT 37B	0 370 236 06 28
HATAY	ÇÖZÜMLÜK	EDİTİM TEKNİK	BERBER COŞGUN	SANAYİ MAH. TELLİ SK. NO:13	0 542 385 37 43
	KIRIKHAN	BASKARLAR ELEKTRONİK	HİDİYEYİN BASKAR	BARBAROS MH. ŞHİT ERDOĞAN KARAOĞLU CD NO:141/C	0 326 345 43 38
	SAMANDAĞ	AKBABA TEKNİK	YARHA AKBABA	CUMHURİYET MAH. AHMET YESEVİ CAD.55.SOK.NO:3	0 326 512 19 29
	İSKENDERLUN	KORAY SOĞUTMA - İSTİMA	KORAY BİTKİN	ÇAY MH.OSMANGAZI CD NO:2	0 326 614 88 25
İĞDIR	MERKEZ	FARLAK TEKNİK	İBRAHİM FARLAK	TANISI ÇİLLER CAD TOMURCUK SOK.NO: 15	0 476 227 47 51
	MERKEZ	TİĞİLLAR TEKNİK SERVİS	FERHAT TİĞİLİ	TURAN MAHALLESİ HASTANE CADDESI NO:61	0 286 201 20 60
İSPARTA	YALVAÇ	ARICAN SOĞUTMA	FATMA ARICAN	PAZAR YUKLEM.MAH.TURGUT ÖZAL BLV.NO:30	0 286 441 37 47
	YALVAÇ	KODIN SOĞUTMA	KASIM ERENELİ	PAZARBAĞI MAH. TURGUT ÖZAL BULVARI ÇARŞISI APT. NO:12	0 286 441 04 26
	ATAŞEHİR	FİNER SERVİS	SAMAL BİÇER	KÜÇÜKBAKAKÖY MAH. ÇENGEL TOPEL CAD. YASA SOK. NO:1A D.1	0 216 575 70 80
	GAZİOSMANPAŞA	DUYGUN SERVİS	ENGİN DUYGUN	KARAYOLLARI MH. ABDİ İPEKÇİ CD. NO:143/A	0 212 419 35 51
İSTANBUL	ÇEKMEKÖY	ÇAĞDAŞ SERVİS	SÖNER USLU	AYDINLAR MH.KELEBEK SK. NO:28/2	0 216 523 79 98
	EKİRTAL	SERVIS 24	AHMET CEMAL DUYGUN	Yah Mahallesi, Sinan Sok. Yalı Apt.No:56/1 Topsovi	0 216 452 24 21
	AVCIILAR	BURAN TEKNİK SERVİS	NEVZAT ERDOĞAN	UNİVERSİTE MH. ÇARDAK SK. NO:20	0 212 593 81 01
	UMIRANYI	YİĞİT TEKNİK	ULUK BOZ	ÇAMLIK MAH.HİBA CAD.ŞENLİ SK NO:33/A UMIRANYI	4 447 77 18
İZMİR	HALKALI	CAN TEKNİK	RECEP KOZCAN	ATATÜRK MAH. BİTİLLİ CD. 30. SK. NO:8/B	0 212 494 20 47
	İZMİR	YILDIZ ELEKTRONİK	İZZAZ SENGÜN	KURTULUŞ MH.AYDIN CAD.NO:52/1TR	0 232 511 63 20
	SİRİNER	ŞİK TEKNİK	YASAR ŞİK	NAMIK KEMAL CD. NO:50/B	0 232 462 75 93
	GAZİEMİR	GÜMÜŞ TEKNİK SERVİS	HAKAN GÜMÜŞ	ATIFBEY MAH.5 SOKAK ÇIKMAZ NO.7/C	0 232 232 79 79
İZMİR	TORBALI	LUZMAN SOĞUTMA	BİROL MOTYOR	TEPEKÖY MAH.GÜMÜŞPAZAL CAD.	0 232 856 78 78
	ALIĞAĞA	AY ELEKTRONİK	ATALAY AYTIMUR	KAZIM DİRİK MH. 294 SK. NO:5/A	0 232 617 00 40
	MENEMEN	AY ELEKTRONİK	ATALAY AYTIMUR	MERKEMLİ MH. ÇUKURBAĞCI GEÇİTİ SK	0 232 832 02 31
	DİĞİLİ	JARDON TEKNİK SERVİS	İSMET JARDAN	ŞARH PAZARI MAH. SOK. NO:21/A	0 232 671 43 43
KARAHAMAN	ÖZİS KALIN KEMEKLER	ÖZİS KEMEKLER	ÖZİS KEMEKLER	KÜÇÜK ÇİĞİLİ MAH. ANAKOLU CAD. KARAAĞAS NO: 996 B	0 324 234 55 78
	ÖZİS KALIN KEMEKLER	ÖZİS KEMEKLER	ÖZİS KEMEKLER	BÜLENT BARATLI CD. JANDARMA KAVŞAĞI NO:97/A	0 232 754 45 48
	ÖZİS KALIN KEMEKLER	ÖZİS KEMEKLER	ÖZİS KEMEKLER	KINCILIK MAH. MAHSEL SK. NO:19/A	0 232 545 40 97
	ÖZİS KALIN KEMEKLER	ÖZİS KEMEKLER	ÖZİS KEMEKLER	SERİNEPE MAH ALAODUN KISAKURKİ CD N12/A	0 344 221 12 72
KARAHAMAN	ÖZİS KALIN KEMEKLER	ÖZİS KEMEKLER	ÖZİS KEMEKLER	GÜNEŞLİ MAH. ŞEHİT ER ÖMER ERİN CAD NO:9	0 344 413 14 14
	ÖZİS KALIN KEMEKLER	ÖZİS KEMEKLER	ÖZİS KEMEKLER	HÜRRETTÜP MAH. ZONGULDAK CD. ÇAĞRI İŞ MERK. C BLOK NO:30-K	0 370 424 28 95
	ÖZİS KALIN KEMEKLER	ÖZİS KEMEKLER	ÖZİS KEMEKLER	MANİFOLİDE MAH. 78. SK. ARI APT. 28/A	0 338 213 22 20
	ÖZİS KALIN KEMEKLER	ÖZİS KEMEKLER	ÖZİS KEMEKLER	EVRE ÇARBAK MAH. ERGİT ÇARŞISI/ERGİT APT. C BLOK 6/B (EĞİTİM FAKÜLTİ ARKASI)	0 362 242 04 64
KARABÜK	ÖZİS KALIN KEMEKLER	ÖZİS KEMEKLER	ÖZİS KEMEKLER	ALPANCAK MAH. YANIZ SÖĞÜT MAH. CD. NO:113	448 7 251
	ÖZİS KALIN KEMEKLER	ÖZİS KEMEKLER	ÖZİS KEMEKLER	GÖRLEK MAH MİLLET CAD NO:141/F	0 318 225 25 00
	ÖZİS KALIN KEMEKLER	ÖZİS KEMEKLER	ÖZİS KEMEKLER	HAMİDİYE MAH İSTASYON CAD. YILDIZ APT	0 288 512 62 72
	ÖZİS KALIN KEMEKLER	ÖZİS KEMEKLER	ÖZİS KEMEKLER	GAZİ KEMAL MAH.ÇÖMEKÇİ SK. NO:19	0 288 512 16 58
KIRSEHIR	ÖZİS KALIN KEMEKLER	ÖZİS KEMEKLER	ÖZİS KEMEKLER	AHI EVRAN MH. ŞEHİT BEKİR KORKMAZ CD. MAVİKOÇ APT. B BLOK NO:29/1	0 386 213 00 54
	ÖZİS KALIN KEMEKLER	ÖZİS KEMEKLER	ÖZİS KEMEKLER	YEDİ ABALIK MH. MERİKA CD. NO:40/2Z	0 348 814 40 05
	ÖZİS KALIN KEMEKLER	ÖZİS KEMEKLER	ÖZİS KEMEKLER	EVRE ÇARBAK MAH. ERGİT ÇARŞISI/ERGİT APT. C BLOK 6/B (EĞİTİM FAKÜLTİ ARKASI)	0 362 242 04 64
	ÖZİS KALIN KEMEKLER	ÖZİS KEMEKLER	ÖZİS KEMEKLER	YENİ MAH. 34 SK. NO:162 / B	0 238 414 60 83
KİLİS	ÖZİS KALIN KEMEKLER	ÖZİS KEMEKLER	ÖZİS KEMEKLER	ALPASLAN MAH AY RİZA DENİZÖZÜLÜ CAD MAHMET HANIFI ÖZTÜRK AP 3/B	0 332 713 38 99
	ÖZİS KALIN KEMEKLER	ÖZİS KEMEKLER	ÖZİS KEMEKLER	MURTU MAH. MEVLANA CAD. NO:12/A	0 332 512 05 53
	ÖZİS KALIN KEMEKLER	ÖZİS KEMEKLER	ÖZİS KEMEKLER	İŞKİ GARAJI ARKASI TOPALOĞLU APT. NO:6/B	0 332 813 14 41
	ÖZİS KALIN KEMEKLER	ÖZİS KEMEKLER	ÖZİS KEMEKLER	LALA HÜSEYİNPAŞA MAH KIBRIS CD. NO:75/C	0 274 333 00 44
KOCaelİ	ÖZİS KALIN KEMEKLER	ÖZİS KEMEKLER	ÖZİS KEMEKLER	CUMHURİYET MAH.BURSA CAD. NO: 19/B	0 274 661 22 40
	ÖZİS KALIN KEMEKLER	ÖZİS KEMEKLER	ÖZİS KEMEKLER	AKAŞ MAH.İHAMET KANAKAŞ CD. NO:7	0 274 615 35 38
	ÖZİS KALIN KEMEKLER	ÖZİS KEMEKLER	ÖZİS KEMEKLER	EVREHARDAZ MAH EMERKİS CAD NO:16A	0 422 321 40 46
	ÖZİS KALIN KEMEKLER	ÖZİS KEMEKLER	ÖZİS KEMEKLER	AGIYIPREY MH.1.54.	0 238 414 60 83
Konya	ÖZİS KALIN KEMEKLER	ÖZİS KEMEKLER	ÖZİS KEMEKLER	4 EYLÜL MAH.238.SOK. NO:4/B	0 236 816 74 86
	ÖZİS KALIN KEMEKLER	ÖZİS KEMEKLER	ÖZİS KEMEKLER	ARDA MAHALLESİ KENZI CADDESI NO:38/A	0 236 232 54 54
	ÖZİS KALIN KEMEKLER	ÖZİS KEMEKLER	ÖZİS KEMEKLER	YENİ MH. 34 SK. NO:162 / B	0 238 518 10 30
	ÖZİS KALIN KEMEKLER	ÖZİS KEMEKLER	ÖZİS KEMEKLER	4 EYLÜL MAH. OSMAN AĞAÇ CAD. NO:98/1	0 236 638 44 51
KOTAHYA	ÖZİS KALIN KEMEKLER	ÖZİS KEMEKLER	ÖZİS KEMEKLER	YIĞIT PAŞA MAH. ESK. NO: 3/B	0 238 712 51 38
	ÖZİS KALIN KEMEKLER	ÖZİS KEMEKLER	ÖZİS KEMEKLER	TEPEBAŞI MAHALLESİ 649 SOKAK NO:5	0 482 312 64 08
	ÖZİS KALIN KEMEKLER	ÖZİS KEMEKLER	ÖZİS KEMEKLER	BEHAHTİNEYİ YÖRE MAH MEKTEP SOK.NO:20/D	0 482 415 02 47
	ÖZİS KALIN KEMEKLER	ÖZİS KEMEKLER	ÖZİS KEMEKLER	ŞÖLÇÜK MAH ÇİZNE CAD NO:142	0 482 464 14 37
MALATYA	ÖZİS KALIN KEMEKLER	ÖZİS KEMEKLER	ÖZİS KEMEKLER	POYRAZ MAH. YEŞİL DERİK CAD. NO:27	0 538 839 41 15
	ÖZİS KALIN KEMEKLER	ÖZİS KEMEKLER	ÖZİS KEMEKLER	MENTES MAH 2598 NOLLU SK NO 24/A	0 324 327 73 00
	ÖZİS KALIN KEMEKLER	ÖZİS KEMEKLER	ÖZİS KEMEKLER	ERDİMLİ ALPNER SOĞUTMA	ERISAN BAYRAM
	ÖZİS KALIN KEMEKLER	ÖZİS KEMEKLER	ÖZİS KEMEKLER	ERDİMLİ ALPNER SOĞUTMA	ERDİMLİ MAH. ERDEMÖĞLÜ BULV. ÖLÜMPYAT SİTESİ ALTI NO:101/A
MANİSA	ÖZİS KALIN KEMEKLER	ÖZİS KEMEKLER	ÖZİS KEMEKLER	ERDİMLİ ALPNER SOĞUTMA	ERISAN BAYRAM
	ÖZİS KALIN KEMEKLER	ÖZİS KEMEKLER	ÖZİS KEMEKLER	ERDİMLİ ALPNER SOĞUTMA	ERDİMLİ MAH. ERDEMÖĞLÜ BULV. ÖLÜMPYAT SİTESİ ALTI NO:101/A
	ÖZİS KALIN KEMEKLER	ÖZİS KEMEKLER	ÖZİS KEMEKLER	ERDİMLİ ALPNER SOĞUTMA	ERISAN BAYRAM
	ÖZİS KALIN KEMEKLER	ÖZİS KEMEKLER	ÖZİS KEMEKLER	ERDİMLİ ALPNER SOĞUTMA	ERDİMLİ MAH. ERDEMÖĞLÜ BULV. ÖLÜMPYAT SİTESİ ALTI NO:101/A
MARDİN	ÖZİS KALIN KEMEKLER	ÖZİS KEMEKLER	ÖZİS KEMEKLER	ERDİMLİ ALPNER SOĞUTMA	ERISAN BAYRAM
	ÖZİS KALIN KEMEKLER	ÖZİS KEMEKLER	ÖZİS KEMEKLER	ERDİMLİ ALPNER SOĞUTMA	ERDİMLİ MAH. ERDEMÖĞLÜ BULV. ÖLÜMPYAT SİTESİ ALTI NO:101/A
	ÖZİS KALIN KEMEKLER	ÖZİS KEMEKLER	ÖZİS KEMEKLER	ERDİMLİ ALPNER SOĞUTMA	ERISAN BAYRAM
	ÖZİS KALIN KEMEKLER	ÖZİS KEMEKLER	ÖZİS KEMEKLER	ERDİMLİ ALPNER SOĞUTMA	ERDİMLİ MAH. ERDEMÖĞLÜ BULV. ÖLÜMPYAT SİTESİ ALTI NO:101/A
MERSİN	ÖZİS KALIN KEMEKLER	ÖZİS KEMEKLER	ÖZİS KEMEKLER	ERDİMLİ ALPNER SOĞUTMA	ERISAN BAYRAM
	ÖZİS KALIN KEMEKLER	ÖZİS KEMEKLER	ÖZİS KEMEKLER	ERDİMLİ ALPNER SOĞUTMA	ERDİMLİ MAH. ERDEMÖĞLÜ BULV. ÖLÜMPYAT SİTESİ ALTI NO:101/A
	ÖZİS KALIN KEMEKLER	ÖZİS KEMEKLER	ÖZİS KEMEKLER	ERDİMLİ ALPNER SOĞUTMA	ERISAN BAYRAM
	ÖZİS KALIN KEMEKLER	ÖZİS KEMEKLER	ÖZİS KEMEKLER	ERDİMLİ ALPNER SOĞUTMA	ERDİMLİ MAH. ERDEMÖĞLÜ BULV. ÖLÜMPYAT SİTESİ ALTI NO:101/A
MUGLA	ÖZİS KALIN KEMEKLER	ÖZİS KEMEKLER	ÖZİS KEMEKLER	ERDİMLİ ALPNER SOĞUTMA	ERISAN BAYRAM
	ÖZİS KALIN KEMEKLER	ÖZİS KEMEKLER	ÖZİS KEMEKLER	ERDİMLİ ALPNER SOĞUTMA	ERDİMLİ MAH. ERDEMÖĞLÜ BULV. ÖLÜMPYAT SİTESİ ALTI NO:101/A
	ÖZİS KALIN KEMEKLER	ÖZİS KEMEKLER	ÖZİS KEMEKLER	ERDİMLİ ALPNER SOĞUTMA	ERISAN BAYRAM
	ÖZİS KALIN KEMEKLER	ÖZİS KEMEKLER	ÖZİS KEMEKLER	ERDİMLİ ALPNER SOĞUTMA	ERDİMLİ MAH. ERDEMÖĞLÜ BULV. ÖLÜMPYAT SİTESİ ALTI NO:101/A
MUŞ	ÖZİS KALIN KEMEKLER	ÖZİS KEMEKLER	ÖZİS KEMEKLER	ERDİMLİ ALPNER SOĞUTMA	ERISAN BAYRAM
	ÖZİS KALIN KEMEKLER	ÖZİS KEMEKLER	ÖZİS KEMEKLER	ERDİMLİ ALPNER SOĞUTMA	ERDİMLİ MAH. ERDEMÖĞLÜ BULV. ÖLÜMPYAT SİTESİ ALTI NO:101/A
	ÖZİS KALIN KEMEKLER	ÖZİS KEMEKLER	ÖZİS KEMEKLER	ERDİMLİ ALPNER SOĞUTMA	ERISAN BAYRAM
	ÖZİS KALIN KEMEKLER	ÖZİS KEMEKLER	ÖZİS KEMEKLER	ERDİMLİ ALPNER SOĞUTMA	ERDİMLİ MAH. ERDEMÖĞLÜ BULV. ÖLÜMPYAT SİTESİ ALTI NO:101/A

Res. 14

İL	İLÇE	SERVIS ÜNVANI	YETKİLİ KİŞİ	YAZIŞMA ADRESİ	TELEFON:
NEVŞEHİR	MERKEZ	EREN SOĞUTMA	FATİH OLGUN	350 EYLER MAH PARK CD. NO:9	0384 213 02 04
	MERKEZ	DEHA TİCARET	HALİL ERTAŞ	ŞAH SİLEYMAN MH. SLUAT BAYKAL CD. ÇETİN APT ALTI. NO:14/G	0388 233 67 57
ORDU	ÜNYE	ZORLU SOĞUTMA	ZEKİ ZORLU	İSELER MH. DEĞİRMEN YOLU. 1.SK. NO:14/A	0452 324 19 57
	FATSA	ÇAĞ-TEK	MEHMET ÇIRAK	DUMULPINAR MH. M.BAYIRMAN CD. NO:17	0452 424 80 80
	ALTINORDU	UZMAN TEKNİK	İLHAM ÖÇÜRLÜ	YENİ MH. ŞEHİT POLİS AYDIN GÜLER SK. NO:47/A-B	0452 212 92 92
OSMANIYE	MERKEZ	BİRLİK SOĞUTMA	AHYAS GÜZEL	İSTIKAL MAH. AKYAR CD NO:60 KOÇYİĞİT APART	0328 814 60 54
	MERKEZ	TOPRAK TEKNİK	ZEKERİYA KAR	TOPIHANE MAH. KAÇKAR CD. NO:19	0464 212 22 23
RİZE	MERKEZ	BENİM USTAM	NEHMET HATİP	EKREM ORHON MAH HANIMELİ SOK SAHİL CAMİ YANI 16-A	0464 253 04 53
	ARDEŞEN	KAPTAN ELEKTRONİK	BARIŞ KAPTAN	MERKEZ MAH. ERGÜNLER CD. NO:14	0464 715 50 40
SAKARYA	MERKEZ	KUZEY SOĞUTMA	ZEKİ BULUT	ŞEKER MAH SEDAT KIRTEPE CAD:NO:36/D	0264 279 23 90
SAMSUN	MERKEZ	ÇAĞDAŞ SERVIS	HASİM EMİRBUTURAN	HANÇERLİ MH.100.YIL BULV.NO:17	0362 446 30 02
	MERKEZ	SAYLOR ELEKTRONİK	MUSTAFA KÜÇÜKYILMAZ	BAHÇELİEVLER MH. MEVLANA CD. NO :15	0362 234 61 05
	ÇARŞAMBA	YUNUS TEKNİK SOĞUTMA	İSMAİL GİRİTLİ	K.CAY MAH HASANLI CAD	0362 833 10 97
	BAFRA	KARATAŞ TİCARET	İLHAN KARATAŞ	KÖZLURMAK MH. FEVZİ ÇANKAK SK. NO:18	0362 543 04 91
SIIRT	MERKEZ	DEMİR SOĞUTMA	ALİ DEMİR	CUMHURİYET CAD. SLUAT BİLDİK SOK. NO:1 SIIRT	0484 223 37 51
SINOP	AYANCIK	ÇALIŞKAN BEYAZ EŞYA	MEHMET ÇALIŞKAN	Sedat demircan cad. no:20	0368 613 20 12
	BOYABAT	ÖZTURK BEYAZ EŞYA	BAYRAM ÖZTÜRK	GÖKDERE MH. YUSUF KEMAL BEY CD. NO:24 PTT KARŞISI	0368 315 61 21
	AYANCIK	YILKAY SOĞUTMA	MEHMET YILMAZ	YALI MAHALLESİ DOKTOR AVNİ HAMZAĞOĞLU CADDESİ NO/46	0368 613 52 12
SIVAS	MERKEZ	DEMİREL TİCARET	RAJET DEMİREL	MEYDANCAPI MAH.NILBAHAT SK:NO:5	0368 260 97 87
	MERKEZ	SEHİN TEKNİK	MUSA DOĞAN	EĞİ MH KIRKSEKİZ CD. NO:12	0346 221 71 53
ŞANLI URFA	MERKEZ	SOĞUK TEKNİK	AHMET USTÜNDAĞ	EĞİ KALE MAH. SARAY YOLU SK. BÖYÜK DOĞU APT. ALTI. NO:8 /A	0346 221 17 89
	MERKEZ	YILDIZ TEKNİK	BEKİR YILDIZ	ERTUĞRUL GAZI MAH.357 SOK.NO:20/B	0414 313 30 50
	VİRANŞEHİR	SEÇİN BEYAZ EŞYA	MEHMET GÜNDER	YENİŞEHİR MH. 1619 SK. NO:8/B	0414 511 68 47
	SİVEREK	AK SOĞUTMA	ZİYAT BOYNUKARA	GÜLABİBEY MAH ALI ŞİRİN CAD:NO:7/A	444 4 758
ŞİRNAK	BİRECİK	KOÇ TEKNİK	ALİ İLBARS	MEYDAN MH. 10 TEM CAD. FATİH SOK NO 6	0414 622 92 82
	CEYLANPINAR	ASAN SOĞUTMA	MUZAFFER ASAN	CUMHURİYET CD. NO:120	0414 471 44 10
TEKİRDAĞ	MERKEZ	DAMLA TEKNİK	SEVETTİN BATMAZ	AYDINLUKEVLER MAHALLESİ DERYA CAD. NO:8/A	0486 216 25 47
	CİZRE	ÇAĞDAŞ ISI	FARUK ÜRGEN	ŞAH MAH.CUDI SOK:NO:45	444 4 758
	ÇORLU	BAGLAR TEKNİK	İBRAHİM KELEŞ	ŞEYHİSINAN MH ATATÜRK BULVARI ARPALKI 2.SK NO:37 C	0282 629 93 98
TOKAT	MERKEZ	ÖZGÜN TEKNİK	NECİMİ İŞLEK	100 MAH.MUMCU ÇEŞME CD. NO:74/A	0282 263 98 18
	ÇERKEZKÖY	TURKSEN ELEKTRİK EV ALETLERİ	ERHAN TÜRKSEN	G.M.K.P MAH METİN SK NO:10/A	0282 725 22 02
	ÇERKEZKÖY	ESSE TEKNİK	ESMA ARSLAN-SERHAT ARSLAN	CUMHURİYET MAH. HÜRREYİT CADDESİ FERAH SOKAK NO:5	0536 560 83 14
	SARAY	BATI TEKNİK	BÜLENT BARLAS	YENİ MH.TAKSİM CD:NO:9	0282 768 69 34
TRABZON	MERKEZ	ÖZGÜL TEKNİK SERVIS	RIZA ÖZGÜL	YEŞİL İRMAK MH. ÇEÇENİSTAN CD. 2.SK. NO:5/C	0356 214 60 70
	TURHAL	GÜÇLÜ ELEKTRONİK	SAMET B. ALEMĐAR	CELAL MH. TUNA SK. NO:11/A	0356 276 39 66
	NİKSAR	YAŞAM TEKNİK SOĞUTMA	YAŞAR KEMAL DURMUŞ	FATİH MAH. ŞH. BŞK. MAH MUT GÜLER CD. NO:5/A	0356 527 15 27
TUNCELİ	ERBAA	SİSTEM SOĞUTMA	ÖĞÜZHAN DEMİREZEN	YEŞİLYURT MH ATATÜRK CD NO:65/A	0356 715 50 57
	MERKEZ	KENAN TEKNİK	HAMİ KENAN	TOKLU MH.KURAN KURSU CD.HASAN TAHSİN SK.TÜRKLER APT.ALTI NO:2/B	0462 223 61 16
UŞAK	AKÇABAT	SESLİ SOĞUTMA	GÖRÇAN SESELİ	SAMSUN CADDESİ NO: 113	0462 289 39 96
	VAKIFKEBİR	ÇOŞKUN TEKNİK	COŞKUN BİRKELİ	KEHALİYE MAH.FATİH CD. NO:32	0462 841 81 31
YALOVA	MERKEZ	METİN SOĞUTMA	HAKAN METİN	ATATÜRK MH. ENDER YAPI KOOP. D.BLOK D:5	0536 238 96 13
YOZGAT	YAN	MERKEZ	SZ USTA TAMİRAT	BURHAN AYDIN	0276 223 96 35
	MERKEZ	PASA TEKNİK	ADEM ERDOĞAN	ŞEREFİYE MH. DEMİRELCD.1.SK NO:1/C	0432 216 34 58
ZONGULDAK	MERKEZ	EROL ELEKTRONİK	ERHAN KURUCU	BAHÇELİEVLER MAH. FATİH CAD. DEMİREL SOK. ACELYA APT. NO:2	0226 800 01 01
	MERKEZ	EROL ELEKTRONİK	ERHAN KURUCU	İSTANBULLUĞLU MAH.SUNGURLUCAD.MİZEYANI NO:1	0354 217 67 30
	ERĞLİ	ERŞAN SOĞUTMA	YAŞAR ARSLAN	BAHÇELİ EVLER MAH ATATÜRK BULVARI 12.SOK NO:3	0354 415 61 30
ZONGULDAK	MERKEZ	EROL ELEKTRONİK	ERHAN KURUCU	İSTASYON MAH. YAŞAR DOĞU CAD ŞABAN KARALI SOK. NO:44	0542 891 91 91
	ERĞLİ	ERŞAN SOĞUTMA	YAŞAR ARSLAN	MİTHATPAŞA MH AZİZYE CD. N:105D	0372 253 76 06
ZONGULDAK	MERKEZ	EROL ELEKTRONİK	ERHAN KURUCU	BAĞLIK MAH. ŞEHİT RİDVAN CD. NO:17 / D	0372 316 10 05

SİLVERLINE DANIŞMA HATTI

444 4 758

Res. 15

GARANTİ ŞARTLARI

1. Garanti süresi malın teslim tarihinden itibaren başlar ve 2 yıldır.

2. Bütün parçaları dahil olmak üzere malın tamamı firmamız tarafından garanti süresince garanti kapsamındadır.

3. Malın garanti süresi içerisinde arızalanması durumunda, tamirle geçen süre garanti süresine eklenir. Malın tamir süresi en fazla 20 iş günüdür. Bu süre mala ilişkin arızanın servis istasyonuna, servis istasyonunun olmaması durumunda, malın satıcısı, bayi, acentesi, temsilciliği, ithalatçısı veya imalatçısından birisine bildirim tarihinden itibaren başlar. Malın arızasının, 10 iş günü içinde giderilmesi halinde; üretici veya ithalatçı, malın tamiri tamamlanıncaya kadar, benzer özelliklere sahip başka bir mal tüketicinin kullanımına tahsis etmek zorundadır.

4. Malın garanti süresi içinde, gerek malzeme ve işçilik, gerekse montaj hatalarından dolayı arızalanması halinde, işçilik masrafı, değiştirilen parça bedeli ya da başka herhangi bir ad altında hiçbir ücret talep edilmeksizin tamiri yapılacaktır.

5. Malın ayıplı olduğunun anlaşılması durumunda tüketici;

a) Satılanı geri vermeye hazır olduğunu bildirerek sözleşmeden dönme,

b) Satılanı alikoyup ayıp oranında satış bedelinden indirim isteme,

c) Aşın bir masraf gerektirmediği takdirde, bütün masrafları satıcıya ait olmak üzere satılanın ücretsiz onarılmasını isteme,

d) İmkân varsa, satılanın ayıpsız bir misli ile değiştirilmesini isteme, seçmîlik haklarından birini kullanabilir. Satıcı, tüketicinin tercih ettiği bu talebi yerine getirmekle yükümlüdür.

6. Tüketicinin ücretsiz onarım hakkını kullanması halinde malın;

a) Garanti süresi içinde tekrar arızalanması,

b) Tamiri için gereken azami sürenin aşılması,

c) Tamirinin mümkün olmadığı, yetkili servis istasyonu, satıcı, üretici veya ithalatçı tarafından bir raporla belirlenmesi, durumlarda; tüketici malın bedel iadesini, ayıp oranında bedel indirimini veya imkân varsa malın ayıpsız misli ile değiştirilmesini satıcıdan talep edebilir. Satıcı, tüketicinin talebini reddedemez. Bu talebin yerine getirilmemesi durumunda satıcı, üretici ve ithalatçı mütessesilen sorumludur. Malın ayıpsız misli ile değiştirilmesinin satıcı için orantısız güçlüğü beraberinde getirecek olması halinde tüketici, sözleşmeden dönme veya ayıp oranında bedelden indirim haklarından birini kullanabilir.

7. Malın kullanma kılavuzunda yer alan hususlara aykırı kullanılmasından kaynaklanan arızaların yanı sıra aşağıda açıklanan koşullarda, ürün garanti kapsamına girmez.

a) Garanti Belgesi üzerinde malın seri numarasında tahrifat yapıldığı haller,

b) SILVERLINE yetkili personeli ya da yetkili servisleri haricinde kişilerin cihazın tamir ve tadiline müdahale etmesi sonucu oluşan arızalar,

c) Cihazıya bağlanan dış donanımdan (regülatör, kesintisiz güç kaynağı vb.) kaynaklanan arızalar,

d) Anormal voltaj düşüklüğü veya fazlalığından, hatalı elektrik tesisatından, cihazın etiketinde belirtilenden farklı bir şebeke gerilimine bağlanmasıyla oluşan arızalar,

e) Malın tesliminden sonraki nakiller ve yerleştirme sonucu (düşme, aşın sarsılma, darbe vs.) oluşabilecek arızalar,

f) Cihazın kullanım hatalarından meydana gelen dış ve iç yüzeylerdeki bozulma, çizilme, kırılmalar ve arızalar,

g) Doğal olayların (yıldırım, sel, su baskını, deprem, yangın vs.) yol açacağı arızalar.

Garanti Belgesinin tekemmül ettirilerek tüketiciye verilmesi sorumluluğu tüketicinin malı satın aldığı yetkili satıcı, acente ya da temsilciliklere aittir. Tüketiciler, Şikâyet ve İtirazlar için tüketici mahkemelerine ve tüketici hakem heyetlerine başvurabilir. Garanti belgesi ile ilgili olarak çıkabilecek sorunlar için T.C. Gümrük ve Ticaret Bakanlığı Tüketicinin Korunması ve Piyasa Gözetimi Genel Müdürlüğüne başvurabilir.

MÜŞTERİ SEÇİMLİLİK HAKLARI

1. Malın ayıplı olduğunun anlaşılması durumunda tüketici;

a) Satılanı geri vermeye hazır olduğunu bildirerek sözleşmeden dönme,

b) Satılanı alikoyup ayıp oranında satış bedelinden indirim isteme,

c) Aşın bir masraf gerektirmediği takdirde, bütün masrafları satıcıya ait olmak üzere satılanın ücretsiz onarılmasını isteme,

d) İmkân varsa, satılanın ayıpsız bir misli ile değiştirilmesini isteme, seçmîlik haklarından birini kullanabilir. Satıcı, tüketicinin tercih ettiği bu talebi yerine getirmekle yükümlüdür.

12 GARANTİ BELGESİ

GARANTİ BELGESİ

MALIN

Cinsi VİTROSERAMİK OCAK
Markası SILVERLINE
Modeli
Ürün Kodu
Seri No

SATICI FİRMANIN

Unvanı
Adresi
Tel-Faks
Fatura Tarihi
Fatura No
Yetkili Kaşe ve İmza
Teslim Tarihi ve Yeri

ALICININ

Adı, Soyadı
Adresi
Tel

Azami Tamir Süresi **20 İşgünü**

Garanti Süresi **2 Yıl**

ÜRETİCİ FİRMA / MANUFACTURER COMPANY

SILVERLINE Ev Gereçleri Satış ve Pazarlama A.Ş.
Orta Mah. Topkapı Maltepe Cad. No: 6 Silkar Plaza Kat: 3
Bayrampaşa / İstanbul P.K. 34030
Tel: 0 212 484 48 00 Faks: 0 212 481 40 08

444 4 758

SILVERLINE EV GEREÇLERİ
SATIŞ VE PAZARLAMA ANONİM ŞİRKETİ
Orta Mah. Topkapı Maltepe Cad. Silkar Plaza
No:6 K:3 P.K. 34030 Bayrampaşa / İST
Tel: 0 212 484 48 00 Faks: 0 212 481 40 08
Haliç Kurumlar V.D. K:69 C:38 K:66 İTO:549979
Mersis NO:0-789-3894-0600018

SILVERLINE

www.silverline.com

Res. 17



Üretici Firma / Manufacturer Company

Silverline Ev Gereçleri Satış ve Pazarlama A.Ş. Orta Mah. Topkapı - Maltepe Cad. No: 6 Silkar
Plaza Kat:3 Bayrampaşa / İstanbul / Turkey P.K. 34030
+90 212 484 48 00 (pbx) +90 212 481 40 08

H610.8210.01.00