

**SILVERLINE**

---

# **İNDÜKSİYONLU OCAK KULLANIM KILAVUZU**

**MODELLER**

IH8110...

© SILVERLINE ANKASTRE ÜRÜNLER A.Ş.

# İçindekiler

1	ÖNSÖZ.....	4
2	UYARILAR.....	5
3	CİHAZIN TANITILMASI.....	8
4	TEKNİK VERİLER.....	9
5	TEMİZLİK VE KORUYUCU BAKIM.....	10
6	İNDÜKSİYONLU PIŞIRME SİSTEMİ ÇALIŞMA PRENSİPLERİ..	11
	6.1 Pişirme kapları.....	11
7	KURULUM VE MONTAJ.....	13
	7.1 Kurulumu Başlamadan Önce.....	13
	7.2 Cihazın Elektrik Bağlantısı.....	19
8	ÜRÜNÜN KULLANIMI.....	20
	8.1 Ocağı açma kapatma.....	20
	8.2 Pişirme Bölgesi Seçimi ve Pişirme Kademesi Ayarlama.....	20
	8.3 Pişirme Bölgesi Kapatma.....	21
	8.3.1 Seçilen Herhangi bir Pişirme Bölgesi Kapatma.....	21
	8.3.2 Tüm pişirme bölgelerini kapatma.....	21
	8.4 Zamanlayıcı .....	21
	8.5 Güç Takviyeli Pişirme Modu Seçimi .....	21
	8.6 Çocuk kilidi .....	22
	8.7 Pişirme Yüzeyi Sıcaklık Uyarısı .....	22
9	HATA KODLARI.....	23
10	YETKİLİ SERVİS.....	28
11	SERVİS LİSTESİ.....	29
12	GARANTİ ŞARTLARI.....	32
13	GARANTİ BELGESİ.....	33

# 1 ÖNSÖZ

**Bu kılavuzda belirtilen talimatlara adım adım bağlı kalınız.**

Üretici, bu kılavuzda bildirilen talimatlara uyulmaması sonucunda cihazda oluşabilecek olumsuzluklar, hasarlar veya yangınlar konusunda hiçbir sorumluluk kabul etmez. Cihaz yalnızca yiyeceklerin pişirilmesi ve bu pişirmeden kaynaklanan dumanların aspirasyonu için evsel kullanıma yönelik olarak üretilmiştir. Başka amaçlarla kullanıma izin verilmemektedir (örn. Ortamların ısıtılması). Üretici, uygun olmayan kullanıma veya komutların yanlış ayarlanmasına ilişkin hiçbir sorumluluk kabul etmez.



**Ürünün görünümü bu kitapçıkta yer alan görsellerde betimlenenden farklı olabilmekte birlikte, kullanma, bakım ve kurulum talimatları aynı kalır.**

Bu kullanım kılavuzunu ileride ihtiyaç duyulabilecek her anda başvurulabilmesi için muhafaza etmek önemlidir. Ürünün satılması, başkasına verilmesi ya da taşınması esnasında bu kullanım kılavuzunun üründen ayrılmamasını sağlayınız.

- Talimatları dikkatlice okuyun: Kurulum, kullanım ve güvenlik ile ilgili çok önemli bilgiler içerir.
- Ürün üzerinde elektrik tadilatları yapmayınız.
- Cihazın kurulumuna başlamadan önce tüm parçaların kullanılabilir halde olduğunu kontrol ediniz. Aksi takdirde üreticiyle irtibata geçiniz ve kurulumu devam etmeyiniz.
- Kurulumu geçmeden önce ürünün bütünlüğünden emin olunuz. Aksi takdirde üreticiyle irtibata geçiniz ve kurulumu devam etmeyiniz.

## 2 UYARILAR



### DİKKAT!

Bu kılavuzda yer alan talimatlara kesinlikle uyunuz.

Herhangi bir kurulum işlemine başlamadan önce cihazın elektrik bağlantısı kesilmelidir.

Cihazın kurulumu veya bakımı üreticinin talimatlarına uygun olarak ve güvenlik konusunda yürürlükte olan yerel düzenlemelere uyularak uzman bir teknisyen tarafından yapılmalıdır.

Yanlış bağlantı nedeniyle hasar ortaya çıkması durumunda cihaz garanti kapsamı dışında kalır.

Usulüne aykırı onarımlar tehlike teşkil eder. Onarımlar ve hasarlı elektrik kablolarının değiştirilmesi, sadece tarafımızdan eğitilmiş bir müşteri hizmetleri teknisyeni tarafından yapılmalıdır. Cihaz arızalıysa elektrik fişini çekiniz veya sigorta kutusundan sigortayı kapatınız. Müşteri hizmetlerini arayınız.

İçeri sızan su elektrik çarpmasına neden olabilir. Yüksek basınçlı veya buharlı temizleyici kullanılmamalıdır.

Kullanım kılavuzunda özellikle belirtilmemişse, cihazın hiçbir parçasını onarmayınız veya değiştirmeyiniz.



### DİKKAT!

Cihazın topraklamasız prizlerde kullanılması uygun değildir.

Elektrik kablosu, cihazın elektrik şebekesine bağlanmasına izin verecek kadar uzun olmalıdır.

Kurulumun yürürlükte olan güvenlik yönetmeliklerine uygun olması için, aşırı gerilim kategorisi koşullarında şebekenin tamamen kesilmesini sağlayan standartlara uygun bir şalter gerekir.

Çoklu prizler veya uzatmalar kullanmayınız.

Kurulumu tamamladıktan sonra, kullanıcı artık elektrikli bileşenlere ulaşamamalıdır.

Kullanım sırasında temas edilen yerler sıcak olur. Çocukları cihazdan uzakta ve gözetim altında tutunuz.

Cihaz 8 yaşından küçük çocuklar, sınırlı fiziksel, zihinsel ve duygusal yeteneklere sahip kişiler ve eksik tecrübe veya bilgi sahibi kişiler tarafından ancak sorumlu bir kişinin denetimi altında olmaları veya kendilerine cihazın güvenli kullanımı ve ortaya çıkabilecek tehlikeler hakkında bilgi verilmiş olması durumunda kullanılabilir.

Uygun olmayan koruma cihazları veya çocuk güvenlik bariyeri kullanmayınız. Bunlar kazalara sebep olabilir.

Temizlik ve bakım işlemleri çocuklar tarafından yapılmamalıdır.

İndüksiyonlu ocağı kullanmadan önce, kalp pili ve aktif implant taşıyan kişilerin kullandıkları aygıtın alet ile uyumlu olup olmadığını kontrol etmeleri gerekir. Piyasada bulunan cihazların %100'ünün yürürlükteki elektromanyetik uyumluluk kriterlerini yerine getireceğini ve cihazın doğru çalışmasını riske edecek parazitler oluşturmayacağını garanti etmek mümkün değildir. Aynı zamanda ısıtma cihazı gibi başka türlü aygıtlar taşıyan kişilerin bazı rahatsızlıklar hissetmeleri de mümkündür.

Ocak çalışır durumdayken, kredi kartı veya kasetler gibi manyetik özellikli nesnelere ocağın uzak tutun.

Kullanım esnasında ve sonrasında, aletin ısıtıcı kısımlarına dokunmayınız.

Ocağın tüm bileşenleri yeterince soğumadan bez veya diğer yanıcı malzemelerle temasından kaçınınız.

Fazla ısınan yağlar kolayca alev alabilir. Yağdan zengin besinleri pişirirken gözetim altında tutunuz.

Fazla ısınma ihtimali olduğundan, ocağın üzerine bıçak, çatal, kaşık ve kapak gibi metal malzeme koymayınız.

Buharlı temizleyici kullanmayınız.

Uygun olmayan deterjan nedeniyle yüzey hasarı, renk değişimi ve lekeler. Sadece bu türden ocaklar için uygun deterjan kullanınız.

Yüzey hasarı ve kap sürtünmesi nedeniyle renk değişimi gerçekleşebilir. Tencere ve tavaları kaldırırc taşıyınız, itmeyiniz.

Ocağın üzerine herhangi bir nesnenin düşmesine izin vermemeyiniz.

Yüzeyde çatlak olduğu takdirde, elektrik çarpması olasılığını önlemek için ocağı kapatınız.

Alet dış zamanlayıcı veya ayrı bir uzaktan kumanda sistemi aracılığıyla çalışmaya uygun değildir.

Yağlı ocağın üzerinde gözetimsiz pişirme işlemi tehlikeli olabilir ve yangın çıkmasına sebep olabilir.

Pişirme süreci daima gözetim altında tutulmalıdır.

Alevleri ASLA su ile söndürmeye çalışmayınız. Aksine, ocağı derhal kapatıp alevleri yangın önleyici bir kapak veya bir örtü kullanarak boğunuz.

Ocağın üzerine herhangi bir eşya koymayınız.

Cihazı elektrik şebekesine bağlamadan önce, elektrik gerilim ve güç değerlerinin şebeke ile uyumlu ve bağlantı kablosunun uygun olduğundan emin olmak için ocağın alt kısmında bulunan bilgi levhasını kontrol ediniz. Tereddüt halinde uzman bir elektrik uzmanı ile irtibata geçiniz.

### Önemli:

Kullanımdan sonra, ocağı kontrol panelini kullanarak söndürünüz ve tencere algılayıcısına güvenmeyiniz.

Sıvıların taşmasını önlemek üzere, sıvıları haşlarken veya ısıtırken ısı girişini azaltınız.



***Cihazınız çalışır durumda iken su taşması veya ıslak bez konulması sonucu cihazınız kendini korumaya alarak kapanır. Cihazınızı yeniden çalıştırmak için açma-kapama tuşuna basınız.***

Isıtıcı bileşenleri üzerinde boş tencere veya tavayla veya kapsız bırakmayınız.

Pişirme işlemini tamamladıktan sonra, ilgili bölümü kapatınız.

Booster gibi yüksek güçlü bir fonksiyonun kullanılması kızartma yağı gibi bazı sıvıları ısıtmak için uygun değildir. Yüksek ısı tehlikeli olabilir. Bu durumlarda daha düşük bir ısıtma gücü kullanılması önerilir.

Kaplar doğrudan ocağın üzerine yerleştirilmeli ve ortalanmalıdır. Tencere ve ocak arasında kesinlikle başka nesne olmamalıdır.

Yüksek ısı olduğunda cihaz pişirme alanlarının güç seviyesini otomatik olarak düşürür.

Herhangi bir temizlik veya bakım işleminden önce, ürünü fişi çekerek veya kabinin ana şalterini kapatarak elektrik şebekesinden ayırınız. Tüm kurulum ve bakım işlemleri için, iş eldivenleri kullanınız.

Kızartma, aşırı ısınan yağın alev almasını engellemek için kontrol altında yapılmalıdır

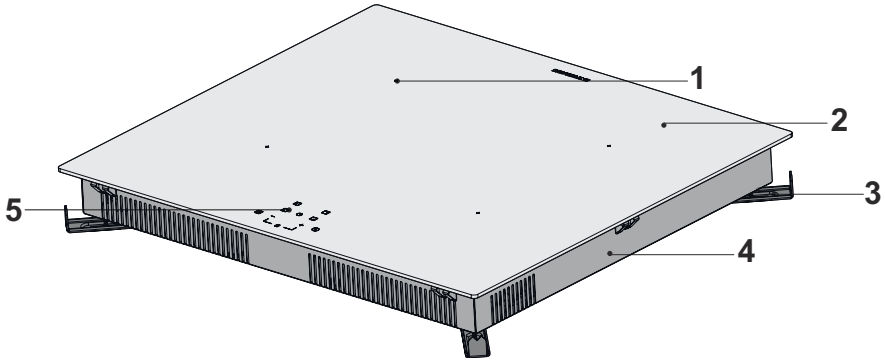


### DİKKAT!

Cihazı, kurulum tamamen tamamlanana kadar elektrik şebekesine bağlamayınız.

Duman tahliyesi için benimse-necek güvenlik önlemleri ve teknik önlemler açısından, yerel yetkili otoritelerin düzenlemelerinde öngörülenlere kesinlikle uyunuz.

### 3 CİHAZIN TANITILMASI



Res. 1

- 1- Ocak gözü
- 2- Ocak yüzeyi
- 3- Ocak montaj sacı
- 4- Alt muhafaza
- 5- Ocak kontrol paneli

Ürünün	
Genişlik	590
Derinlik	520
Yükseklik	51
Montaj Boyutları	
Genişlik	560
Derinlik	490
Yükseklik	47



## 4 TEKNİK VERİLER

Besleme Gerilimi	220 - 240 V
Frekans	50/60 Hz
Max. Güç tüketimi	7,2 kW
Pişirme bölge sayısı	4
<b>Güç değerleri (W)</b>	
Sol arka enerji tüketimi	2000-2300
Sol ön enerji tüketimi	2000-2300
Sağ arka enerji tüketimi	2300-2600
Sağ ön enerji tüketimi	1500-1800
<b>Ocak enerji verimliliği_EN 60350-2</b>	
Sol arka enerji tüketimi	183 (Wh/kg)
Sol ön enerji tüketimi	174,3 (Wh/kg)
Sağ arka enerji tüketimi	169,8 (Wh/kg)
Sağ ön enerji tüketimi	183,7 (Wh/kg)
Enerji verimliliği değeri	177,7 (Wh/kg)
<b>Tencere çapları (mm)</b>	
Sol arka tencere çapı	180
Sol ön tencere çapı	180
Sağ arka tencere çapı	210
Sağ ön tencere çapı	160

## 5 TEMİZLİK VE KORUYUCU BAKIM



### DİKKAT!

Temizliğe başlamadan önce ana elektrik bağlantısını kesiniz.



### DİKKAT!

Temizleme işlemi, kullanıcı bakımı, gözetimsiz çocuklar tarafından yapılmamalıdır.

- Temizliğe başlamadan önce ocağın yeterinde soğumuş olduğundan emin olunuz.
- Ocağı her pişirme sonrasında temizleyiniz. Böylece yapışan artıkların yanmasını engellersiniz.
- Koyu krema, şurup, pirinç nişastası gibi yiyecekler yüzeyin soğumasını beklemeden derhal sıyrılıp çıkarılmalıdır. Aksi takdirde, ocak kalıcı olarak zarar görebilir.
- Cihazı temizlemek için buharlı veya sprey temizleyicileri kullanmayınız.
- Ürünü, üzerine su püskürtülerek veya su dökerek kesinlikle yıkamayın! Elektrik çarpma tehlikesi vardır.
- Sprey temizlik malzemelerini direkt ürün üzerine uygulamayınız.
- Keskin veya ovucu temizlik maddeleri nedeniyle yüzey hasar görebilir. Keskin ve ovucu temizlik maddelerini kesinlikle kullanmayın. Cihazınız için uygun temizleme ve koruma maddelerini yetkili servisten temin ediniz.
- Yüzeyleri yumuşak, nemli bir bez, bulaşık deterjanı veya fazla etkili olmayan bir cam silme maddesi ile temizleyiniz. Kuruyup yapışmış kirleri, nemli bir bez ile yumuşatınız. Kazımayınız!
- Tüm temizlik malzemesi artıklarının temizlendiğinden emin olunuz.
- Çizme ihtimali olan süngerler, ovalama gerektiren malzemeler, kum, soda, asit ya da klor içeren veya başka etkili temizleme maddeleri kullanılması uygun değildir.
- Aşırı etkili veya asitli temizleyiciler kullanmayınız.
- Ürün üzerinde yanıcı ve/veya ağır dekoratif eşyalar bulundurmayınız.
- Zaman içinde kaplamalarda ve diğer yüzeylerde hafif renk solması meydana gelebilir. Bu, cihazın çalışmasını etkilemez.

## 6 İNDÜKSİYONLU PIŞİRME SİSTEMİ ÇALIŞMA PRENSİPLERİ

İndüksiyon pişirme sistemi elektromanyetik indüksiyon fiziği disiplinine dayanır. Bu tür bir sistemin temel özelliği enerjinin indüksiyon ısıtıcı sıcaklık sensöründen direkt olarak tencereye aktarılmasıdır. Her bir indüksiyonlu pişirme bölgesinin altına bir indüksiyon ısıtıcı sıcaklık sensörü yerleştirilmiştir. Pişirme bölgesi açılırsa, bu ısıtıcı sıcaklık sensörü doğrudan tencerenin tabanına etki eden bir manyetik alan yaratır ve onu ısıtır. Pişirme bölgesi, tencere tarafından yayılan ısı ile sadece dolaylı olarak ısınır. İndüksiyonlu pişirme bölgeleri, yalnızca pişirme kabının mükatıslanabilir bir tabanı varsa çalışır. İndüksiyon, kullanılan tencerenin boyutunu otomatik olarak hesaba katar, bu da yalnızca tencerenin tabanının kapladığı pişirme alanındaki alanın ısıtılması anlamına gelir. Minimum tencere taban çapına dikkat edin.

### İndüksiyonla pişirmenin avantajları

- Pişirme ve kızartma esnasında zamandan tasarruf.
- Enerji tasarrufu.

- Daha kolay bakım ve temizlik.
- Isı kontrolü ve güvenlik; ocak her kullanımdan sonra ısı aktarımını hemen arttırır veya azaltır. İndüksiyonlu ocak, kap ocaktan alınır alınmaz ısı aktarımını keser, bunun için ocağın önceden kapatılmasına gerek yoktur.

### 6.1 Pişirme kapları

**İndüksiyon ile pişirme için sadece ferromagnetik kaplar kullanınız, örneğin:**

- Emayeli çelik kaplar
- Dökme demir kaplar
- Paslanmaz çelikten üretilen ve indüksiyona uygun özel kaplar.

### Kullanılan Kaplar

- İyi bir pişirme sonucu elde etmek için kap tabanındaki ferromagnetik alan, ocak büyüklüğüne uygun olmalıdır.
- Bir ocak üzerindeki kap eğer algılanmazsa, daha düşük çapa sahip bir ocakla yeniden deneyiniz.
- Eğer kabin tabanı sadece kısmen ferromagnetik ise, sadece ferromagnetik kısım ısınır. Bu nedenle ısı eşit dağılmayabilir. Ferromagnetik olmayan alan, pişirme için gerekenden daha düşük bir sıcaklığa çıkabilir.

İndüksiyonlu pişirmede ısı üretmek için manyetik güç kullanılır. Bu nedenle kaplarda demir bulunması gerekir. Basit bir mıknatıs ile tencerenin manyetik malzemeden yapıp yapılmadığını kontrol edebilirsiniz. Manyetik olarak algılanabilir olmadıkları takdirde tencereler uygun değildir.

Boş kapları ısıtmayınız, ince tabanlı kap kullanmayınız.

Boş bir kap o kadar çabuk ısınabilir ki "otomatik kapanma" sistemi devreye girecek zaman bulamayabilir ve kap çok yüksek bir ısıya ulaşabilir. Kapın tabanı eriyebilir ve hatta tezgahın camı zarar görebilir. Bu durumda kaba dokunmayınız ve pişirme bölümünü kapatınız. Eğer soğuduktan sonra çalışmıyorsa, teknik destek servisiyle temasa geçiniz.



*Ocağın kontrol panelinin yüzeyine asla sıcak tencere veya tava koymayınız.*



*Tencerelerinizi ocağınızdan daima kaldırarak alın, asla kaydırmayınız; bu durum camın çizilmesine neden olur.*

Difüzör plakalar veya kaplar kullanmayınız:

- normal ince çelik kaplar
- cam kaplar
- toprak kaplar
- bakır kaplar
- alüminyum kaplar

Tencerenizin orta noktasının ürün üzerinde bulunan tencere merkezine geldiğinden emin olunuz.



### **DİKKAT!**

Tencereler doğru boyutta olmadığı takdirde pişirme bölümleri yanmaz.

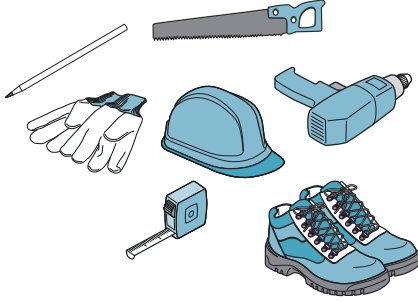
### **Kap tabanının özellikleri**

- Kap tabanının özelliği pişirme sonucunu etkiler. Isıyı pişirme kabına eşit biçimde dağıtan tencereler veya tavalar kullanınız.
- Düz tabanlı kaplar kullanınız, düz olmayan kap tabanları ısı iletimini engeller.

### **Uygun olmayan kaplar**

## 7 KURULUM VE MONTAJ

### 7.1 Kurulumu Başlamadan Önce



Res. 2

- Cihaz içindeki parçalar keskin kenarlı olabilir. Koruyucu ekipman kullanınız .



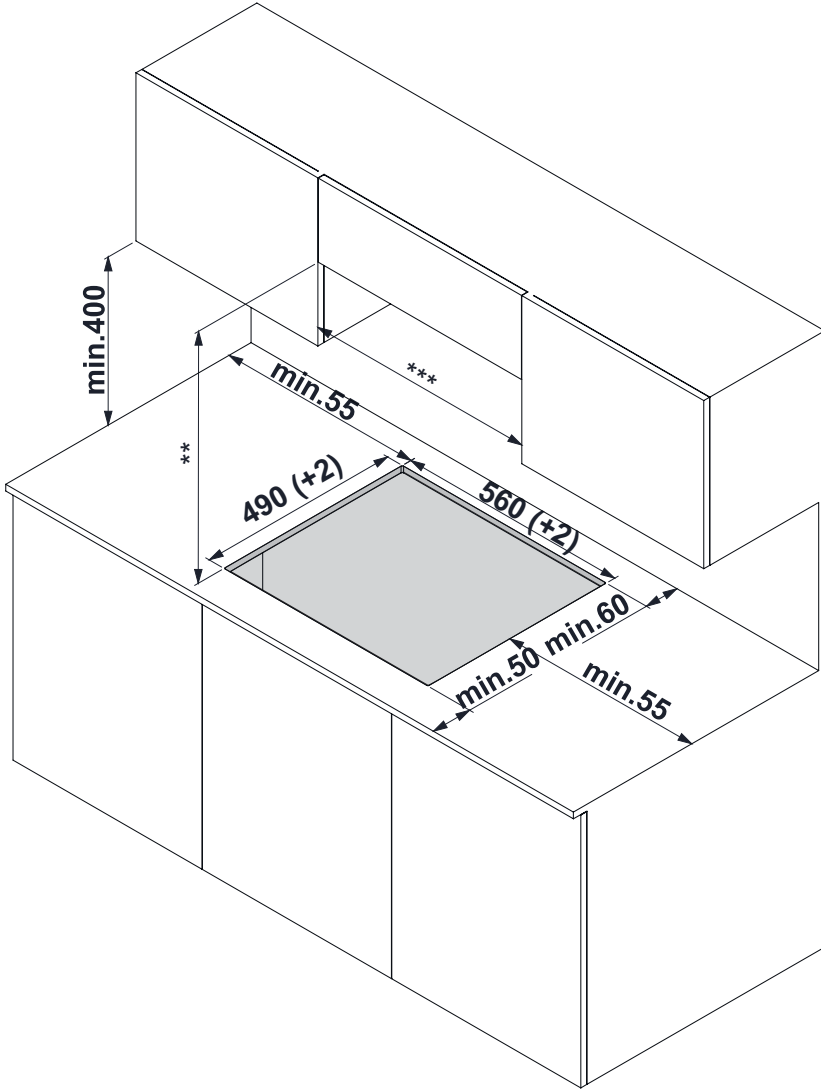
#### DİKKAT!

- Cihazın montaj yapılacağı mobilya, 90°C sıcaklığa dayanıklı olmalıdır.
- Cihazın montaj yapılacağı mobilyaya ait dayanıklılık, kesme işlemleri tamamlandıktan sonra da sağlanmış olmalıdır.
- Özellikle ince plakalarda taşıma kapasitesi ve dayanıklılık, uygun destek parçalarıyla sağlanmalıdır. Cihaz ağırlığını, ek yükleri dahil ederek göz önünde bulundurun. Kullanılan güçlendirme malzemesi, ısıya ve neme dayanıklı olmalıdır. Cihazın ağırlığı koli üzerindeki etiket üzerinde yer almaktadır.
- Kesme işlemleri sonrasında talaşları temizleyin. Kesilen yüzeyleri ısıya dayanıklı ve su sızdırmayacak şekilde kapatın.
- Çalışma plakasına kesit yüzeyi açısı 90° olmalıdır.

**Tezgah:** Düz, yatay, stabil. Ocağı monte edeceğiniz çalışma tezgahı yaklaşık 60 kg yüke dayanabilmelidir. Gerekirse çalışma tezgahı ısıya ve suya dayanıklı malzeme ile güçlendirilmelidir.

Ürünün montajı Yetkili Servisler tarafından yapılması gereklidir. Aksine durumlarda meydana gelebilecek sorunlardan üretici ya da dağıtıcı firma sorumlu tutulamaz.

Ocak şebeke bağlantısına yakın bir yere yerleştirilmelidir.

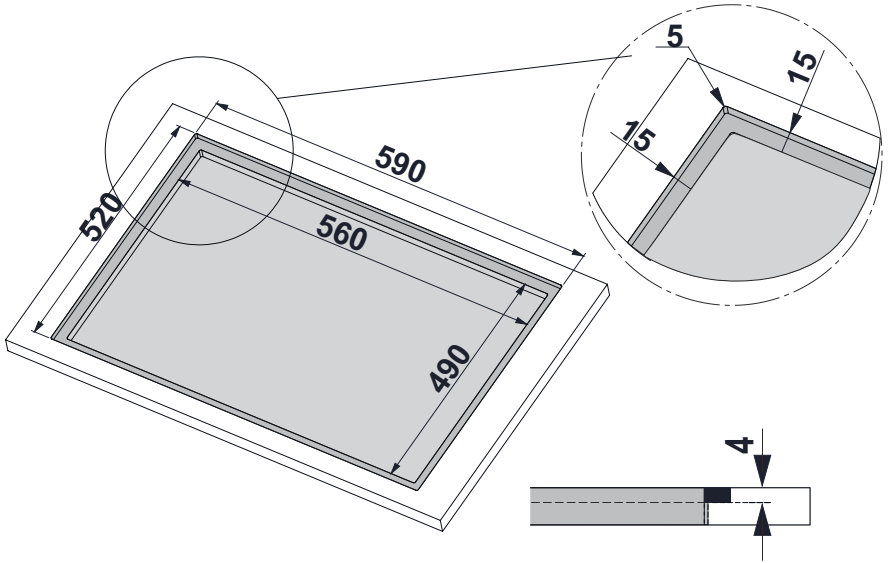


Res. 3

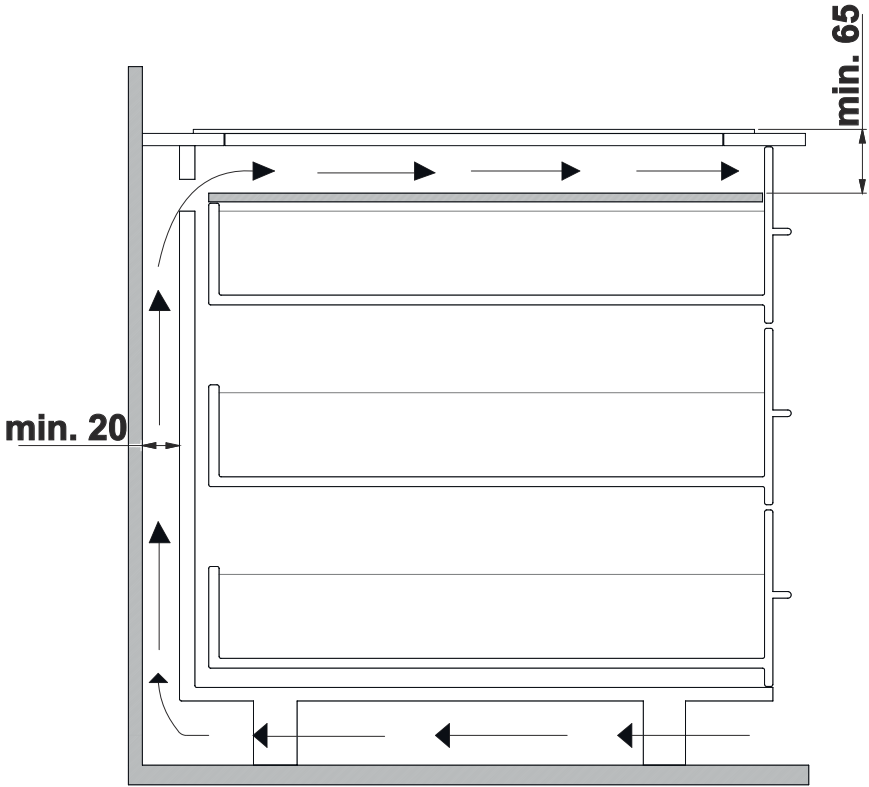
Montaja başlamadan önce verilen ölçülere uygun olarak mutfak tezgahınızı ayarlayınız (Res. 3/ Res. 4)

i

Tezgah, düz, yatay ve stabil. Ocağı monte edeceğiniz çalışma tezgahı yaklaşık 60 kg yüke dayanabilmelidir. Gerekirse çalışma tezgahı ısıya ve suya dayanıklı malzeme ile güçlendirilmelidir.



Res. 4



**Res. 5**

Cihazın doğru biçimde çalışmasını garantilemek için ocak yeterince havalandırılmalıdır. Havalandırma için cihazın altındaki alanda yeterince temiz hava girişine ihtiyaç duyulduğundan, mobilyalar buna uygun olarak yerleştirilmelidir.

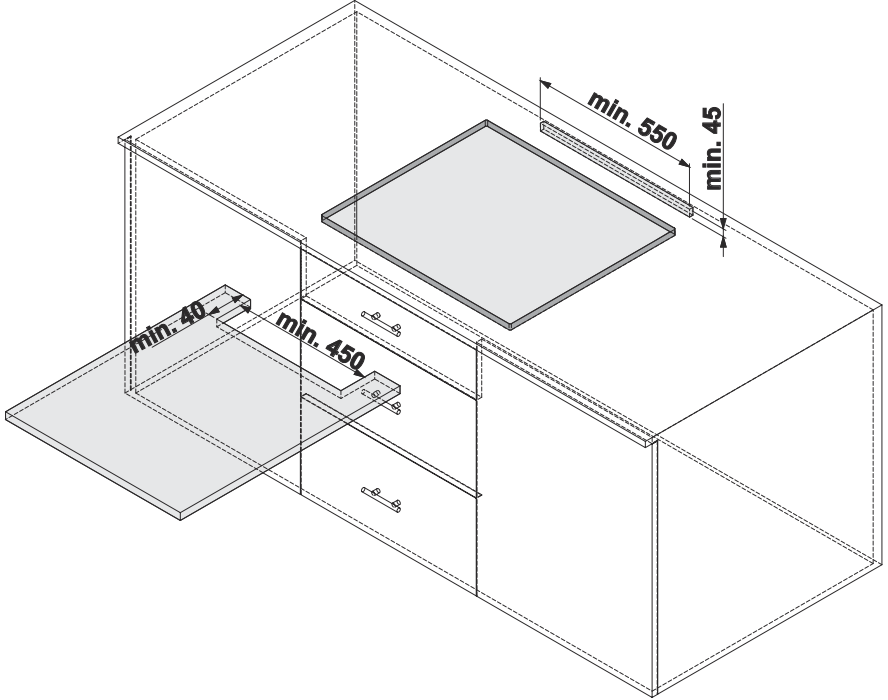
Mobilyanın arka tarafı ve mutfak duvarı arasındaki asgari mesafe ve çalışma tezgahı yüzeyi ile çekmecenin üst tarafı arasındaki asgari mesafe 65 mm olmalıdır (Res. 5).

Mobilyanın arka tarafında 20 mm asgari mesafe olmalıdır (Res. 5).



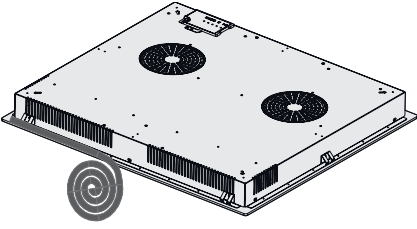


*Mobilyanın arka tarafında 20 mm asgari mesafe yoksa, alt tarafa bir delik açılmalıdır.*



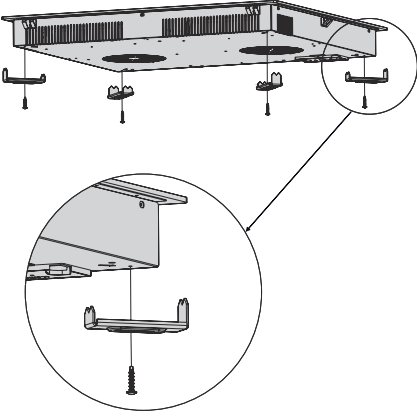
**Res. 6**

Ocağın havalandırılması sırasında hava devridaimi nedeniyle çekmece-  
deki metalik nesnelere ısıyorsa veya çekmeceye küçük mutfak eşyaları  
saklamak istiyorsanız ahşaptan imal edilen bir ara zemin kullanınız  
(Res. 6).



Res. 7

Mutfak tezgahı üzerinde meydana gelebilecek sıvı sızıntısı sorunlarını önlemek amacıyla, ısı yalıtkanı malzemeyi cihazınıza çekiniz (Res. 7).



Res. 8

Ocak montaj saclarını cihazınıza Res. 8' deki gibi montajlayınız.

Ardından cihazınızı mutfak tezgahına montajlayınız.

## 7.2 Cihazın Elektrik Bağlantısı

### DİKKAT!

Elektrik tesisatı üzerinde herhangi bir çalışmaya başlamadan önce ürünün elektrik bağlantısını kesiniz.

Cihazı, 'Teknik özellikler' tablosunda belirtildiği üzere uygun kapasiteye sahip minyatür bir devre kesiciyle (sigorta) korunan topraklı bir prize/hatta bağlayın. Ürünü trafolu veya trafosuz şekilde kullanmadan önce topraklama işlemini kalifiye bir elektrik teknisyenine yaptırın.

Cihazı yerel düzenlemeler uyarınca toprak tesisatıyla kullanılması şartlarına uyulmamasından kaynaklanan hasarların sorumluluğunu kabul etmemektedir.

### DİKKAT!

Ürünün şebeke elektriğine bağlanması yalnızca yetkili ve ehliyetli bir kişi tarafından yapılabilir ve ürünün garantisi yalnızca doğru kurulumdan sonra başlar.

Yetkili olmayan kişiler tarafından yapılan işlemler nedeniyle doğabilecek zararlardan üretici firma sorumlu tutulamaz.

### DİKKAT!

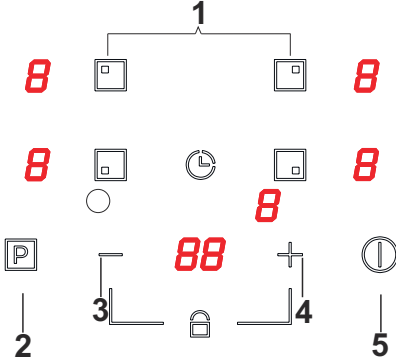
Elektrik kablosu ezilmemeli, katlanmamalı, sıkıştırılmamalı veya ürünün sıcak parçalarına temas etmemeli.

Bağlantı ulusal yönetmeliklere uyumlu olmalıdır.

Şebeke besleme verileri, ürünün tip etiketinde belirtilen verilerle aynı olmalıdır.

Ürünün bağlantı kablosu 'Teknik özellikler' bölümünde belirtilen değerlerle uyumlu olmalıdır.

## 8 ÜRÜNÜN KULLANIMI



Res. 9

- 1- Pişirme Bölgesi Butonu
- 2- Güç Takviyeli Pişirme Butonu
- 3- Pişirme Kademe Azaltma Butonu
- 4- Pişirme Kademe Arttırma Butonu
- 5- Açma/Kapatma Butonu

### 8.1 Ocağı açma kapatma

Ocağa ilk enerji verildiğinde tüm ekranlar yaklaşık 1 saniyeliğine aktif olur. Daha sonra açma/kapatma butonuna yaklaşık 0,2 sn. basılarak kontroller aktif edilir ve tüm pişirme bölgesi "0" gösterilir.

Herhangi bir pişirme bölgesi aktif edilmezse kontrol ünitesi yaklaşık 30 sn. sonra kapanır.

Cihaz herhangi bir konumda açıkken açma/kapama butonuna yaklaşık 0,2 sn. basılarak kapatılabilir. Cihaz kapandığında tüm pişirme bölgeleri kapatılır ve pişirme bölgeleri sıcak değilse tüm ekranlar kapanır.

Pişirme bölgeleri sıcak ise o bölgeye ait ekranda "H" sembolü görünür, pişirme bölgesi soğuduğunda "H" sembolü ekranda kaybolur ve ekran kapanır.

### 8.2 Pişirme Bölgesi Seçimi ve Pişirme Kademesi Ayarlama

Pişirme bölgelerine ait 9 kademe mevcuttur.

Pişirme gözünü aktif hale getirmek için ilgili göz butonuna basınız, ardından artı ve eksi butonları ile pişirme kademesini belirleyiniz.

Bir pişirme gözü çalışırken, ilgili göz butonuna basarak artı ve eksi butonları ile tekrar pişirme kademesi değiştirilebilir.



*Pişirme kademesi 0 iken eksi butonuna bastığınızda 9. kademeye gelmektedir.*

*Pişirme kademesi 9 iken artı butonuna bastığınızda 0. kademeye gelmektedir.*

Piştirme kademesi ne olursa olsun açma/kapatma butonuna yaklaşık 0,2 sn. dokunarak tüm ısıtıcı bölgeleri kapatılabilir.

## 8.3 Piştirme Bölgesi Kapatma

### 8.3.1 Seçilen Herhangi bir Piştirme Bölgesi Kapatma

Piştirme gözünü kapatmak için istemiş olduğunuz piştirme gözü butonuna basarak piştirme kademesi ayarına giriniz ardından eksi butonuna basarak piştirme kademesi "0" oluncaya kadar azaltılır.

Bir diğer piştirme gözü kapatma seçeneği de ilgili piştirme gözü butonuna yaklaşık 2 sn. basılı tutularak kapatılır.

Kapatılan piştirme bölgesi sıcaksa ilgili ekranda "H" gösterilir.

### 8.3.2 Tüm piştirme bölgelerini kapatma

Açma/kapama butonuna yaklaşık 0,2 sn. basılarak istenildiği zaman tüm piştirme bölgeleri kapatılabilir. Tüm piştirme bölgeleri kapatıldığında sıcak olan piştirme bölgelerine ait ekranlarda "H" görünür, sıcak olmayanlarda ise herhangi bir gösterim yapılmaz.

## 8.4 Zamanlayıcı

Ocak piştirme gözü zamanlayıcısı 99 dakika ile sınırlıdır. Zamanlayıcı 1 dakika ve katları şeklinde ayarlanabilir.

Zamanlayıcı özelliğini devreye almak için seçmiş olduğunuz piştirici gözünün ardından kumanda panelinde yer alan + / \_\_\_ tuşları ile girmek istediğiniz süreyi belirleyiniz.

Ayarlanan süre ekranda 4 kez yanıp söner ve aktif olan ocakta kademe göstergesinin yanında nokta vardır.

## 8.5 Güç Takviyeli Piştirme Modu Seçimi

Güç takviyeli piştirme alanını devreye almak için **P** butonuna basınız.

Güç takviyeli piştirme max. 5-6 dakika geçerlidir.

Güç takviyeli piştirme sona erdiğinde ocak 6. kademede piştirmeye devam edecektir.



*Güç takviyeli pişirme bütünü ocaklarda aynı anda aktif edilemez.*

*Ön ocak gözlerinin gücü arka ocaklardan daha fazladır. Bu nedenle, ön ocak gözlerinden birinde güç takviyeli pişirme yapmak isterseniz, ilgili ocak bölümünün arkasındaki ocak gözünde herhangi bir pişirme yapamazsınız.*

## 8.6 Çocuk kilidi

Artı ve eksi butonuna aynı anda yaklaşık 3 sn basıldığında çocuk kilidi aktif olur, aktif ise bu işlemleri yaptığınızda pasifleştirmiş olursunuz.

Çocuk kilidi aktif iken ocak kullanılamaz, ocak kilidi pasif etme ve açma/kapama butonu dışındaki buton basımları kabul edilmez.

Çocuk kilidi aktifken ekranda “LO” gösterilir.

Çocuk kilidi aktif iken açma/kapama butonuna basılarak kapatılıp tekrar açılrsa bile, pişirme alanlarını aktif edebilmek için çocuk kilidini pasif duruma getirmek gerekir.



*Çocuk kilidi enerji kesintilerinde hafızada tutulmaz.*

## 8.7 Pişirme Yüzeyi Sıcaklık Uyarısı

Pişirme bölgesinin çalışması kapatıldıktan sonra cam yüzeyin sıcak olduğunu ve dokunulmaması gerektiğini ifade eden “H” uyarısı ekran yer almaktadır.



*Yaklaşık sıcaklık güvenli bölgesinin  $> 60^{\circ}\text{C}$  üzerinde ise ekranda “H” gösterilir.*

## 9 HATA KODLARI

Cihazın normal çalışmasını engelleyen bir durum olduğunda hata gösterimi yapılır. Cihaz hata moduna girer devam eden bir pişirme varsa iptal edilir.

Hata kodu raporu aşağıda yer alan tabloda belirtilmiştir.

No	Hata Kodu	Hata Ekranı	Nasıl Gösterilir	Hata Nedeni	Ne Yapılmalı
1	Voltaj az olduğu durumda	E0	Kusurlu pişirme bölgesi göstergesi dönüşümlü olarak 'E' ve '0' gösterir.	Giriş Voltajı <160V	<ul style="list-style-type: none"><li>➤ Güç kaynağının normal olup olmadığını kontrol edin; Güç kaynağı normal olduktan sonra güç açılır.</li><li>➤ Voltaj normale döndüğünde E0 yeniden görünürse ana kart ünitesini değiştirin.</li><li>➤</li></ul>

2	Yüksek voltaj olduğu durumda	E1	Kusurlu pişirme bölgesi göstergesinde dönüşümlü olarak 'E' ve '1' gösterir.	Giriş Voltajı > 280V	<ul style="list-style-type: none"><li>➤Güç Kaynağını normal olup olmadığını kontrol edin; Güç kaynağı normal olduktan sonra güç açılır.</li><li>➤Voltaj normale döndüğünde E1 yeniden görünürse ana kart ünitesini değiştirin.</li></ul>
3	Seramik ve ısıtıcı için yüksek sıcaklık	E2	Kusurlu pişirme bölgesi göstergesinde dönüşümlü olarak 'E' ve '2' gösterir.	<ul style="list-style-type: none"><li>➤Tencerede su olmadan ısıtma.</li><li>➤Isıtıcı sensörü arızası (Kısa Devre).</li><li>➤Sürücü kartı ünitesi hatası.</li></ul>	<ul style="list-style-type: none"><li>➤İndüksiyonlu ocak soğutuktan sonra yeniden başlatın.</li><li>➤Ocağın tamamen soğutulduktan sonra E2 hatası yeniden ortaya çıkarsa ısıtıcı sıcaklık sensörünü değiştirin.</li><li>➤Isıtıcı sıcaklık sensörünü değiştirdikten sonra E2 hatası yeniden görünürse ana kart ünitesini değiştirin.</li></ul>



4	IGBT ' nin sıcaklık sensörü çok yüksek olduğu durumda	E3	Kusurlu pişirme bölgesi göstergesinde dönüşümlü olarak 'E' ve '3' gösterilir.	<ul style="list-style-type: none"> <li>➤ Isı dağılımı iyi değil.</li> <li>➤ Fan arızası.</li> </ul>	<ul style="list-style-type: none"> <li>➤ Fanın hava girişini kontrol edin.</li> <li>➤ Ocağın hava çıkışını kontrol edin.</li> <li>➤ Fanı değiştirin.</li> <li>➤ Fanı değiştirdikten sonra E3 hatası yeniden görünürse ana kart birimini değiştirin.</li> </ul>
5	Isıtıcı sıcaklık sensörü kısa devre veya açık devre.	E5	Kusurlu pişirme bölgesi göstergesinde dönüşümlü olarak 'E' ve '5' gösterilir.	<ul style="list-style-type: none"> <li>➤ Isıtıcı sıcaklık sensörü hasarı.</li> <li>➤ Kontrol kart (PCB) ile Isıtıcı sıcaklık sensörü arasındaki bağlantı hatası.</li> </ul>	<ul style="list-style-type: none"> <li>➤ Isıtıcı sıcaklık sensörünü değiştirin.</li> <li>➤ Ana kart ile ısıtıcı sıcaklık sensörü arasındaki bağlantıyı kontrol edin.</li> <li>➤ IGBT sensörünü değiştirdikten sonra E5 hatası yeniden görünürse ana kartı değiştirin.</li> </ul>

6	IGBT için sıcaklık sensörü kısa devre veya açık devredir	E6	Kusurlu pişirme bölgesi göstergesinde dönüşümlü olarak 'E' ve '6' gösterilir.	<ul style="list-style-type: none"><li>➤ Ana kartta bulunan IGBT sensörü kusuru.</li><li>➤ Ana kart ile ısıtıcı sıcaklık sensörü arasında bağlantı hatası.</li></ul>	<ul style="list-style-type: none"><li>➤ Isıtıcı sıcaklık sensörünü değiştirin.</li><li>➤ Ana kart ile IGBT arasındaki bağlantıyı kontrol edin.</li><li>➤ IGBT sensörünü değiştirdikten sonra 'E6' hatası yeniden görünürse ana kartı değiştirin.</li></ul>
7	İndüksiyon ile ekran arasında haberleşme yok	E7	Kusurlu pişirme bölgesi göstergesinde dönüşümlü olarak 'E' ve '7' gösterilir.	Ana kart ünitesi hasarı, ısıtıcı sıcaklık sensörü hasarı.	<ul style="list-style-type: none"><li>➤ Ana kart ünitesini değiştirin.</li><li>➤ Isıtıcı sıcaklık sensörünü değiştirin.</li></ul>

8	Isıtıcı sıcaklık sensörü arızası	E9	Kusurlu pişirme bölgesi göstergesinde dönüşümlü olarak 'E' ve '9' gösterilir.	<ul style="list-style-type: none"><li>➤ Isıtıcı sıcaklık sensörünün montaj çıkışı.</li><li>➤ NTC sensörünün mekaniksel veya elektriksel arızası.</li><li>➤ Ana kart hasarı.</li></ul>	<ul style="list-style-type: none"><li>➤ Isıtıcı sıcaklık sensörünün montajının incelenmesi.</li><li>➤ Isıtıcı sıcaklık sensörünün değişimi.</li><li>➤ Isıtıcı sıcaklık sensörü değiştikten sonra 'E9' hatası yeniden görünürse ana kart ünitesini değiştirin.</li></ul>
9	Tava yok veya uyumsuz tava	U	Kusurlu pişirme bölgesi göstergesinde dönüşümlü olarak 'Y' yi veya simgenin sol tarafını gösterir.	Kusurlu pişirme bölgesinde hiçbir pişirme kabı yerleştirilmemiş veya uygun pişirme gereçleri yerleştirilmemiş.	<ul style="list-style-type: none"><li>➤ Uygun tencere kullanın veya pişirme bölgesine göre tencere boyutunu seçiniz.</li></ul>

## 10 YETKİLİ SERVİS

Oluşabilecek Arızalar ve Servis Çağırmadan önce Yapabilecekleriniz:

**A) Cihaz hiçbir şekilde çalışmıyorsa:**

- Cihazın fişi takılı mı veya prize tam oturmuş mu kontrol ediniz.
- Cihazın bağlı olduğu sigortayı ve evinizin ana sigortasını kontrol ediniz.

**Problemler ve Çözümler**

Hata tanımı	Sebeup	Yardıım
Ürün Çalışmıyor	Elektrik Bağlantısını Kontrol et.	Şebeke voltajı 220-240 V veya 380-415 V olmalı, ürün topraklı prize bağlanmalıdır.

# 11 SERVİS LİSTESİ

Revizyon Tarihi: 29.03.2019					
YETKİLİ SERVİS LİSTESİ					
İL	İLÇE	SERVİS UNVANI	YETKİLİ KİŞİ	YAZIŞMA ADRESİ	TELEFON:
ADANA	KOZAN	LİBER SÖĞÜTMA	HÜSEYİN KURT	TURANPAŞA MAH.ÖSTÜN SOK.NO:65-A	0 322 515 08 85
	MERKEZ	PIRETTİ TEKNİK	HÜSAYAN AYDIL	HÜZÜREMLERİ MH. ALPERSAN TÜRKES BULVARI NO. 329 YAŞIN İÇK. APT.	0 322 247 06 17
	CYHAN	HÜSEYİN ZEMBİL	HÜSEYİN ZEMBİL	B.KIRIM MH.4 SK.NO:6/A	0 322 613 17 77
ADIYAMAN	MERKEZ	MARMARA TEKNİK SÖĞÜTMA	ÖMİT SUBUTAN	BRATUT MAH.BUHARA CAD.NO:32/A	0 436 213 07 06
	KAHTA	EGE SÖĞÜTMA	YALÇIN EGE	FIRAT MAH. M.KAFK CAD.NO: 101 /B	0 436 725 95 60
	GÖLBAŞI	FEBEYY TİCARET	HAKAN DEMİREL	YENİ MAHALLE NAMIK KEMAL CADDESİ NO:63	0 436 782 00 10
AFYON	MERKEZ	FATİH SÖĞÜTMA	FATİH ÇOMAK	CUMHURİYET MH. ŞÜKRÜ ÇELİK ALAY CD. ESRA SİTESİ ALTI C BLOK NO:13	0 272 214 51 33
	ÇINAR	YILDIRIM TEKNİK SERVİS	MEHMET SINAN YILDIRIM	CAMKEBİR MAH. SÜTCAN CAD. NO 61	0 544 353 00 12
	MERKEZ	AĞIR YETKİLİ SERVİS	İBREM BUDAK	İBREM CAD.MEYDAN ÇAM ANKARI SERVİS APT.ALTI	0 472 215 99 96
AĞRI	PATNOS	KÖLMAZ TEKNİK	MEHMET AĞLAMAZ	CUMHURİYET CD. HANIMAN YOLU NO:16	0 427 024 63 81
	MERKEZ	İYAN SÖĞÜTMA	ŞAHAN İYAN	MEYDAN MAH. 975 SOK. ÖZÜZ ÇELİK APT. ALTI NO:1	0 382 212 88 89
AMASYA	MERKEZ	ELİT TEKNİK	GÖKHAN ÖZDOY	PIRINÇI MH.HABİBİ SK.TARTAN APT.NO:12/C	0 358 201 00 05
	MERKEZ	MERKEZ SERVİS	SERDAR ERTÜRK	ORGANİZE SANAYİ BÖLGESİ - MERDİFON-FABRKA	444 4 758
	CANKAYA	RAY TEKNİK	MUSA KARABAY	BIRLIK MAH. 457 SK. NO:5/A	0 312 495 50 28
ANKARA	CANKAYA	YILDIZ ANKARA TEKNİK SERVİS	A.ÖZÜZ KELLEŞ	MURSEL ULUÇ MAH İLERER CAD.142A DİKİMEN	0 312 440 97 97
	POLATLI	ŞAHİN İSİ TEKNİK	ŞAHİN DEDEOĞLU	CUMHURİYET MAH.KARAFINAR CAD.19/A	444 4 758
	BEYPAŞAZI	GÜZELYAN TEKNİK	GÜZELYAN KOÇAR	HACKARAN MH. SANAYİ MİKENEN 4. SK. NO:5/2	0 345 886 78 30
	ALAYUN	ALP TEKNİK	BERAHN KALEAN	SARAY MH.ÇELİKLER SK.7/B	0 282 519 31 32
	MANAVGAT	BARİS SÖĞÜTMA	ŞAHİN ÇETİN	ÇAĞLAYAN MAH.HASTANE CAD.NO:60/2/1	0 242 746 02 95
	MERKEZ	YILDIZ TEKNİK	AHMET YILDIZ	GÜVENLİK MAH. 261 SOKAK ÖZGÜR APT NO:15/B	0 242 345 74 72
	SERİK	EYMEN TEKNİK	MUSTAFA KÜÇÜK	MEYDAN MAH GÜRBÜZLER SOK NO 38/11	0 242 887 67 30
	GAZİPAŞA	BİLAL TEKNİK	BİLAL AKAY	İSTİKLAL MAH.TERMINAL SOK.13/A	0 541 450 85 84
	KORUTLULI	İNANÇ TEKNİK SERVİS	SİREYYA İNANÇ	KIREMETLİ MH. 849. SK. 10/C	0 242 643 30 50
	MANAVGAT	İNAN TEKNİK	EMRE KAYMAK	ÇAĞLAYAN MAHALLESİ HASTAHANE CADDESİ NO 118	444 4 758
ARDAHAN	MERKEZ	KAS TEKNİK SERVİS	MURMET ALI SİRİGÖZÜLÜ	ANDRUL MAH.CUMHURBAŞI CAD.NO:2/F	0 262 826 11 95
	MERKEZ	ÖZTAY SÖĞÜTMA	ÖZTAY FIRINCI	KAPTANPAŞA MH. ÜMİT KATFANÇIOĞLU CD. NO:15	0 478 211 29 82
ARTVİN	ARHAYI	MELİS TEKNİK SERVİS	MEHMET KARADENİZ	MUSAZADE MH. CEMAL GÜRSUL CD. NO:12	0 546 489 53 51
	MERKEZ	KAYRA TEKNİK	LEVANT ÖZENC	MİMAR SINAN MH. YERÜK ALI EBE BLV. AL KONUT SİTESİ NO:24/F	0 256 219 12 97
AYDIN	NAZILLI	NEHRİ KLİMA	AHMET PEYNERİCİ	TURAN MH.19 MAYIS BULVARI NO:39/B	0 256 315 74 44
	DİDİM	EGE KLİMA	MEHMET YILMAZ	B21. SOK. NO:16	0 256 831 10 40
	DİDİM	ARICAN SÖĞÜTMA	FATİH ARICAN	CAMLIK MAH. GÖKÜDUMAN CAD.NO:19	0 546 441 37 47
BALIKESİR	EDİRNE	YAROL SER	ÖSMAN YAROL	CAMPAVAT MH. GAZİ CD. NO:48	0 266 979 51 53
	SANDIRMA	ENİK TEKNİK	MURAT SAGIR	HİSARIN MH. 8 EKİLER SK. NO:28/B	0 246 754 12 55
	MERKEZ	FİRODOĞAN ELEKTRİK	SAMİ FİRODOĞAN	ALİ HEMET PAŞA MH. ALAY CD. NO:56	0 266 245 84 85
	BİGADIC	SUÇLU ELEKTRONİK	ALİ GÜÇLÜ	SERVİS MAH HİTAY CAD.TOPATAN ÇİMEZİ NO:6	0 542 773 06 26
	GÖNEN	UZMAN TEKNİK	ÖSMAN EGEMEN SELEN	MALKOÇ MAH. TOPUÇ SOK.	0 266 762 64 94
BARTIN	MERKEZ	EFE SÖĞÜTMA	ÖZTAY KAMAN	DIKULAK MH. TOPUÇ KONAĞI CD. NO:110/A	0 378 227 56 59
	MERKEZ	AKDAS KARDİŞLER SÖĞÜTMA	M.EMİN AKDAS	AYDINLIK EVLER MAH. 12. CD. NO:127	0 488 214 04 74
BATMAN	MERKEZ	GÜLER TEKNİK	MEHMET GÜLER	PINARBAŞI MAH.2215 SOK. NO:23	0 488 231 80 47
	MERKEZ	DIZAYN ELEKTRİK	DİZAYN İYAN	ÇAĞIRIYI MAH. KAZIM DİRİK CAD. NO:29	0 443 220 74 43
BITLİS	MERKEZ	MARKA TEKNİK	MUSTAFA ÖZDÖK	TANAKLAR MH.SEYHAN SK.2/A	0 374 217 20 20
	GERDEZ	ENES TEKNİK	FAHRE ERDOĞAN	SEVİLLER MAH.SAKARYA CAD.BÖZCÜBAĞI SOKLU NO:1	0 374 311 42 43
	MERKEZ	SUDE SÖĞÜTMA	SERKAN EYİCİ	ÖZGÜR MAH ÇELİK SOK:NO:12	0 248 234 03 03
BOLU	KARAMANLI	SENGÜN TEKNİK	MEHMET SENGÜN	PAZAR MH. HAL BINALIRI NO:2	0 248 531 23 52
	OSMANGAZI	AYDIN TEKNİK	BERAHM AYDIN	SÖĞANLI MH.ŞOĞANLI BULVARI HALE SK NO:6A-B	0 228 233 21 21
BURSA	İZNİK	KARBEYAZ BEYAZ EŞYA SERVİSİ	ABURRAHMAN AR	SPEYZADE MAH. M. DOĞAN SK. NO:16/D	0 224 757 77 78
	İNİĞÖL	GÜNCE TEKNİK	GÜNDÜZ ÇETİĞ	SINANBYI MAH MURAT CAD. NO: 11	0 224 713 89 92
CANAKKALE	KARACABEY	GURKAN TİCARİT	GURKAN ERGÜVENÇ	SİRE MH. 12. SK NO:1	0 224 676 66 80
	MUSTAFAFATMAHPAŞA	DUKUN TEKNİK	DUKUN ÖZDEM	HANCIYARI MAH.ŞEHİT ZEİNİ GÖKSÖZ SOKNO:24	0 224 611 06 88
	MERKEZ	PIKER ELEKTRİK	EMRAN TİRKER-B	KEMAL PAŞA MAH MERSENDEDE SOK	0 286 217 94 90
	MERKEZ	NOKTA SERVİS	EMRAN ERGİN	CUMHURİYET MAH.ATATÜRK CAD.NO:145/A	0 286 263 37 30
	MERKEZ	ÖZBERK SÖĞÜTMA	MEHMET BEREKET	İSTİKLAL MAH.HAN SOK. NO:5	0 286 317 14 44
	MERKEZ	ASYK SERVİS HİZMETLERİ	GÖKHAN MANDACI	SİMETSİPA MAH.ÇINARLIK CAD.NO:21/1	0 286 213 45 45
	GELİBOLU	GÜNGÖR TEKNİK	UFUK GÜNGÖR	GAZİ SÜLEYMAN PAŞA CD. GAZİ SÜLEYMAN PAŞA MH. ÖZTÜRK SİT. NO:1	0 286 566 49 90
	ŞABANÖZÜ	AYDOĞDU TEKNİK SÖĞÜTMA	ABDULLAH AYDOĞDU	CUMHURİYET MH. BELEDİYE ŞİRKETİ YANI. NO:11/2	0 376 518 15 54
	MERKEZ	ŞAHAN TEKNİK	ŞAHAT AŞLAN	BÜĞDÜY PAZARI MAH.ATATÜRK BLV ANIL APT A BLOK NO:4	0 376 212 29 16
	MERKEZ	ERKAN SÖĞÜTMA	ERKAN ÖZDEM	HAZİ MAH.ERK CAD. NO:14	0 384 221 97 80
ÇORUM	MERKEZ	SİSTEM SÖĞÜTMA	İLKER TEZDEMİR	HACIKAPLANI AR MAH.HURİYET CAD. NO:54 EŞY İYİTİSTİME YURDU KARŞISI	0 258 242 59 61
	MERKEZ	AKSU TEKNİK	NECİP AKSU	DEĞİRMENÖNÜ MH. 1799 SK. NO:12	0 258 264 44 04
DENİZLİ	ÇIVRIL	ÖSMAN GÜNDOZ	ÖSMAN GÜNDOZ	AŞAĞI MAH.5.AHMET KANDAS CAD.NO:7	0 258 713 44 07
	MERKEZ	KAR-DEM TEKNİK	MEHMET HANIFI DEMİR	MEZOPOTAMIA MH.FEYAS CD. NO:10/A KAYAPINAR	0 412 252 41 88
DIYARBAKIR	ERĞANI	SERVET ELEKTRİK	SERVET ŞAHİN	KEMALİYE MH. ATATÜRK CD. NO:10/A	0 412 631 57 87
	BİSMİL	DİCLE TEKNİK SERVİS HİZMETLERİ	ÖMER KIILIÇ	BOZKURT MAH. 15. CAD NO:56/D	0 412 435 15 20
DÜZCE	AKÇAĞACA	SUNER SÖĞÜTMA	RECEP GÜNER	YALI MAH BAHAODIN YALÇIN CAD NO:41	0 380 631 97 38
	MERKEZ	BİÇKİLER SÖĞÜTMA	ERON KÜÇÜK	KÖKTÜR MH.SÜLEYMAN KURBANLI CD.NO:77/B	0 380 521 39 56
EDİRNE	MERKEZ	ÖZAK TEKNİK	HARUN ÖZAK	YANIKÖY ŞAHİN MH. ATATÜRK CD. NO:31/1	0 284 225 63 90
	KEŞAN	SİMGE SÖĞÜTMA	İSTİKLAL CD. NO:29	BÖYÜK CAMI MH. MİHAL. CD. NO:29	0 284 712 39 03
ELAZIĞ	MERKEZ	MEHMET ZORLU	MEHMET ZORLU	BİZANYE MH. BİRBİS ŞEHİDİ MEHMET GÜÇLÜ CD. NO:63/A	0 446 228 65 31
	ERZİNCAN	UZMANLAR BEYAZ EŞYA SERVİSİ	ÖZHAN ÖZTALCI	Astuturk mh Fevzi paşa cd no 69 c	0 446 224 24 47
ERZURUM	MERKEZ	KARDELEN BAKIM ONARIM	FERİBURK AKIN	ŞUKURPAŞA MH. ŞH KÖYÜ CD. EMİN EVLER ALTI NO:132 YAKUTİYE	0 446 319 11 44
	HİNNİS	EMME ELEKTRONİK	MEHMET PİRAN EKMEKÇİ	CUMHURİYET CAD. NO:116	0 442 551 30 65
EŞKİŞEHİR	MERKEZ	ESKİM ELEKTRONİK	DURMUŞ TEPECİK	KURTULUŞ MH. MAİDE BOĞAL HURDU EVI CD. NO:14/B	0 222 224 10 20
	MERKEZ	VOLKAN SÖĞÜTMA	ÖSMAN BAĞLAN	HİGHANEY MH. KEMİC CD. NO:58	0 222 227 34 36

Res. 10

İL	İLÇE	SERVIS UNVANI	YETKİLİ KİŞİ	YAZIŞMA ADRESİ	TELEFON:
GAZİANTEP	MERKEZ	VİP SERVİS	SELÇUK SEMEN	DEĞİRMİÇEY MAH. ABDULLAH ÇOLAĞOĞLU CAD. MHD. 36/A	0 342 336 59 59
	İSLAHİYE	İLKER TEKNİK	HASAN AKIN	AYDINLIK MAH. GÖZ CAD. 15. AD. İSLAHİYE	0 342 869 07 47
GİRESUN	MERKEZ	HASAN ALI YATIRACAK	HASAN ALI YATIRACAK	HACI MİKİTAT MAH. ÖZDEN SK. NO:9	0 456 214 54 32
GÜMÜŞHANE	MERKEZ	RECEP KOLOTOĞLU	RECEP KOLOTOĞLU	HASAN BEY MAH. CUMHURİYET CAD. NO:34	0 456 233 74 49
HAKKARİ	YÜKSEKOVA	MEDYA ELEKTRONİK	İBRAHİM GÜLLÜ	23 NISAN CAD. HAZAYI İŞ MERK. KAT:1 NO:9	0 438 351 14 90
	ŞİNTİAŞA	TEKNİK SOĞUTMA	HAZAYI MAH. 79/101	HAZAYI MAH. 79/101	0 549 226 86 53
HATAY	DÖNÜTYOL	COŞKUN TEKNİK	İSMAİL COŞKUN	SANAYİ MAH. TELLİ SK. NO:13	0 356 387 32 23
	KIRSEHAN	BASKARLAR ELEKTRONİK	HÜSEYİN BASKAR	BARBAROS MH. ŞİT ERDOĞAN KARAOĞLU CAD. NO:141/C	0 326 345 43 38
	SAMANDAĞ	AKBABA TEKNİK	YAHYA AKBABA	CUMHURİYET MAH. AHMET YESEVİ CAD. 55. SKK. NO:3	0 326 512 19 29
	İSKENDERLİ	KORAY SOĞUTMA - İSTİMA	KORAY BTKİN	ÇAY MH. OSMANGAZI CD. NO:2	0 326 634 88 25
İĞİR	MERKEZ	PARLAK TEKNİK	İBRAHİM PARLAK	TARUĞ ÇİLLER CAD. TOMURCUK SKK. NO: 15	0 476 227 47 41
	MERKEZ	TİĞÜLLER TEKNİK SERVİS	FERHAT TİĞÜ	TURAN MAHALLESİ HAŞTANE CADEESİ NO:61	0 246 201 20 60
İSPARTA	YALVAÇ	ARÇAN SOĞUTMA	FATİH ARÇAN	PAZAR YUK. MAH. TÜRKÜZ ÖZAL BLV. NO:10	0 246 445 37 47
	HALPAÇ	İKON SOĞUTMA	İKON ERLERİ	PAZARBAŞI MAH. TORUĞ ÖZAL BULVARI ÇARBAĞLI APT. NO:12	0 246 445 04 35
İSTANBUL	ATAŞEHİR	EMEK SERVİS	İSMAIL BEYER	KÜÇÜKBALKAYI MAH. ÇENGEL TEPELI CAD. YASA SKK. NO:1A D.1	0 216 575 70 80
	GAZİOSMANPAŞA	DUYGUN SERVİS	ENGİN DUYGUN	KARAYOLLARI MH. ABDO İPEKCI CD. NO:143/A	0 212 439 51 31
	CEKEMEKÖY	ÇAĞDAŞ SERVİS	SONER USLU	AYDINLAR MH. KELEBEK SK. NO:28/2	0 216 523 79 98
	KARTAL	SERVIS 24	AHMET CEMAL DUYGUN	Yalı Mahallesi, Sinan Sok. Yalı Apt.No:56/1 Topsoyli	0 216 452 24 21
	AVRANCI	BURKAN TEKNİK SERVİS	AHMET ERDİNÇ	ÜNİVERSİTE MH. ÇARDAK SK. NO:20	0 212 591 81 01
	ULUSHANEYİ	YİĞİT TEKNİK	BUFO KUZ	ÇANLIK MAH. İKBAL CAD. ŞİNELİ SK. NO:33/A DİMARINYE	444 77 18
	HALKALI	CAN TEKNİK	RECEP KÖZİDAN	ATA TÜRK MAH. İTTİFAKI CD. 35/38 NO:7/B	0 212 446 20 47
	TİRE	YILDIZ ELEKTRONİK	SEZAL SENGÜN	KURTULUŞ MH. AYDOĞ. CAD. NO:52 TIRE	0 232 513 63 18
	ŞİRİNLER	İŞİK TEKNİK	YASAR İŞİK	NAMIK KEMAL CD. NO:50/B	0 232 425 92 92
	GAZİEMİR	GÜMÜŞ TEKNİK SERVİS	HAKAN GÜMÜŞ	ATIFBEY MAH.5 SOKAK ÇIKMAZI NO:7/C	0 232 232 79 79
İZMİR	TORBALI	UZMAN SOĞUTMA	BİROL MOTOR	TEPEKÖY MAH. GÜMÜŞPALA CAD.	0 232 856 78 78
	ALIAĞA	AY ELEKTRONİK	ATALAY AYTIMUR	KAZIM DİRİK MH. 294 SK. NO:5/A	0 232 617 00 40
	MENEMEN	AY ELEKTRONİK	ATALAY AYTIMUR	MERMERLİ MH. ÇUKURBAĞI BEĞİÇTİ SK	0 232 832 02 31
	BİRELİ	ARCAN TEKNİK SERVİS	EMEL ARCAN	PAZARBAŞI MAH. 3 SK. NO:21/A	0 232 673 43 43
	ÇİĞLİ	İŞIK NİLA MİRMEYDANLI	İŞIK NİLA	KÜÇÜK ÇİĞLİ MH. ANADOLU CAD. KARAKAŞ NO: 996 B	0 232 303 58 58
	ÜRLÜ	SEZER SOĞUTMA	ÖMÜR SEZER	BÜLENT BARTALTI CD. İZLANDIRMA KAŞAĞI NO:92/B	0 232 754 45 34
	ÖDEMLİ	ATOM BOBİNAJ	ERKİN BOYLUER	AKINLAR MAH. MAHSEL SOK. NO:18/A	0 232 545 40 47
	KARAHAN	HUZGAR TEKNİK SERVİS	CANER TAŞDEMİR	ŞERİNTEPE MH. ALAADDİN KISAÜREK CD. N12/A	0 234 221 12 72
	ELBİSTAN	ONUR ELEKTRONİK	ONUR GÜNALP	GÜNEŞLİ MAH. ŞEHİT ER ÖMER ENER CAD. NO:9	0 344 413 34 34
	MERKEZ	NUR ELEKTRİK	BURAK ÖZAL	HÖRREYET MH. ZONGULDAK CD. ÇAĞRI İŞ MERK. C. BLOK. NO:30-K	0 370 424 32 95
KARAYAN	MERKEZ	ADIL SOĞUTMA	ADIL KASOĞ	MANLIYERDE MAH. 7E. SK. ARP. APT. 24	0 336 213 22 20
KASTAMONU	MERKEZ	YENİ SERVİS	YENİ SERVİS	MAHMET AKIYEV MAH.ŞENKALİ APT. C. BLOK. 6/B (EĞİTİM FAKÜLTE ANBAŞI)	0 362 684 04 94
KAYSERİ	MERKEZ	KRUK TEKNİK	MURTEMEL KILIC	ALISANCIK MAH. YALUZ YATILAN CAD. NO:113	0 352 245 76 76
KIRIKKALE	MERKEZ	İŞIK SOĞUTMA İSTİMA SİSTEMLERİ	MUSTAFA İŞIK	GÜRLER MAH. MİLLET CAD. NO:34/F	0 338 225 20 50
KIRILARELİ	BABAESKİ	ERENLER TEKNİK SERVİS	ÖZCAN EREN	HAMİDİYE MAH. İSTASYON CAD. YILDIZ APT	0 288 512 62 72
	BABAESKİ	SEVİNÇ TEKNİK	NURETTİN SEVİNÇ	GAZİ KEMAL MAH. ÇÖMLEKCI SK. NO:19	0 288 512 16 58
KIRŞEHİR	MERKEZ	NET SOĞUTMA	BAVRAM AKKUS	HAZİ EVRAN MH. ŞEHİT BEKİR KORKMAZ CD. MAVROŞKİ APT. B-BLOK. NO:29/3	0 386 213 60 44
KILIS	MERKEZ	SEZGİ ELEKTRİK EV ALETLERİ	BEKİR KOÇUĞOĞLU	YEDİ AKRILIK MH. NEMİCAH. NO:40-1/2/2	0 348 854 40 05
	SİBİRE	SERVIS 24	AHMET ERDİNÇ DUYGUN	FETİH ÇUKURBAĞI MAH. İSTİPAK CAD. NO:52 DABİCA	0 362 684 04 94
KOCAELİ	İZMİT	SERVIS 24	SÖMÜKAN İSTİNDÜĞÜN	KIRŞEHİR MAH. AHMET ZYA/5A. NO:72	444 7 351
	SELÇUKLU	ERTÜRSÜL TEKNİK SOĞUTMA	AHMET ERTÜRSÜL	SENERLER MH. KESTEL SK. NO:5/A	0 332 238 33 99
KONYA	ERĞELİ	ÖZ TEKNİK	MUSTAFA ÖZYÜREK	ALPASLAN MAH. AY RIZA DENİZÖZGÜLÜ CAD. MEHMET HANIFI ÖZTÜRK. AP. 3/B	0 332 713 38 39
	BEYSERHİ	SAYGILI TEKNİK SOĞUTMA	MEHMET ALI SAYGILI	MUFTO MAH. MEVLANA CAD. NO:12/A	0 332 532 05 53
	AKŞEHİR	SUDE SOĞUTMA	AHMET KOCAHİTİYAR	ESKİ GARAJ ARKASI TOPOLOĞLU APT. NO:6/B	0 332 813 14 14
KÜTAHYA	MERKEZ	KARDEŞLER TEKNİK	CÜNEYT AKYÖZ	LALA HÜSEYİNPAŞA MAH. KIBRIS CD. NO:75/C	0 274 333 00 40
	BOMANCI	YAŞAR TEKNİK	RECEP YAŞAR	CUMHURİYET MAH. BURSA CAD. NO:19/B	0 274 465 22 40
TAVŞANLI	SAPAK İSTİMA SOĞUTMA	MERİT SAPAK	ŞAĞIRI MH. AHMET KARADAĞ. CD. NO:7	0 274 683 35 38	
MALATYA	MERKEZ	ERCAN TEKNİK	ERCAN ŞİMŞEK	ÇEVREBAZI MAH. EMERKEŞ CAD. NO:95A	0 422 323 40 40
MANİSA	AKHİSAR	ONAR ELEKTRİK	ÖZCAN ONAR	RAGİPBEY MAH. 1.SK.	0 236 434 60 63
	KULA	ŞAHİN SOĞUTMA	MEHMET BALCI	4 EYLÜL MAH. 238. SOK. NO:4/B	0 236 836 74 86
MERSİN	MERKEZ-TURGUTLU	ŞEN SOĞUTMA	HAKAN ŞEN	ARDA MAHALLESİ KENTİ CADEESİ NO:38/A	0 236 232 54 54
	KIRKAĞAÇ	TEKNİK SOĞUTMA	BÜLENT SIKÇILIK	YENİ MH. 34 SK. NO:162 / B	0 236 588 18 10
	ALĞEŞİR	ÖZ HİSAR DAYANIKLI TÜKETİM	TARİK DANIŞ - BİLAL KOÇAKTAR	5 EYLÜL MAH. OSMAN AKÇA CAD. NO:96/1	0 236 651 44 13
MARDİN	SALBIJİ	ÖZEN SOĞUTMA	İBRAHİM GÖNMEKİZ	MİHAT PAŞA MH. K.SK. NO:3/B	0 236 712 51 37
	KIZIL TEPE	ARSLAN TEKNİK	BİLAL ARSLAN	TEPEBAZI MAHALLESİ 448 SOKAK NO:5	0 482 232 64 08
	NUSAYBİN	MODERN TEKNİK	MEHMET ALİ BALA	BEHAHATTİNYÖRE MAH. MEKTEP SOK. NO:20/D	0 482 415 02 47
	MİDYAT	ŞEN ALTUN SOĞUTMA	MEHMET ŞEVKİ ALTUN	GÖLÇÜK MAH. CİDRE CAD. NO:142	0 482 464 14 37
	MAZIDAĞI	SEÇKİN SOĞUTMA	MUZAFFER YAKLAV	POYRAZ MAH. YEŞİL DERİK CAD. NO:27	0 538 839 41 15
	YENİŞEHİR	VİP SERVİS	İZZET BİROUR	MENTEŞ MAH. 2598 NOLU SK. NO:24/A	0 324 327 73 00
MERSİN	ERDEMLİ	ALPER SOĞUTMA	ERCAN BAVRAM	AKDENİZ MAH. ERDEMÖĞÜLLÜ BLV. ÇUMPUYAT SİTESİ ALTI NO:105/A	0 324 553 30 09
	TARUS	ÖZEN TEKNİK	ERCAN ÖZCAN GÜNEY	ŞEHİT İSMAIL MAH. AKDENİZ CAD. NO:151	0 324 625 95 96
	SİLİFKE	ÖZTEL SOĞUTMA	KAMİL DURBAZ	GÖKSU MAH. Ö. SEYHAN CAD. NO:11/B	0 324 774 35 38
	GÜLLER	TURGAY TAMERHANEŞİ	FAHRİN TURGAY	HACIPIŞAR MAH. MERKEZ ZAMAT YANI NO:14	0 506 963 89 88
	MEZİTLİ	AKNESAN TEKNİK SERVİS	HAKAN NISAN	G.M.K. BULVARI FATİH MH.33038 SOK. ÇİHAN APT.3/A	0 324 359 64 64
	MUT	GENÇ SOĞUTMA	MEHMET GENÇ	PINARBAŞI MH. MARA CD. NO:12/A	0 324 774 63 35
MUĞLA	MARMARİS	GÜNEY SOĞUTMA	MEVLÜT DEMİR	ESENTEPE MH.23 NISAN CD. NO:22	0 236 836 80 80
	MARMARİS	CEVAHİR SOĞUTMA	HÜSEYİN DEMİR	TEPE MAH. YENİYOL CAD. NO:41-45	0 252 412 46 02
	YATAĞAN	DOSTLAR BOBİNAJ	MEHMET KOCA	KONAK MAH. SADI İYİSAL CAD. NO:1	0 252 572 29 24
	BODUR	BERKİN TEKNİK	BERKİN TEKNİK	İYERİSİ SİFİRLİ CAD. İNÖNÜSÖĞÜ HAKI HALİ İYERİSİ SOK. NO:80	0 252 313 29 65
	ORTACA	İŞİĞÜLLERİ İSTİMA VE SOĞUTMA	ASLİN FEŞ	ATA TÜRK MAH. İNÖNÜ CAD. NO:77/A	0 252 283 61 61
	MİLAS	EMEK SOĞUTMA	SELÇUK ZORLU	BURGAZ MH. KIŞLA CD. NO:33/A	0 252 513 00 67
MUŞ	FETHİYE	JUNKA TEKNİK	ŞENEL ŞUNKA	TUZLA MH. ADANAN MENDERES BULVARI AYKURT 1 APT. NO:20/1	0 252 612 27 20
	MERKEZ	ÇAĞLAR SEVİS VE TİCARET	MEHMET KARAOĞLU	ORHANTAY MAH. 108. SOKAK. ÇAĞLAR APT. NO:2/B	0 252 234 13 91
	MERKEZ	ÖMER TEKNİK	ÖMER ATALAY	CUMHURİYET CD. ESKİ HALI YANI 147 SK. NO:55	0 436 212 50 62

İL	İLÇE	SERVİS ÜNVANI	YETKİLİ KİŞİ	YAZIŞMA ADRESİ	TELEFON
NEVŞEHİR	MERKEZ	EREN SOĞUTMA	FATİH ÖĞÜLÜN	350 EVLER MAH PARK CD. NO:9	0 384 213 02 04
NİĞDE	MERKEZ	DEHA TİCARET	HALLİ ERTAŞ	ŞAH SÜLEYMAN MH. SUAT BAYKAL CD. ÇETİN APT ALTI. NO:14/G	0 388 233 67 57
ORDU	ÜNYE	ZORLU SOĞUTMA	ZEKİ ZORLU	İSLEMLER MH. DEĞİRMEN YOLU. 1. SK. NO:14/A	0 452 324 19 19
	FATSİA	ÇAĞ-TEK	MEHMET ÖRAK	DÜMLÜPINAR MH. M.BAYRAM CD. NO:17	0 452 424 30 80
OSMANİYE	ALTINORDU	UZMAN TEKNİK	AHMET ÖĞÜRLÜ	YENİ MH. ŞEHİT POLİS AYOĞI GÜLER SK. NO:47/A-B	0 452 232 00 92
	MERKEZ	BİRLİK SOĞUTMA	İLHAM GÜZEL	İSTRİKLAL MAH. AKYAR CD NO:60 KOÇYİĞİT APART	0 328 884 60 54
RİZE	MERKEZ	TOPRAK TEKNİK	ZEKERİYA KAR	TOPIHANE MAH. KAÇKAR CAD. NO:19	0 464 212 22 23
	MERKEZ	BENİM USTAM	NİHAZ FİSTİK	EKREM ORHON MAH HANMİLLİ SOK. SAHİL CAMİ YANI 16-A	0464 253 04 53
SAKARYA	ARDEŞEN	KAPTAN ELEKTRONİK	BARİŞ KAPTAN	MERKEZ MAH. ERGÜNLER CAD. NO:14	0 464 715 50 40
	MERKEZ	KUZEY SOĞUTMA	ZEKİ BULUT	ŞEKER MAH.SEDAT KIRTEPE CAD:NO:36/D	0 264 279 23 90
SAMSUN	MERKEZ	ÇAĞDAŞ SERVİS	HASİM EMİRBURHAN	HANÇERLİ MH.100.YIL BULV.NO:17	0 362 446 30 02
	MERKEZ	SAYLOR ELEKTRONİK	MUSTAFA KÜÇÜKYILMAZ	BAHÇELİEVLER MH. MEVLANA CD. NO :15	0 362 234 61 05
SAMSUN	ÇARŞAMBA	YUNUS TEKNİK SOĞUTMA	İSMAIL GİRTLİ	K.ÇAY MAH HASANLI CAD	0 362 833 10 97
	BAFRA	KARATAŞ TİCARET	İLHAN KARATAŞ	KIZILIRMAK MH. FEVZİ ÇAKMAK SK. NO:18	0 362 543 04 91
SIIRT	MERKEZ	DEMİR SOĞUTMA	ALİ DEMİR	CUMHURİYET CAD. SUAT BEDÜK SOK. NO:1 SİİRT	0 484 223 37 51
SINOP	AYANCIK	ÇALIŞKAN BEYAZ EŞYA	MEHMET ÇALIŞKAN	Sedat demircan cad. no:20	0 368 613 20 12
	BOYABAT	ÖZTÜRK BEYAZ EŞYA	BAYRAM ÖZTÜRK	GÖKDERE MH. YUSUF KEMAL BEY CD. NO:24 PTT KARŞISI	0 368 613 61 21
SIVAS	AYANCIK	YILKAY SOĞUTMA	MEHMET YILMAZ	YALI MAHALLESİ DOKTOR AVNİ HAMZAÖĞLU CADESİ NO/46	0 368 613 52 12
	MERKEZ	DEMİREL TİCARET	BAFET DEMİREL	MEYDANCAPI MAHALLESİ SK NO:5	0 368 260 07 87
ŞANLI ÜRFA	MERKEZ	SEMEM TEKNİK	MUSA DOĞAN	İCE MH KIRKSESTEN CD. NO:12	0 346 221 71 53
	MERKEZ	SOĞUK TEKNİK	HANMET ÜSTÜNDAĞ	ESKİ KALE MAH. SARAY YOLU SK. BÜYÜK DOĞU APT. ALTI. NO:8 /A	0 346 221 17 89
ŞANLI ÜRFA	MERKEZ	YILDIZ TEKNİK	BEKİR YILDIZ	ERTUĞRAL CAZI MAH 357 SOK. NO:20/B	0 414 313 30 50
	VİRANŞEHİR	SEÇİN BEYAZ EŞYA	MEHMET GÜDER	YEŖENŞEHİR MH. 1619 SK. NO:8/B	0 414 511 68 47
ŞANLI ÜRFA	SİVEREK	AK SOĞUTMA	ZİYAT BOYNUKARA	GÜLLABBEY MAHALLESİ ŞİRİN CAD:NO:7/A	444 4 758
	BİRECİK	KOÇ TEKNİK	ALİ LIBARS	MEYDAN MH. 10 TEM CAD. FATİH SOK NO 6	0 414 652 92 82
ŞİRİNAK	CEYLANPINAR	ASAN SOĞUTMA	MUZAFFER ASAN	CUMHURİYET CD. NO:120	0 414 471 44 10
	MERKEZ	DAMLA TEKNİK	SEYFETTİN BATTMAZ	AYDINKEVLER MAHALLESİ DERYA CAD. NO:8/A	0 486 216 25 47
TEKİRDAĞ	ÇORLU	BAĞLAR TEKNİK	İBRAHİM KELEŞ	ŞEYHİNSAN MH ATATÜRK BULVARI İRPALIK 2.SK NO:37 C	0 282 652 93 98
	MERKEZ	ÖZGÜN TEKNİK	NECİMİ İŞLEK	100.MAH.MUMCU ÇEŞME CD. NO:74/A	0 282 726 98 18
TEKİRDAĞ	ÇERKEZÖYÜ	TÜRKSEN ELEKTRİK EV ALETLERİ	ERHAN TÜRKSEN	G.M.K.P. MAH METİN SK NO:10/A	0 282 725 22 02
	ÇERKEZÖYÜ	ESSE TEKNİK	ESMA ARSLAN-SERHAT ARSLAN	CUMHURİYET MAH. HURRİYET CADDESİ FERAH SOKAK NO:5	0 536 560 83 14
TOXAT	SARAY	BATI TEKNİK	BÜLENT BARLAS	YENİ MH.TAKSİM CD NO:9	0 282 768 69 34
	MERKEZ	ÖZGÜL TEKNİK SERVİS	RIZA ÖZGÜL	YEŞİL İRMAK MH. ÇEÇENİSTAN CD. 2.SK. NO:5/C	0 356 214 60 70
TRABZON	TURHAL	GOÇLÜ ELEKTRONİK	SAMET B. ALEMOAR	CELAL MH. TUNA SK. NO:11/A	0 356 276 39 66
	NİKİSAR	YAŞAM TEKNİK SOĞUTMA	YAŞAR KEMAL DURMUŞ	FATİH MAH. ŞH. BŞK. MAHİMMUT GÜLER CD. NO:5/A	0 356 527 12 27
TRABZON	ERBAA	SİSTEM SOĞUTMA	ÖĞÜZCAN DEMİREZEN	YEŞİL YURT MH ATATÜRK CD NO:65/A	0 356 715 50 57
	MERKEZ	KENAN TEKNİK	HAMİ KENAN	TOKLU MH.KURAN KURSU CD.HASAN TAHSİN SK.TÜRKLER APT.ALTI NO:2/B	0 462 223 61 16
TUNCELİ	AKÇAMBAZ	SESİL SOĞUTMA	BOZCAN SESİL	SAMSUN CADESİ NO: 11B	0 462 228 99 36
	YAPRIBEYİR	SOĞUK TEKNİK	ÇOKUN BİYELİ	KEMALİYE MAH FATİH CD. NO:32	0 462 841 48 31
USAK	MERKEZ	GÜL TERİN TEKNİK	ULAS GÖLTERİN	ATATÜRK MH. ENDER YAP KÖPÜ. D.BLOK D/5	0 536 229 98 33
YANIK	MERKEZ	METİN SOĞUTMA	HANAN METİN	ÖZDEMİR MH. YILMAZ ATAKSOR SK. NO:16/B	0 276 223 96 35
YALOVA	MERKEZ	ÖZ USTA TAMİRAT	BURHAN AYOĞI	BERKAY MAH. DEMİRCİLER 1. SK NO:1/C	0 452 216 34 58
YOZGAT	MERKEZ	EKİNCİ SOĞUTMA	HARUN EKİNCİ	BAHÇELİEVLER MAH. FATİH CAD. DEMİREL SOK. AÇELYA APT. NO:2	0 226 800 01 01
ZONGULDAK	SORGUN	YILMAZ İSTİTMA VE SOĞUTMA	ÖMER YILMAZ	İSTANBULLUÖĞÜLMAN SINGÜRLÜCAĞAZ MÜZEYİNİ NO:1	0 354 217 67 90
	ÇAYCIAMA	GENİE SOĞUTMA	CUMHUR KABUK	BAHÇELİ EVLER MAH ATATÜRK BULVARI 12.SOK NO:3	0 354 415 61 30
ZONGULDAK	MERKEZ	EROL ELEKTRONİK	İSMAIL EROL	İSTASYON MAH. YAŞAR DOĞU CAD ŞABAN KARALI SOK. NO:44	0 542 891 81 91
	EREĞLİ	ERŞAN SOĞUTMA	YAŞAR ARSLAN	MİTHATPAŞA MH AYOĞU CD. N:105D	0 372 253 76 06
				BAĞLIK MAH. ŞEHİT RİDVAN CD. NO:1 SİİRT	0 372 316 10 05

## SİLVERLINE DANIŞMA HATTI

444 4 758

Res. 12

## GARANTİ ŞARTLARI

1. Garanti süresi malın teslim tarihinden itibaren başlar ve 2 yıldır.

2. Bütün parçaları dahil olmak üzere malın tamamı firmamız tarafından garanti süresince garanti kapsamındadır.

3. Malın garanti süresi içerisinde anılanması durumunda, tamirde geçen süre garanti süresine eklenir. Malın tamir süresi en fazla 20 iş günüdür. Bu süre mala ilişkin arızanın servis istasyonuna, servis istasyonunun olmaması durumunda, malın satıcısı, bayii, acentesi, temsilciliği, ithalatçısı veya imalatçısından birisine bildirim tarihinden itibaren başlar. Malın arızasının, 10 iş günü içinde giderilmemesi halinde; üretici veya ithalatçı, malın tamiri tamamlandıncaya kadar, benzer özelliklere sahip başka bir malı tüketicinin kullanımına tahsis etmek zorundadır.

4. Malın garanti süresi içinde, gerek malzeme ve işçilik, gerekse montaj hatalarından dolayı anılanması halinde, işçilik masrafı, değiştirilen parça bedeli ya da başka herhangi bir ad altında hiçbir ücret talep edilmeksizin tamiri yapılacaktır.

5. Malın ayıplı olduğunun anlaşılması durumunda tüketici;

a) Satılanı geri vermeye hazır olduğunu bildiren sözleşmeden dönme,

b) Satılanı alıkoyup ayıp oranında satış bedelinden indirim isteme,

c) Aşırı bir masraf gerektirmediği takdirde, bütün masrafları satıcıya ait olmak üzere satılanı ücretsiz onarılmasını isteme,

d) İmkân varsa, satılanın ayıpsız bir misli ile değiştirilmesini isteme, seçicilik haklarından birini kullanabilir. Satıcı, tüketicinin tercih ettiği bu talebi yerine getirmekle yükümlüdür.

6. Tüketicinin ücretsiz onarım hakkını kullanması halinde malın;

a) Garanti süresi içinde tekrar anılanması,

b) Tamiri için gereken azami sürenin aşılması,

c) Tamirinin mümkün olmadığının, yetkili servis istasyonu, satıcı, üretici veya ithalatçı tarafından bir raporda belirlenmesi, durumlarda; tüketici malın bedel iadesini, ayıp oranında bedel indirimi veya imkân varsa malın ayıpsız misli ile değiştirilmesini satıcıdan talep edebilir. Satıcı, tüketicinin talebini reddedemez. Bu talebin yerine getirilmemesi durumunda satıcı, üretici ve ithalatçı müteselsilen sorumludur. Malın ayıpsız misli ile değiştirilmesinin satıcı için orantısız güçlükleri beraberinde getirecek olması halinde tüketici, sözleşmeden dönme veya ayıp oranında bedelden indirim haklarından birini kullanabilir.

7. Malın kullanma kılavuzunda yer alan hususlara aykırı kullanımından kaynaklanan arızaların yanı sıra aşağıda açıklanan koşullarda, ürün garanti kapsamına girmez.

a) Garanti Belgesi üzerinde malın seri numarasında tahriyat yapıldığı haller,

b) SILVERLINE yetkili personeli ya da yetkili servisleri haricinde kişilerin cihazın tamir ve tadline müdahale etmesi sonucu oluşan arızalar,

c) Cihazla bağlanan dış donanımdan (regülatör, kesintisiz güç kaynağı vb.) kaynaklanan arızalar,

d) Anormal voltaj düşüklüğü veya fazlalığından, hatalı elektrik tesisatından, cihazın etiketinde belirtilenden farklı bir şebeke gerilimine bağlanmasıyla oluşan arızalar,

e) Malın tesliminden sonraki nakiller ve yerleştirme sonucu (düşme, aşırı sarsılma, darbe vs.) oluşabilecek arızalar,

f) Cihazın kullanım hatalarından meydana gelen dış ve iç yüzeylerdeki bozulma, çizilme, kırılmalar ve arızalar,

g) Doğru olayların (yıldırım, sel, su baskını, deprem, yangın vs.) yol açacağı arızalar.

Garanti Belgesinin tekemmül ettirilerek tüketiciye verilmesi sorumluluğu tüketicinin malı satın aldığı yetkili satıcı, acente ya da temsilciliklere aittir. Tüketiciler; Şikâyet ve İtirazlar için tüketici mahkemelerine ve tüketici hakem heyetlerine başvurabilir. Garanti belgesi ile ilgili olarak çıkabilecek sorunlar için T.C. Gümrük ve Ticaret Bakanlığı, Tüketicinin Korunması ve Piyasa Gözetimi Genel Müdürlüğüne başvurabilir.

## MÜŞTERİ SEÇİMLİLİK HAKLARI

1. Malın ayıplı olduğunun anlaşılması durumunda tüketici;

a) Satılanı geri vermeye hazır olduğunu bildiren sözleşmeden dönme,

b) Satılanı alıkoyup ayıp oranında satış bedelinden indirim isteme,

c) Aşırı bir masraf gerektirmediği takdirde, bütün masrafları satıcıya ait olmak üzere satılanın ücretsiz onarılmasını isteme,

d) İmkân varsa, satılanın ayıpsız bir misli ile değiştirilmesini isteme, seçicilik haklarından birini kullanabilir. Satıcı, tüketicinin tercih ettiği bu talebi yerine getirmekle yükümlüdür.



## GARANTİ BELGESİ

## MALIN

Cinsi İNDÜKSİYONLU OCAK  
Markası SILVERLINE  
Modeli .....  
Ürün Kodu .....  
Seri No .....

## SATICI FİRMANIN

Unvanı .....  
Adresi .....  
Tel-Faks .....  
Fatura Tarihi .....  
Fatura No .....  
Yetkili Kaşe ve İmza .....  
Teslim Tarihi ve Yeri .....

## ALICININ

Adı, Soyadı .....  
Adresi .....  
Tel .....

Azami Tamir Süresi 20 İşgünü

Garanti Süresi 2 Yıl

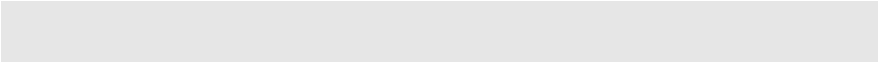
ÜRETİCİ FIRMA / MANUFACTURER COMPANY  
SILVERLINE Ev Gereçleri Satış ve Pazarlama A.Ş.  
Orta Mah. Topkapı Maltepe Cad. No: 6 Silkar Plaza Kat: 3  
Bayrampaşa / İstanbul P.K. 34030  
Tel: 0 212 484 48 00 Faks: 0 212 481 40 08

444 4 758

SILVERLINE EV GEREÇLERİ  
SATIŞ VE PAZARLAMA ANONİM ŞİRKETİ  
Orta Mah. Topkapı Maltepe Cad. Silkar Plaza  
No:6 K:3 P.K. 34750 Bayrampaşa / İST  
Tel: 0 212 484 48 00 Faks: 0 212 481 40 08  
Halk Kurumu V.D. K53 038 056 İTO:549879  
Mersis NO:0-750-3894-5600018

**SILVERLINE**

www.silverline.com





**Üretici Firma / Manufacturer Company**

Silverline Ev Gereçleri Satış ve Pazarlama A.Ş. Orta Mah. Topkapı - Maltepe Cad. No: 6 Silkar  
Plaza Kat:3 Bayrampaşa / İstanbul / Turkey P.K. 34030  
+90 212 484 48 00 (pbx) +90 212 481 40 08

H610.8110.01.00