

**SILVERLINE**

---

# **OCAK KULLANMA KILAVUZU**

## **MODELLER**

CS5427...

CS5623...



# İçindekiler

1	ÖNSÖZ.....	4
2	GÜVENLİK İLE İLGİLİ ÖNEMLİ BİLGİLER.....	5
3	ODA HAVALANDIRMASI.....	10
	3.1 Cihazın Kurulumu İçin Tavsiyeler .....	10
4	CİHAZIN KURULUMU.....	12
5	MODELLER.....	14
6	CİHAZIN TANITILMASI .....	15
7	ÖN HAZIRLIK VE MONTAJ.....	18
	7.1 Gaz Bağlantısı Yapılırken Uyulması Gereken Kurallar.....	19
	7.2 Gaz Hortumunun Bağlanması.....	20
8	GAZ DÖNÜŞÜMÜ.....	23
	8.1 Gazlı Ocaklarda Enjektör Değişimi.....	23
9	OCAĞIN KULLANIMI.....	25
	9.1 Gazlı yanıcı kumanda düğmesi.....	25
	9.2 Gaz Kesici Emniyet Tertibatı.....	25
	9.3 Enerji Tasarrufu İçin Öneriler.....	27
10	TEMİZLİK VE BAKIM.....	28
	10.1 Ocak Elemanlarının Sökülmesi.....	28
11	NAKLİYE İLE İLGİLİ BİLGİLER.....	31
12	ELEKTRİK BAĞLANTI ŞEMALARI.....	32
13	ÜRÜN BİLGİ FİŞİ.....	33
14	SERVİS LİSTESİ.....	34
15	GARANTİ ŞARTLARI.....	37
16	GARANTİ BELGESİ.....	38

# 1 ÖNSÖZ

## DEĞERLİ MÜŞTERİMİZ,

Öncelikle ürünümüzü satın aldığınız için teşekkür ederiz. Bu kullanım kılavuzundaki tüm talimat ve uyarıları dikkatlice okuyunuz. Bu kılavuz; ürününüzün güvenli kurulumu, kullanımı ve bakımı hakkında önemli bilgiler ve cihazınızdan en yararlı biçimde faydalanmanız için gerekli uyarılar içermektedir. Bu kılavuzu ileride gerekli olduğunda kullanılmak üzere güvenli ve kolay ulaşılabilir bir yerde saklayınız. Üretici bu kitapçığın çeviri ya da basımından kaynaklanan, cihazın hatalı kullanımından doğacak, insana, çevresine veya diğer malzemelere gelebilecek zararlardan sorumlu tutulamaz. Geliştirme ve iyileştirme politikasının bir sonucu olarak üretici, ürün özelliklerini ve performansını veya kullanım kılavuzunun içeriğini bilgi vermeden değiştirme hakkını saklı tutar.

## 2 GÜVENLİK İLE İLGİLİ ÖNEMLİ BİLGİLER

- Bu bölümde, kişisel yaralanma ya da maddi hasar tehlikelerini önlemeye yardımcı olacak güvenlik talimatları yer almaktadır. Bu talimatlara uyulmaması halinde, her türlü garanti geçersiz hale gelebileceği gibi ortaya çıkacak zararlardan firmamız sorumlu olmayacaktır.

### Genel Güvenlik



#### DİKKAT!

Cihaz ve erişilebilir kısımları, kullanım esnasında sıcaktır. Isıtma elemanlarına dokunmaktan kaçınmak için özen gösterilmelidir. Sürekli gözetim sağlanmıyorsa 8 yaş altındaki çocuklar uzak tutulmalıdır. Bu cihaz, denetim sağlanması veya cihazın güvenli bir şekilde kullanılması ve karşılaşılan tehlikelerin anlaşılması ile ilgili bilgi verilmesi durumunda, yaşları 8 ile üzerinde olan çocuklar ve fiziksel, işitsel veya akıl yetenekleri azalmış veya tecrübe ve bilgi eksikliği olan kişiler tarafından kullanılabilir. Çocuklar cihaz ile oynamamalıdır. Temizleme ve kullanıcı bakımı çocuklar tarafından denetimsiz olarak yapılmamalıdır.



#### DİKKAT!

Cihaz pişirme amaçlıdır. Odayı ısıtmak gibi diğer amaçlarla kullanılmamalıdır.

- Bu ürün evde kullanılmak üzere tasarlanmıştır. Ticari amaçlarla kullanıma izin verilmemektedir.
- Yemek pişirmek ve ısıtmak dışında başka bir amaçla kullanılamaz.
- Başka herhangi bir maksatla kullanımı (Örnek; Bulunduğu odayı ısıtmak) tehlikeli ve uygunsuzdur.
- Ürünün uygunsuz, yanlış veya elverişsiz kullanımı sonucu insana, çevresine veya diğer malzemelere gelebilecek zararlardan sorumlu tutulamaz.
- Sıcaklığı ocağa yansıtacak, hasarlı uygun boyuta sahip olmayan, pişirme tezgahının sınırlarını aşan veya kötü yerleştirilmiş kaplar ciddi yaralanmalara sebebiyet verebilir. Pişirme kaplarıyla ilgili tavsiye ve uyarılara uyunuz.
- Ürününüzü kullanmadan önce ambalaj malzemelerinin tümünü çıkardığınızdan emin olunuz.
- Kullanım esnasında erişilebilir bölümler sıcak olabilir.

- Cihazınız harici bir zamanlayıcı veya ayrı bir uzaktan kumanda sistemi ile çalışmak üzere tasarlanmamıştır
- Ocağınızı asla buharlı temizleyici ile temizlemeyiniz.



### **DİKKAT!**

Ocak camı kırıldığında derhal bütün brülörleri kapatınız, cihaz yüzeyine dokunmayınız ve cihazı kullanmayınız.



*Yüzey çatlak ise, elektrik çarpması ihtimalini önlenmek için cihazın devresini açınız.*

- Ürün üzerinde hiçbir onarım, bakım veya değişiklik yapmayınız.
- Ancak, bazı sorunları giderebilirsiniz.
- Bütün bakım ve onarımlar sadece yetkili servis tarafından yapılmalı ve sadece orijinal yedek parça kullanılmalıdır. Cihazınızın fişi topraklı olduğundan prizinizin de mutlaka topraklı olması gerekmektedir.
- Hiçbir zaman fişi kablosunu çekerek çıkartmaya çalışmayınız.

Ürünü taşıırken, temizlerken veya bakım yapılırken fişini elektrik prizinden çıkarınız. Cihazınızın elektrik kablosunu sıcak bölgelerden geçirmeye dikkat ediniz.

Kullanacağınız gaz borusunun ya da hortumunun sıcak bölgelerden geçmemesine ve mutlaka gaz kaçağı olup olmadığını sabun köpüğü ile kontrol edilmesine dikkat ediniz.

Cihazınızda kullanacağınız gaz hortumunu hortum başlığına taktıktan sonra kelepçe ile sıkınız. Gaz kaçağı olup olmadığını yine sabun köpüğü ile kontrol ediniz.

Ürünün çalışması sırasında kenarları sıcak olacağından, yanına, yanıcı maddeler konulmamalıdır.

Boş kapları ve tencereleri açık bek gözlerinin üstüne koymayınız. Hasar görebilirler.

Her kullanımdan sonra ürünün düğmelerinin kapalı konumda olup olmadığını kontrol ediniz.

İlaç alımı ve/veya alkol kullanımını gibi, muhakeme yeteneğinizi etkileyebilecek durumlarda ürünü kullanmayınız

Yemeklerinizde alkol kullanırken dikkatli olunuz. Çünkü alkol, yüksek sıcaklıkta buharlaşır ve sıcak yüzeylerle temas ettiğinde alev alarak yangın çıkmasına neden olabilir.



### TEHLİKE!

Yangını su ile söndürmeye çalışmayınız, ancak cihazın devresi kapatılır ve sonra; Örneğin bir kapak ve bir yangın battanisi ile alev örtülür.



### TEHLİKE!

Malzemeleri pişirme yüzeyinde muhafaza etmeyiniz.

- Gaz borusunu ya da hortumunu ekstra ağırlık ya da sert darbelerle maruz bırakmayınız.
- Tencereyi ürün üzerine çarpmayınız.
- Beklerin üzerine büyüklükleri ile orantılı tencereyi yerleştiriniz. Küçük beklerde büyük çaplı tencere, büyük bekte küçük çaplı tencereler kullanmayınız.
- Tencereyi yanıcı bekin tam ortasına yerleştiriniz.
- Ürünü kendinizi halinde çalışmaya bırakmayınız, sık aralıklarla kontrol ediniz.

### Çocuklar İçin Güvenlik

- Ürün kullanımdayken ve kullanım sonrasında soğuyana kadar ürünün açığındaki kısımları ısınacaktır; çocuklar uzak tutulmalıdır.
- Ürünün üzerine çocukların ulaşabilecekleri nesnelere koymayınız.
- Naylon ve strafor gibi ambalaj malzemelerinin güvenlik nedeni ile çocukların ulaşabilecekleri yerlerden uzak tutun, aksi halde tehlikeli olabilir.



### DİKKAT!

Eğer cihazı bir daha kullanmamaya karar verirseniz, cihazın fişini prizden çekerek elektrik temasını ve cihazın gaz bağlantısını kesiniz. Kullanılmayan cihazlar çocuklar için güvenlik riski taşır. Bu yüzden cihazı çocukların ulaşabilecekleri yerlerden uzak tutunuz.

### Gaz Çalışmalarında Güvenlik

- Gaz ekipmanları ve sistemler üzerinde yapılacak her türlü çalışma yetkili servis tarafından yapılmalıdır.
- Kurulumdan önce yerel dağıtım (gaz türü ve gaz basıncı) koşullarının ürün ayarlarıyla uyumlu olup olmadığını kontrol edin.

- Ürün, geçerli kurulum yönetmeliklerine göre kurulmalı ve bağlanmalıdır.
- Havalandırma ile ilgili gerekliliklere özellikle dikkat edilmelidir.
- Gazlı ürünler ve gaz sistemlerin düzgün çalışmaları için düzenli olarak kontrol edilmelidir. Lütfen yıllık bakım yaptırınız.
- Gazlı ocak gözlerini düzenli olarak temizleyin. Alevler mavi olmalı ve düzgün bir şekilde yanmalıdır.
- Gazlı ürünlerde gazın iyi yanması gereklidir. Yeterli gaz yanması yoksa karbonmonoksit (CO) açığa çıkabilir. Karbonmonoksit renksiz, kokusuz ve çok zehirli bir gazdır ve küçük miktarlarının bile ölümcül etkisi vardır.
- Gazla ilgili acil durumlar için telefon numaralarını ve gaz kokusu alınması durumunda alınacak önlemler hakkında bilgileri yerel gaz tedarikçinizden isteyiniz.



### **DİKKAT!**

**Gazlı pişirme ürünlerinin kullanılmasıyla, bulunduğu odada nem, ısı ve yanma ürünleri ortaya çıkar. Özellikle cihaz kullanılmadıkça mutfağın iyi havalandırıldığından emin olunuz. Doğal havalandırma deliklerini muhafaza ediniz veya mekanik bir havalandırma tertibatı ( fırın üstü aspiratör, davlumbaz ) taktırınız. Cihazın uzunca bir müddet yoğun kullanımı ilave bir havalandırma isteyebilir, örneğin, bir pencerenin açılması veya daha etkili havalandırma varsa mekanik havalandırma seviyesini yükseltiniz.**

### **Gaz Kokusu Aldığınızda Yapmanız Gerekenler**

- Gazlı ürünlerin ve gaz sayaçlarının üstündeki tüm valfleri kapatınız.
- Çıplak ateş kullanmayınız ve sigara içmeyiniz.
- Hiçbir elektrikli düğmeyi çalıştırmayınız. (Ör. Lamba düğmesi veya kapı zili)
- Kapıları ve pencereleri açınız.
- Tüm boruların ve bağlantılarının kaçak yapıp yapmadıklarını kontrol ediniz. Hala gaz kokusu alıyorsanız evden çıkınız.



## Elektrikle İlgili Çalışmalarda Güvenlik

- Elektrikli ekipmanlar ve sistemler üzerinde yapılacak her türlü çalışma, yetkili ve ehliyetli kişiler tarafından gerçekleştirilmelidir.
- Herhangi bir hasar durumunda ürünü kapatın ve elektrik bağlantısını kesiniz. Bunun için evinizin sigortasını kapatınız.
- Sigorta akımının ürün akımıyla uyumlu olduğundan emin olunuz.



### DİKKAT!

Tüm bekleri ve herhangi bir elektrikli ısıtıcı elemanını derhal kapatın ve cihazı güç kaynağından ayırınız. Cihazın yüzeyine dokunmayınız. Cihazı kullanmayınız.

- Tencerelerin boş bir şekilde ısınmasına müsaade etmeyiniz tabanda biriken ısı cam yüzeyine zarar verebilir.
- Camlı ocak modellerinde; ocağınızın camı çatlar ve/veya kırılırsa, cihazı fişten çıkarınız ve kurcalamayınız.
- Fazla ısıyı aşağıya doğru cama ileten tencereler kullanmayınız.

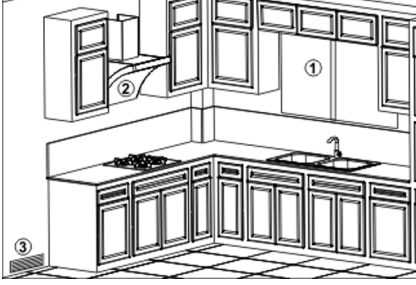
- Kapalı konserve kutularını ve cam kavanozları ısıtmayın. Kavanoz içerisinde oluşabilecek basınç kavanozun patlamasına neden olabilir.
- Boş tencere ve kapları çalışan ocak gözleri üzerine koymayınız. Cam yüzey hasar görebilir.
- Ocağın üzerine keskin cisimler koymayınız.



### DİKKAT!

Ocak çalışır durumda iken boş tencere/tava , metal / seramik pişirme aksesuarları vb. cam ile pişirme tabanı yüzeyi arasında aşırı ısı birikimine ve bu duruma bağlı olarak camın aşırı ısınmasına neden olabilecek ürünleri cam yüzeyli ürünlerde kullanmayınız. Aşırı ısı cam yüzeyine zarar verebilir veya camın patlamasına neden olabilir.

### 3 ODA HAVALANDIRMASI



Res. 1

- 1- Pencere
- 2- Davlumbaz
- 3- Hava Tahliye

Yanma için gereken hava, oda havasından alınır ve çıkan gazlar doğrudan doğruya odanın içine verilir. Ürününüzün güvenli çalışması için iyi bir oda havalandırması şarttır. Odanın havalandırılması için kullanılacak herhangi bir pencere ya da kapı yoksa ilave bir havalandırma kurulmalıdır (Res. 1).

Oda Büyüklüğü	Havalandırma Açıklığı
5 m <sup>3</sup> ' den küçük	min. 100 cm <sup>2</sup>
5 m <sup>3</sup> ile 10 m <sup>3</sup>	min. 50 cm <sup>2</sup>
10 m <sup>3</sup> 'den büyük	Gerekmez
Bodrum veya kilerde	min. 65 cm <sup>2</sup>

i

*Bu cihaz yanma ürünlerini tahliye tertibatına bağlanmıştır. Bu cihaz geçerli olan montaj yönetmeliklerine göre bağlanmalı ve tesis edilmelidir. Havalandırma ile ilgili şartlara özel özen gösterilmelidir.*

#### 3.1 Cihazın Kurulumu İçin Tavsiyeler

Bu işlemler yetkili bir teknisyen tarafından özel olarak yapılmalıdır.

- Cihaz yürürlükteki düzenlemelere uygun olarak kurulmalıdır.
- Yetkili servis teknisyeni havalandırma ve atık gazların tahliyesiyle ilgili yürürlükte ki kanunlara uymalıdır.
- Bakım yada tamir işlerine başlamadan önce mutlaka cihazın gaz bağlantısı kesilmelidir.
- Cihaz ısıya dayanıklı ünitelerin içine yerleştirilmelidir.
- Ocağın çalışma yüzeyi, ocağın yerleştirileceği ünitenin yüzeyinden yüksek olmalı ve oda sıcaklığından 60° daha yüksek bir sıcaklığa dayanabilir özellikte olmalıdır.

- Cihaz, Kolayca tutuşabilen maddelerden (perde vs.) uzak bir bölgeye (en az 20 cm uzağa) kurulmalıdır.
- Cihazın bağlantısı tamamlandıktan sonra cihazda gaz kaçağı olup olmadığı kontrol edilmelidir. Bu kontrol gaz kaçak dedektörü ile yapılmalıdır. Uygulamanın ardından bağlantı etrafında hiçbir gaz kaçağı gözlenmemelidir. Aksi halde bağlantı tekrar kontrol edilmelidir.
- Cihazın gaz bağlantıları için kullanılan tüm gaz bağlantı parçaları ve gaz dağıtım bileşenlerinin ulusal ve uluslararası gerekliliklere uygun olduğundan emin olunmalıdır.
- Cihazınız yalnızca evde kullanım için tasarlanmıştır ve onayı alınmıştır. Ticari yada yarı ticari mekanlarda kurulup kullanılmamalıdır. Bu şekilde kullanıldığı takdirde oluşan cihaz arızaları garanti kapsamı dışındadır.
- Ocağın çalışma yüzeyi, ocağın yerleştirileceği ünitenin yüzeyinden yüksek olmalı ve oda sıcaklığından 60 °C daha yüksek bir sıcaklığa dayanabilir özellikte olmalıdır. Cihazınız kullanımdayken plastik vb. eşyalarınızı cihazınıza yakın konumda bırakmayınız.



**TEHLİKE!**

**Gaz bağlantılarını alevle kontrol etmeyiniz.**

**YERLEŞİM**

## 4 CİHAZIN KURULUMU

- Bu cihaz yürürlükteki yönetmeliklere göre ve sadece iyi havalandırılmış yerlerde tesis edilmelidir. Bu cihazı tesis etmeden veya kullanmadan önce talimatları okuyunuz. Kurulum, talimatlara göre yetkili bir servis tarafından yapılmalıdır. Firmamız, yanlış kurulumdan dolayı insana, çevresine veya diğer malzemelere gelebilecek zararlardan sorumlu tutulamaz.
- Ürünü kullanıma hazır duruma getirmek için yetkili servisi çağırılmadan önce elektrik ve/veya gaz tesisatının uygun olduğundan emin olunuz. Değil ise ehliyetli bir elektrik teknisyeni veya tesisatçı çağırarak gerekli düzenlemeleri yaptırınız. Daha sonra yetkili servisi çağırınız.
- Ürünün yerleştirileceği yerin ve ayrıca elektrik ve/veya gaz tesisatının hazırlanması müşteriye aittir.



### DİKKAT!

#### ÇEVRESEL UYARI:

Cihazın kurulumdan sonra ambalaj malzemelerini lütfen güvenlik ve çevre koşullarına gereken önemi göstererek çöpe atınız. Atık ambalajların yeniden kullanımı için özelliklerine göre (folyo, karton, strafor vb.) ilgili geri dönüşüm kutularına atınız. Ürünü çöpe atmadan önce çocukların ehlikeye maruz kalmaması için elektrik kablosunu keserek kullanılmaz hale getiriniz.

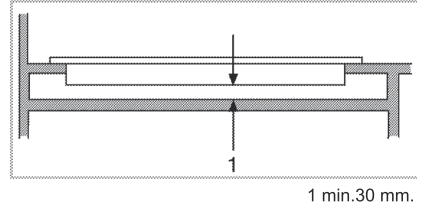
#### Kurulum Uyarıları

- Ürünün kurulumunda, elektrik ve/veya gazla ilgili yerel standartlarda belirtilen kurallara uyulmalıdır. Ürünün gaz dağıtım sistemine bağlantısı yalnızca yetkili ve ehliyetli bir kişi tarafından yapılabilir.
- Yerel gaz dağıtım merkezinden gelen gazın basıncı ve türü, ürünün tip etiketinde veya gaz gösterim etiketinde belirtilen verilerle aynı olmalıdır.
- Elektrik kablosu ezilmemeli, katlanmamalı ya da sıkıştırılmamalı veya ürünün sıcak parçalarına temas ettirilmemelidir. Kurulumdan sonra fiş kolay erişilebilir bir konumda olmalıdır. Ancak ocakların üzerinde bir yere gelmemelidir

- Ocak, piyasadan temin edilebilen tezgahlara kurulacak şekilde tasarlanmıştır. Ürün ile mutfak duvarları e mobilya arasında güvenli bir mesafe bırakılmalıdır. Lütfen şekilde gösterilen ölçülere göre montaj yaptırınız.
- Kullanılan yüzeyler, sentetik laminantlar ve yapıştırıcılar ısıya ( minimum 100 °C) dayanıklı olmalıdır. Bu ısıya dayanıklı olmayan sentetik laminantlar ve yapıştırıcılar, plastik veya yapışkanlı malzemeler hasar görebilir. Sıcaklık artışına karşı gerçek dayanıklılık mutfak ünitelerinin yüzey cila sınıfının performans derecesine bağlıdır.
- Belirli mutfak ünitesi yüzeyi cila türleri (örneğin vinil) yukarıda belirtilen sıcaklıklardan daha düşük sıcaklıklarda ısıdan hasar görme veya renk atmaya özellikle hassastır.
- Tezgah yatay olarak düzleştirilmeli ve tespit edilmelidir.
- ezgah üstüne ocak için açılacak boşluğu, ocağın kurulum boyutlarına göre kestiriniz
- Ocağı bir dolabın üzerine monte ederken, dolapla ocak arasını ayırmak için bir raf monte edilmelidir. Bir ankastre fırının üzerine monte ediliyorsa aradaki mesafe en az 30 mm. olmalıdır (Cihazı yerleştir-

meden önce, yerel dağıtım şartlarından (gaz cinsi ve gaz basıncı) ve cihaz ayarının uygun olduğundan emin olunuz.

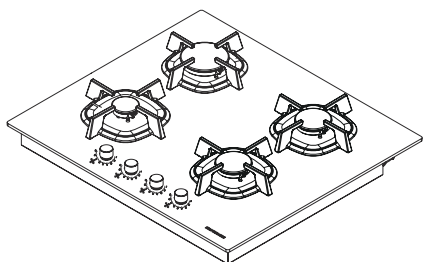
- Bu cihaz ayar şartları etikette belirtilmiştir



Res. 2: Montaj Min. 30 mm

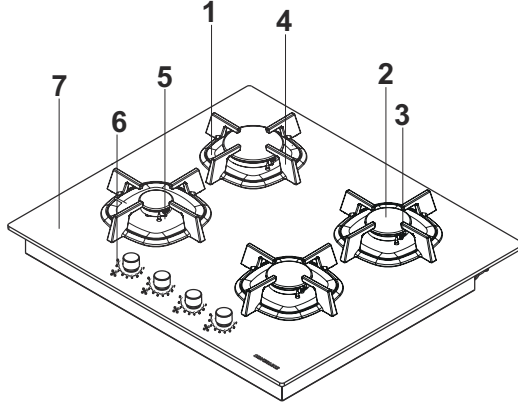
- Örneğin, bir çekmecenin üzerine monte edilmesi nedeniyle ürünün alt tarafına dokunabiliyorsa, bu kısmın ahşap bir levha ile kaplanması gerekir.
- Ürünü, buzdolabı veya derin dondurucu yakınına kurmanız tavsiye edilmez, aksi halde yayılan ısı nedeniyle adı geçen cihazların performansı olumsuz yönde etkilenecektir.

## 5 MODELLER



*Res. 3: CS5427 - CS5623*

## 6 CİHAZIN TANITILMASI



Res. 4

- 1- Kuvvetli Bek
- 2- Bek Yuvası
- 3- Buji
- 4- Tencere Taşıyıcılar

- 5- Gaz Kesici Termik Eleman
- 6- Alev kademe göstergesi
- 7- Cam Tabla

	<b>CS5427</b>	<b>CS5623</b>
<b>Tip Numarası</b>	BI60400GCFG	BI60400GMFG
<b>Genişlik</b>	590 mm	590 mm
<b>Derinlik</b>	520 mm	520 mm
<b>Yükseklik</b>	55 mm	55 mm

## CS5427 - CS5623

Kuvvetli bek	2,9 KW
Normal bek	1,75 KW
Yardımcı Bek	1 KW
Besleme gerilimi	220 – 240 V AC
Ateşleme	Elektrikli
Emniyet	Gaz Kesici Termik Eleman
Besleme Frekansı	50 -60 Hz
Kablo Kesiti	3g x0,75 mm <sup>2</sup> 16 A 250 V
Gazlı Ürünün Kategorisi	II2h3+ / II2H3B/P / I3+
Gaz Tipi / Basıncı	G20 / 20 mbar
Gaz Tipi / Basıncının Dönüştürülmesi	G30 / 30 mbar
Elektriksel Gücü	1,2 W



Ürünün üzerinde bulunan işaretlemelerde veya ürünle birlikte verilen diğer basılı dökümanlarda beyan edilen değerler, ilgili standartlara göre laboratuvar ortamında elde edilen değerlerdir. Bu değerler, ürünün kullanım ve ortam şartlarına göre değişebilir.

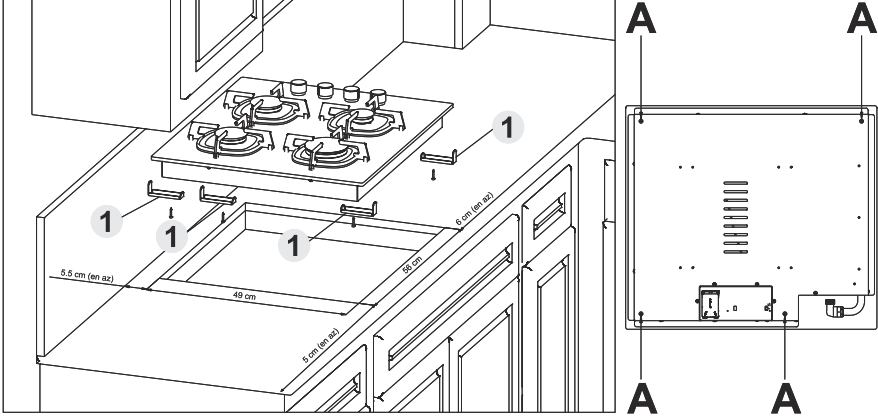
Büyük Bek	LPG (G30-30 mbar)	NG (G20)
Enjektör Çapları (mm)	0,85	1,15
Nominal Güç (kW)	2,9	2,9
Debi	218 g/h	0,276 m <sup>3</sup> /h



<b>Orta Bek</b>	<b>LPG (G30-30 mbar)</b>	<b>NG (G20)</b>
<b>Enjektör apları (mm)</b>	0,65	0,97
<b>Nominal G (kW)</b>	1,75	1,75
<b>Debi</b>	127 g/h	0,166 g/h

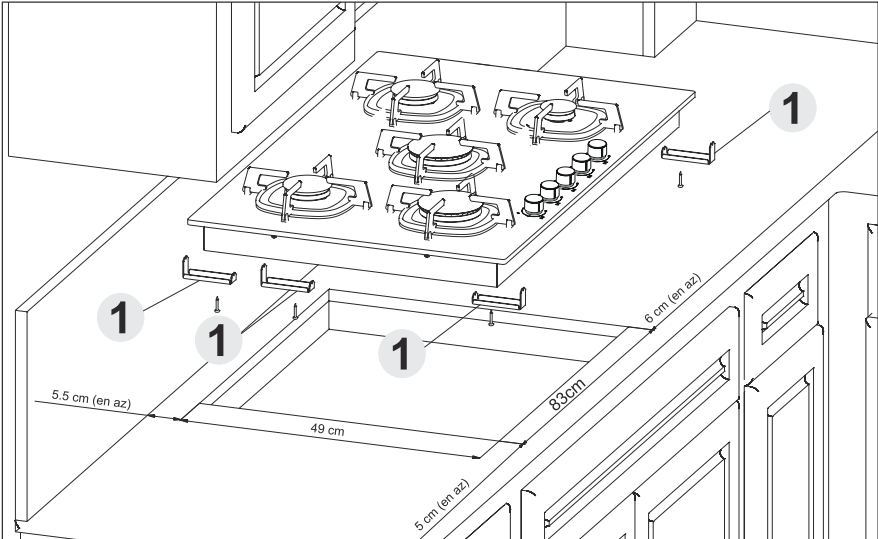
<b>Kk Bek</b>	<b>LPG (G30-30 mbar)</b>	<b>NG (G20)</b>
<b>Enjektör apları (mm)</b>	0,50	0,72
<b>Nominal G (kW)</b>	1	1
<b>Debi</b>	73 g/h	0,095 g/h

## 7 ÖN HAZIRLIK VE MONTAJ



Res. 5

Yukarıda verilen ölçüler 60 ve 75 cm ocaklar için geçerlidir (Res. 5).

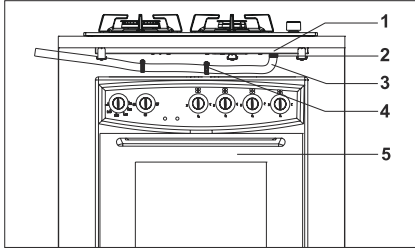


Res. 6

Yukarıda verilen ölçüler 90 cm ocaklar için geçerlidir ( ).

Ocağın montaj yapılacağı yüzeyi verilen ölçülerde kestiriniz . Tezgah üzerine yerleştirilecek ocak, ürünle birlikte verilen ocak bandı ile yerleştirilmiştir. Üst üste gelmeyecek şekilde yapıştırınız. Ocağı mutfak tesgağında daha önceden açılan boşaltma içerisine yerleştiriniz ( Res. 5 ). Montaj sacları (Res. 5 /1) ile ocağı sabitleyiniz.

## 7.1 Gaz Bağlantısı Yapılırken Uyulması Gereken Kurallar



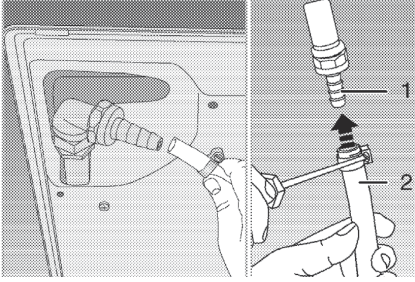
Res. 7

- 1- Ocak
- 2- Hortum Ucu
- 3- Hortum
- 4- Kelepçe
- 5- Fırın

- Gaz (Lpg ve doğalgaz) bağlantısının yetkili teknik servis tarafından yapılması gerekmektedir.
- Gaz hortumunu plastik tipi kullanıyorsanız TSE standardı "TS\_EN 14800" uygun olmasına dikkat ediniz
- Gaz hortumunun üstte bulunan ocağa değmemesine dikkat ediniz.
- Eğer ocağın altında ankastre fırın kullanıyorsanız, gaz hortumunun altta bulunan fırına değmemesine dikkat ediniz.

- Gaz hortumu çekilmemeli, bükülmemeli ve burkulmamalıdır.
- Gaz hortumu keskin kenar ve köşelere değmemelidir
- Gaz hortumu ve hortum ucunun gaz sızdırmazlığından emin olunuz.
- Gaz hortumu en az yılda bir kez değiştirilmelidir
- Gaz hortumunun toplam boyu 125 cm'i geçmemelidir
- Gaz bağlantısı yapıldıktan ve sızdırmazlık sağlandıktan sonra kesinlikle dokunulmamalıdır
- Doğalgaz, gaz bağlantısını metal esnek boru ile yapıyorsanız, bağlantı rekor uygunluğuna dikkat ediniz, 1/2 olmalıdır.
- Metal esnek hortumun TSE onaylı olmasına dikkat ediniz.
- Metal birleşimde sızdırmazlık contası kullanınız.

## 7.2 Gaz Hortumunun Bağlanması



Res. 8: GAZ BAĞLANTISI

- 1- LPG bağlantı ucu
- 2- Plastik hortum (İç çap Max 8 mm)

Kelepçeyi hortuma takınız. Daha sonra hortumla ocak bağlantısını yapınız. Son olarak kelepçeyi tornavida ile iyice sıkınız (Res. 8).

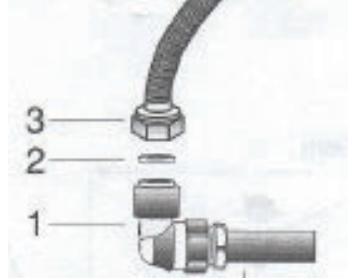
- Hortumun diğer ucu için de aynı işlemleri tekrarlayıp tüp bağlantısını yapınız.
- Sızdırmazlık kontrolünü mutlaka yapınız.
- Eğer daha sonra ürününüzü, ayarlı olduğundan farklı bir gaz tipi ile kullanmak durumunda kalırsanız, dönüşüm yapılması için yetkili servise başvurmanız gereklidir.



**DİKKAT!**

**LPG tüpleri ev içinde tutulmamalıdır.**

## Metal Esnek Borunun Bağlanması

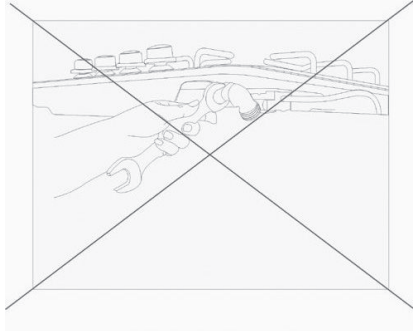
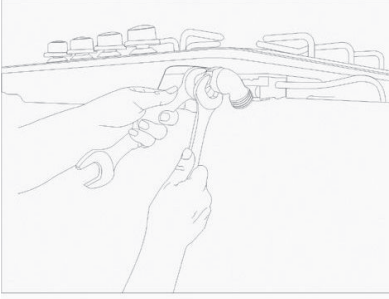


Res. 9: METAL BORU BAĞLANTILASI

- 1- Ana gaz borusu dirseği
- 2- Ana gaz borusu dirsek contası
- 3- Gaz borusu rekoru

### **⚠ DİKKAT!**

Takılacak esnek hortumun herhangi bir yolla üniteye tahsis edilen yerin hareketli kısımlarıyla (örneğin, bir çekmece) temas etmemesi ve bir tıkanıklığa sebebiyet verebileceği muhtemel olan herhangi bir bölgeden geçirilmemelidir.



Res. 10

### **⚠ DİKKAT!**

Montaj veya gaz dönüşümü ya parken ana gaz borusunu ikinci bir anahtar ile sabitleyiniz. Ana gaz borusunu burkmamaya özen gösteriniz (Res. 10).

### **Ocağınız Doğalgaza Ayarlıdır**

- Doğal gaz tesisatınız, ocağınız yerleştirilmeden önce hazırlanmış olmalıdır.
- Tesisatın ucunda ocağınızın doğalgaz bağlantısını sağlayacak, ucu kör tapa ile kapatılmış esnek flexible boru olacaktır.
- Servis yetkilisi bağlantıyı yaparken kör tapayı söküp doğrudan veya düz bağlantı aparatı (manşon) ile ocağınza bağlayacaktır.



*Doğal gaz vanasının kolay ulaşılabilir bir yerde olmasına dikkat edilmelidir.*



## TEHLİKE!

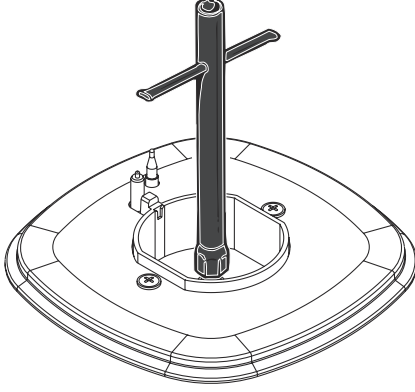
Gaz kaçağını kontrol için kesinlikle çakmak veya kibrit alevi kullanmayınız.

### **Sızdırmazlık Kontrolü:**

Kontrol yaparken düğmelerin kapalı konumda ve tüpün / doğalgazın açık olmamasına dikkat ediniz. Gaz kaçağı kontrolü için hortumun bağlantı ucuna sabunu köpürtüp sürünüz. Gaz kaçağı var ise sabunlu kısımda köpürme olacaktır. Bu durumda gaz bağlantısını tekrar gözden geçiriniz.

## 8 GAZ DÖNÜŞÜMÜ

### 8.1 Gazlı Ocaklarda Enjektör Değişimi



Res. 11

Cihazınızda kullanılan enjektörün çapı, enjektör üzerinde milimetrenin yüzde biri hassasiyetle verilmiştir. Enjektör değişimi için;

- Ocak ızgarası ve ocak bekle-rini çıkarınız.
- Uygun lokma ile (Res. 11) enjektörü yerinden çıkarınız ve yerine cihazda kullanılan gaz türüne uygun olan yeni enjektörü monte ediniz.
- Enjektör takma işlemi tamamlandıktan sonra gaz sızdırmazlığını köpük ile kontrol ediniz. Bu işlem için enjektörlerin dibine köpük sürünüz. Enjektörün üstüne parmağınızla gaz

çıkışını kapatacak şekilde basınız ve enjektörün bağlandığı yerlerde kabarcıklar oluşup oluşmadığını kontrol ediniz.

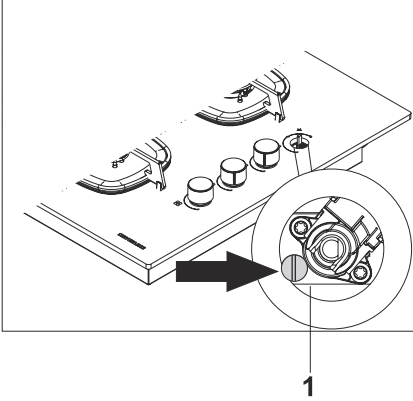
Aşağıda ki tabloda gazlar arası dönüşüm yapılırken kullanılması gereken enjektör çapları verilmiştir.

Büyük Bek	LPG (G30-30 mbar)	NG (G20)
Enjektör Çapları (mm)	0,85	1,15

Orta Bek	LPG (G30-30 mbar)	NG (G20)
Enjektör Çapları (mm)	0,65	0,97

Küçük Bek	LPG (G30-30 mbar)	NG (G20)
Enjektör Çapları (mm)	0,50	0,72

## Kısık Alev Konumunun Ayarlanması



- 1 - Küçük bek saat yönünde 1/4 (çeyrek) tur çevrilmelidir.
- 2 - Orta bek saat yönünde 1/4 (çeyrek) tur çevrilmelidir.
- 3 - Büyük bek saat yönünde 1/2 (yarım) tur çevrilmelidir.

Düğmeyi yerine takarak alevin pişirici tam yanma konumundan kısık konuma bir saniyelik sürede ayarlandığında sönmediğinden emin olunuz. Yukarıda anlatılan işlemleri her bir ocak için uygulayınız.

### Res. 12

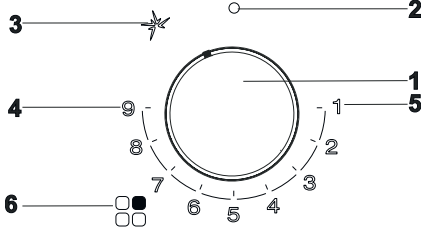
#### 1- Rölanti Vidası

Kısık alev konumu için rölanti vidası LPG'den doğalgaza dönüşte gevşetilmelidir. Doğalgazdan LPG'ye dönüşte ise aynı vida sıkıştırılmalıdır. Cihazın fişinin takılı olduğundan, gaz beslemesinin çık olduğundan, ocak pişirici ve şapka adaptörlerinin yerlerine yerleştirilmiş olduğundan emin olunuz. Ocakları yakın ve kısık konuma alınız. Düğmeleri çekerek çıkarınız. Rölanti vidası musluk gövdesi üzerinde yer almaktadır ( Res. 12/1 ). Küçük ağızlı düz bir tornavida ile vidayı sıkınız/gevşetiniz. Bu ocağın kısık durumdaki alevin artması veya azalmasını sağlar. Alev uzunluğu 4mm olacak şekilde vidayı sıkınız/gevşetiniz.



## 9 OCAĞIN KULLANIMI

### 9.1 Gazlı yanıcı kumanda düğmesi



Res. 13

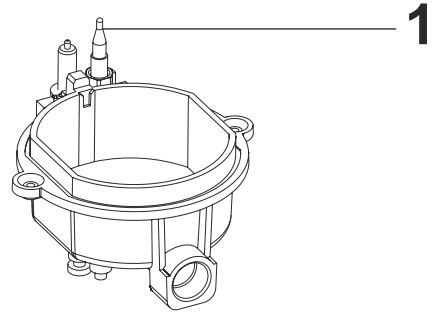
- 1- Gazlı yanıcı kumanda düğmesi
- 2- Kapalı konum
- 3- Ateşleme konumu
- 4- Maksimum alev konumu
- 5- Minimum alev konumu
- 6- Gazlı yanıcı kumanda düğmesinin ait ol duđu ocak bekle-rinin konumu

Ocađı ateşlemek için düğmeyi aşıađı dođru bastırıp, saat yönünün tersine çevirerek azami konuma getiriniz (4). Çıkan gazı kıvılcımla alevlendirmek için düğmeyi 3-4 saniye basılı olarak tutunuz. Yaklaşık 3-4 saniye sonra düğmeyi bırakınız ve düğmeyi saat yönüne çevirerek alevi isteđinize göre ayarlayınız. Eđer alev sönerse, düğmeyi kapalı konumuna getirerek kapatınız ve daha sonra yukarıdaki işlemleri tekrar ediniz.



Ocađı ateşlemek için düğmeyi aşıađı dođru bastırıp, saat yönünün tersine çevirerek büyüyen yay yönünde azami konuma getiriniz. Çıkan gazı kıvılcımla alevlendirmek için düğmeyi 3-4 saniye basılı olarak tutunuz. Yaklaşık 3-4 saniye sonra düğmeyi bırakınız ve düğmeyi saat yönüne çevirerek alevi isteđinize göre ayarlayınız. Eđer alev sönerse, düğmeyi kapalı konumuna getirerek kapatınız ve daha sonra yukarıdaki işlemleri tekrar ediniz.

### 9.2 Gaz Kesici Emniyet Tertibatı



Res. 14

- 1- Gaz kesici termik eleman

Üst yanıcılarda sıvı taşması sonucu meydana gelebilecek sönmelere karşı ve çocukların gaz musluklarını rastgele açmaları sonucu gaz kaçağını önlemek amacıyla her yanıcı için gaz kesici emniyet tertibatı kullanılmıştır. Düğmeyi aşağıya doğru bastırarak saat yönünün tersine çeviriniz. Bu durumda peş peşe ateşleme olacaktır. Yanma gerçekleşikten sonra, düğme yaklaşık 10 sn. basılı konumda tutulduğunda termik eleman ocak alevini hissederek devreye girer ve gaz yolunu açar. Sıvı taşması ve benzer nedenlerle olabilecek sönmelerde, kısa bir süre gaz çıkar ve ardından sistem kendi kendini kapatır.



*Elektrikli ateşlemeyi ilk kez kullanırken, gaz borusundaki havadan dolayı elektrikli ateşlemeyi birkaç kez denemek zorunda kalmanız normaldir.*

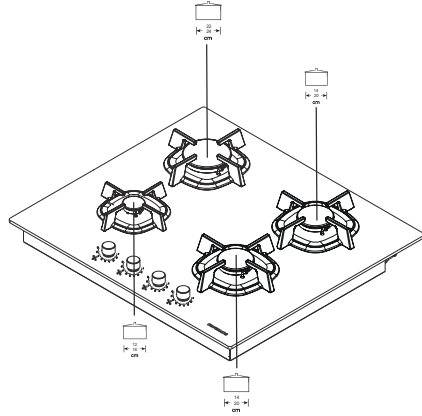


*Gaz kesici termik eleman opsiyon olarak sunulmaktadır. Satın almış olduğunuz üründe bu özellik olmayabilir.*



### **DİKKAT!**

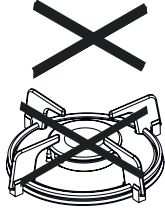
**Düğmeyi 15 saniyeden fazla basılı tutmayınız. Tertibat 15 saniyeden fazla çalıştırılmaz. Bek 15 saniye sonra yanmamışsa, tertibatın çalışmasını durdurun ve bölme kapısını açın ve/veya bekin tekrar ateşleme teşebbüsünden önce en az bir dakika beleyin.**



Res. 15

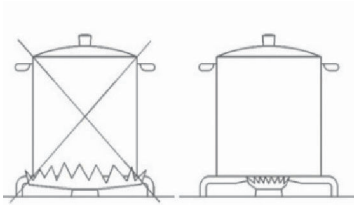
Ocaklarda en fazla verimi elde etmek için ocakların üzerine koyacağınız tencere ölçülerine ve tencerelerin düz tabanlı olmasına dikkat ediniz. İç bükey ve dış bükey tabanlı tencereler kullanmayınız. Res. 15'de belirtilen çapda ki tencereleri kullanmaya özen gösteriniz.

Bek Tipi	Tencere Çapı cm
Kuvvetli	22-24
Normal	14-20
Yardımcı	12-16



Res. 16

Ø 14 cm'nin altında tencere kullanıldığında cezve taşıyıcı yerleştiriniz (Res. 16).



Res. 17

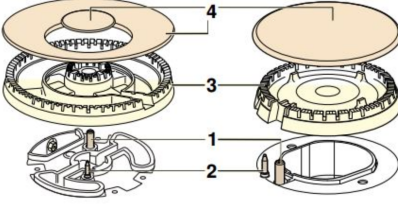
Ocak üzerinde düzgün tabanlı tencereler kullanınız. Bu şekilde ısı enerjisi maksimum kullanılmış olur. Dışa dönük (dış bükey) tabanlı tencereler kullanılmaması tavsiye edilir (Res. 17).

### 9.3 Enerji Tasarrufu İçin Öneriler

- Aşağıdaki bilgiler ürününüzü, ekolojik bir şekilde ve enerji tasarrufu sağlayarak kullanmanıza yardımcı olacaktır.
- Pişirme için kapaklı tencereleri/ tavaları kullanınız. Kapak yoksa enerji tüketimi dört kat artabilir.
- Kullanmış olduğunuz ocak gözünü tamamen kapattıktan sonra bir süre daha ısı vereceğini ve bu ısıyı kullanabileceğinizi unutmayınız.
- Kullanılan tencere tabanının büyüklüğüne göre uygun ocak gözünü tercih ediniz. Daima yemekleriniz için doğru boyda tencere seçiniz. Büyük kaplar için gereğinden fazla enerjiye ihtiyaç vardır.

## 10 TEMİZLİK VE BAKIM

### 10.1 Ocak Elemanlarının Sökülmesi



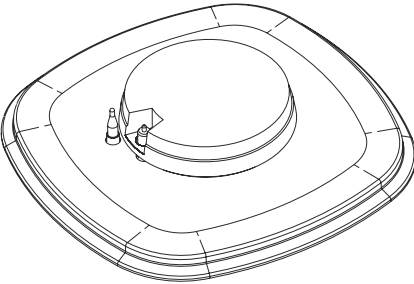
Res. 18

- 1- Buji
- 2- Gaz Kesici Termik Eleman
- 3- Bek
- 4- Bek Şapkası

Izgarayı alınız. Bek Şapkasını alınız. Ocak bekini yerinde çıkarınız (Res. 18).

### Ocak Elemanlarının Takılması

Ocak elemanlarını takarken Res. 18 'de yer alan adımların tersini uygulayınız.



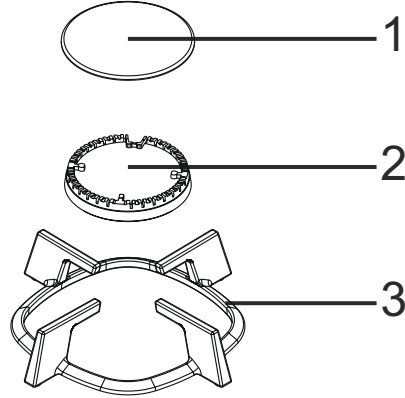
Res. 19

Bek odası yerine takılırken üzerinde bulunan dairesel çembere bujinin yerleştiğinden emin olunuz (Res. 19).



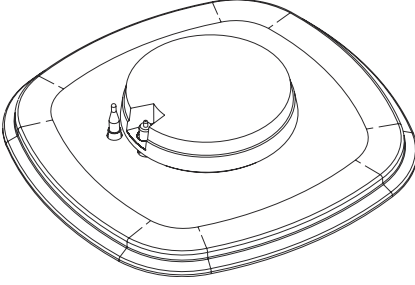
Res. 20

Ürün, her kullanımdan sonra iyice temizlenmelidir. Bu şekilde yiyecek artıklarını kolayca çıkarmak ve ürün daha sonra tekrar kullanıldığında bu artıkların yanmasını önlemek mümkündür. Ürünün temizliği için hiçbir özel temizleme maddesi gerekli değildir. Bulaşık deterjanı ve ılık su ile yumuşak bir bez ya da sünger yardımıyla temizlenmeli, kuru bir bez ile kurulanmalıdır.



Res. 21

- 1- Bek Şapkası
- 2- Bek
- 3- Izgara



Res. 22: Bekin takılması

Ocak gövdesi ve kanalların temiz ve kuru olduğundan emin olunuz.

- Herhangi bir temizlik işleminden önce cihazın fişini prizden çekiniz.
- Temizlemeye başlamadan önce cihazın soğumasını bekleyiniz.
- Paslanmaz çelik yüzeyleri, piyasadan temin edebileceğiniz özel paslanmaz çelik temizleyici sprey veya sıvıları kullanarak temizleyiniz.
- Ürününüzü temizlerken kullanacağınız temizlik malzemelerinin emaye veya boyalı yüzeyleri çizebilecek tanecikler içermeme sine dikkat ediniz.
- Kontrol paneli ve düğmeleri temizlerken işaretlerin silinmesi için aşındırıcı tanecikler içeren sıvı temizleyicilere ve telli bulaşık süngeri kullanmayınız.

- Ocak yüzeyini temizlemek için sert aşındırıcı temizlik maddeleri, metal kazıyıcılar, bulaşık teli veya
- çamaşır suyu gibi yüzeye zarar verebilecek malzemeler kullanmayınız.
- Emaye, boyalı ve paslanmaz çelik yüzeylerde aşındırıcı ve asitli lekeler (limon suyu, sirke vb.) bırakmayınız.
- Tencere taşıyıcılarını yerlerine takarken yanıcıları (bekleri) ortalayacak şekilde yerleştirilmesine dikkat ediniz.
- Elektronik ateşleme sistemini kullanmadan önce ürünün temiz ve kuru olmasına dikkat ediniz.



Res. 23



- Ocak yatağı ve enjektör deliğinin temiz ve kuru olduğundan emin olunuz.
- Bek brülörlerini bulaşık makinesinde yıkamayınız; renk değişikliği olabilir.
- Uygun olmayan ocak koruyucuları kullanımda kazalara sebep olabilir.

- Yüzey sıcakken soğuk sıvılar cam yüzeyine ya da bekler üzerine dökülmemelidir.
- Cam ocağınızın ve ızgaralarını uzun ömürlü kullanabilmeniz için uygun temizlik maddeleri ile belirli aralıklarla temizlemeniz gerekmektedir.
- Lekeler ve yağ cam için uygun temizleyicilerle temizlenmelidir.
- Yüzey sıcakken soğuk sıvılar cam yüzeyine ya da yanıcı gözler üzerine dökülmemelidir. Termal şok nedeniyle cam çatlayabilir.



### **DİKKAT!**

Cihazın temizliği yapılırken yukarıda belirtilen maddelere uyunuz. Aksi takdirde cihaz ve kullanıcı zarar görebilir.

# 11 NAKLİYE İLE İLGİLİ BİLGİLER

Orjinal ambalajını saklayınız.

Orjinal ambalajı ile taşıyınız, ambalaj üzerindeki işaretlere uyunuz.

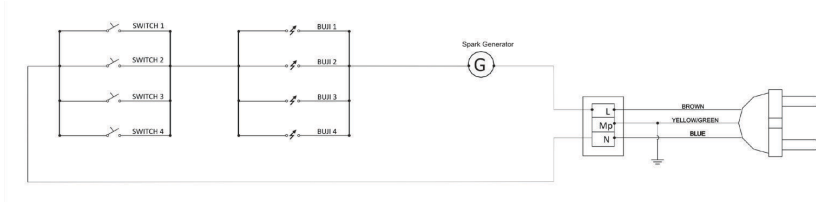
Orjinal ambalajı yok ise; Ürününüzün dış yüzeylerine hasar gelmeyecek şekilde önlem alın ve üzerine ağır yük koymayınız.

Taşıma sırasında ürününüzü yere paralel konumda üst tarafı yukarı gelecek şekilde taşıyınız/yerleştiriniz.

Taşıma sırasında ocağın içindeki bek parçalarını ve tencere taşıyıcılarını bantla sıkıca sabitleyiniz.

Ürünü, balon kabarcıklı ambalajla veya kalın mukavvaya sarınız ve taşıma sırasında hasar görmesini engellemek için bantla sıkıca yapıştırınız.

## 12 ELEKTRİK BAĞLANTI ŞEMALARI



Res. 24: 4 Gözü Gazlı Ocak Devre Şeması



## 13 ÜRÜN BİLGİ FİŞİ

Enerji ile İlgili Ürünlerin Çevreye Duyarlı Tasarımına İlişkin Yönetmeliğe 2009/125/EC dayanılarak, Ev Tipi Ocaklar ile İlgili Çevreye Duyarlı Tasarım Gereklilerine Dair Avrupa Birliğinin (EU) 66/2014 sayılı Komisyon Tüzüğüne paralel olarak aşağıdaki ürün bilgileri verilmiştir.

Ev tipi gazlı ocaklara dair bilgi			
Marka	Silverline		
Ürün	Ankastre Ocak		
Model	CS5427 - CS5623		
	Sembol	Değer	Birim
Gazlı brülör sayısı		4	
Arka sağ brülör enerji verimi	EE gazlı brülör	55,1	%
Arka sol brülör enerji verimi	EE gazlı brülör	55,1	%
Ön sağ brülör enerji verimi	EE gazlı brülör	55,1	%
Gazlı ocak için enerji verimliliği	EE gazlı ocak	55,1	%



Ürünün özelliklerini belirlemek amacıyla, eko-tasarım gerekliliklerine uygun olarak, ölçüm ve hesaplamalar aşağıda verilen standartla belirlenmiştir. EN 30-2-1

# 14 SERVİS LİSTESİ

Revizyon Tarihi: 29.02.2019						
YETKİLİ SERVİS LİSTESİ						
İL	İLÇE	SERVİS UNVANI	YETKİLİ KİŞİ	YAZIŞMA ADRESİ	TELEFON	
ADANA	KOZAN	LİBER SÖĞÜTMA	HÜSEYİN YURT	TURANPAŞA MAH. ÖZTUN SOK. NO:65-A	0 323 538 08 00	
	MERKEZ	PIRETTİN TEKNİK	YOLCAN AYDIL	HÜZÜMLÜLERİ Mh. APARLAN TÜRKİŞ BULVARI NO: 329 YAŞIN ŞİK. APT.	0 322 247 08 17	
	CEYHAN	HÜSEYİN DEMİR	HÜSEYİN DEMİR	B. KIRIM MH. 4 SK. NO:8/A	0 322 433 17 77	
ADYAMAN	MERKEZ	MARMARA TEKNİK SÖĞÜTMA	UMİT SÜRÜBAN	ŞİRATU MAH. BUHARA CAD. NO:32/A	0 416 213 07 06	
	KAHTA	EGE SÖĞÜTMA	YALÇIN EGE	FIRAT MAH. M. AKIF CAD. NO: 101 /B	0 416 725 95 60	
	GÖLBAŞI	EFEBEV YİCARET	HAKAN DEMİREL	YENİ MAHALLE NAMIK KEMAL CADEDESİ NO:63	0 416 762 00 15	
AFYON	MERKEZ	FATİH SÖĞÜTMA	FATİH ÇOMAK	CUMHURİYET MH. ŞÜKRÜ ÇELİK ALAY CD. ESRA SİTEİ ALTİ C. BLOK NO:13	0 272 214 51 33	
	DINAR	YILDIRIM TEKNİK SERVİS	MEHMET SINAN YILDIRIM	ÇAMKİREBİ MAH. SUÇKAN CAD. NO: 61	0 544 353 00 21	
	MERKEZ	AŞIRI YETKİLİ SERVİS	LEVRETT BURAN	23 EKİM CAD.MERİCAN ÇAM A. MAS. SEVİSİ APT. ALTI	0 472 235 99 36	
AĞRI	PATNOS	AKİSAMAZ TEKNİK	MESUT AKİSAMAZ	CUMHURİYET CD. HANAMAN YOLU. NO:16	0 472 616 61 81	
	MERKEZ	LYVAH SÖĞÜTMA	SİNAN LYVAH	MEYDAN MAH. 975 SOK. ÖZÜZ ÇELİK APT. ALTI NO:1	0 382 212 88 89	
AMASYA	MERKEZ	ELİT TEKNİK	GÖKHAN ÖZSOY	PIRINÇI MAHABİSİ SK. TARTAN APT. NO:12/C	0 358 201 00 05	
	MERKEZ	MERKEZ SERVİS	SERDAR ERTÜRK	ORGANİZE SANAYİ BÖLGESİ - MERKEZİN FABRİKA	444 4 7058	
	CANKAYA	BAY TEKNİK	MUSA KARABAY	BİRLİK MAH. 437. SK. NO:5/A	0 312 495 50 28	
ANKARA	CANKAYA	YILDIZ ANKARA TEKNİK SERVİS	A.ÖZÜZ LİKELER	MURSEL ULUÇ MAH. İLKER CAD 142/A DİKKEN	0 312 440 97 97	
	POLATLI	SAHİN İSİ TEKNİK	SAHİN DEDEOĞLU	CUMHURİYET MAH. KARAPINAR CAD.19/A	444 4 758	
	BEYPAZARI	GÜRHAN TEKNİK	GÜRHAN KÜÇÜK	HACIÖZMAN MAH. SANAYİ MERKEZİ 4. SK. NO:5/2	0 345 898 70 30	
	ALAYUN	NUP TEKNİK	İBRAHİM KALKAN	SARAY MH. ÇELİKLER SK. 7/8	0 242 819 37 32	
	MANAVGAT	BARİS SÖĞÜTMA	SİMANİ ÇETİN	ÇAĞLAYAN MAH. HASTANE CAD. NO:607/1	0 242 746 02 95	
	MERKEZ	YILDIZ TEKNİK	AHMET YILDIZ	GÖVENLİK MAH. 261 SOKAK ÖZGÜR APT. NO:15/B	0 242 345 74 72	
	KUMLUCA	EYEMEN TEKNİK	MUSTAFA KÜÇÜK	MEYDAN MAH. GÜRBUZLER SOK. NO: 88/1	0 242 887 67 67	
	SERİK	YE-KA TEKNİK SERVİS HİZMETLERİ	AHMET YEŞİL	ORTA MAH. 1063 SOK.	0 541 450 85 84	
	GAZİPAŞA	BİLAL TEKNİK	BİLAL AKAY	İSTİKLAL MAH. TERMINAL SOK.13/A	0 242 572 44 58	
	KORKUTELİ	İNANÇ TEKNİK SERVİS	SÜREYYA İNANÇ	KİRİMETLİ MH. 849. SK. 10/C	0 242 643 30 20	
ARDAHAN	MANAVGAT	MIN TEKNİK	EMRE KAYMAK	ÇAĞLAYAN MAHALLESİ HASTAHANE CADEDESİ NO 118	444 4 758	
	MERKEZ	İSİK TEKNİK SERVİS	MEHMET ALİ SARIÇAĞOĞLU	ANDIĞILI MAH. ÇUBUKLUĞU CAD. NO:2/F	0 242 861 15 95	
	MERKEZ	OKTAY SÖĞÜTMA	OKTAY FİRNİCİ	KAPPA PAŞA MH. İMET KAFKARCIĞI CD. NO:15	0 478 211 29 82	
ARTVİN	ARBHAVI	MEDİ TEKNİK SERVİS	MEHİR KARADENİZ	MUSAZADE MH. CENAL GÖRSEL CD. NO:12	0 546 489 53 51	
	MERKEZ	KAYRA TEKNİK	LEVRETT ÖZENC	MİRAN SINAN MH. YÖRÜK ALI İPE. ULV. AL KONUT SİTESİ NO:24/F	0 256 219 12 97	
AYDIN	NAZLIL	NEHRİ KLİMA	AHMET PEYİRCİ	TURAN MH.19 MAYIS BULVARI NO:39/B	0 256 315 7 444	
	DİDİM	EGE KLİMA	MEHMET YILMAZ	821. SOK. NO:16	0 258 810 40 70	
	DİOİM	ARICAN TEKNİK	FATİH ARICAN	ÇAMLIK MAH. GÖKÜMÜR CAD. NO:19	0 546 441 37 47	
BAKURGAZİ	EDREMLİT	VAROÇ SER	OSMAN VAROÇ	ÇAMVAĞAT MH. GAZİ CD. NO:49	0 266 379 51 51	
	BARBARA	EMER TEKNİK	MURAT SAĞIN	HESARİYE MH. 8 EKİLER SK. NO:19/B	0 266 261 52 50	
	MERKEZ	ERDOĞAN ELEKTRİK	SAIM ERDOĞAN	ALİ HİKMET PAŞA MH. ALTAY CD. NO:56	0 266 245 88 85	
	BAGIÇCI	GÜÇLÜ ELEKTRONİK	ALİ GÜÇLÜ	SERVİS MAH. HİTAY CAD. TOPATAN ÇIKMAZI NO:6	0 542 779 06 26	
	GÖNEN	UZMAN TEKNİK	OSMAN EGEMEN ŞEN	MALKOÇ MAH. TOPLUÇ SOK.	0 266 762 64 94	
BARTIN	MERKEZ	EFE SÖĞÜTMA	OKTAY KAMAN	DUKULAK MH. TOPLUÇ KONAĞI CB. NO:110/A	0 378 272 56 59	
	MERKEZ	AKDAŞ KARDEŞLER SÖĞÜTMA	M. EMİN AKDAŞ	AYDINLIK EVLER MAH. 12. CD. NO:127	0 488 214 04 74	
BATMAN	MERKEZ	GÜLER TEKNİK	MEHMET GÜLER	PINARBAŞI MAH. 2315 SOK. NO:23	0 488 231 80 47	
	BITLİS	İZZATIN ELEKTRİK	İZZATIN AK	GAZİBAY MAH. KAZIM DİRİK CAD. NO:29	0 434 259 74 43	
	BOLU	MARMA TEKNİK	MUSTAFA ÖZÖK	FARUKLAR MAH. İMREK SK.2/A	0 374 217 20 20	
BURDUR	GURFEDE	ENES TEKNİK	FARUK ERDOĞAN	SEVİLLER MAH. SAKARYA CAD. İNÖCÜBAĞCIĞI SOK. NO: 1	0 374 311 42 43	
	MERKEZ	SUDE SÖĞÜTMA	SERKAN EYVİL	ÖZGÜR MAH. ÇELİK SOK. NO:12	0 248 234 03 03	
	KARAMANLI	SENGÜN TEKNİK	MEHMET SENGÜN	PAZAR MH. HAL BİNALARI NO:2	0 248 531 23 52	
BURSA	OSMANGAZİ	AYDIN TEKNİK	İBRAHİM AYDIN	SOĞANLI MH. SOĞANLI BULVARI HALE SK. NO:6A-B	0 224 223 22 11	
	İZNİK	KARBEYZ BEYAZ EŞYA SERVİSİ	ABURRÜHMAN AR	SİREZADE MAH. M. DOĞAN SOK. NO:16/D	0 224 757 77 78	
	İNÖĞÜL	GÜNCE TEKNİK	GÜNÖZÜ ÇEĞİL	SİNANBEY MAH. MURAT CAD. NO:11	0 224 713 89 92	
CANAKKALE	GÜRBAZİBİ	GÜRHAN TEKNİK	GÜRHAN ERGÜVENÇ	BEKİR MH. 12. SK. NO:3	0 224 676 66 80	
	MULTUF MEMELPAŞA	OKUK TEKNİK	ERVA OKUK	HANCIYAY MAH. SEMİT ZİNE DÖĞRÜZ SOK. NO:34	0 224 612 06 88	
	MERKEZ	PIKER ELEKTRİK	İSMRAH TÜRKER	KEMAL PAŞA MAH. MERSİNDEDE SOK	0 286 217 98 90	
ÇANAKKALE	MERKEZ	NOKTA SERVİS	EMRAH ERGİN	CUMHURİYET MAH. TATIRUK CAD. NO:145/A	0 286 263 63 37	
	BİGA	ÖZBERK SÖĞÜTMA	MEHMET BERKEK	İSTİKLAL MAH. HAN SOK. NO:5	0 286 317 14 44	
	MERKEZ	ASYK SERVİS HİZMETLERİ	GÖKHAN MANDACI	İSMETPAŞA MAH. ÇINARLIK CAD. NO:21/1	0 286 213 45 45	
ÇANKIRI	GELİBLÜ	GÜNGÖR TEKNİK	ULUK GÜNGÖR	GAZİ SÜLEYMAN PAŞA CD. GAZİ SÜLEYMAN PAŞA MH. ÖZTÜRK SİT. NO: 1	0 286 546 40 99	
	ŞABANÖZLÜ	AYDOĞDU TEKNİK SÖĞÜTMA	ABDULLAH AYDOĞDU	CUMHURİYET MH. BELEDİYE İŞLERİ YANI NO:11/2	0 376 515 15 54	
	MERKEZ	ÇİHAN SÖĞÜTMA	ÇİHAZ AŞLAN	BUDAY PAZARI MAH. ATATÜRK BULVARI ALTI BLOK NO:4	0 376 215 29 36	
ÇORUM	MERKEZ	İNÖKUR SÖĞÜTMA	İNÖKUR ERGÖK	HALİ MAH. ERİK CAD. NO:2/A	0 364 247 77 80	
	MERKEZ	SİSTEM SÖĞÜTMA	İLEK TEKDEMİR	HACIKAPLANLAR MAH. HÜRİYYET CD. NO:54 ESKİ YETİŞTİRME YURDU KARPİSİ	0 358 242 55 83	
	MERKEZ	AKSU TEKNİK	NEPCİ AKSU	DEMİRÖNÜ MH. 3739 SK. NO:12	0 258 264 44 04	
DENİZLİ	ÇIVREL	EGE SERVİS	OSMAN GÜNDÜZ	AŞAĞI MAH. Ş. AHMET KANDAĞ CAD. NO:7	0 258 713 84 40	
	MERKEZ	KAR-DEM TEKNİK	MEHMET HANFI DEMİR	MEZDOPATIMYA MH. PEYAS CD. NO:100/A KAYAPINAR	0 412 261 57 88	
	ERGANI	SERVET ELEKTRİK	SERVET ŞAHİN	KEMALİYE MH. ATATÜRK CD. NO:30/A	0 412 611 41 87	
DÜZCE	BİSMİL	DİCLE TEKNİK SERVİS HİZMETLERİ	ÖMER KILIÇ	BOZKURT MAH. 15. CAD. NO:56/D	0 412 415 15 20	
	ARÇAKOCA	GÜNÖR SÖĞÜTMA	KEÇER GÜNÖR	YALI MAH. BAĞADAZ YALÇIN CAD. NO: 41	0 380 611 97 38	
	MERKEZ	HÜSREKİ SÖĞÜTMA	ERON ERONK	HÜZÜRTOP MH. SÖĞÜTMAH. KURUMCU CD. NO:77/B	0 380 263 38 56	
EDİRNE	MERKEZ	OCAK TEKNİK	HARUN OCAK	FANCIÖZ SAHİN MH. ATATÜRK CD. NO:51/1	0 284 25 63 90	
	KEŞAN	SİMGE SÖĞÜTMA	İSMAIL BAYILMIŞ	BÜYÜK CAMI MH. İSTİKLAL CD. NO:29	0 284 712 39 03	
	ELAZIĞ	MERKEZ ZORLU	MEHMET ZORLU	RIZAYİ MH. KIBRIS ŞEHİDİ MEHMET GÜÇLÜ CD. NO:63/A	0 424 285 65 31	
ERZİNCAN	MERKEZ	UZMANLAR BEYAZ EŞYA SERVİSİ	ORHAN ÖYALCIN	Azatkurt mh. Fevzi paşa cd no 69 c	0 446 224 27 42	
	MERKEZ	KARDELEN BAKIM ONARIM	EBUBEKİR AKIN	ŞÖKRÜPAŞA MH. ŞİH KUDUÇ CD. İMİN EVLER ALTİ NO:132 YAKUTİYE	0 442 319 31 44	
	HİNİS	EMRE ELEKTRONİK	MEHMET PİRAN EMERKCI	CUMHURİYET CAD. NO:116	0 442 511 30 65	
EKİŞEHİR	MERKEZ	ESKON ELEKTRONİK	DURMUŞ TEPECİK	KURTULUŞ MH. MAİDE BOŞEL HÜZUR EVİ CD. NO:14/B	0 222 224 15 30	
	MERKEZ	YOLKAN SÖĞÜTMA	OSMAN BAĞLAN	HOŞANİYE MH. KIRIM CD. NO: 58	0 222 227 34 26	

Res. 25



İL	İLÇE	SERVIS ÜNVANI	YETKİLİ KİŞİ	YAZIŞMA ADRESİ	TELEFON:
NEVŞEHİR	MERKEZ	EREN SOĞUTMA	FATİH OLGUN	350 EYLER MAH PARK CD. NO:9	0 384 213 02 04
	MERKEZ	DEHA TİCARET	HALİL ERTAŞ	ŞAH SİLEYMAN MH. SLUAT BAYKAL CD. ÇETİN APT ALTI. NO:14/G	0 388 233 67 57
ORDU	ÜNVEY	ZORLU SOĞUTMA	ZEKİ ZORLU	İSELER MH. DEĞİRMEN YOLU. 1.SK. NO:14/A	0 452 324 19 19
	FATSA	ÇAĞ-TEK	MEHMET ÇIRAK	DUMULPINAR MH. M.BAYIRMAN CD. NO:17	0 452 424 80 80
	ALTINORDU	UZMAN TEKNİK	İLHAM ÖÇÜRLÜ	YENİ MH. ŞEHİT POLİS AYDIN GÜLER SK. NO:47/A-B	0 452 212 92 92
OSMANIYE	MERKEZ	BİRLİK SOĞUTMA	AHYAS GÜZEL	İSTIKAL MAH. AKYAR CD NO:60 KOÇYİĞİT APART	0 328 814 60 54
	MERKEZ	TOPRAK TEKNİK	ZEKERİYA KAR	TOPIHANE MAH. KAÇKAR CD. NO:19	0 464 212 22 23
RİZE	MERKEZ	BENİM USTAM	NEHAT FİSTİK	EKREM ORHON MAH HANIMELİ SOK SAHİL CAMİ YANI 16-A	0464 253 04 53
	ARDEŞEN	KAPTAN ELEKTRONİK	BARİŞ KAPTAN	MERKEZ MAH. ERGÜNLER CD. NO:14	0 464 715 50 40
SAKARYA	MERKEZ	KUZEY SOĞUTMA	ZEKİ BULUT	ŞEKER MAH SEDAT KIRTEPE CAD:NO:36/D	0 264 279 23 90
SAMSUN	MERKEZ	ÇAĞDAŞ SERVIS	HASİM EMİRBUTURAN	HANÇERLİ MH.100.YIL.BULV.NO:17	0 362 446 30 02
	MERKEZ	SAYLOR ELEKTRONİK	MUSTAFA KÜÇÜKYILMAZ	BAHÇELİEVLER MH. MEVLANA CD. NO :15	0 362 234 61 05
	ÇARŞAMBA	YUNUS TEKNİK SOĞUTMA	İSMAİL GİRİTLİ	K.CAY MAH HASANLI CAD	0 362 833 10 97
	BAFRA	KARATAŞ TİCARET	İLHAN KARATAŞ	KÖZLURMAK MH. FEVZİ ÇANKAK SK. NO:18	0 362 543 04 91
SIİRT	MERKEZ	DEMİR SOĞUTMA	ALİ DEMİR	CUMHURİYET CAD. SLUAT BİLDİK SOK. NO:1 SIİRT	0 484 223 37 51
SINOP	AYANCIC	ÇALIŞKAN BEYAZ EŞYA	MEHMET ÇALIŞKAN	Sedat demircan cad. no:20	0 368 613 20 12
	BOYABAT	ÖZTÜRK BEYAZ EŞYA	BAYRAM ÖZTÜRK	GÖKDERE MH. YUSUF KEMAL BEY CD. NO:24 PTT KARŞISI	0 368 315 61 21
	AYANCIC	YILKAY SOĞUTMA	MEHMET YILMAZ	YALI MAHALLESİ DOKTOR AVNİ HAMZAĞOĞLU CADESİ NO/46	0 368 613 52 12
SIVAS	MERKEZ	DEMİREL TİCARET	RAJET DEMİREL	MEYDANCAPI MAH.NILBAHAT SK:NO:5	0 368 260 97 87
	MERKEZ	SEHİN TEKNİK	MUSA DOĞAN	EÇİ MH KIRKSEKİZ CD. NO:12	0 346 221 74 53
ŞANLI URFA	MERKEZ	SÖĞÜK TEKNİK	AHMET USTÜNDAĞ	EŞKİ KALE MAH. SARAY YOLU SK. BÖYÜK DOĞU APT. ALTI. NO:8 /A	0 346 221 17 89
	MERKEZ	YILDIZ TEKNİK	BEKİR YILDIZ	ERTUĞRUL GAZI MAH.357 SOK.NO:20/B	0 414 313 30 50
	VİRANŞEHİR	SEÇİN BEYAZ EŞYA	MEHMET GÜNDER	YENİŞEHİR MH. 1619 SK. NO:8/B	0 414 511 68 47
	SİVEREK	AK SOĞUTMA	ZİYAT BOYNUKARA	GÜLABİBEY MAH ALI ŞİRİN CAD:NO:7/A	444 4 758
ŞİRNAK	BİRECİK	KOÇ TEKNİK	ALİ İLBARS	MEYDAN MH. 10 TEM CAD. FATİH SOK NO 6	0 414 625 92 82
	CEYLANPINAR	ASAN SOĞUTMA	MUZAFFER ASAN	CUMHURİYET CD. NO:120	0 414 471 44 10
TEKİRDAĞ	MERKEZ	DAMLA TEKNİK	SEVİTTİN BATMAZ	AYDINLUKEVLER MAHALLESİ DERYA CAD. NO:8/A	0 486 216 25 47
	ÇİZRE	ÇAĞDAŞ ISI	FARUK ÜRGEN	ŞAH MAH.CUDI SOK:NO:45	444 4 758
	ÇORLU	BAGLAR TEKNİK	İBRAHİM KELEŞ	ŞEYHİSINAN MH ATATÜRK BULVARI ARPALKI 2.SK NO:37 C	0 282 629 93 98
TOKAT	MERKEZ	ÖZGÜN TEKNİK	NECİMİ İŞLEK	100 MAH.MUMCU ÇEŞME CD. NO:74/A	0 282 263 98 18
	ÇERKEZKÖY	TURKSEN ELEKTRİK EV ALETLERİ	ERHAN TÜRKSEN	G.M.K.P MAH METİN SK NO:10/A	0 282 725 22 02
	ÇERKEZKÖY	ESSE TEKNİK	ESMA ARSLAN-SERHAT ARSLAN	CUMHURİYET MAH. HÜRREYİT CADESİ FERAH SOKAK NO:5	0 356 568 83 14
	SARAY	BATI TEKNİK	BÜLENT BARLAS	YENİ MH.TAKSİM CD:NO:9	0 282 768 69 34
TRABZON	MERKEZ	ÖZGÜL TEKNİK SERVIS	RIZA ÖZGÜL	YEŞİL İRMAK MH. ÇEÇENİSTAN CD. 2.SK. NO:5/C	0 356 214 60 70
	TURHAL	GÜÇLÜ ELEKTRONİK	SAMET B. ALEMĐAR	CELAL MH. TUNA SK. NO:11/A	0 356 276 39 66
	NIKSAR	YAŞAM TEKNİK SOĞUTMA	YAŞAR KEMAL DURMUŞ	FATİH MAH. ŞH. BŞK. MAH MUT GÜLER CD. NO:5/A	0 356 527 15 27
	ERBAA	SİSTEM SOĞUTMA	ÖĞÜZHAN DEMİREZEN	YEŞİLYURT MH ATATÜRK CD NO:65/A	0 356 715 50 57
TUNCELİ	MERKEZ	KEKAN TEKNİK	HAMİ KEKAN	TOKLU MH.KURAN KURSU CD.HASAN TAHSİN SK.TÜRKLER APT.ALTI NO:2/B	0 462 223 61 16
	YAKTIĞEİR	SESLİ SOĞUTMA	GÖRÇAN SESELİ	SAMSUN CADESİ NO: 113	0 462 289 39 96
UŞAK	MERKEZ	ÇÖŞKÜN TEKNİK	COŞKUN BİRKELİ	KEHALİYE MAH.FATİH CD. NO:32	0 462 841 80 31
	MERKEZ	GÜLTÜRK TEKNİK	ULUŞ GÜLTÜRK	ATATÜRK MH. ENDER YAPI KOOP. D.BLOK D:5	0 536 238 96 13
YALOVA	MERKEZ	METİN SOĞUTMA	HAKAN METİN	ÖZDEMİR MH. YILMAZ ATATÜRK SK. NO:16/B	0 276 223 96 35
YOZGAT	MERKEZ	SZ USTA TAMİRAT	BURHAN AYDIN	ŞEREFİYE MH. DEMİRCİLER 1. SK NO:1/C	0 422 216 34 58
	MERKEZ	PASA TEKNİK	ADEM ERODOĞAN	BAHÇELİEVLER MAH. FATİH CAD. DEMİREL SOK. ACELYA APT. NO:2	0 226 800 01 01
ZONGULDAK	MERKEZ	ERKİN SOĞUTMA	HANRAN ERKİN	İSTANBULLUĞLU MAH.SUNGURLUCAD.MİZEYANI NO:1	0 354 217 67 30
	MERKEZ	EROL ELEKTRONİK	EMER YILMAZ	BAHÇELİ EVLER MAH ATATÜRK BULVARI 12.SOK NO:3	0 354 115 61 30
ERĞLİ	MERKEZ	EROL ELEKTRONİK	İSMAIL EROL	İSTASYON MAH. YAŞAR DOĞU CAD ŞABAN KARALI SOK. NO:44	0 542 891 91 91
	ERŞAN SOĞUTMA	ERŞAN SOĞUTMA	YAŞAR ARSLAN	MİTHATPAŞA MH AZİZYE CD. N:105D	0 372 253 76 06
				BAĞLIK MAH. ŞEHİT RİDVAN CD. NO: 37 / D	0 372 316 10 05

### SİLVERLANE DANIŞMA HATTI

444 4 758

Res. 27

## GARANTİ ŞARTLARI

1. Garanti süresi malın teslim tarihinden itibaren başlar ve 2 yıldır.

2. Bütün parçaları dahil olmak üzere malın tamamı firmamız tarafından garanti süresince garanti kapsamındadır.

3. Malın garanti süresi içerisinde arızalanması durumunda, tamirde geçen süre garanti süresine eklenir. Malın tamir süresi en fazla 20 iş günüdür. Bu süre mala ilişkin arızanın servis istasyonuna, servis istasyonunun olmaması durumunda, malın satıcısı, bayii, acentesi, temsilciliği, ithalatçısı veya imalatçısından birisine bildirim tarihinden itibaren başlar. Malın arızasının, 10 iş günü içinde giderilememesi halinde; üretici veya ithalatçı, malın tamiri tamamlanıncaya kadar, benzer özelliklere sahip başka bir malı tüketicinin kullanımına tahsis etmek zorundadır.

4. Malın garanti süresi içinde, gerek malzeme ve işçilik, gerekse montaj hatalarından dolayı arızalanması halinde, işçilik masrafı, değiştirilen parça bedeli ya da başka herhangi bir ad altında hiçbir ücret talep edilemeksizin tamiri yapılacaktır.

5. Malın ayıplı olduğunun anlaşılması durumunda tüketici;

a) Satılanı geri vermeye hazır olduğunu bildirerek sözleşmeden dönme,

b) Satılanı alıkoyup ayıp oranında satış bedelinden indirim isteme,

c) Aşırı bir masraf gerektirmediği takdirde, bütün masrafları satıcıya ait olmak üzere satılanın ücretsiz onarılmasını isteme,

d) İmkan varsa, satılanın ayıpsız bir misli ile değiştirilmesini isteme, seçimlik haklarından birini kullanabilir. Satıcı, tüketicinin tercih ettiği bu talebi yerine getirmekle yükümlüdür.

6. Tüketicinin ücretsiz onarım hakkını kullanması halinde malın;

a) Garanti süresi içinde tekrar arızalanması,

b) Tamiri için gereken azami sürenin aşılması,

c) Tamirinin mümkün olmadığının, yetkili servis istasyonu, satıcı, üretici veya ithalatçı tarafından bir raporla belirlenmesi, durumlarında; tüketici malın bedel iadesini, ayıp oranında bedel indirimi veya imkanı varsa malın ayıpsız misli ile değiştirilmesini satıcıdan talep edebilir. Satıcı, tüketicinin talebini reddedemez. Bu talebin yerine getirilmemesi durumunda satıcı, üretici ve ithalatçı müteselsilen sorumludur. Malın ayıpsız misli ile değiştirilmesinin satıcı için orantısız güçlükleri beraberinde getirecek olması halinde tüketici, sözleşmeden dönme veya ayıp oranında bedelden indirim haklarından birini kullanabilir.

7. Malın kullanma kılavuzunda yer alan hususlara aykırı kullanılmasından kaynaklanan arızaların yanı sıra aşağıda açıklanan koşullarda, ürün garanti kapsamına girmez.

a) Garanti Belgesi üzerinde malın seri numarasında tahriyat yapıldığı haller,

b) SILVERLINE yetkili personeli ya da yetkili servisleri haricinde kişilerin cihazın tamir ve tadline müdahale etmesi sonucu oluşan arızalar,

c) Cihaza bağlanan dış donanımdan (regülâtör, kesintisiz güç kaynağı vb.) kaynaklanan arızalar,

d) Anormal voltaj düşüklüğü veya fazlalığından, hatalı elektrik tesisatından, cihazın etiketinde belirtilenden farklı bir sebebe gerilimine bağlanmasıyla oluşan arızalar,

e) Malın tesliminden sonraki nakiller ve yerleştirme sonucu (düşme, aşırı sarsılma, darbe vs.) oluşabilecek arızalar,

f) Cihazın kullanım hatalarından meydana gelen dış ve iç yüzeylerdeki bozulma, çizilme, kırılmalar ve arızalar,

g) Doğa olaylarının (yıldırım, sel, su baskını, deprem, yangın vs.) yol açacağı arızalar.

Garanti Belgesinin tekemmül ettirilerek tüketiciye verilmesi sorumluluğu tüketicinin malı satın aldığı yetkili satıcı, acente ya da temsilciliklere aittir.

Tüketici; Şikâyet ve itirazlar için tüketici mahkemelerine ve tüketici hakem heyetlerine başvurabilir. Garanti belgesi ile ilgili olarak çıkabilecek sorunlar için T.C. Ticaret Bakanlığı Tüketicinin Korunması ve Piyasa Gözetimi Genel Müdürlüğüne başvurabilir.

## MÜŞTERİ SEÇİMLİLİK HAKLARI

1. Malın ayıplı olduğunun anlaşılması durumunda tüketici;

a) Satılanı geri vermeye hazır olduğunu bildirerek sözleşmeden dönme,

b) Satılanı alıkoyup ayıp oranında satış bedelinden indirim isteme,

c) Aşırı bir masraf gerektirmediği takdirde, bütün masrafları satıcıya ait olmak üzere satılanın ücretsiz onarılmasını isteme,

d) İmkan varsa, satılanın ayıpsız bir misli ile değiştirilmesini isteme, seçimlik haklarından birini kullanabilir. Satıcı, tüketicinin tercih ettiği bu talebi yerine getirmekle yükümlüdür.

## GARANTİ BELGESİ

## MALIN

Cinsi **OCAK**  
Markası **SILVERLINE**  
Modeli .....  
Ürün Kodu .....  
Seri No .....

## SATICI FİRMANIN

Unvanı .....  
Adresi .....  
Tel-Faks .....  
Fatura Tarihi .....  
Fatura No .....  
Yetkili Kaşe ve İmza .....  
Teslim Tarihi ve Yeri .....

## ALICININ

Adı, Soyadı .....  
Adresi .....  
Tel .....

Azami Tamir Süresi **20 İşgünü**

Garanti Süresi **2 Yıl**

## ÜRETİCİ FİRMA / MANUFACTURER COMPANY

SILVERLINE Ev Gereçleri Satış ve Pazarlama A.Ş.  
Orta Mah. Topkapı Maltepe Cad. No: 6 Silkar Plaza Kat: 3  
Bayrampaşa / İstanbul P.K. 34030  
Tel: 0 212 484 48 00 Faks: 0 212 481 40 08

444 4 758

**SILVERLINE EV GEREÇLERİ**  
**SATIŞ VE PAZARLAMA ANONİM ŞİRKETİ**  
Orta Mah. Topkapı Maltepe Cad. Silkar Plaza  
No:6 K:3 P.K. 34030 Bayrampaşa / İST  
Tel: 0 212 484 48 00 Faks: 0 212 481 40 08  
Haliç Kurumlar V.D. K69 C38 K66 İTO:549979  
Mersis NO:0-789-3894-2600018

**SILVERLINE**

www.silverline.com



**Üretici Firma / Manufacturer Company**

Silverline Ev Gereçleri Satış ve Pazarlama A.Ş. Orta Mah. Topkapı - Maltepe Cad. No: 6 Silkar  
Plaza Kat:3 Bayrampaşa / İstanbul / Turkey P.K. 34030  
+90 212 484 48 00 (pbx) +90 212 481 40 08

H610.5000.05.01