

SILVERLINE

OCAK KULLANMA KILAVUZU

MODELLER

CS5614...

CS5613...

© SILVERLINE ANKASTRE ÜRÜNLER A.Ş.

İçindekiler

1	ÖNSÖZ.....	4
2	GÜVENLİK İLE İLGİLİ ÖNEMLİ BİLGİLER.....	5
3	ODA HAVALANDIRMASI.....	10
	3.1 Cihazın Kurulumu İçin Tavsiyeler	10
4	CİHAZIN KURULUMU.....	12
5	MODELLER.....	14
6	CİHAZIN TANITILMASI	15
7	ÖN HAZIRLIK VE MONTAJ.....	18
	7.1 Gaz Bağlantısı Yapılırken Uyulması Gereken Kurallar.....	19
	7.2 Gaz Hortumunun Bağlanması.....	20
8	GAZ DÖNÜŞÜMÜ.....	23
	8.1 Gazlı Ocaklarda Enjektör Değişimi.....	23
9	OCAĞIN KULLANIMI.....	25
	9.1 Gazlı yanıcı kumanda düğmesi.....	25
	9.2 Gaz Kesici Emniyet Tertibatı.....	25
	9.3 Enerji Tasarrufu İçin Öneriler.....	27
10	TEMİZLİK VE BAKIM.....	28
	10.1 Ocak Elemanlarının Sökülmesi.....	28
11	NAKLİYE İLE İLGİLİ BİLGİLER.....	31
12	ELEKTRİK BAĞLANTI ŞEMALARI.....	32
13	ÜRÜN BİLGİ FİŞİ.....	33
14	YETKİLİ SERVİS ÇAĞIRMADAN ÖNCE YAPILMASI GEREKEN İŞLEMLER.....	35
15	MÜŞTERİ SERVİS VE GARANTİ.....	37
16	SERVİS LİSTESİ.....	43
17	GARANTİ ŞARTLARI.....	46
18	GARANTİ BELGESİ.....	47

1 ÖNSÖZ

DEĞERLİ MÜŞTERİMİZ,

Öncellikle ürünümüzü satın aldığınız için teşekkür ederiz. Bu kullanım kılavuzundaki tüm talimat ve uyarıları dikkatlice okuyunuz. Bu kılavuz; ürününüzün güvenli kurulumu, kullanımı ve bakımı hakkında önemli bilgiler ve cihazınızdan en yararlı biçimde faydalanmanız için gerekli uyarılar içermektedir. Bu kılavuzu ileride gerekli olduğunda kullanılmak üzere güvenli ve kolay ulaşılabilir bir yerde saklayınız. Üretici bu kitapçığın çeviri ya da basımından kaynaklanan, cihazın hatalı kullanımından doğacak, insana, çevresine veya diğer malzemelere gelebilecek zararlardan sorumlu tutulamaz. Geliştirme ve iyileştirme politikasının bir sonucu olarak üretici, ürün özelliklerini ve performansını veya kullanım kılavuzunun içeriğini bilgi vermeden değiştirme hakkını saklı tutar.

2 GÜVENLİK İLE İLGİLİ ÖNEMLİ BİLGİLER

- Bu bölümde, kişisel yaralanma ya da maddi hasar tehlikelerini önlemeye yardımcı olacak güvenlik talimatları yer almaktadır. Bu talimatlara uyulmaması halinde, her türlü garanti geçersiz hale gelebileceği gibi ortaya çıkacak zararlardan firmamız sorumlu olmayacaktır.

Genel Güvenlik



DİKKAT!

Cihaz ve erişilebilir kısımları, kullanım esnasında sıcaktır. Isıtma elemanlarına dokunmaktan kaçınmak için özen gösterilmelidir. Sürekli gözetim sağlanmıyorsa 8 yaş altındaki çocuklar uzak tutulmalıdır. Bu cihaz, denetim sağlanması veya cihazın güvenli bir şekilde kullanılması ve karşılaşılan tehlikelerin anlaşılması ile ilgili bilgi verilmesi durumunda, yaşları 8 ile üzerinde olan çocuklar ve fiziksel, işitsel veya akıl yetenekleri azalmış veya tecrübe ve bilgi eksikliği olan kişiler tarafından kullanılabilir. Çocuklar cihaz ile oynamamalıdır. Temizleme ve kullanıcı bakımı çocuklar tarafından denetimsiz olarak yapılmamalıdır.



DİKKAT!

Cihaz pişirme amaçlıdır. Odayı ısıtmak gibi diğer amaçlarla kullanılmamalıdır.

- Bu ürün evde kullanılmak üzere tasarlanmıştır. Ticari amaçlarla kullanıma izin verilmemektedir.
- Yemek pişirmek ve ısıtmak dışında başka bir amaçla kullanılamaz.
- Başka herhangi bir maksatla kullanımı (Örneğin; Bulunduğu odayı ısıtmak) tehlikeli ve uygunsuzdur.
- Ürünün uygunsuz, yanlış veya elverişsiz kullanımı sonucu insana, çevresine veya diğer malzemelere gelebilecek zararlardan sorumlu tutulamaz.
- Sıcaklığı ocağa yansıtacak, hasarlı uygun boyuta sahip olmayan, pişirme tezgahının sınırlarını aşan veya kötü yerleştirilmiş kaplar ciddi yaralanmalara sebebiyet verebilir. Pişirme kaplarıyla ilgili tavsiye ve uyarılara uyunuz.
- Ürününüzü kullanmadan önce ambalaj malzemelerinin tümünü çıkardığınızdan emin olunuz.
- Kullanım esnasında erişilebilir bölümler sıcak olabilir.

- Cihazınız harici bir zamanlayıcı veya ayrı bir uzaktan kumanda sistemi ile çalışmak üzere tasarlanmamıştır
- Ocağınızı asla buharlı temizleyici ile temizlemeyiniz.



DİKKAT!

Ocak camı kırıldığında derhal bütün brülörleri kapatınız, cihaz yüzeyine dokunmayınız ve cihazı kullanmayınız.



Yüzey çatlak ise, elektrik çarpması ihtimalini önlenmek için cihazın devresini açınız.

- Ürün üzerinde hiçbir onarım, bakım veya değişiklik yapmayınız.
- Ancak, bazı sorunları giderebilirsiniz.
- Bütün bakım ve onarımlar sadece yetkili servis tarafından yapılmalı ve sadece orijinal yedek parça kullanılmalıdır. Cihazınızın fişi topraklı olduğundan prizinizin de mutlaka topraklı olması gerekmektedir.
- Hiçbir zaman fişi kablosunu çekerek çıkartmaya çalışmayınız.

Ürünü taşıırken, temizlerken veya bakım yapılırken fişini elektrik prizinden çıkarınız. Cihazınızın elektrik kablosunu sıcak bölgelerden geçirmeye dikkat ediniz.

Kullanacağınız gaz borusunun ya da hortumunun sıcak bölgelerden geçmemesine ve mutlaka gaz kaçağı olup olmadığını sabun köpüğü ile kontrol edilmesine dikkat ediniz.

Cihazınızda kullanacağınız gaz hortumunu hortum başlığına taktıktan sonra kelepçe ile sıkınız. Gaz kaçağı olup olmadığını yine sabun köpüğü ile kontrol ediniz.

Ürünün çalışması sırasında kenarları sıcak olacağından, yakınına, yanıcı maddeler konulmamalıdır.

Boş kapları ve tencereleri açık bek gözlerinin üstüne koymayınız. Hasar görebilirler.

Her kullanımdan sonra ürünün düğmelerinin kapalı konumda olup olmadığını kontrol ediniz.

İlaç alımı ve/veya alkol kullanımını gibi, muhakeme yeteneğinizi etkileyebilecek durumlarda ürünü kullanmayınız

Yemeklerinizde alkol kullanırken dikkatli olunuz. Çünkü alkol, yüksek sıcaklıkta buharlaşır ve sıcak yüzeylerle temas ettiğinde alev alarak yangın çıkmasına neden olabilir.



TEHLİKE!

Yangını su ile söndürmeye çalışmayınız, ancak cihazın devresi kapatılır ve sonra; Örneğin bir kapak ve bir yangın battaniyesi ile alev örtülür.



TEHLİKE!

Malzemeleri pişirme yüzeyinde muhafaza etmeyiniz.

- Gaz borusunu ya da hortumunu ekstra ağırlık ya da sert darbelerle maruz bırakmayınız.
- Tencereyi ürün üzerine çarpmayınız.
- Beklerin üzerine büyüklükleri ile orantılı tencereyi yerleştiriniz. Küçük beklerde büyük çaplı tencere, büyük bekte küçük çaplı tencereler kullanmayınız.
- Tencereyi yanıcı bekin tam ortasına yerleştiriniz.
- Ürününüzü kendi halinde çalışmaya bırakmayınız, sık aralıklarla kontrol ediniz.

Çocuklar İçin Güvenlik

- Ürün kullanımdayken ve kullanım sonrasında soğuyana kadar ürünün açığındaki kısımları ısınacaktır; çocuklar uzak tutulmalıdır.
- Ürünün üzerine çocukların ulaşabilecekleri nesnelere koymayınız.
- Naylon ve strafor gibi ambalaj malzemelerinin güvenlik nedeni ile çocukların ulaşabilecekleri yerlerden uzak tutun, aksi halde tehlikeli olabilir.



DİKKAT!

Eğer cihazı bir daha kullanmamaya karar verirsiniz, cihazın fişini prizden çekerek elektrik temasını ve cihazın gaz bağlantısını kesiniz. Kullanılmayan cihazlar çocuklar için güvenlik riski taşır. Bu yüzden cihazı çocukların ulaşabilecekleri yerlerden uzak tutunuz.

Gaz Çalışmalarında Güvenlik

- Gaz ekipmanları ve sistemler üzerinde yapılacak her türlü çalışma yetkili servis tarafından yapılmalıdır.
- Kurulumdan önce yerel dağıtım (gaz türü ve gaz basıncı) koşullarının ürün ayarlarıyla uyumlu olup olmadığını kontrol edin.

- Ürün, geçerli kurulum yönetmeliklerine göre kurulmalı ve bağlanmalıdır.
- Havalandırma ile ilgili gerekliliklere özellikle dikkat edilmelidir.
- Gazlı ürünler ve gaz sistemlerin düzgün çalışmaları için düzenli olarak kontrol edilmelidir. Lütfen yıllık bakım yaptırınız.
- Gazlı ocak gözlerini düzenli olarak temizleyin. Alevler mavi olmalı ve düzgün bir şekilde yanmalıdır.
- Gazlı ürünlerde gazın iyi yanması gereklidir. Yeterli gaz yanması yoksa karbonmonoksit (CO) açığa çıkabilir. Karbonmonoksit renksiz, kokusuz ve çok zehirli bir gazdır ve küçük miktarlarının bile ölümcül etkisi vardır.
- Gazla ilgili acil durumlar için telefon numaralarını ve gaz kokusu alınması durumunda alınacak önlemler hakkında bilgileri yerel gaz tedarikçinizden isteyiniz.



DİKKAT!

Gazlı pişirme ürünlerinin kullanılmasıyla, bulunduğu odada nem, ısı ve yanma ürünleri ortaya çıkar. Özellikle cihaz kullanılmadıkça mutfağın iyi havalandırıldığından emin olunuz. Doğal havalandırma deliklerini muhafaza ediniz veya mekanik bir havalandırma tertibatı (fırın üstü aspiratör, davlumbaz) taktırınız. Cihazın uzunca bir müddet yoğun kullanımı ilave bir havalandırma isteyebilir, örneğin, bir pencerenin açılması veya daha etkili havalandırma varsa mekanik havalandırma seviyesini yükseltiniz.

Gaz Kokusu Aldığınızda Yapmanız Gerekenler

- Gazlı ürünlerin ve gaz sayaçlarının üstündeki tüm valfleri kapatınız.
- Çıplak ateş kullanmayınız ve sigara içmeyiniz.
- Hiçbir elektrikli düğmeyi çalıştırmayınız. (Ör. Lamba düğmesi veya kapı zili)
- Kapıları ve pencereleri açınız.
- Tüm boruların ve bağlantılarının kaçak yapıp yapmadıklarını kontrol ediniz. Hala gaz kokusu alıyorsanız evden çıkınız.

Elektrikle İlgili Çalışmalarda Güvenlik

- Elektrikli ekipmanlar ve sistemler üzerinde yapılacak her türlü çalışma, yetkili ve ehliyetli kişiler tarafından gerçekleştirilmelidir.
- Herhangi bir hasar durumunda ürünü kapatın ve elektrik bağlantısını kesiniz. Bunun için evinizin sigortasını kapatınız.
- Sigorta akımının ürün akımıyla uyumlu olduğundan emin olunuz.



DİKKAT!

Tüm bekleri ve herhangi bir elektrikli ısıtıcı elemanını derhal kapatın ve cihazı güç kaynağından ayırınız. Cihazın yüzeyine dokunmayınız. Cihazı kullanmayınız.

- Tencerelerin boş bir şekilde ısınmasına müsaade etmeyiniz tabanda biriken ısı cam yüzeyine zarar verebilir.
- Camlı ocak modellerinde; ocağınızın camı çatlar ve/veya kırılırsa, cihazı fişten çıkarınız ve kurcalamayınız.
- Fazla ısıyı aşağıya doğru cama ileten tencereler kullanmayınız.

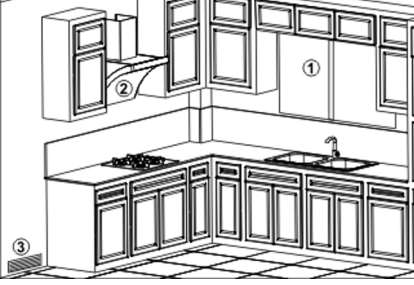
- Kapalı konserve kutularını ve cam kavanozları ısıtmayın. Kavanoz içerisinde oluşabilecek basınç kavanozun patlamasına neden olabilir.
- Boş tencere ve kapları çalışan ocak gözleri üzerine koymayınız. Cam yüzey hasar görebilir.
- Ocağın üzerine keskin cisimler koymayınız.



DİKKAT!

Ocak çalışır durumda iken boş tencere/tava , metal / seramik pişirme aksesuarları vb. cam ile pişirme tabanı yüzeyi arasında aşırı ısı birikimine ve bu duruma bağlı olarak camın aşırı ısınmasına neden olabilecek ürünleri cam yüzeyli ürünlerde kullanmayınız. Aşırı ısı cam yüzeyine zarar verebilir veya camın patlamasına neden olabilir.

3 ODA HAVALANDIRMASI



Res. 1

- 1- Pencere
- 2- Davlumbaz
- 3- Hava Tahliye

Yanma için gereken hava, oda havasından alınır ve çıkan gazlar doğrudan doğruya odanın içine verilir. Ürününüzün güvenli çalışması için iyi bir oda havalandırması şarttır. Odanın havalandırılması için kullanılacak herhangi bir pencere ya da kapı yoksa ilave bir havalandırma kurulmalıdır (Res. 1).

Oda Büyüklüğü	Havalandırma Açıklığı
5 m ³ ' den küçük	min. 100 cm ²
5 m ³ ile 10 m ³	min. 50 cm ²
10 m ³ 'den büyük	Gerekmez
Bodrum veya kilerde	min. 65 cm ²

i

Bu cihaz yanma ürünlerini tahliye tertibatına bağlanmıştır. Bu cihaz geçerli olan montaj yönetmeliklerine göre bağlanmalı ve tesis edilmelidir. Havalandırma ile ilgili şartlara özel özen gösterilmelidir.

3.1 Cihazın Kurulumu İçin Tavsiyeler

Bu işlemler yetkili bir teknisyen tarafından özel olarak yapılmalıdır.

- Cihaz yürürlükteki düzenlemelere uygun olarak kurulmalıdır.
- Yetkili servis teknisyeni havalandırma ve atık gazların tahliyesiyle ilgili yürürlükte ki kanunlara uymalıdır.
- Bakım yada tamir işlerine başlamadan önce mutlaka cihazın gaz bağlantısı kesilmelidir.
- Cihaz ısıya dayanıklı ünitelerin içine yerleştirilmelidir.
- Ocağın çalışma yüzeyi, ocağın yerleştirileceği ünitenin yüzeyinden yüksek olmalı ve oda sıcaklığından 60° daha yüksek bir sıcaklığa dayanabilir özellikte olmalıdır.

- Cihaz, Kolayca tutuşabilen maddelerden (perde vs.) uzak bir bölgeye (en az 20 cm uzağa) kurulmalıdır.
- Cihazın bağlantısı tamamlandıktan sonra cihazda gaz kaçağı olup olmadığı kontrol edilmelidir. Bu kontrol gaz kaçak dedektörü ile yapılmalıdır. Uygulamanın ardından bağlantı etrafında hiçbir gaz kaçağı gözlenmemelidir. Aksi halde bağlantı tekrar kontrol edilmelidir.
- Cihazın gaz bağlantıları için kullanılan tüm gaz bağlantı parçaları ve gaz dağıtım bileşenlerinin ulusal ve uluslararası gerekliliklere uygun olduğundan emin olunmalıdır.
- Cihazınız yalnızca evde kullanım için tasarlanmıştır ve onayı alınmıştır. Ticari yada yarı ticari mekanlarda kurulup kullanılmamalıdır. Bu şekilde kullanıldığı takdirde oluşan cihaz arızaları garanti kapsamı dışındadır.
- Ocağın çalışma yüzeyi, ocağın yerleştirileceği ünitenin yüzeyinden yüksek olmalı ve oda sıcaklığından 60 °C daha yüksek bir sıcaklığa dayanabilir özellikte olmalıdır. Cihazınız kullanımdayken plastik vb. eşyalarınızı cihazınıza yakın konumda bırakmayınız.



TEHLİKE!

Gaz bağlantılarını alevle kontrol etmeyiniz.

YERLEŞİM

4 CİHAZIN KURULUMU

- Bu cihaz yürürlükteki yönetmeliklere göre ve sadece iyi havalandırılmış yerlerde tesis edilmelidir. Bu cihazı tesis etmeden veya kullanmadan önce talimatları okuyunuz. Kurulum, talimatlara göre yetkili bir servis tarafından yapılmalıdır. Firmamız, yanlış kurulumdan dolayı insana, çevresine veya diğer malzemelere gelebilecek zararlardan sorumlu tutulamaz.
- Ürünü kullanıma hazır duruma getirmek için yetkili servisi çağırmadan önce elektrik ve/veya gaz tesisatının uygun olduğundan emin olunuz. Değil ise ehliyetli bir elektrik teknisyeni veya tesisatçı çağırarak gerekli düzenlemeleri yaptırınız. Daha sonra yetkili servisi çağırınız.
- Ürünün yerleştirileceği yerin ve ayrıca elektrik ve/veya gaz tesisatının hazırlanması müşteriye aittir.



DİKKAT!

ÇEVRESEL UYARI:

Cihazın kurulumdan sonra ambalaj malzemelerini lütfen güvenlik ve çevre koşullarına gereken önemi göstererek çöpe atınız. Atık ambalajların yeniden kullanımı için özelliklerine göre (folyo, karton, strafor vb.) ilgili geri dönüşüm kutularına atınız. Ürünü çöpe atmadan önce çocukların ehlikeye maruz kalmaması için elektrik kablosunu keserek kullanılmaz hale getiriniz.

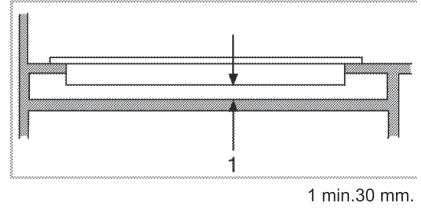
Kurulum Uyarıları

- Ürünün kurulumunda, elektrik ve/veya gazla ilgili yerel standartlarda belirtilen kurallara uyulmalıdır. Ürünün gaz dağıtım sistemine bağlantısı yalnızca yetkili ve ehliyetli bir kişi tarafından yapılabilir.
- Yerel gaz dağıtım merkezinden gelen gazın basıncı ve türü, ürünün tip etiketinde veya gaz gösterim etiketinde belirtilen verilerle aynı olmalıdır.
- Elektrik kablosu ezilmemeli, katlanmamalı ya da sıkıştırılmamalı veya ürünün sıcak parçalarına temas ettirilmemelidir. Kurulumdan sonra fiş kolay erişilebilir bir konumda olmalıdır. Ancak ocakların üzerinde bir yere gelmemelidir

- Ocak, piyasadan temin edilebilen tezgahlara kurulacak şekilde tasarlanmıştır. Ürün ile mutfak duvarları e mobilya arasında güvenli bir mesafe bırakılmalıdır. Lütfen şekilde gösterilen ölçülere göre montaj yaptırınız.
- Kullanılan yüzeyler, sentetik laminantlar ve yapıştırıcılar ısıya (minimum 100 °C) dayanıklı olmalıdır. Bu ısıya dayanıklı olmayan sentetik laminantlar ve yapıştırıcılar, plastik veya yapışkanlı malzemeler hasar görebilir. Sıcaklık artışına karşı gerçek dayanıklılık mutfak ünitelerinin yüzey cila sınıfının performans derecesine bağlıdır.
- Belirli mutfak ünitesi yüzeyi cila türleri (örneğin vinil) yukarıda belirtilen sıcaklıklardan daha düşük sıcaklıklarda ısıdan hasar görme veya renk atmaya özellikle hassastır.
- Tezgah yatay olarak düzleştirilmeli ve tespit edilmelidir.
- ezgah üstüne ocak için açılacak boşluğu, ocağın kurulum boyutlarına göre kestiriniz
- Ocağı bir dolabın üzerine monte ederken, dolapla ocak arasını ayırmak için bir raf monte edilmelidir. Bir ankastre fırının üzerine monte ediliyorsa aradaki mesafe en az 30 mm. olmalıdır (Cihazı yerleştir-

meden önce, yerel dağıtım şartlarından (gaz cinsi ve gaz basıncı) ve cihaz ayarının uygun olduğundan emin olunuz.

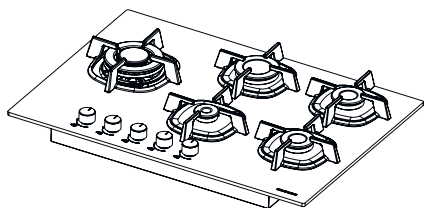
- Bu cihaz ayar şartları etikette belirtilmiştir



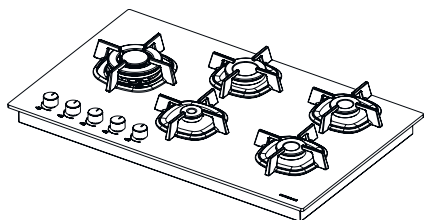
Res. 2: Montaj Min. 30 mm

- Örneğin, bir çekmecenin üzerine monte edilmesi nedeniyle ürünün alt tarafına dokunabiliyorsa, bu kısmın ahşap bir levha ile kaplanması gerekir.
- Ürünü, buzdolabı veya derin dondurucu yakınına kurmanız tavsiye edilmez, aksi halde yayılan ısı nedeniyle adı geçen cihazların performansı olumsuz yönde etkilenecektir.

5 MODELLER

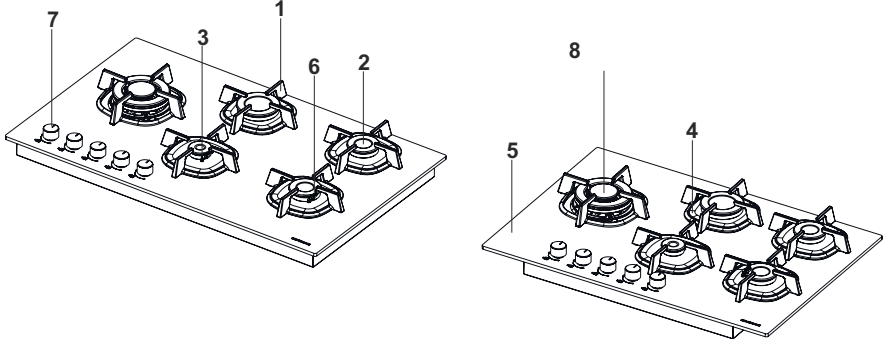


Res. 3: CS5613



Res. 4: CS5614

6 CİHAZIN TANITILMASI



Res. 5

- 1- Tencere Taşıyıcılar
- 2- Bek Yuvası
- 3- Gaz Kesici Termik Eleman
- 4- Kuvvetli Bek
- 5- Cam Tabla
- 6- Buji
- 7- Gazlı yanıcı kumanda düğmeleri
- 8- Wok Beki

	CS5613	CS5614
Tip Numarası	BI75510GCFR	BI90510GCFR
Genişlik	750 mm	860 mm
Derinlik	520 mm	520 mm
Yükseklik	55 mm	55 mm

CS5613-CS5614

Wok Beki	3,5 KW
Kuvvetli bek	2,9 KW
Normal bek	1,75 KW

Yardımcı Bek	1 KW
Besleme gerilimi	220 - 240 V AC
Ateşleme	Elektrikli
Emniyet	Gaz Kesici Termik Eleman
Besleme Frekansı	50 - 60 Hz
Kablo Kesiti	3G x 0,75 mm ² 16 A 250 V
Gazlı Ürünün Kategorisi	II 2H3+ / II 2H3B/P / I3+
Gaz Tipi / Basıncı	G20 / 20 mbar
Gaz Tipi / Basıncının Dönüştürülmesi	G30 / 30 mbar
Elektriksel Gücü	1,2 W



Ürünün üzerinde bulunan işaretlemelerde veya ürünle birlikte verilen diğer basılı dökümanlarda beyan edilen değerler, ilgili standartlara göre laboratuvar ortamında elde edilen değerlerdir. Bu değerler, ürünün kullanım ve ortam şartlarına göre değişebilir.

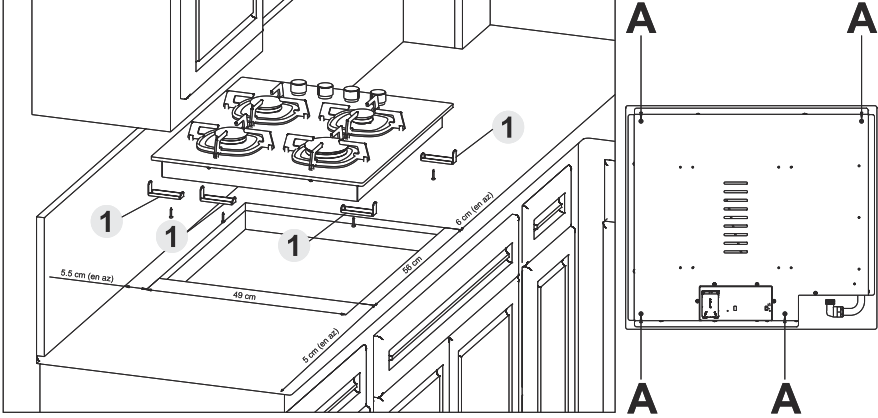
Wok Bek	LPG (G30-30 mbar)	NG (G20)
Enjektör Çapları (mm)	0,98	1,35
Nominal Güç (kW)	3,8	3,8
Debi	277 g/h	0,362 m ³ /h

Büyük Bek	LPG (G30-30 mbar)	NG (G20)
Enjektör Çapları (mm)	0,85	1,15
Nominal Güç (kW)	2,9	2,9
Debi	218 g/h	0,276 m ³ /h

Orta Bek	LPG (G30-30 mbar)	NG (G20)
Enjektör Çapları (mm)	0,65	0,97
Nominal Güç (kW)	1,75	1,75
Debi	127 g/h	0,166 g/h

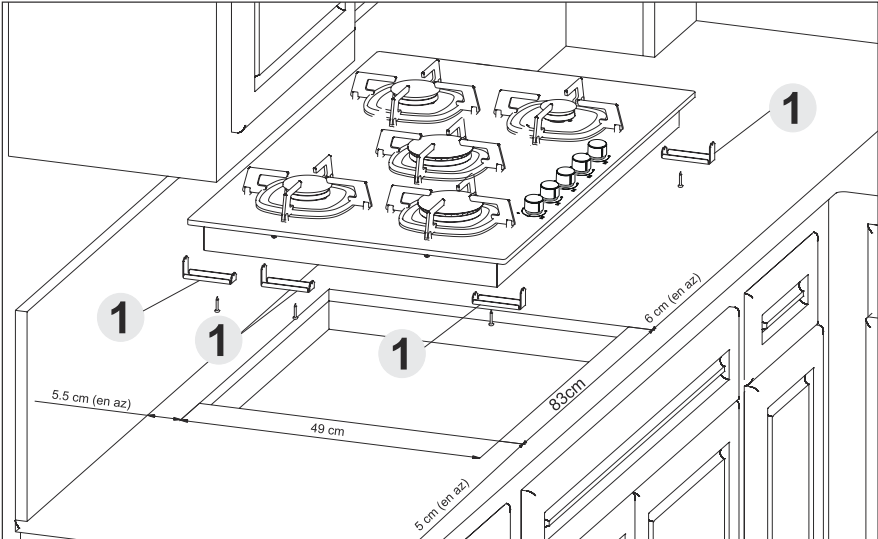
Küçük Bek	LPG (G30-30 mbar)	NG (G20)
Enjektör Çapları (mm)	0,50	0,72
Nominal Güç (kW)	1	1
Debi	73 g/h	0,095 g/h

7 ÖN HAZIRLIK VE MONTAJ



Res. 6

Yukarıda verilen ölçüler 60 ve 75 cm ocaklar için geçerlidir (Res. 6).

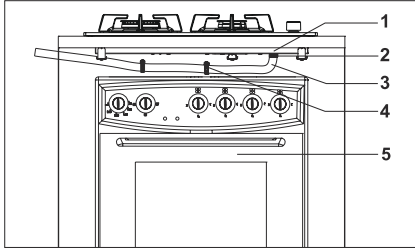


Res. 7

Yukarıda verilen ölçüler 90 cm ocaklar için geçerlidir ().

Ocağın montaj yapılacağı yüzeyi verilen ölçülerde kestiriniz . Tezgah üzerine yerleştirilecek ocak, ürünle birlikte verilen ocak bandı ile yerleştirilmiştir. Üst üste gelmeyecek şekilde yapıştırınız. Ocağı mutfak tesgağında daha önceden açılan boşaltma içerisine yerleştiriniz (Res. 6). Montaj sacları (Res. 6 /1) ile ocağı sabitleyiniz.

7.1 Gaz Bağlantısı Yapılırken Uyulması Gereken Kurallar



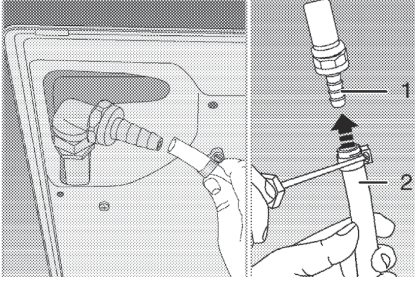
Res. 8

- 1- Ocak
- 2- Hortum Ucu
- 3- Hortum
- 4- Kelepçe
- 5- Fırın

- Gaz (Lpg ve doğalgaz) bağlantısının yetkili teknik servis tarafından yapılması gerekmektedir.
- Gaz hortumunu plastik tipi kullanıyorsanız TSE standardı "TS_EN 14800" uygun olmasına dikkat ediniz
- Gaz hortumunun üstte bulunan ocağa değmemesine dikkat ediniz.
- Eğer ocağın altında ankastre fırın kullanıyorsanız, gaz hortumunun altta bulunan fırına değmemesine dikkat ediniz.

- Gaz hortumu çekilmemeli, bükülmemeli ve burkulmamalıdır.
- Gaz hortumu keskin kenar ve köşelere değmemelidir
- Gaz hortumu ve hortum ucunun gaz sızdırmazlığından emin olunuz.
- Gaz hortumu en az yılda bir kez değiştirilmelidir
- Gaz hortumunun toplam boyu 125 cm'i geçmemelidir
- Gaz bağlantısı yapıldıktan ve sızdırmazlık sağlandıktan sonra kesinlikle dokunulmamalıdır
- Doğalgaz, gaz bağlantısını metal esnek boru ile yapıyorsanız, bağlantı rekor uygunluğuna dikkat ediniz, 1/2 olmalıdır.
- Metal esnek hortumun TSE onaylı olmasına dikkat ediniz.
- Metal birleşimde sızdırmazlık contası kullanınız.

7.2 Gaz Hortumunun Bağlanması



Res. 9: GAZ BAĞLANTISI

- 1- LPG bağlantı ucu
- 2- Plastik hortum (İç çap Max 8 mm)

Kelepçeyi hortuma takınız. Daha sonra hortumla ocak bağlantısını yapınız. Son olarak kelepçeyi tornavida ile iyice sıkınız (Res. 9).

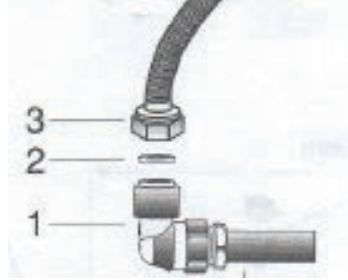
- Hortumun diğer ucu için de aynı işlemleri tekrarlayıp tüp bağlantısını yapınız.
- Sızdırmazlık kontrolünü mutlaka yapınız.
- Eğer daha sonra ürününüzü, ayarlı olduğundan farklı bir gaz tipi ile kullanmak durumunda kalırsanız, dönüşüm yapılması için yetkili servise başvurmanız gereklidir.



DİKKAT!

LPG tüpleri ev içinde tutulmamalıdır.

Metal Esnek Borunun Bağlanması

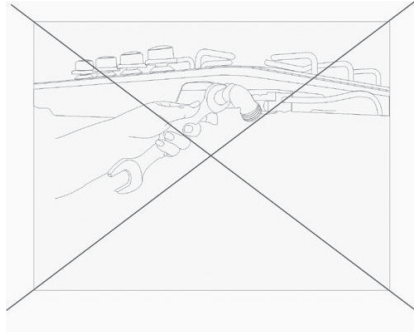
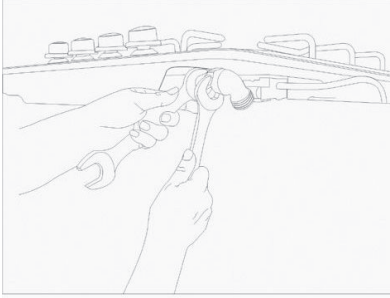


Res. 10: METAL BORU BAĞLANTILASI

- 1- Ana gaz borusu dirseği
- 2- Ana gaz borusu dirsek contası
- 3- Gaz borusu rekoru

⚠ DİKKAT!

Takılacak esnek hortumun herhangi bir yolla üniteye tahsis edilen yerin hareketli kısımlarıyla (örneğin, bir çekmece) temas etmemesi ve bir tıkanıklığa sebebiyet verebileceği muhtemel olan herhangi bir bölgeden geçirilmemelidir.



Res. 11

⚠ DİKKAT!

Montaj veya gaz dönüşümü ya parken ana gaz borusunu ikinci bir anahtar ile sabitleyiniz. Ana gaz borusunu burkmamaya özen gösteriniz (Res. 11).

Ocağınız Doğalgaza Ayarlıdır

- Doğal gaz tesisatınız, ocağınız yerleştirilmeden önce hazırlanmış olmalıdır.
- Tesisatın ucunda ocağınızın doğalgaz bağlantısını sağlayacak, ucu kör tapa ile kapatılmış esnek flexible boru olacaktır.
- Servis yetkilisi bağlantıyı yaparken kör tapayı söküp doğrudan veya düz bağlantı aparatı (manşon) ile ocağınıza bağlayacaktır.



Doğal gaz vanasının kolay ulaşılabilir bir yerde olmasına dikkat edilmelidir.



TEHLİKE!

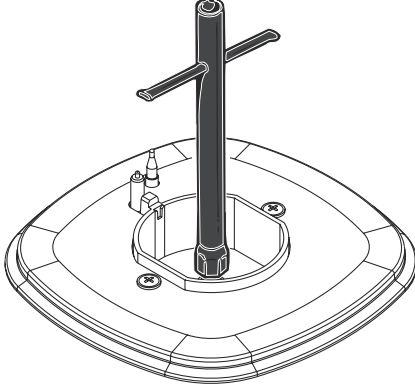
Gaz kaçağını kontrol için kesinlikle çakmak veya kibrit alevi kullanmayınız.

Sızdırmazlık Kontrolü:

Kontrol yaparken düğmelerin kapalı konumda ve tüpün / doğalgazın açık olmamasına dikkat ediniz. Gaz kaçağı kontrolü için hortumun bağlantı ucuna sabunu köpürtüp sürünüz. Gaz kaçağı var ise sabunlu kısımda köpürme olacaktır. Bu durumda gaz bağlantısını tekrar gözden geçiriniz.

8 GAZ DÖNÜŞÜMÜ

8.1 Gazlı Ocaklarda Enjektör Değişimi



Res. 12

Cihazınızda kullanılan enjektörün çapı, enjektör üzerinde milimetrenin yüzde biri hassasiyetle verilmiştir. Enjektör değişimi için;

- Ocak ızgarası ve ocak bekle-rini çıkarınız.
- Uygun lokma ile (Res. 12) enjektörü yerinden çıkarınız ve yerine cihazda kullanılan gaz türüne uygun olan yeni enjektörü monte ediniz.
- Enjektör takma işlemi tamamlandıktan sonra gaz sızdırmazlığını köpük ile kontrol ediniz. Bu işlem için enjektörlerin dibine köpük sürünüz. Enjektörün üstüne parmağınızla gaz

çıkışını kapatacak şekilde basınız ve enjektörün bağlandığı yerlerde kabarcıklar oluşup oluşmadığını kontrol ediniz.

Aşağıda ki tabloda gazlar arası dönüşüm yapılırken kullanılması gereken enjektör çapları verilmiştir.

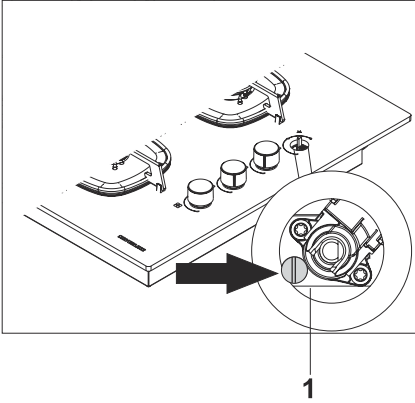
Wok Bek	LPG (G30-30 mbar)	NG (G20)
Enjektör Çapları (mm)	0,98	1,35

Büyük Bek	LPG (G30-30 mbar)	NG (G20)
Enjektör Çapları (mm)	0,85	1,15

Orta Bek	LPG (G30-30 mbar)	NG (G20)
Enjektör Çapları (mm)	0,65	0,97

Küçük Bek	LPG (G30-30 mbar)	NG (G20)
Enjektör Çapları (mm)	0,50	0,72

Kısık Alev Konumunun Ayarlanması



Res. 13

1- Rölanti Vidası

Kısık alev konumu için rölanti vidası LPG'den doğalgaza dönüşte gevşetilmelidir. Doğalgazdan LPG'ye dönüşte ise aynı vida sıkıştırılmalıdır. Cihazın fişinin takılı olduğundan, gaz beslemesinin çık olduğundan, ocak pişirici ve şapka adaptörlerinin yerlerine yerleştirilmiş olduğundan emin olunuz. Ocakları yakın ve kısık konuma alınız. Düğmeleri çekerek çıkarınız. Rölanti vidası musluk gövdesi üzerinde yer almaktadır

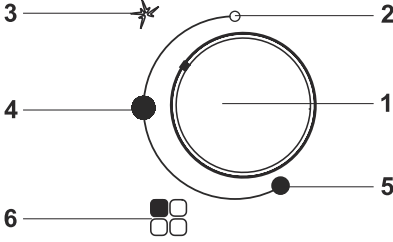
(Res. 13/1). Küçük ağızlı düz bir tornavida ile vidayı sıkınız/gevşetiniz. Bu ocağın kısık durumdaki alevin artması veya azalmasını sağlar. Alev uzunluğu 4mm olacak şekilde vidayı sıkınız/gevşetiniz.

- 1 - Küçük bek saat yönünde 1/4 (çeyrek) tur çevrilmelidir.
- 2 - Orta bek saat yönünde 1/4 (çeyrek) tur çevrilmelidir.
- 3 - Büyük bek saat yönünde 1/2 (yarım) tur çevrilmelidir.

Düğmeyi yerine takarak alevin pişirici tam yanma konumundan kısık konuma bir saniyelik sürede ayarlandığında sönmeyeceğinden emin olunuz. Yukarıda anlatılan işlemleri her bir ocak için uygulayınız.

9 OCAĞIN KULLANIMI

9.1 Gazlı yanıcı kumanda düğmesi



Res. 14

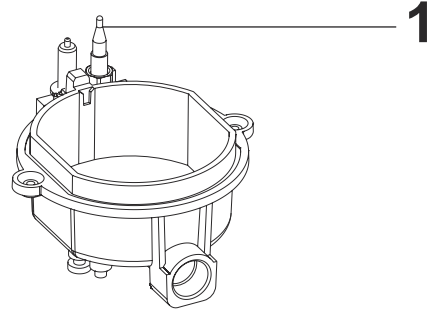
- 1- Gazlı yanıcı kumanda düğmesi
- 2- Kapalı konum
- 3- Ateşleme konumu
- 4- Maksimum alev konumu
- 5- Minimum alev konumu
- 6- Gazlı yanıcı kumanda düğmesinin ait olduğu ocak bekletrin konumu

Ocağı ateşlemek için düğmeyi aşağı doğru bastırıp, saat yönünün tersine çevirerek büyüyen yay yönünde azami konuma getiriniz. Çıkan gazı kıvılcımla alevlendirmek için düğmeyi 3-4 saniye basılı olarak tutunuz. Yaklaşık 3-4 saniye sonra düğmeyi bırakınız ve düğmeyi saat yönüne çevirerek alev isteğinize göre ayarlayınız. Eğer alev sönerse, düğmeyi kapalı konumuna getirerek kapatınız ve daha sonra yukarıdaki işlemi tekrar ediniz.



Ocağı ateşlemek için düğmeyi aşağı doğru bastırıp, saat yönünün tersine çevirerek büyüyen yay yönünde azami konuma getiriniz. Çıkan gazı kıvılcımla alevlendirmek için düğmeyi 3-4 saniye basılı olarak tutunuz. Yaklaşık 3-4 saniye sonra düğmeyi bırakınız ve düğmeyi saat yönüne çevirerek alev isteğinize göre ayarlayınız. Eğer alev sönerse, düğmeyi kapalı konumuna getirerek kapatınız ve daha sonra yukarıdaki işlemi tekrar ediniz.

9.2 Gaz Kesici Emniyet Tertibatı



Res. 15

- 1- Gaz kesici termik eleman

Üst yanıcılarda sıvı taşması sonucu meydana gelebilecek sönmelere karşı ve çocukların gaz musluklarını rastgele açmaları sonucu gaz kaçağını önlemek amacıyla her yanıcı için gaz kesici emniyet tertibatı kullanılmıştır. Düğmeyi aşağıya doğru bastırarak saat yönünün tersine çeviriniz. Bu durumda peş peşe ateşleme olacaktır. Yanma gerçekleşikten sonra, düğme yaklaşık 10 sn. basılı konumda tutulduğunda termik eleman ocak alevini hissederek devreye girer ve gaz yolunu açar. Sıvı taşması ve benzer nedenlerle olabilecek sönmelerde, kısa bir süre gaz çıkar ve ardından sistem kendi kendini kapatır.



Elektrikli ateşlemeyi ilk kez kullanırken, gaz borusundaki havadan dolayı elektrikli ateşlemeyi birkaç kez denemek zorunda kalmanız normaldir.

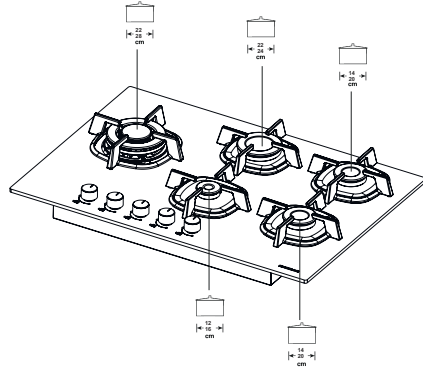


Gaz kesici termik eleman opsiyon olarak sunulmaktadır. Satın almış olduğunuz üründe bu özellik olmayabilir.



DİKKAT!

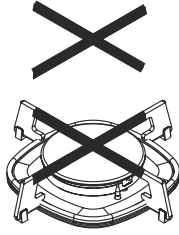
Düğmeyi 15 saniyeden fazla basılı tutmayınız. Tertibat 15 saniyeden fazla çalıştırılmaz. Bek 15 saniye sonra yanmamışsa, tertibatın çalışmasını durdurun ve bölme kapısını açın ve/veya bekin tekrar ateşleme teşebbüsünden önce en az bir dakika beleyin.



Res. 16

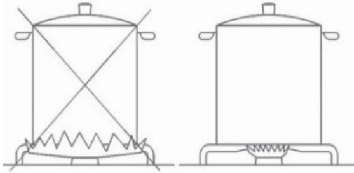
Ocaklarda en fazla verimi elde etmek için ocakların üzerine koyacağınız tencere ölçülerine ve tencerelerin düz tabanlı olmasına dikkat ediniz. İç bükey ve dış bükey tabanlı tencereler kullanmayınız. 'de belirtilen çapda ki tencereleri kullanmaya özen gösteriniz.

Bek Tipi	Tencere Çapı cm
Wok	22 - 28
Kuvvetli	22 - 24
Normal	14 - 20
Yardımcı	12 - 16



Res. 17

Ø 14 cm'nin altında tencere kullanıldığında cezve taşıyıcı yerleştiriniz ().



Res. 18

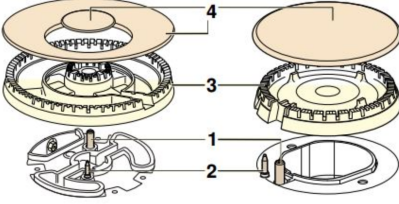
Ocak üzerinde düzgün tabanlı tencereler kullanınız. Bu şekilde ısı enerjisi maksimum kullanılmış olur. Dışa dönük (dış bükey) tabanlı tencereler kullanılmaması tavsiye edilir ().

9.3 Enerji Tasarrufu İçin Öneriler

- Aşağıdaki bilgiler ürününüzü, ekolojik bir şekilde ve enerji tasarrufu sağlayarak kullanmanıza yardımcı olacaktır.
- Pişirme için kapaklı tencereleri/ tavaları kullanınız. Kapak yoksa enerji tüketimi dört kat artabilir.
- Kullanmış olduğunuz ocak gözünü tamamen kapattıktan sonra bir süre daha ısı vereceğini ve bu ısıyı kullanabileceğinizi unutmayınız.
- Kullanılan tencere tabanının büyüklüğüne göre uygun ocak gözünü tercih ediniz. Daima yemekleriniz için doğru boyda tencere seçiniz. Büyük kaplar için gereğinden fazla enerjiye ihtiyaç vardır.

10 TEMİZLİK VE BAKIM

10.1 Ocak Elemanlarının Sökülmesi



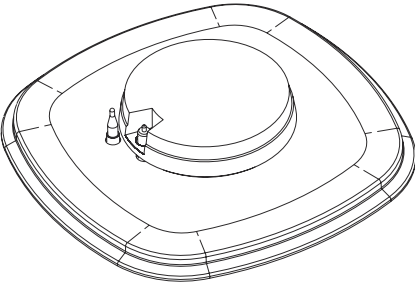
Res. 19

- 1- Buji
- 2- Gaz Kesici Termik Eleman
- 3- Bek
- 4- Bek Şapkası

Izgarayı alınız. Bek Şapkasını alınız. Ocak bekinin yerinde çıkarınız (Res. 19).

Ocak Elemanlarının Takılması

Ocak elemanlarını takarken Res. 19 'de yer alan adımların tersini uygulayınız.



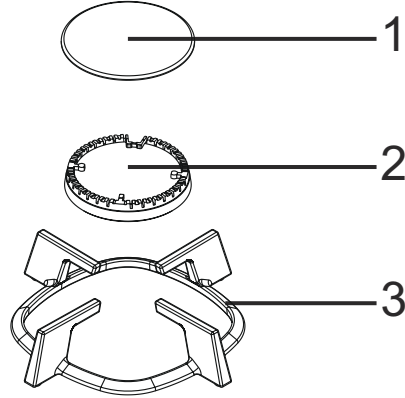
Res. 20

Bek odası yerine takılırken üzerinde bulunan dairesel çembere bujinin yerleştiğinden emin olunuz (Res. 20).



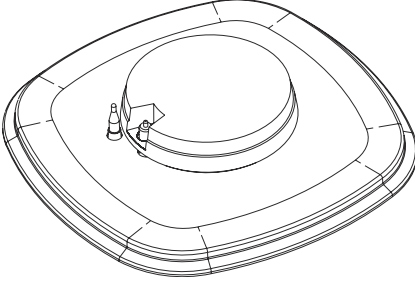
Res. 21

Ürün, her kullanımdan sonra iyice temizlenmelidir. Bu şekilde yiyecek artıklarını kolayca çıkarmak ve ürün daha sonra tekrar kullanıldığında bu artıkların yanmasını önlemek mümkündür. Ürünün temizliği için hiçbir özel temizleme maddesi gerekli değildir. Bulaşık deterjanı ve ılık su ile yumuşak bir bez ya da sünger yardımıyla temizlenmeli, kuru bir bez ile kurulmalıdır.



Res. 22

- 1- Bek Şapkası
- 2- Bek
- 3- Izgara



Res. 23: Bekin takılması

Ocak gövdesi ve kanalların temiz ve kuru olduğundan emin olunuz.

- Herhangi bir temizlik işleminden önce cihazın fişini prizden çekiniz.
- Temizlemeye başlamadan önce cihazın soğumasını bekleyiniz.
- Paslanmaz çelik yüzeyleri, piyasadan temin edebileceğiniz özel paslanmaz çelik temizleyici sprey veya sıvıları kullanarak temizleyiniz.
- Ürününüzü temizlerken kullanacağınız temizlik malzemelerinin emaye veya boyalı yüzeyleri çizebilecek tanecikler içermeme sine dikkat ediniz.
- Kontrol paneli ve düğmeleri temizlerken işaretlerin silinmesi için aşındırıcı tanecikler içeren sıvı temizleyicilere ve telli bulaşık süngeri kullanmayınız.

- Ocak camını temizlemek için sert aşındırıcı temizlik maddeleri, metal kazıyıcılar, bulaşık teli veya
- çamaşır suyu gibi yüzeye zarar verebilecek malzemeler kullanmayınız.
- Emaye, boyalı ve paslanmaz çelik yüzeylerde aşındırıcı ve asitli lekeler (limon suyu, sirke vb.) bırakmayınız.
- Tencere taşıyıcılarını yerlerine takarken yanıcıları (bekleri) ortalayacak şekilde yerleştirilmesine dikkat ediniz.
- Elektronik ateşleme sistemini kullanmadan önce ürünün temiz ve kuru olmasına dikkat ediniz.



Res. 24



- Ocak yatağı ve enjektör deliğinin temiz ve kuru olduğundan emin olunuz.
- Bek brülörlerini bulaşık makinesinde yıkamayınız; renk değişikliği olabilir.
- Uygun olmayan ocak koruyucuları kullanımda kazalara sebep olabilir.

- Yüzey sıcakken soğuk sıvılar cam yüzeyine ya da bekler üzerine dökülmemelidir.
- Cam ocağınızın ve ızgaralarını uzun ömürlü kullanabilmeniz için uygun temizlik maddeleri ile belirli aralıklarla temizlemeniz gerekmektedir.
- Lekeler ve yağ cam için uygun temizleyicilerle temizlenmelidir.
- Yüzey sıcakken soğuk sıvılar cam yüzeyine ya da yanıcı gözler üzerine dökülmemelidir. Termal şok nedeniyle cam çatlayabilir.



DİKKAT!

Cihazın temizliği yapılırken yukarıda belirtilen maddelere uyunuz. Aksi takdirde cihaz ve kullanıcı zarar görebilir.

11 NAKLİYE İLE İLGİLİ BİLGİLER

Orjinal ambalajını saklayınız.

Orjinal ambalajı ile taşıyınız, ambalaj üzerindeki işaretlere uyunuz.

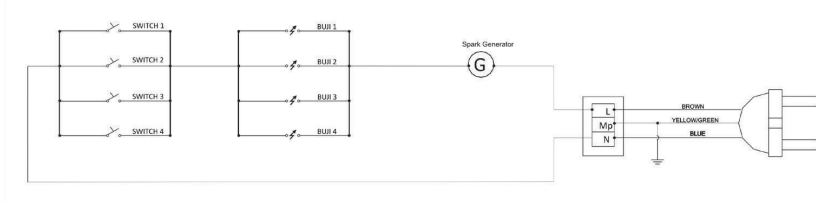
Orjinal ambalajı yok ise; Ürününüzün dış yüzeylerine hasar gelmeyecek şekilde önlem alın ve üzerine ağır yük koymayınız.

Taşıma sırasında ürününüzü yere paralel konumda üst tarafı yukarı gelecek şekilde taşıyınız/yerleştiriniz.

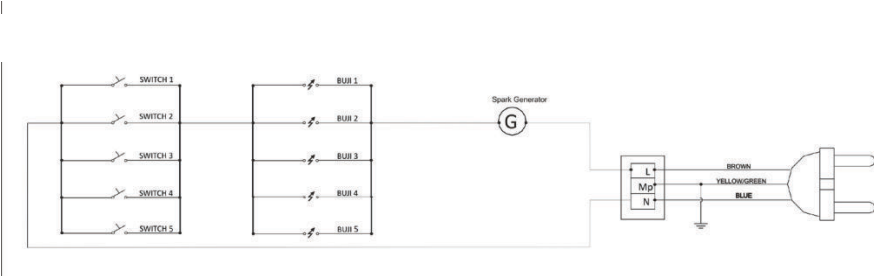
Taşıma sırasında ocağın içindeki bek parçalarını ve tencere taşıyıcılarını bantla sıkıca sabitleyiniz.

Ürünü, balon kabarcıklı ambalajla veya kalın mukavvaya sarınız ve taşıma sırasında hasar görmesini engellemek için bantla sıkıca yapıştırınız.

12 ELEKTRİK BAĞLANTI ŞEMALARI



Res. 25: 4 Gözü Gazlı Ocak Devre Şeması



Res. 26: 5 Gözü Gazlı Ocak Devre Şeması

13 ÜRÜN BİLGİ FİŞİ

Enerji ile İlgili Ürünlerin Çevreye Duyarlı Tasarımına İlişkin Yönetmeliğe 2009/125/EC dayanılarak, Ev Tipi Ocaklar ile İlgili Çevreye Duyarlı Tasarım Gereklere Dair Avrupa Birliğinin (EU) 66/2014 sayılı Komisyon Tüzüğüne paralel olarak aşağıdaki ürün bilgileri verilmiştir.

Ev tipi gazlı ocaklara dair bilgi			
Marka	SILVERLINE		
Ürün	Ankastre Gazlı Ocak		
Model	CS5613-CS5614		
	Sembol	Değer	Birim
Gazlı brülör sayısı		5	
Arka sağ brülör enerji verimi	EE gazlı brülör	55,1	%
Arka sol büyük brülör enerji verimi	EE gazlı brülör	55,1	%
Ön sağ brülör enerji verimi	EE gazlı brülör	55,1	%
wok brülör enerji verimliliği	EE gazlı brülör	55,1	%
Gazlı ocak için enerji verimliliği	EE gazlı ocak	55,1	%



Ürünün özelliklerini belirlemek amacıyla, eko-tasarım gerekliliklerine uygun olarak, ölçüm ve hesaplamalar aşağıda verilen standartla belirlenmiştir. EN 30-2-1

14 YETKİLİ SERVİS ÇAĞIRMADAN ÖNCE YAPILMASI GEREKEN İŞLEMLER

Hiç bir durumda cihazı kendiniz tamir etmeye çalışmayınız. Ürüne müdahale sadece yetkili servis tarafından yapılmalıdır. Servis çağırılmadan önce aşağıdaki işlemler yapılmalıdır. Bu bölümdeki talimatları uygulamanıza rağmen sorunu gideremezseniz yetkili servise başvurunuz.

Kumanda düğmelerine basıldığında çakmak çalışmıyor.

- Ocağın elektrik bağlantıları düzgün mü?
- Sigorta atmış olabilir.
- Çakmak temiz mi?
- Ocaklar (brülör, bek şapkası vb.) düzgün yerleştirilmiş mi?

Sadece bir kumanda düğme sine basılıyorsa ama tüm çakmaklar çalışıyor.

- Bu bir arıza değildir. Çakmak sistemiz merkezidir ve tüm çakmaklar aynı anda çalışır.

Çakmaklar çalışıyor ama ocak gözleri yanmıyor.

- Ocağa giren gaz hortumu ezilmiş olabilir.
- Ana gaz musluğu kapalı olabilir

- Kullandığınız gaz tüpü veya deposu boş olabilir.
- Ocağı yeni kurmuşsanız veya tüpü değiştirmişseniz, kumanda düğmesini bir iki saniye açık tutun(gaz ocağa ulaşana kadar).

Düğmeyi bırakır bırakmaz ateş sönüyor.

- Ocak yandıktan sonra, bir iki saniye kumanda düğmesini aşağı bastırmaya devam edin.
- Kumanda düğmesinin altındaki contalar çıkmış olabilir.
- Ortamdaki güçlü bir hava akımı ocağı söndürebilir.
- Ocak parçalarının (bek şapkası, brülör vb.) tam ve yerinde olmasına dikkat edin.

Düğme kısık durumdayken ateş sönüyor veya çok yüksek yanıyor.

- Ortamdaki güçlü bir hava akımı ocağı söndürebilir.
- Takılı olan enjektörler ve kullanılan gaz arasındaki uygun kontrol edilmelidir.

Alevler düzensiz ve kararsız yanıyor.

- Ocak gözlerinin (Bek şapkası ve brülörlerinin) ve enjektörlerinin temiz olmasına dikkat edin. Bek şapkası ve brülörlerinin yerlerine düzgün oturtulduğundan emin olunmalıdır.

Pişirme sırasında düğmeler ısınıyor.

- Kumanda düğmelerinin yanındaki ocaklarda küçük pişirme kabı kullanın. Büyük pişirme kabı düğmelerden uzağa konulmalıdır. Tavayı ocağın ortasına yerleştirin; tava ve kaplar düğmelere doğru taşmamalıdır.

Ocak tablası üzerinde sararmalar oluşuyor.

- Ocağınızda elektrikle çalışan bir göz bulunuyorsa, bu kısımda bulunan ısıtıcı elemanın çalışması sonrasında ocak tablası üzerinde sararma oluşabilir. Bu durum bir hata değildir. Ürün değişimine neden teşkil etmemektedir.

Ürün ısınırken ve soğurken metal sesleri geliyor.

- Bu bir arıza değildir. Metal parçalar ısındığı zaman genleşerek ses çıkarabilir.

15 MÜŞTERİ SERVİS VE GARANTİ

1. ➤ Garanti süresi malın teslim tarihinden itibaren başlar ve 2 yıldır.
 2. ➤ Bütün parçaları dahil olmak üzere malın tamamı firmamız tarafından garanti süresince garanti kapsamındadır.
 3. ➤ Malın garanti süresi içerisinde arızalanması durumunda, tamirde geçen süre garanti süresine eklenir. Malın tamir süresi en fazla 20 iş günüdür. Bu süre mala ilişkin arızanın servis istasyonuna, servis istasyonunun olmaması durumunda, malın satıcısı, bayii, acentesi, temsilciliği, ithalatçısı veya imalatçısından birisine bildirim tarihinden itibaren başlar. Malın arızasının, 10 iş günü içinde giderilmemesi halinde; üretici veya ithalatçı, malın tamiri tamamlanıncaya kadar, benzer özelliklere sahip başka bir malı tüketicinin kullanımına tahsis etmek zorundadır.
 4. ➤ Malın garanti süresi içinde, gerek malzeme ve işçilik, gerekse montaj hatalarından dolayı arızalanması halinde, işçilik masrafı, değiştirilen parça bedeli ya da başka herhangi bir ad altında hiçbir ücret talep edilmeksizin tamiri yapılacaktır.
 5. ➤ Malın ayıplı olduğunun anlaşılması durumunda tüketici;
 - Satılanı geri vermeye hazır olduğunu bildirerek sözleşmeden dönme,
 - Satılanı alıkoyup ayıp oranında satış bedelinden indirim isteme,
 - Aşırı bir masraf gerektirmediği takdirde, bütün masrafları satıcıya ait olmak zere satılanın ücretsiz onarılmasını isteme,
 - İmkan varsa, satılanın ayıpsız bir misli ile değiştirilmesini isteme, seçimlilik haklarından birini kullanabilir. Satıcı, tüketicinin tercih ettiği bu talebi yerine getirmekle yükümlüdür.
- Tüketicinin ücretsiz onarım hakkını kullanması halinde malın;

- Garanti süresi içinde tekrar arızalanması,
 - Tamiri için gereken azami sürenin aşılması,
 - Tamirinin mümkün olmadığı, yetkili servis istasyonu, satıcı, üretici veya ithalatçı tarafından bir raporla belirlenmesi, durumlarında; tüketici malın bedel iadesini, ayıp oranında bedel indirimini veya imkan varsa malın ayıpsız misli ile değiştirilmesini satıcıdan talep edebilir. Satıcı, tüketicinin talebini reddedemez. Bu talebin yerine getirilmemesi durumunda satıcı, üretici ve ithalatçı müteselsilen sorumludur. Malın ayıpsız misli ile değiştirilmesinin satıcı için orantısız güçlükleri beraberinde getirecek olması halinde tüketici, sözleşmeden dönme veya ayıp oranında bedelden indirim haklarından birini kullanabilir.
- Malın kullanma kılavuzunda yer alan hususlara aykırı kullanılmasından kaynaklanan arızaların yanı sıra aşağıda açıklanan koşullarda, ürün garanti kapsamına girmez.
- Garanti Belgesi üzerinde malın seri numarasında tahrifat yapıldığı haller,
 - SILVERLINE yetkili personeli ya da yetkili servisleri haricinde kişilerin cihazın tamir ve tadiline müdahale etmesi sonucu oluşan arızalar,
 - Cihaza bağlanan dış donanımdan (regülatör, kesintisiz güç kaynağı vb.) kaynaklanan arızalar,
 - Anormal voltaj düşüklüğü veya fazlalığından, hatalı elektrik tesisatından, cihazın etiketinde belirtilenden farklı bir şebeke gerilimine bağlanmasıyla oluşan arızalar,

- Malın tesliminden sonraki nakiller ve yerleştirme sonucu (düşme, aşırı sarsılma, darbe vs.) oluşabilecek arızalar,
- Cihazın kullanım hatalarından meydana gelen dış ve iç yüzeylerdeki bozulma, çizilme, kırılmalar ve arızalar, Doğa olaylarının (yıldırım, sel, su baskını, deprem, yangın vs.) yol açacağı arızalar. Garanti Belgesi'nin tekemmül ettirilerek 32 tüketiciye verilmesi sorumluluğu tüketicinin malı satın aldığı yetkili satıcı, acente ya da temsilciliklere aittir. Tüketiciler; Şikayet ve itirazlar için tüketici mahkemelerine ve tüketici hakem heyetlerine başvurabilir. Garanti belgesi ile ilgili olarak çıkabilecek sorunlar için T.C. Gümrük ve Ticaret Bakanlığı Tüketicinin Korunması ve Piyasa Gözetimi Genel Müdürlüğüne başvurabilir.

Garanti İle İlgili Olarak Müşterinin Dikkat Etmesi Gereken Hususlar;

- Ürün garanti belgesini muhafaza ediniz. Garanti belgesinin ibraz edilememesi durumda ürüne garanti dışı işlem uygulanır. Ürün yanında satın alınacak yardımcı elemanlar ve aksesuarlar ürün garantisinin dışında tutulur. Kullanma kılavuzunda zamanla ve kullanıma bağlı olarak değiştirilmesi gerektiği belirtilen sarf malzemeler garanti dışındadır.

SILVERLINE tarafından verilen bu garanti ürünün normalin dışında kullanılmasından doğacak arızaların giderilmesinin kapsamadığı gibi, aşağıdaki durumlarda garanti dışıdır.

- Kullanma hatalarından meydana gelen hasar ve arızalar,
- Ürünün müşteriye tesliminden sonraki yükleme, boşaltma ve taşıma sırasında oluşan hasar ve arızalar,
- Voltaj düşüklüğü veya fazlalığı; hatalı elektrik tesisatı; ürünün etiketinde yazılı voltajdan farklı voltajda kullanma nedenlerinden meydana gelecek hasar ve arızalar,
- Yangın ve yıldırım düşmesi ile meydana gelecek hasar ve arızalar,
- İmalatçının verdiği parçalar dışında herhangi bir parçanın cihaza monte edilmesinden doğacak arızalar,

- Ürünün kullanma kılavuzunda yer alan hususlara aykırı kullanılmasıyla kaynaklanan arızalar,
- Ürünün kullanım ömrü 10 yıldır. (Ürünün fonksiyonunu yerine getirebilmesi için gerekli yedek parça bulundurma süresi.) Garanti belgesinin tekemmül ettirilerek tüketiciye verilmesi sorumluluğu, tüketicinin malı satın aldığı satıcı, bayi, acenta ya da temsilciliklerine aittir, Garanti belgesi üzerinde tahrifat yapıldığı, ürün üzerindeki orjinal seri numarası kaldırıldığı veya tahrif edildiği takdirde bu garanti geçersizdir. Size en yakın Silverline Yetkili Servis acentesini öğrenmek için ürün ile beraber sağlanan yetkili servis listesine başvurabilirsiniz. Listeniz 1–2 yıldan eski ise güncel servis noktalarını öğrenmek ve sorularınıza cevap alabilmek için **SILVER-LINE DANIŞMA HATTI 444 4 758**'i arayabilirsiniz.

Müşteri Seçimlik Hakları

Malın ayıplı olduğunun anlaşılması durumunda tüketici;

- Satılanı geri vermeye hazır olduğunu bildirerek sözleşmeden dönme,
- Satılanı alıkoyup ayıp oranında satış bedelinden indirim isteme,

- Aşırı bir masraf gerektirmediği takdirde, bütün masrafları satıcıya ait olmak üzere satılanın ücretsiz onarılmasını isteme,
- İmkan varsa, satılanın ayıpsız bir misli ile değiştirilmesini isteme, seçimlilik haklarından birini kullanabilir. Satıcı, tüketicinin tercih ettiği bu talebi yerine getirmekle yükümlüdür. Malın ayıplı olduğunun anlaşılması durumunda tüketici;
- Satılanı geri vermeye hazır olduğunu bildirerek sözleşmeden dönme,
- Satılanı alıkoyup ayıp oranında satış bedelinden indirim isteme,
- Aşırı bir masraf gerektirmediği takdirde, bütün masrafları satıcıya ait olmak üzere satılanın ücretsiz onarılmasını isteme,
- İmkan varsa, satılanın ayıpsız bir misli ile değiştirilmesini isteme, seçimlilik haklarından birini kullanabilir. Satıcı, tüketicinin tercih ettiği bu talebi yerine getirmekle yükümlüdür.

→ Tüketicinin ücretsiz onarım hakkını kullanması halinde malın;

- Garanti süresi içinde tekrar arızalanması,
- Tamiri için gereken azami sürenin aşılması,
- Tamirinin mümkün olmadığı, yetkili servis istasyonu, satıcı, üretici veya ithalatçı tarafından bir raporla belirlenmesi, durumlarında; tüketici malın bedel iadesini, ayıp oranında bedel indirimini veya imkan varsa malın ayıpsız misli ile değiştirilmesini satıcıdan talep edebilir. Satıcı, tüketicinin talebini reddedemez. Bu talebin yerine getirilmemesi durumunda satıcı, üretici ve ithalatçı müteselsilen sorumludur. Malın ayıpsız misli ile değiştirilmesinin satıcı için orantısız güçlükleri beraberinde getirecek olması halinde tüketici, sözleşmeden dönme veya ayıp oranında bedelden indirim haklarından birini kullanabilir. Tüketiciler; Şikayet ve itirazlar için tüketici mahkemelerine ve tüketici hakem heyetlerine başvurabilir.

Bu cihaz, Atık Elektrikli ve Elektronik Cihazlar (WEEE) hakkındaki 2012/19/EU Avrupa Birliği Yönergesine uygun biçimde işaretlenmiştir. AEEE, hem kirletici maddeleri (bunlar çevre üzerinde olumsuz etkilere neden olabilir) hem de temel bileşenleri (bunlar yeniden kullanılabilir) içerir. Bu cihazı hurdaya ve çöpe atmadan önce, çevreye ve insan sağlığına karşı potansiyel negatif sonuçlarını engellemiz gerekmektedir. Tüm

kirleticilerin düzgün bir şekilde bertaraf edilmesi ve atılması ve tüm malzemelerin geri kazanılıp ve dönüştürülmesi için AEEE'nin özel işlemlere tabi tutulması önemlidir. Kişiler, AEEE'nin bir çevre sorununa dönüşmemesini sağlamakta önemli bir rol üstlenir; bazı basit kuralların izlenmesi gerekir:

- AEEE'lere ev atıkları olarak davranılmamalıdır.
- AEEE'ler, belediye veya kayıtlı şirketler tarafından yönetilen ilgili toplama noktalarına teslim edilmelidir. Pek çok ülkede, büyük AEEE'ler için evden toplama hizmeti verilir.
- Yeni bir cihaz satın aldığınızda, eskisi satıcıya verilebilir ve satıcı yeni teslim ettiği cihaz başına bir adet olmak üzere ücretsiz olarak bu cihazı teslim alabilir, bunun için alınacak ekipmanın teslim edilen ekipman ile aynı türden ve aynı fonksiyonlara sahip olması gerekir. Ürün üzerindeki bu sembol, ürünün ev atığı olarak değerlendirilmemesini, elektrik elektronik atık toplama yerlerine teslim edilmesini uyarmak amaçlıdır. Ürünün imha işlemi yerel çevre yönetmeliklerine uygun olarak yapılmalıdır.

**AEEE YÖNETMELİĞİNE
UYGUNDUR.**



Res. 27

444 4 758
SLV

Res. 28: Ankastre Danışma Hattı

16 SERVİS LİSTESİ

Revizyon Tarihi: 29.02.2019						
YETKİLİ SERVİS LİSTESİ						
İL	İLÇE	SERVİS ÜNVANI	YETKİLİ KİŞİ	YAZIŞMA ADRESİ	TELEFON:	
ADANA	KOZAN	LİDER SOĞUTMA	HÜSEYİN KURT	TUFANPAŞA MAH.ÜSTÜN SOK.NO:65-A	0 322 515 08 85	
	MERKEZ	PRESTİJ TEKNİK	VOLKAN AKYÜZ	HUZUREVLİLERİ MH. ALPARSLAN TÜRKER BULVARI NO: 329 YASIN İŞİK APT.	0 322 247 06 17	
	CEYHAN	HÜSEYİN DEMİR	HÜSEYİN DEMİR	B.KIRIM MH.4 SK.NO:8/A/4	0 322 613 17 77	
ADIYAMAN	MERKEZ	MARMARA TEKNİK SOĞUTMA	ÜMIT SUBUTAN	SIRATUT MAH. BUHARA CAD. NO:32/A	0 416 213 07 06	
	KAHTA	EGE SOĞUTMA	YALÇIN EGE	FIRAT MAH. M.AKIF CAD. NO: 101 /B	0 416 725 95 60	
	GÖLBAŞI	EFEBEY TİCARET	HAKAN DEMİREL	YENİ MAHALLE NAMIK KEMAL CADDESİ NO:63	0 416 782 00 15	
AFYON	MERKEZ	FATHİ SOĞUTMA	FATHİ ÇOMAK	CUMHURİYET MH. ŞÜKRÜ ÇELİK ALAY CD. ESRA SİTESİ ALTI C BLOK NO:13	0 272 214 51 33	
	DİNAR	YILDIRIM TEKNİK SERVİS	MEHMET SİNAN YILDIRIM	CAMİERBİR MAH. SUÇUKAN CAD. NO:61	0 544 353 00 12	
AGRI	MERKEZ	AĞRI YETKİLİ SERVİS	LEVİNT BUDAK	39 SİM CAD.MEYDAN CAMİ ARKASI SVĞİ APT./ALTI	0 472 215 99 86	
	PAZLİGÖZ	AĞLAMAZ TEKNİK	MESUT AĞLAMAZ	CUMHURİYET CD. HAMAM YOLU NO:16	0 477 616 61 81	
AKSARAY	MERKEZ	İYAR SOĞUTMA	ŞAHAN İYAR	MEYDAN MAH. 975 SOK. OĞUZ ÇELİK APT. ALTI NO:1	0 362 213 88 89	
	MERKEZ	ELİT TEKNİK	SÖHAN ÖZSOY	PIRİNÇİ MH.HABİBİ SK.TARTAN APT.NO:12/C	0 358 201 00 05	
AMASYA	MERKEZ	MERKEZ SERVİS	SERDAR ERTÜRK	ORGANİZE SANAYİ BÖLGESİ - MERKEZİN-FABRİKA	4 44 4 758	
	MERKEZ	BAŞ TEKNİK	MUSA KARABAY	BİRLİK MAH. 457 SK. NO:5/A	0 312 495 50 28	
ANKARA	CANKAYA	YILDIZ ANKARA TEKNİK SERVİS	A.ÖZGÜ KELES	MÜRSEL ULUÇ MAH.LİKER CAD 142/A DİKMEN	0 312 440 97 97	
	POLATLI	ŞAHİN İSİ TEKNİK	ŞAHİN DEDEOĞLU	CUMHURİYET MAH.KARAPINAR CAD.19/A	4 44 4 758	
	BEYPAZARI	GÖRKAN TEKNİK	GÖRKAN KOÇAK	HACIKARA MH. SANAYİ MESEKEN 4. SK. NO:5/2	0 545 886 74 30	
	ALANYA	ALP TEKNİK	İBRAHİM KALKAN	SARAY MH ÇELİKLER SK 7/B	0 242 519 31 32	
ANTALYA	MANAVGAT	BARİŞ SOĞUTMA	GAHİ ÇETİN	ÇAĞLAYAN MAH.HASTANE CAD NO:60/2/1	0 242 746 02 95	
	MERKEZ	YILDIZ TEKNİK	İSMET YILDIZ	GÜVENLİK MAH. 261 SOKAK ÖZGÜR APT NO:15/B	0 242 345 74 72	
	KUMLUCA	EYEMEN TEKNİK	MUSTAFA KÜÇÜK	MEYDAN MAH.GÜRBÜZLER SOK NO 38/11	0 242 887 67 67	
	SERİK	YE-KA TEKNİK SERVİS HİZMETLERİ	AHMET YEŞİL	ORTA MAH. 1061 SK.	0 541 450 85 84	
	GAZİPAŞA	BİRAL TEKNİK	BİRAL AKAY	İSTİKLAL MAH TERMINAL SOK 13/A	0 242 573 44 58	
	KORKUTELİ	İNANÇ TEKNİK SERVİS	ŞÜREYYA İNANÇ	KİREMETLİ MH. 849. SK. 10/C	0 242 643 30 30	
	MANAVGAT	MKN TEKNİK	EMRE KAYMAK	ÇAĞLAYAN MAHALLESİ HASTAHANE CADDESİ NO 118	4 44 4 758	
	KAŞ	KAŞ TEKNİK SERVİS	MEHMET ALİ SARİCAOĞLU	ANDIFLI MAH.CUMURBAĞI CAD:NO:2/F	0 242 836 11 95	
ARDAHAN	MERKEZ	OKTAY SOĞUTMA	OKTAY FIRINCI	KAPTANPAŞA MH. ÜMİT KAFTANÇIĞI CD. NO: 15	0 478 211 29 82	
ARTVIN	ARHAVİ	MEDİ TEKNİK SERVİS	MERTİ KARADENİZ	MUSAZADE MH. CEMAL GÜRSES CD. NO: 12	0 546 489 53 51	
AYDIN	MERKEZ	KAYRA TEKNİK	LEVİNT ÖZENEK	MIMAR SİNAN MH. YÖRÜK ALI EBE LVL ALI KONUT SİTESİ NO:24/F	0 256 219 12 97	
	NAZİLLİ	NEHRİ KLİMA	İHAHMET FEYİRCİ	TURAN MH.19 MAYIS BULVARI NO:39/B	0 256 515 7 444	
	DİDİM	EGE KLİMA	MEHMET HILMAZ	821 SOK NO:16	0 256 851 40 70	
	DİDİM	ARICAN SOĞUTMA	FATMA ARICAN	CANLIK MAH.ÖZKOÇMAN CAD.NO:19	0 546 441 37 47	
	EDREMIT	YAROL-SER	MURAT YAROL	CAMİYASAT MH. GAZİ CD. NO:49	0 266 373 51 51	
BALIKESİR	BANDIRMA	EMEK TEKNİK	NAİFAT SAĞIR	İHSANİYE MH. 8 EVLER SK.NO:18/B	0 266 714 12 50	
	MERKEZ	FRODOĞAN ELEKTRİK	EMİN FRODOĞAN	ALI HİKMET PAŞA MH.ALTAY CD NO:56	0 266 345 94 85	
	BIGADİCİ	GÜÇLÜ ELEKTRONİK	ALİ GÜÇLÜ	SERVİS MAH. HITAY CAD.TOPATAN ÇIKMAZI NO:6	0 542 773 06 26	
	GÖNEN	UZMAN TEKNİK	OSMAN EGEMEN ŞEN	MALKOÇ MH. TORPU SOK.	0 266 762 64 94	
BARTIN	MERKEZ	EFE SOĞUTMA	OKTAY KAMAN	OKULAK MH. TOPUĞU KOVAĞI CD. NO:110/A	0 378 227 56 59	
BATMAN	MERKEZ	AKDOĞA KARDEŞLER SOĞUTMA	M.EMİN AKDOĞA	AYDINLIK EVLER MAH. 12. CD. NO:127	0 488 214 04 74	
	MERKEZ	GÜLER TEKNİK	MEHMET GÜLER	PINARBAŞI MAH.2215 SOK. NO:23	0 488 231 80 47	
BITLİS	MERKEZ	DIZAYN ELEKTRİK	ÖZGÜR İYAK	GAZİBEY MAH. KAMAM DİRİK CAD.NO:29	0 434 226 74 43	
	MERKEZ	MARKA TEKNİK	MUSTAFA ÖZÖK	TARAKLAR MH.SEYFEM SK.2/A	0 374 217 20 20	
BOLU	GEREDE	ENES TEKNİK	FİHAİR ERODOĞAN	SEVİLLER MAH.SAKARYA CAD.BOCURGATOĞLU SOK. NO:1	0 374 311 42 43	
	MERKEZ	SUDE SOĞUTMA	SERKAN EVCİL	ÖZGÜR MAH. ÇELİK SOK.NO:12	0 248 234 03 03	
BURDUR	KARAMANLI	ŞENGÜN TEKNİK	MEHMET ŞENGÜN	PAZAR MH. HAL BİNALARI NO:2	0 248 531 23 52	
	MERKEZ	OSMANGAZİ	AYDIN TEKNİK	ŞÖĞANLI MH.SOGANLI BULVARI HALE SK NO:6A-B	0 224 233 22 11	
BURSA	İZNİK	KARBEYAZ BEYAZ EŞYA SERVİSİ	ABDURRAHMAN AR	ŞEFREZADE MAH. M. DOĞAN SOK. NO:16/D	0 224 757 77 78	
	İNÖĞÜ	GÜNCE TEKNİK	GÜNDÜZ ÇEĞİL	SİNANBEY MAH MURAT CAD. NO: 11	0 224 712 89 92	
	KARACABEY	GÖRKAN TİCARET	GÖRKAN ERGÜVENÇ	DERE MH. 12. SK. NO: 1	0 224 676 66 80	
	MUSTAFAKEMALPAŞA	OKUR TEKNİK	ZIYA OKUR	HAMZABEY MAH.ŞEHİT ZEKİ GÖKÖĞÜ SOKNO:24	0 224 612 06 88	
	MERKEZ	PEKER ELEKTRİK	EMRAH TÜRKER	KEMAL PAŞA MAH MERSİNDEDE SOK	0 286 217 94 90	
	MERKEZ	NOTİTA SERVİS	EMRAH ERGİN	CUMHURİYET MAH.ATATÜRK CAD.NO:145/A	0 286 265 63 37	
ÇANAKKALE	BİGA	ÖZBEN SOĞUTMA	MEHMET BEDEKET	İSTİKLAL MAH.HAN SOK. NO:5	0 286 317 14 44	
	MERKEZ	AŞYİ SERVİS HİZMETLERİ	SÖHİHAN MANDAÇI	ŞİMİTPAŞA MAH ÇINARLIK CAD:NO:21/F	0 286 213 45 45	
	GELİBOLU	GÜNGÖR TEKNİK	YILMAZ GÜNGÖR	GAZİ SÜLEYMAN PAŞA CD. GAZİ SÜLEYMAN PAŞA MH. ÖZTÜRK SİT. NO: 1	0 286 566 40 99	
	SABANÖZÜ	AYDOĞDU TEKNİK SOĞUTMA	ABDULLAH AYDOĞDU	CUMHURİYET MH. BELEDİYE İŞMERKEZİ YANI. NO:112	0 376 518 15 54	
ÇANKIRI	MERKEZ	ÇİHAN TEKNİK	CHAIK ASLAN	KÜLEPAZARI MAH.ATATÜRK BULVANIŞL APT.A BLOK NO:4	0 376 212 29 16	
	MERKEZ	ERDEM SOĞUTMA	ERDOĞ ERDEM	BİGE MAH.EMEK CAD:NO:14/B	0 364 224 77 80	
ÇORUM	MERKEZ	SİSTEM SOĞUTMA	İLKER TEKDEMİR	HACIKAPLANLAR MAH.HÜRRİYET CAD.NO:54 ESKİ YETİŞTİRME YURDU KARŞISI	0 258 242 59 81	
	MERKEZ	AKSU TEKNİK	NECİP AKSU	DEĞİRMENÖNÜ MH. 1739 SK. NO:12	0 258 264 44 04	
DENİZLİ	MERKEZ	ÇİVRİL	EGE SERVİS	AŞAĞI MAH.Ş. AHMET KANDAS CAD:NO:7	0 258 713 84 40	
	MERKEZ	KAR-DEM TEKNİK	MEHMET HANFI DEMİR	MEZOPOTAMYA MH.PEYAS CD. NO:100/A KAYAPINAR	0 412 252 41 88	
DIYARBAKIR	ERGANI	SERVET ELEKTRİK	SERVET ŞAHİN	KEMALİYE MH. ATATÜRK CD. NO:10/A	0 412 611 57 87	
	BİSMİL	DİCLE TEKNİK SERVİS HİZMETLERİ	EMER KILIÇ	BOZKURT MAH.15 CAD:NO:56/D	0 412 415 15 20	
	MERKEZ	GÜNENER SOĞUTMA	RECİP GÜNENER	YALI MAH BAHAODUR YALÇIN CAD NO 41	0 380 611 97 38	
DÜZCE	MERKEZ	KÜÇÜKLER SOĞUTMA	ERÇİN KÜÇÜK	KÜLTÜR MH SÜLEYMAN RUYUMCU CD NO:77/B	0 380 512 39 56	
	MERKEZ	OCAK TEKNİK	HARUN OCAK	YANCIÖÇ ŞAHİN MH. ATATÜRK CD. NO:31/1	0 284 225 63 90	
EDİRNE	KEŞAN	SİMGE SOĞUTMA	İSMAIL BAYILMIŞ	BÜYÜK CAMI MH. İSTİKLAL CD. NO:29	0 284 712 39 03	
	ELAZIĞ	MERKEZ	MEHMET ZORLU	RIZAİYE MH. KIBIRIS ŞEHİDİ MEHMET GÜÇLÜ CD. NO:63/A	0 424 238 65 31	
ERZİNCAN	MERKEZ	UZMANLAR BEYAZ EŞYA SERVİSİ	ÖRHAN ÖZVALÇIN	Atatürk mh Fevzi paşa cad no 69 c	0 446 222 47 24	
	MERKEZ	KARDELEN BAKIM ONARIM	EUBEBEK AKIN	ŞÜKRÜPAŞA MH. ŞİH KÜÇÜK CD. EMİN EVLER ALTI NO:132 YAKUTİYE	0 442 319 11 44	
ERZURUM	MERKEZ	EMRE ELEKTRONİK	MEHMET PIRAN EKMEÇİ	CUMHURİYET CAD. NO:116	0 442 511 30 65	
	MERKEZ	ESKOD ELEKTRONİK	BURMUŞ TEPECİK	KURTULUŞ MH. BELEDİYE BÖLGE HUZUR EVİ CD. NO:14/B	0 222 224 15 30	
ESKİŞEHİR	MERKEZ	VOLKAN SOĞUTMA	OSMAN BAĞLAN	İHSANİYE MH. KRİM CD. NO:58	0 222 227 94 26	

İL	İLÇE	SERVIS ÜNVANI	YETKİLİ KİŞİ	YAZIŞMA ADRESİ	TELEFON:
GAZİANTEP	MERKEZ	VİP SERVİS	SELÇUK ŞEMEN	DEĞİRMİÇİM MAH.ABDULLAH ÇOLAKOĞLU CAD.MNO/16/A	0342 336 59 59
	İSLAHİYE	İLKER TEKNİK	HASAN AKIN	AYDINLIK MAH.GÖZ.CAD.15.40/İSLAHİYE	0342 869 07 77
GİRNEŞUN	MERKEZ	HASAN ALTIYAPRAK	HASAN ALTIYAPRAK	HACI MİKTAT MAH.ÖZDEN SK. NO:9	0454 216 32 47
GÜMÜŞHANE	MERKEZ	RECEP KOİDOĞDU	RECEP KOİDOĞDU	HASAN BEY MAH. CUMHURİYET CD. NO:34 B	0456 213 74 49
HAKKARİ	YÜKSEKOVA	MEDYA ELEKTRONİK	SERFAETTİN GÖRLE	23 NISAN CAD. HAZAYI VE MERK. KAT:1 NO:9	0488 351 10 40
	ANTAKYA	TEKNİK SÖĞÜTMA	SEFER XILIC	AKSARAY MAH.75.YIL.BULI.GANIME YAPAR APT 178	0326 216 63 30
HATAY	DÖRTYOL	ÇOŞKUN TEKNİK	SERDAR ÇOŞKUN	SANAYİ MAH.TELLİ SK. NO:13	0542 385 72 74
	KIRIKHAN	BAŞKARALAR ELEKTRONİK	HOSEYİN BAŞKAR	BARBAROS MH. ŞEHİT ERDOĞAN KARAOĞLU CD NO:141/C	0326 345 38 38
	SAMANDAĞ	AKBABA TEKNİK	YAHYA AKBABA	CUMHURİYET MAH. AHMET YESEVİ CAD.SS.SOK.NO:3	0326 512 19 29
	ISKENDERUN	KORAY SÖĞÜTMA - İSTİMA	KORAY BTKİN	ÇAY MH OSMANGAZI CD NO:2	0326 614 88 25
İĞİDR	MERKEZ	PARLAK TEKNİK	İBRAHİM PARLAK	TANISU ÇİLLER CAD TOMURCUK SOK. NO: 15	0476 227 47 51
	MERKEZ	TİĞİLLAR TEKNİK SERVİS	FERİHAT TİĞİLİ	TURAN MAHALLESİ HASTANE CADESİ NO:61	0246 201 20 60
İSPARTA	YALVAÇ	ARICAN SÖĞÜTMA	FATİH ARICAN	PAZAR YUK.MAH.TURGUT ÖZAL BLV.NO:10	0246 441 37 47
	YALVAÇ	KADIR SÖĞÜTMA	KADİR EMBELNİ	PAZARŞAĞI MH. TURGUT ÖZAL BULVARI ÇAKIROLU APT. NO:12	0246 441 04 35
İSTANBUL	ATAŞEHR	EMEK SERVİS	İMAM BAĞER	KÜÇÜKBAKALKÖY MAH. ÇENGİZ TOPEL CAD. YASA SOK. NO:1A D.1	0216 575 70 80
	GAZİOSMANPAŞA	DUYGUN SERVİS	ENGİN DUYGUN	KARAYOLLARI MH. ABDO İPEKÇİ CD. NO:143/A	0212 419 35 51
	ÇEKMEKÖY	ÇAĞDAŞ SERVİS	SÖNER USLU	AYDINLAR MH.KELLEBEK SK. NO:28/2	0216 523 79 98
	KARTAL	SERVİS 24	AHMET CEMAL DUYGUN	Yah Mahallesi, Sinan Sok. Yalı Apt.No:56/1 Toplevli	0216 452 24 21
	AĞVALAR	BURAN TEKNİK SERVİS	NEVZAT ERDİNÇ	ÜNİVERSİTE MH. ÇARDAK SK. NO:20	0212 593 61 58
	ÜMRANİYE	YİĞİT TEKNİK	YİĞİT BÖZ	ÇAMLIK MAH.İBBAL CAD.ŞENLİ SK.NO:33/A ÜMRANİYE	444 77 18
	HALKALI	CAH TEKNİK	RECEP KIZILCAN	ATATÜRK MH. İTİTTELLİ CD. 10.SOK. NO:9/B	0212 404 20 47
	TİRE	YILDIZ ELEKTRONİK	SEZAİ SENGÜN	KURTULUŞ MH.AYOĞLU CAD.NO:52 TİRE	0232 511 63 19
	SİRİNER	İŞİK TEKNİK	YAŞAR İŞİK	NAMIK KEMAL CD. NO:50/B	0232 452 75 92
	GAZİEMİR	GÜMÜŞ TEKNİK SERVİS	HAKAN GÜMÜŞ	ATİFBEY MAH.5.SOKAK ÇIKMAZI NO.7/C	0232 232 79 29
TORBALI	UZMAN SÖĞÜTMA	BİROL MOTOR	TEPEKÖY MAH.GÜMÜŞPAZLA CAD.	0232 856 78 78	
İZMİR	ALİAGA	AY ELEKTRONİK	ATALAY AYTIMUR	KAZIM DIRİK MH. 294 SK. NO:5/A	0232 617 00 40
	MENEMEN	AY ELEKTRONİK	ATALAY AYTIMUR	MERMERLİ MH.ÇUKURBAĞECİ GECİT SK	0232 832 31 31
	DİKİLİ	AKMAN TEKNİK SERVİS	İSMET AKMAN	İSMET PAŞA MAH.3 SOK. NO:21/A	0232 671 43 43
	ÇİĞLİ	SZR KLİMA MERKEZLER	SEZER SENBAŞ	KÜÇÜK ÇİĞLİ MH. ANADOLU CD. KARAKAŞ NO: 996 B	0232 320 31 21
	LURLA	SEZER SÖĞÜTMA	ERSEN SEZER	BÜLENT BARATALI CD.JANDARMA KAVŞAĞI NO:92/B	0232 745 54 54
	ÖDEMiŞ	ATOM BOBİNAJ	ERŞİN BOYLUER	AKINCLAR MAH. MAHSEL SOK. NO:19/A	0232 545 49 97
KAHRAMANMARAŞ	ONKIŞUBAT	RÜZGAR TEKNİK SERVİS	CANER TAŞDEMİR	SERİNTEPE MH.ALAADDİN KISAKÖREK CD.N12/A	0344 221 72 72
	ELBİSTAN	ONUR ELEKTRONİK	ONUR GÜNALMİŞ	GÜNEŞLİ MAH. ŞEHİT ER ÖMER ERGEN CAD NO:9	0344 413 14 14
KARABÖK	MERKEZ	NUR ELEKTRİK	BURAK ÖZAL	HÜRRİYET MH.ZONGULDAK CD. ÇAĞRI VE MERK. C.BLOK NO:30-K	0370 242 32 95
KARAMAN	MERKEZ	ADIL SÖĞÜTMA	ADIL AKSOY	MANŞURDEDE MAH.78. SK. AKRI APT. 24 A	0338 213 22 20
KASTAMONU	MERKEZ	ANIL TEKNİK SERVİS	SATIR AHMET AYDIN	MEHMET AKİF ERSOY CD. TAMHİSİCİOĞLU APT.C BLOK 6/B (EĞİTİM FAKÜLTE ARKASI)	0366 214 40 70
KAYSERİ	MERKEZ	KILIC TEKNİK	MUKREMMİN KILIÇ	ALSANCAK MH. YAVUZ SULTAN SELİM CD. NO:113/A	0352 245 26 76
KIRKALEİ	MERKEZ	İŞİK SÖĞÜTMA İSTİMA SİSTEMLERİ	MUSTAFA İŞİK	GÜRLER MAH MİLLET CAD NO:141/F	0318 225 20 00
KIRKALEİ	BABAEŞKİ	ERENLER TEKNİK SERVİS	ÖZCAN ERGEN	HAMİDİYE MAH.İSTASYON CAD. HALIZ APT	0288 512 62 72
KIRSEHR	BABAEŞKİ	SEVİNG TEKNİK	NURİTTİN SEVİNG	GAZİ KEMAL MAH.ÇEMLEKÇİ SK. NO:19	0288 512 16 58
KİLİS	MERKEZ	NET SÖĞÜTMA	BAYRAM AKOŞ	MH.EYKAN MH. ŞEHİT BRİG. KORKMAZ CD.CAD. MAWIKOŞ APT. B-BLOK NO:29/3	0386 213 80 58
	MERKEZ	SEÇİD ELEKTRONİK EV ALETLERİ	BEŞİR KOÇUOĞLU	YEŞİL ARALIK MH. NEMİRLİ CD. NO:40 1/2/2	0348 614 80 05
KOCAELİ	SERZE	SERVİS 24	AHMET CEMAL DUYGUN	FENKİ ÇAKMAK MAH. EĞİTİM CAD. NO:32 DARICA	0262 642 04 64
KONYA	İZMİT	SERVİS 24	GÖKHAN ÜSTÜNDAĞ	YEŞİRHİYER MAH. AHMET ZYA SK. NO:7/3	444 7 753
	SELÇUKLUK	ERTÜĞRUL TEKNİK SÖĞÜTMA	AHMET ERTÜĞRUL	ESENLER MH.KESTEL SK. NO:5/A	0332 238 39 39
	ERĞLİ	ÖZ TEKNİK	MUSTAFA ÖZYİREK	ALPASLAN MAH AY BİZA DENEZOĞLU CAD MEHMET HANIFI ÖZTÜRK AP 3/B	0332 713 38 39
	BEŞEHR	SAYGILI TEKNİK SÖĞÜTMA	MEHMET ALI SAYGILI	MUFTU MAH. MEVLANA CD. NO:12/A	0332 512 53 53
	AKSEHR	SUDE SÖĞÜTMA	AHMET KOCAHİTİYAR	ESKİ GARAJ ARKASI TOPALOĞLU APT. NO:6/B	0332 813 14 41
	MERKEZ	KARDEŞLER TEKNİK	CENEY AKYUZ	LALA HOSEYİNPAŞA MAH.KIBRIS CD. NO:75/C	0274 333 04 40
KÜTAHYA	DOMANIÇ	YAŞAR TEKNİK	RECEP YAŞAR	CUMHURİYET MAH.BURSA CAD. NO 19/B	0274 661 22 40
	TAVŞANLI	ŞAKRAK İSTİMA SÖĞÜTMA	MESUT ŞAKRAK	AŞAĞI MHAHMET KANDIŞ CD. NO:7	0274 615 35 38
MALATYA	MERKEZ	ERCAN İMŞEK	ERCAN İMŞEK	CEVHERİZADE MAH.EMEKSİZ CAD NO:95A	0422 321 40 46
MANİSA	AKHISAR	ONAR ELEKTRİK	ÖZCAN ONAR	RAGİPBEY M.H.1.S.K.	0236 414 60 83
	KULA	ŞAHİN SÖĞÜTMA	MEHMET BALCI	4 EYLÜL MAH.238.SOK.NO:4/B	0236 816 74 86
	MERKEZ-TURGUTLU	ŞEN SÖĞÜTMA	HAKAN ŞEN	ARDA MAHALLESİ KENZİ CADESİ NO:38/A	0236 232 54 54
	KIRKAĞAÇ	TEKNİK SÖĞÜTMA	BÜLENT ŞİKÇELİK	YENİ MH. 34 SK. NO:162 / B	0236 588 18 18
	ALAIŞEHR	DÖ HİSAR DAYANIKLI TÜKETİM	TARİK DAKİN - BİLAL KOCAATURK	5 EYLÜL MAH. OSMAN AKÇAĞ CAD. NO:98/1	0236 653 44 41
	SALİHLİ	ÖZEN SÖĞÜTMA	İBRAHİM GÖMLEKÇİ	MİTHAT PAŞA MH. 6.SK. NO:3/B	0236 712 51 19
MARDİN	KIZILTEPE	ARSLAN TEKNİK	BİLAL ASLAN	TEPEBAŞI MAHALLESİ 649 SOK. NO:5	0482 312 64 68
	NUSAYBİN	MODERN TEKNİKER	MEHMET ALI BALA	SELAHATTİNEYÛBİ MAH.MEKTEP SOK. NO:20/D	0482 415 02 47
	MİDYAT	ŞEN ALTUN SÖĞÜTMA	MEHMET ŞEVKİ ALTUN	GÖLÇÜK MAH.ÇİZRE CAD. NO:142	0482 464 14 37
	MAZIDAĞI	SEÇKİN SÖĞÜTMA	MUZAFFER YAKAR	PORTRAZ MAH. YEŞİL DENK CAD. NO:27	0538 89 41 15
	HENEŞEHİR	VİP-SERVİS	İBRAHİM BOBUR	MEHMET MAH.2688.NOLU SK. NO:34/A	0324 327 70 70
	ERZURUM	ALPİR SÖĞÜTMA	ERCAN DAYHAN	AĞDENİZ MAH. ÖROĞANOĞLU BULV. ÖLÜMİYYAT SİTESİ ALTI NO:101/A	0324 515 30 30
MERSİN	TARUS	TARUS TEKNİK	MURAT SAMİ GÖNEY	ŞEHİT İSHAK MH. MEVLANA CD. NO:11	0324 025 96 96
	SİLİRKİ	ÖZTEL SÖĞÜTMA	KAMİL DURMAZ	GÖKSU MH.Ö.SEHYAN CAD. NO:11/B	0324 715 87 86
	GÜLNER	TURGAY TAMİRHANESİ	TAKSİN TURGAY	HACIPINAR MH. MERKEZ CAMI YANI NO:14	0506 963 89 98
	MEZİTLİ	AKİNSAN TEKNİK SERVİS	HAKAN NİSAN	G.M.K BULVARI FATİH MHL.3308.SOK.ÇİHAN APT 3/A	0324 359 64 34
	MUT	GENÇ SÖĞÜTMA	MEHMET GENÇ	PINARBAŞI MH. MARA CD. NO:12/A	0324 774 35 35
	ANAMUR	GÜNEY SÖĞÜTMA	MEVLÖT DEMİR	ESENTEPE MH.23 NİSAN CD. NO:22	0324 816 80 86
MUĞLA	MARMARİS	CEVAHİR SÖĞÜTMA	HOSEYİN DEMİR	TEPE MAH.YENİYOL CAD. NO:41-45	0252 412 46 02
	YATAÇAN	DOSTAN BOBİNAJ	MEHMET KOCA	KONAK MAH.ŞADI UYSAL CAD.NO:1	0252 572 29 24
	BODURUM	BERİNER TEKNİK	AYDIN YAVUZ	KIBRIS ŞEHİTLERİ CAD.REİSOĞLU HACI HALİL EFENDİ SOK.NO:60	0252 313 29 66
	ORTACA	FİSOĞULLARI İSTİMA VE SÖĞÜTMA	ARÇUN FİŞ	ATATÜRK MAH. İNÖNÜ CAD. NO:7/A	0252 282 61 71
	MİLAS	EMEK SÖĞÜTMA	ŞEKİÇ ZORLU	BURGAZ MH. KIŞLA CD. NO:33/A	0252 133 07 07
	FETHİYE	ŞUNKA TEKNİK	REŞUL ŞUNKA	TUZLA MH.ADNAN MENDERES BULVARI AYKURT 1 APT. NO:21/1	0252 612 27 07
MERKEZ	ÇAĞLAR SEVİS VE TİCARET	MEHMET KARAOĞLU	ORHANİYE MAH. 108. SOKAK ÇAĞLAR APT. NO:2/B	0252 214 13 91	
MUŞ	MERKEZ	ÖMER TEKNİK	ÖMER ATALAY	CUMHURİYET CD.ESKİ HAL YANI 167.SK.NO:55	0486 212 50 62

İL	İLÇE	SERVİS ÜNVANI	YETKİLİ KİŞİ	YAZIŞMA ADRESİ	TELEFON
NEVŞEHİR	MERKEZ	EREN SOĞUTMA	FATİH ÖĞÜLÜN	350 EVLER MAH PARK CD. NO:9	0 384 213 02 04
NİĞDE	MERKEZ	DEHA TİCARET	HALLİ ERTAŞ	ŞAH SÜLEYMAN MH. SUAT BAYKAL CD. ÇETİN APT ALTI. NO:14/G	0 388 233 67 57
ORDU	ÜNYE	ZORLU SOĞUTMA	ZEKİ ZORLU	İSLEMLER MH. DEĞİRMEN YOLU. 1. SK. NO:14/A	0 452 324 19 19
	FATSİA	ÇAĞ-TEK	MEHMET ÖRAK	DÜMLÜPINAR MH. M.BAYRAM CD. NO:17	0 452 424 30 80
OSMANİYE	ALTINORDU	UZJMAN TEKNİK	AHMET ÖĞÜRLÜ	YENİ MH. ŞEHİT POLİS AYDIN GÜLER SK. NO:47/A-B	0 452 232 00 92
	MERKEZ	BİRLİK SOĞUTMA	İLHAM GÜZEL	İSTRİHAL MAH. AKYAR CD NO:60 KOÇYİĞİT APART	0 328 884 60 54
RİZE	MERKEZ	TOPRAK TEKNİK	ZEKERİYA KAR	TOPHANE MAH. KAÇKAR CAD. NO:19	0 464 212 22 23
	MERKEZ	BENİM USTAM	NİHAAT FİSTİK	EKREM ORHON MAH HANMİLELİ SOK. SAHİL CAMİ YANI 16-A	0464 253 04 53
SAKARYA	ARDEŞEN	KAPTAN ELEKTRONİK	BARİŞ KAPTAN	MERKEZ MAH. ERGÜNLER CAD. NO:14	0 464 715 50 40
	MERKEZ	KUZEY SOĞUTMA	ZEKİ BULUT	ŞEKER MAH.SEDAT KIRTEPE CAD:NO:36/D	0 264 279 23 90
SAMSUN	MERKEZ	ÇAĞDAŞ SERVİS	HASİM EMİRBAYURAN	HANÇERLİ MH.100.YIL BULV.NO:17	0 362 446 30 02
	MERKEZ	SAYLOR ELEKTRONİK	MUSTAFA KÜÇÜKYILMAZ	BAHÇELİEVLER MH. MEVLANA CD. NO :15	0 362 234 61 05
SAMSUN	ÇARŞAMBA	YUNUS TEKNİK SOĞUTMA	İSMAIL GİRTLİ	K.ÇAY MAH HASANLI CAD	0 362 833 10 97
	BAFRA	KARATAŞ TİCARET	İLHAN KARATAŞ	KIZILIRMAK MH. FEVZİ ÇAKIRMAK SK. NO:18	0 362 543 04 91
SIIRT	MERKEZ	DEMİR SOĞUTMA	ALİ DEMİR	CUMHURİYET CAD. SUAT BEDÜK SOK. NO:1 SİİRT	0 484 223 37 51
SİNOP	AYANCIK	ÇALIŞKAN BEYAZ EŞYA	MEHMET ÇALIŞKAN	Sedat demircan cad. no:20	0 368 613 20 12
	BOYABAT	ÖZTÜRK BEYAZ EŞYA	BAYRAM ÖZTÜRK	GÖKDERE MH. YUSUF KEMAL BEY CD. NO:24 PTT KARŞISI	0 368 613 52 12
SİVAS	AYANCIK	YILKAY SOĞUTMA	MEHMET YILMAZ	YALI MAHALLESİ DOKTOR AVNİ HAMZAÖĞLU CADESİ NO/46	0 368 613 52 12
	MERKEZ	DEMİREL TİCARET	SAFET DEMİREL	MEYDANCAPI MAHALLESİ SK.NO:5	0 368 202 07 87
ŞANLI ÜRFA	MERKEZ	SEMEM TEKNİK	MUSA DOĞAN	İCE MH KIRKSESTEN CD. NO:12	0 346 221 71 53
	MERKEZ	SOĞUK TEKNİK	HANMET ÜSTÜNDAĞ	ESKİ KALE MAH. SARAY YOLU SK. BEYÜK DOĞU APT. ALTI. NO:8 /A	0 346 221 17 89
ŞANLI ÜRFA	MERKEZ	YILDIZ TEKNİK	BEKİR YILDIZ	ERTUĞRAL CAZI MAH.357 SOK. NO:20/B	0 414 313 30 50
	YİRANŞEHİR	SEÇİN BEYAZ EŞYA	MEHMET GÜDER	YEŒENİRH MH. 1619 SK. NO:8/B	0 414 511 68 47
ŞANLI ÜRFA	SİVEREK	AK SOĞUTMA	ZİYAT BOYNUKARA	GÜLLABEY MAH ALI ŞİRİN CAD.NO:7/A	444 4 758
	BİRECİK	KOÇ TEKNİK	ALİ LIBAŞ	MEYDAN MH. 10 TEM CAD. FATİH SOK NO 6	0 414 652 92 82
ŞİRİNAK	CEYLANPINAR	ASAN SOĞUTMA	MUZAFFER ASAN	CUMHURİYET CD. NO:120	0 414 471 44 10
	MERKEZ	DAMLA TEKNİK	SEYFETTİN BATMAZ	AYDINKEVLER MAHALLESİ DERYA CAD. NO:8/A	0 486 216 25 47
TEKİRDAĞ	ÇORLU	BAĞLAR TEKNİK	İBRAHİM KELEŞ	ŞEHİNSHAN MH ATATÜRK BULVARI İRPALIK 2.SK NO:37 C	0 282 652 93 98
	MERKEZ	ÖZGÜN TEKNİK	NECİMİ İŞLEK	100.MAH.MUMCU ÇEŞME CD. NO:74/A	0 282 726 98 18
TEKİRDAĞ	ÇERKEZÖYÜ	TÜRKSEN ELEKTRİK EV ALETLERİ	ERHAN TÜRKSEN	G.M.K.P. MAH METİN SK NO:10/A	0 282 725 22 02
	ÇERKEZÖYÜ	ESSE TEKNİK	ESMA ARSLAN-SERHAT ARSLAN	CUMHURİYET MAH. HURRİYET CADDESİ FERAH SOKAK NO:5	0 536 550 83 14
TOXAT	SARAY	BATI TEKNİK	BÜLENT BARLAS	YENİ MH.TAKSİM CD. NO:9	0 282 768 69 34
	MERKEZ	ÖZGÜL TEKNİK SERVİS	RIZA ÖZGÜL	YEŞİL İRMAK MH. ÇEÇENİSTAN CD. 2.SK. NO:5/C	0 356 214 60 70
TRABZON	TURHAL	GOÇLÜ ELEKTRONİK	SAMET B. ALEMOAR	CELAL MH. TUNA SK. NO:11/A	0 356 276 39 66
	NİKİSAR	YAŞAM TEKNİK SOĞUTMA	YAŞAR KEMAL DURMUŞ	FATİH MAH. ŞH. BŞK. MAHİMUT GÜLER CD. NO:5/A	0 356 527 15 27
TRABZON	ERBAA	SİSTEM SOĞUTMA	ÖĞÜZCAN DEMİREZEN	YEŞİL YURT MH ATATÜRK CD NO:65/A	0 356 715 50 57
	MERKEZ	KENAN TEKNİK	HAMİ KENAN	TOKLU MH.KURAN KURSU CD.HASAN TAHSİN SK.TÜRKLER APT.ALTI NO:2/B	0 462 223 61 16
TUNCELİ	SESLİ SOĞUTMA	SOĞUN BİYİKLİ	ÇORCAN SESEL	SAMSUN CADESİ NO: 11B	0 462 228 39 36
	YAPFİNEBİR	SOĞUN TEKNİK	SOĞUN BİYİKLİ	KEMALİYE MAH.FATİH CD. NO:32	0 462 841 48 31
USAK	MERKEZ	GÜL TERİN TEKNİK	ULAS GÖLTERİN	ATATÜRK MH. EMBER YAPU KOOP. D.BLOK D/5	0 536 229 98 33
YANIK	MERKEZ	METİN SOĞUTMA	HANAN METİN	ÖZDEMİR MH. YILMAZ.ATASOR SK. NO:16/B	0 276 223 96 35
YALOVA	MERKEZ	ÖZ USTA TAMİRAT	BURHAN AYDIN	BERKAY MAH. DEMİRCİLER 1. SK. NO:1/C	0 482 216 34 58
YOZGAT	MERKEZ	EKİNCİ SOĞUTMA	HARUN EKİNCİ	BAHÇELİEVLER MAH. FATİH CAD. DEMİREL SOK. AÇELYA APT. NO:2	0 226 800 01 01
ZONGULDAK	SORGUN	YILMAZ İSTİMA VE SOĞUTMA	ÖMER YILMAZ	İSTANBULLUOĞLUMAH.SUNGURLUCAD.MOZEYANI NO:1	0 354 217 67 90
	ÇAYCIAMA	GENİE SOĞUTMA	CUMHUR KABUK	BAHÇELİ EVLER MAH ATATÜRK BULVARI 12.SOK NO:3	0 354 415 61 30
ZONGULDAK	MERKEZ	EROL ELEKTRONİK	İSMAIL EROL	İSTASYON MAH. YAŞAR DOĞU CAD ŞAHAN KARALI SOK. NO:44	0 542 891 81 91
	EREĞLİ	ERŞAN SOĞUTMA	YAŞAR ARSLAN	MİTHATPAŞA MH AYDÜZ CD. N:105D	0 372 253 76 06
				BAĞLIK MAH. ŞEHİT RİDVAN CD. NO:1 SİİRT	0 372 316 10 05

SİLVERLINE DANIŞMA HATTI

444 4 758

GARANTİ ŞARTLARI

1. Garanti süresi malın teslim tarihinden itibaren başlar ve 2 yıldır.

2. Bütün parçaları dahil olmak üzere malın tamamı firmamız tarafından garanti süresince garanti kapsamındadır.

3. Malın garanti süresi içerisinde anılanması durumunda, tamirde geçen süre garanti süresine eklenir. Malın tamir süresi en fazla 20 iş günüdür. Bu süre mala ilişkin arızanın servis istasyonuna, servis istasyonunun olmaması durumunda, malın satıcısı, bayii, acentesi, temsilciliği, ithalatçısı veya imalatçısından birisine bildirim tarihinden itibaren başlar. Malın arızasının, 10 iş günü içinde giderilmemesi halinde; üretici veya ithalatçı, malın tamiri tamamlandıncaya kadar, benzer özelliklere sahip başka bir malı tüketicinin kullanımına tahsis etmek zorundadır.

4. Malın garanti süresi içinde, gerek malzeme ve işçilik, gerekse montaj hatalarından dolayı anılanması halinde, işçilik masrafı, değiştirilen parça bedeli ya da başka herhangi bir ad altında hiçbir ücret talep edilmeksizin tamiri yapılacaktır.

5. Malın ayıplı olduğunun anlaşılması durumunda tüketici;

a) Satılanı geri vermeye hazır olduğunu bildiren sözleşmeden dönme,

b) Satılanı alıkoyup ayıp oranında satış bedelinden indirim isteme,

c) Aşın bir masraf gerektirmediği takdirde, bütün masrafları satıcıya ait olmak üzere satılanı ücretsiz onarılmasını isteme,

d) İmkân varsa, satılanın ayıpsız bir misli ile değiştirilmesini isteme, seçicilik haklarından birini kullanabilir. Satıcı, tüketicinin tercih ettiği bu talebi yerine getirmekle yükümlüdür.

6. Tüketicinin ücretsiz onarım hakkını kullanması halinde malın;

a) Garanti süresi içinde tekrar anılanması,

b) Tamiri için gereken azami sürenin aşılması,

c) Tamirinin mümkün olmadığının, yetkili servis istasyonu, satıcı, üretici veya ithalatçı tarafından bir raporda belirlenmesi, durumlarda; tüketici malın bedel iadesini, ayıp oranında bedel indirimi veya imkân varsa malın ayıpsız misli ile değiştirilmesini satıcıdan talep edebilir. Satıcı, tüketicinin talebini reddedemez. Bu talebin yerine getirilmemesi durumunda satıcı, üretici ve ithalatçı müteselsilen sorumludur. Malın ayıpsız misli ile değiştirilmesinin satıcı için orantısız güçlükleri beraberinde getirecek olması halinde tüketici, sözleşmeden dönme veya ayıp oranında bedelden indirim haklarından birini kullanabilir.

7. Malın kullanma kılavuzunda yer alan hususlara aykırı kullanımından kaynaklanan arızaların yanı sıra aşağıda açıklanan koşullarda, ürün garanti kapsamına girmez.

a) Garanti Belgesi üzerinde malın seri numarasında tahriyat yapıldığı haller,

b) SILVERLINE yetkili personeli ya da yetkili servisleri haricinde kişilerin cihazın tamir ve tadline müdahale etmesi sonucu oluşan arızalar,

c) Cihazla bağlanan dış donanımdan (regülatör, kesintisiz güç kaynağı vb.) kaynaklanan arızalar,

d) Anormal voltaj düşüklüğü veya fazlalığından, hatalı elektrik tesisatından, cihazın etiketinde belirtilenden farklı bir şebeke gerilimine bağlanmasıyla oluşan arızalar,

e) Malın tesliminden sonraki nakiller ve yerleştirme sonucu (düşme, aşın sarsılma, darbe vs.) oluşabilecek arızalar,

f) Cihazın kullanım hatalarından meydana gelen dış ve iç yüzeylerdeki bozulma, çizilme, kırılmalar ve arızalar,

g) Doğru olayların (yıldırım, sel, su baskını, deprem, yangın vs.) yol açacağı arızalar.

Garanti Belgesinin tekemmül ettirilerek tüketiciye verilmesi sorumluluğu tüketicinin malı satın aldığı yetkili satıcı, acente ya da temsilciliklere aittir. Tüketiciler; Şikâyet ve İtirazlar için tüketici mahkemelerine ve tüketici hakem heyetlerine başvurabilir. Garanti belgesi ile ilgili olarak çıkabilecek sorunlar için T.C. Gümrük ve Ticaret Bakanlığı, Tüketicinin Korunması ve Piyasa Gözetimi Genel Müdürlüğüne başvurabilir.

MÜŞTERİ SEÇİMLİLİK HAKLARI

1. Malın ayıplı olduğunun anlaşılması durumunda tüketici;

a) Satılanı geri vermeye hazır olduğunu bildiren sözleşmeden dönme,

b) Satılanı alıkoyup ayıp oranında satış bedelinden indirim isteme,

c) Aşın bir masraf gerektirmediği takdirde, bütün masrafları satıcıya ait olmak üzere satılanın ücretsiz onarılmasını isteme,

d) İmkân varsa, satılanın ayıpsız bir misli ile değiştirilmesini isteme, seçicilik haklarından birini kullanabilir. Satıcı, tüketicinin tercih ettiği bu talebi yerine getirmekle yükümlüdür.

18

GARANTİ BELGESİ

GARANTİ BELGESİ

MALIN

Cinsi OCAK
Markası SILVERLINE
Modeli
Ürün Kodu
Seri No

SATICI FİRMANIN

Unvanı
Adresi
Tel-Faks
Fatura Tarihi
Fatura No
Yetkili Kaşe ve İmza
Teslim Tarihi ve Yeri

ALICININ

Adı, Soyadı
Adresi
Tel

Azami Tamir Süresi **20 İşgünü**

Garanti Süresi **2 Yıl**

ÜRETİCİ FİRMA / MANUFACTURER COMPANY
SILVERLINE Ev Gereçleri Satış ve Pazarlama A.Ş.
Orta Mah. Topkapı Maltepe Cad. No: 6 Silkar Plaza Kat: 3
Bayrampaşa / İstanbul P.K. 34030
Tel: 0 212 484 48 00 Faks: 0 212 481 40 08

444 4 758

SILVERLINE EV GEREÇLERİ
SATIŞ VE PAZARLAMA ANONİM ŞİRKETİ
Orta Mah. Topkapı Maltepe Cad. Silkar Plaza
No:6 P.K.34030 Bayrampaşa / İST
Tel: 0 212 484 48 00 Faks: 0 212 481 40 08
Haliç Kurumlar V.D. K3 038 1656 İTO:549979
Mersis NO: 0-7590-3894-5600018

SILVERLINE

www.silverline.com

Res. 30

Üretici Firma / Manufacturer Company

Silverline Ev Gereçleri Satış ve Pazarlama A.Ş. Orta Mah. Topkapı - Maltepe Cad. No: 6 Silkar
Plaza Kat:3 Bayrampaşa / İstanbul / Turkey P.K. 34030
+90 212 484 48 00 (pbx) +90 212 481 40 08

H610.10000.54.00