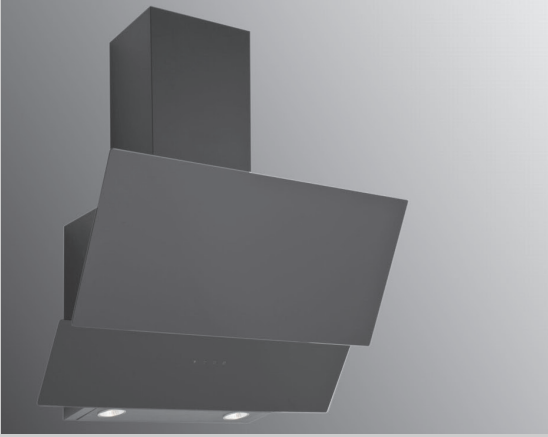


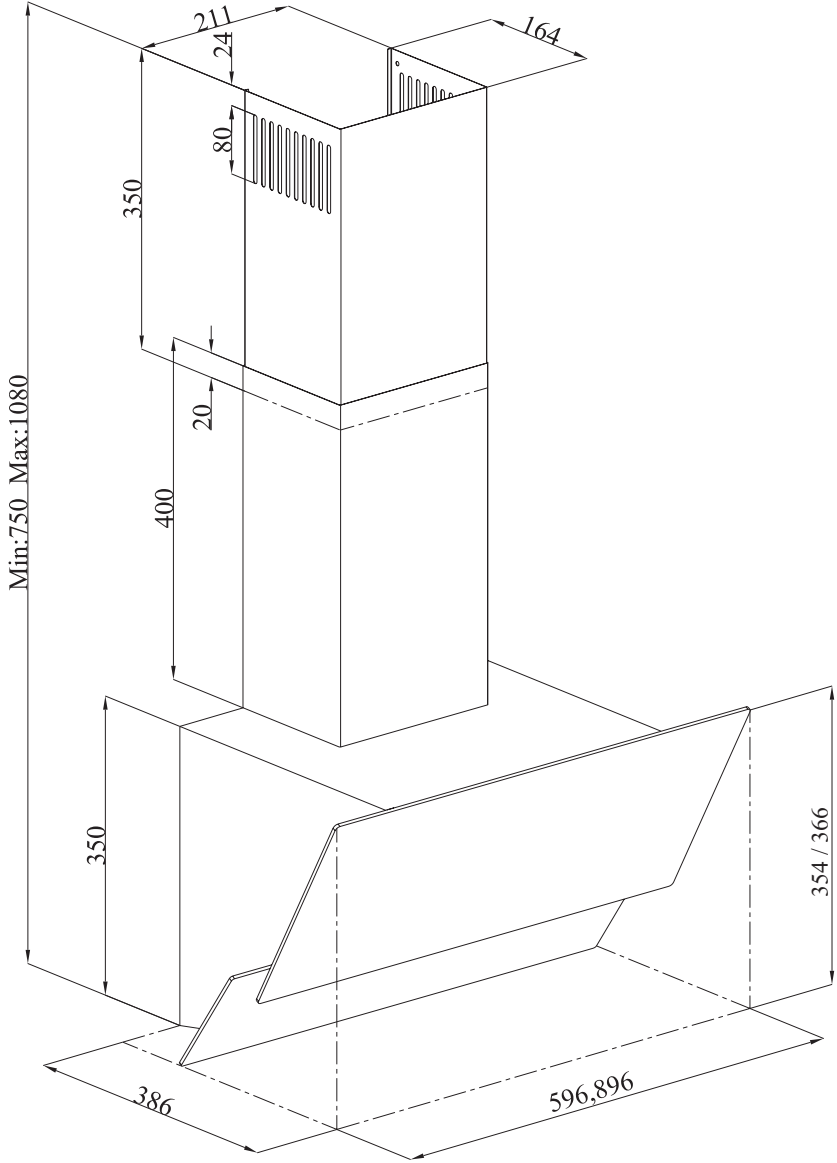
**3420**

Kullanma Kılavuzunu Dikkatlice Okuyunuz!

1	TEKNİK ÇİZİM	4
2	UYARI VE EMNİYET TEDBİRLERİ	5
2.1	Hayati Tehlike Zehirlenme Tehlikesi	7
2.2	Elektrik çarpma tehlikesi!	7
2.3	Yaralanma tehlikesi!	7
2.4	Yanma tehlikesi, elektrik çarpma tehlikesi!	8
2.5	Yangın tehlikesi, yaralanma tehlikesi!	8
3	KARBON FİLTRELİ VE KARBON FİLTRESİZ KULLANIM	9
3.1	Karbon Filtre Değişimi	10
3.2	AF 100 Karbon Filtre Değişimi	10
4	TEMİZLİK VE KORUYUCU BAKIM	11
4.1	Bulaşık Makinesinde Yıkama	11
4.2	Elde Yıkama	11
4.3	Alüminyum Filtrenin Sökülmesi/Takılması	11
5	CİHAZIN KURULUMU	12
5.1	Kurulum ve Cihazı Ambalajından Çıkarma	12
5.2	Enerji Tasarrufu İçin Öneriler	12
5.3	Atık Hava Modu	13
5.4	Hava Çıkış Hattı	13
5.5	Duvarın Kontrol Edilmesi	13
5.6	Elektrik Bağlantısı	13
5.7	Elektrik Çarpma Tehlikesi!	13
6	PAKET İÇERİĞİ	14
7	DAVLUMBAZA GENEL BAKIŞ	15
8	ÜRÜNÜN MONTAJI	16
8.1	Kurulum Şeması ve Parçaları	16
8.2	Plastik Baca Montajı	17
9	SAC BACALARIN TAKILMASI	18
10	ÜRÜNÜN KULLANIMI	19
11	LAMBALARIN DEĞİŞİMİ	20
11.1	Halojen Değişimi	20
12	YETKİLİ SERVİS	21
	YETKİLİ SERVİS	22
12.1	Oluşabilecek Hatalar ve Çözümler	22
12.2	Teknik Tablo	22
13	MÜŞTERİ SEÇİMLİLİK HAKLARI	23
14	MÜŞTERİ SERVİS VE GARANTİ	24
15	GARANTİ ŞARTLARI	26
15	GARANTİ BELGESİ	27



## 1 TEKNİK ÇİZİM



Res. 1: TEKNİK ÇİZİM

## 2 UYARI VE EMNİYET TEDBİRLERİ

■ Bu cihaz, güvenli bir şekilde kullanılmayı amaçlayan kendilerine gözetim veya talimat verilmişse ve içermiş olduğu tehlikeler kendileri tarafından anlaşılırsa 8 yaş ve üzeri çocuklar ve fiziksel, duyuşsal veya zihinsel yetenek eksikliği bulunmayan veya tecrübe ve bilgi eksikliği olmayan kişiler tarafından kullanılabilir.

■ Bu ürün evde kullanılmak üzere tasarlanmıştır.

■ Ürününüzün kullanma voltajı 220-240 Volt~50 Hz dir.

■ Ürününüzün şebeke kablosuna topraklı fiş monte edilmiştir. Bu kablo mutlaka topraklı bir prize takılmalıdır.

■ Bütün elektrik tesisatı kalifiye bir elektrikçi tarafından yapılmalıdır.

■ Yetkisiz kişilerce yapılan kurulum düşük performansla çalışmaya, ürünün zarar görmesine ve kazalara sebep olabilir.

■ Montajda cihazın besleme kablosu, bir yere sıkıştırılmaya, ezilmeye maruz bırakılmamalıdır. Besleme kablosu ocakların yakınından geçirilmemelidir. Bu gibi durumlarda eriyip yangına sebep olabilir.

■ Ürünün montajı yapılmadan fişi prize takmayınız.

■ Herhangi bir tehlike halinde ürünün elektriğini kesebilmek amacıyla fişi prizden kolayca ulaşılabilir yerde olmasını sağlayınız.

■ Ürününüzün lambaları uzun süre çalıştığı anda dokunmayınız. Lambalar sıcak olacağından elinizi yakabilir.

■ Mutfak aspiratörleri normal yemek yapımıyla ev tipi kullanım için üretilmiştir. Diğer amaçlar için kullanılırsa arıza riski vardır ve garanti kapsamı dışına çıkar.

■ Çıktış havasının boşaltılması ile ilgili yetkili makamların kural yönergelerine uyunuz. (Bu

uyarı bacasız kullanımlar için geçerli değildir.)

■ Alev alan yiyecekler cihazın altında pişirilmemelidir.

■ Ocakların üzerine tencere, tava vb. koyduktan sonra ürününüzü çalıştırınız. Aksi halde yüksek ısı ürününüzün bazı parçalarının deforme olmasına sebep olabilir.

■ Ocakların üzerinde tencere, tava vb. almadan önce ocağı kapatınız.

■ Ocak üzerinde kızgın yağ bırakmayınız. İçinde kızgın yağ bulunan kaplar kendiliğinden tutuşmaya sebep olabilir.

■ Kızartma cinsi vb. yemekler yaparken yağlar alev alabilir perde ve örtülerinize dikkat ediniz.

■ Filtrelerin zamanında değiştirilmesini sağlayınız. Zamanında değiştirilmeyen filtreler üzerinde biriken yağlardan dolayı yangın riski taşır.

■ Filtre yerine aleve dayanıksız filtreleme malzemeleri kullanmayınız.

■ Ürününüzü filtresiz çalıştırmayınız, ürün çalışır durumdayken filtreleri çıkartmayınız.

■ Herhangi bir alevlenme başlaması halinde, aspiratörün ve pişirme cihazlarının enerjisini kesiniz. (Cihazın fişini prizden çekiniz veya ana şarteli kapatınız).

■ Temizlik periyodik zamanlara uygun yapılmaz ise ürününüz yangın riski oluşturabilir.

■ Bakım işlemlerinden evvel cihazın enerjisini kesiniz. ( Cihazın fişini prizden çıkarınız veya ana şarteli kapatınız.)

■ Elektrikli ocak üstü davlumbaz ve elektrikten başka enerji ile beslenen cihazlar aynı anda çalışırken odadaki negatif basınç 4 Pa ( 4 x 10 bar )'ı aşmamalıdır.

■ Ürününüzün kullanılacağı ortamda akaryakıt veya gaz halindeki yakıtlarla çalışan, örneğin kat kaloriferi gibi, bu cihazın egzostu bulunduğu hacimden tam anlamıyla yalıtılmış veya cihaz

hermetik tip olmalıdır.

- Ürünüze baca bağlantısı yaptığınızda 150mm veya 120 mm çaplı borular kullanınız.
- Yapılan boru bağlantısı mümkün olduğu kadar kısa ve az dirsekli olmalıdır.
- Çocuklar cihaz ile oynamamalıdır.
- Güvenliğiniz için, aspiratör tesisatında "MAX 6 A" sigorta kullanınız.
- Ambalaj malzemeleri tehlikeli olabileceğinden çocuklardan uzak tutunuz.
- Besleme kablosu hasarlanırsa, tehlikeli bir duruma engel olmak için, imalatçısı veya onun servis acentesi ya da aynı derecede uzman bir personel tarafından değiştirilmelidir.
- Bir alevlenme başlaması halinde, aspiratörün ve pişirme cihazlarının enerjisini kesiniz, alevin üstünü kapatınız. Söndürmek için asla su kullanmayınız.
- Pişirme cihazları çalıştırıldığında erişilebilir bölümler sıcak olabilir.
- Cihazların güvenliğinden sorumlu bir kişi tarafından cihazın kullanımı ile ilgili gözetim ve yönetim sağlanmadıkça, bu cihazın, fiziksel, duyu ve zihinsel yetenekleri özürülü olan (çocuklar dahil) veya deneyim ve bilgi eksikliği olan kişiler tarafından kullanılması amaçlanmamıştır.
- Aspiratörün kurulum tamamlandığında ürün ile elektrikli ocaklar arasında en az 65 cm Gazlı veya diğer yakıtlarla çalışan ocaklar arasında en az 75 cm mesafe olmalıdır.
- Davlumbaz çıkışı başka dumanların bulunduğu hava kanallarına bağlanmamalıdır.
- Cihaz aynı zamanda ortamdaki havayı ve yakıt ile kullanılarak çalışan (örneğin gaz, dizelyakıtlar, kömür veya odun ile çalışan ısıtıcılar, şofben vb.) Birlikte çalıştırıldığında dikkatli olunmalıdır. Çünkü aspiratör ortamdaki havayı dışarıya attığı için yanmayı olumsuz etkileyebilir.
- Bu uyarı bacasız kullanımlar için geçerli değildir.

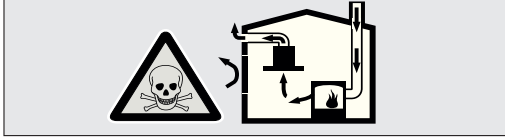
■ Elektrikli ocak üstü davlumbaz, gaz veya diğer yakıtları kullanan cihazlarla aynı anda kullanıldığında, odanın havalandırması yeterli olmalıdır (havayı yalnızca odaya geri boşaltan cihazlara uygulanmayabilir).

■ Birden çok gazlı ocağın aynı zamanda çalıştırılması yüksek ısıların oluşmasına neden olur. Ocakların yüzeyine yerleştirilen bir havalandırma cihazı bu nedenle hasar görebilir veya yanabilir. İki gaz ocağını kesinlikle yüksek alev ayarında 15 dakikadan uzun süre çalıştırmayınız. 5kW (Work) üzerinde güce sahip büyük bir brülör, iki gazlı brülörün gücüne eşittir.

## 2.1 Hayati Tehlike Zehirlenme Tehlikesi

### ⚠ TEHLİKE

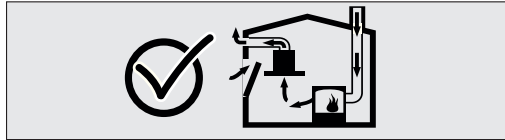
Geri emilen yanma gazları nedeniyle hayati tehlike, zehirlenme tehlikesi vardır. Yeterli hava girişi sağlanmadıkça cihazı hava çıkışlı kullanımda hava dolaşımını gaz, yağ, odun veya kömürle çalışan sobalar, şöbenler, su ısıtıcıları vb. zehirli gazları baca yardımı ile dışarıya atan eşalar ile birlikte aynı anda kullanmayın.



Res. 2: Zehirlenme Tehlikesi

Hava dolaşımını eşalar (örneğin gaz, yağ, odun veya kömürle çalışan sobalar, şöbenler, su ısıtıcıları) yanma havasını kurulum yerinden alırlar ve atık gazı bir atık gaz sistemi (örneğin baca) kanalıyla dışarıya aktarırlar. Çalışmakta olan davlumbazla birlikte mutfaktan ve komşu odalardan hava çekilir. Yeterli hava girişi sağlanmazsa vakum oluşur. Bu durumda bacadan ve atık gaz kanalından zehirli gazlar emilerek tekrar eve girer. Res. 2

Bu nedenle temiz hava girişinin daima yeterli olması sağlanmalıdır. Res. 3



Res. 3

### ⚠ TEHLİKE

## Yangın tehlikesi!

Uçuşan kıvılcımlardan dolayı.Cihazın katı yakıt (örn. odun veya kömür) kullanılarak ısıtılan bir ısıtma donanımının üzerine kurulmasına sadece, çıkarılamayan bir kapak mevcut olması halinde izin verilir.Kurma işlemi için, güncel geçerli yapı yönetmeliklerine ve yerel elektrik ve gaz işletmelerinin yönetmeliklerine dikkat edilmelidir. Cihaz temizleme talimatlarına uygun olarak yapılmaz ise, yangına sebep olabilir.

### ⚠ TEHLİKE

## 2.2 Elektrik çarpma tehlikesi!

Hasarlı bağlantı kablosundan dolayı bağlantı kablosunu kurma işlemi esnasında katlamayınız veya sıkıştırmayınız.

### ⚠ TEHLİKE

## 2.3 Yaralanma tehlikesi!

- Kurulum esnasında keskin kenarlar nedeniyle yaralanma tehlikesi vardır. Cihazın kurulum çalışmaları boyunca daima koruyucu eldivenler kullanınız.
- Cihazın aşağı düşme riskinden ötürü tüm güvenlik civataları ve güvenlik kapakları kullanma kılavuzunda anlatıldığı şekilde montaj yapılmalıdır.

**⚠ TEHLİKE****2.4 Yanma tehlikesi, elektrik çarpma tehlikesi!**

- Temizleme veya bakım çalışmasından önce, cihazın soğumasını bekleyiniz. Sigortayı kapatınız veya elektrik fişi çekilip prizden çıkarınız.
- Elektronikte nem girmesi nedeniyle hasar tehlikesi vardır. Kumanda elemanlarını kesinlikle yaş bezle temizlemeyin.
- Yanlış temizleme sonucunda yüzey hasar görülebilir. Paslanmaz çelikten yüzeyleri sadece fırçalanma yönünde temizleyin. Kumanda elemanları için paslanmaz çelik temizleyicisi kullanmayın.
- Keskin veya ovucu temizlik maddeleri nedeniyle yüzey hasar görülebilir. Keskin ve ovucu temizlik maddelerini kesinlikle kullanmayın.
- Yoğuşma sıvısı geri akışı nedeniyle hasar tehlikesi vardır. Hava çıkış kanalını cihazdan aşağı doğru (1° eğim) monte ediniz.

**⚠ TEHLİKE****2.5 Yangın tehlikesi, yaralanma tehlikesi!**

Kural dışı veya gerektiği şekilde yapılmayan onarımlardan dolayı sigortayı kapatınız veya cihazınızın besleme kablosunu prizden çıkarınız. Onarım çalışmalarını sadece yetkili servis veya yetkili uzman elemanlar yapmalıdır.

**NOT**

*Cihazın arıza veya hasar görmesi durumunda sigortayı kapatınız veya cihazınızın besleme kablosunu prizden çıkarınız ve yetkili servise telefon ediniz.*

**NOT**

*Besleme kablosu hasarlanırsa, tehlikeli bir duruma engel olmak için, imalatçısı veya onun servis acentesi ya da aynı derecede nitelikli bir personel tarafından değiştirilmelidir.*

**NOT**

*Cihazın ampulleri bozulduğunda sigortayı kapatınız veya cihazınızın besleme kablosunu prizden çıkarınız. Bozuk ampulleri, diğer ampullerde aşırı yüklenme olmasının önlenmesi için derhal değiştiriniz (ampullerin önce soğumasını bekleyiniz)*

**⚠ DİKKAT**

Pişirme aletleri ile kullanıldığında erişilebilir parçalar ısınabilir.

**⚠ TEHLİKE**

Bu cihazın hava çıkış borusu gaz veya diğer yakıtları kullanan cihazlardan çıkan dumanların dışarı atılması için kullanılan baca içerisine kesinlikle bağlanmamalıdır.

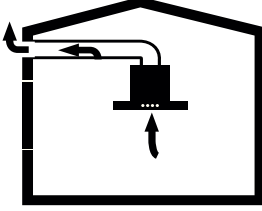


### 3 KARBON FİLTRELİ VE KARBON FİLTRESİZ KULLANIM

*Bu cihazı, atık hava modunda ve dolaşımli hava modunda kullanabilirsiniz.*

#### Atık hava modu

Emilen hava, yağ filtreleri tarafından temizlenir ve bir boru sistemi üzerinden dışarı iletilir. Res. 4



Res. 4: Karbon Filtresiz Hava Çıkışı

#### ⚠ UYARI

#### Ölüm Tehlikesi!



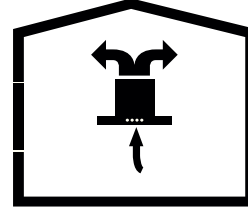
Geri emilen yanma gazları zehirlenmelere neden olabilir. Atık hava, ne devrede olan bir duman veya atık gaz bacasına, ne de ısıtma kaynaklarının kurulu olduğu yerlerin havalandırılması için kullanılan bir bacaya aktarılmalıdır.

- Atık havanın devrede olmayan bir duman veya atık gaz bacasına aktarılması isteniyorsa, yetkili baca temizleme ustasının iznini almanız gerekir.
- Atık hava dış duvar üzerinden dışarı aktarılrsa, bir teleskopik duvar kasası kullanılmalıdır.

#### Dolaşımli hava modu



*Emilen hava, yağ filtreleri ve aktif karbon filtre tarafından temizlenir ve tekrar mutfağa geri aktarılır. Res. 5*



Res. 5: Karbon Filtreli Hava Çıkışı

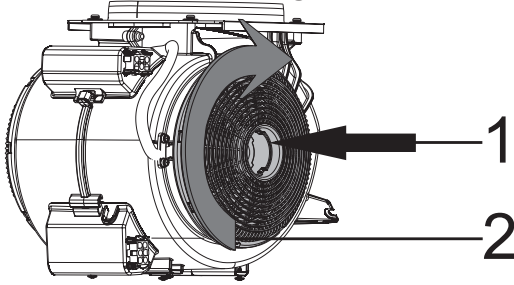


*Dolaşımli hava modunda kokuya neden olan maddeleri bağlamak için, bir aktif karbon filtresi takmalısınız. Cihazın dolaşımli hava modunda çalıştırılması için söz konusu olan farklı olanaklar için yetkili satıcınıza danışınız. Bu işlem için gerekli aksesuarları ilgili satış yerleri, yetkili servis veya çevrimiçi satış merkezi üzerinden alabilirsiniz*

### 3.1 Karbon Filtre Değişimi

Bacası bulunmayan ortamlarda içerdeki havanın filtre edilerek tekrar içeriye verilmesinde aktif karbon filtre kullanılmalıdır. Aktif karbon filtre servisten veya satıcınızdan temin edilmektedir. Karbon filtreyi değiştirmeden önce cihazın enerjisini kesiniz. Karbon filtre baca çıkışı olmayan mutfaklarda kullanıldığı için kullanıma bağlı olarak her 3-5 ayda bir yenisi ile değiştirilmelidir. Karbon filtre hiçbir zaman yıkanmamalıdır. Karbon filtre kullanılsın yada kullanılsın her durumda yağ filtreleri üründe takılı olmalıdır. Ürününüzü yağ filtresiz kullanmayınız.

### 3.2 Karbon Filtre Değişimi



Res. 6: KARBON FİLTRE

*Satın olmuş olduğunuz cihaz karbon filtreli kullanımına uygundur.*

1. *Karbon filtreyi yuvasına yerleştiriniz. Res. 6*
2. *Karbon filtreyi saat yönünde çevirerek tamamen takıldığından emin olunuz. Res. 6*
3. *Karbon filtre tamamen takılamazsa düşebilir ve ürününüze zarar verebilir.*

#### **⚠ TEHLİKE**

Karbon filtreleri kesinlikle yıkamayınız. Karbon filtreleri çocuklardan uzak tutunuz.

## 4 TEMİZLİK VE KORUYUCU BAKIM

### ⚠ DİKKAT

- Her bakım ve temizlik öncesinde davlumbazın fişi çekilerek, cihaz akımsız hale getirilmelidir.
- Temizleme işlemi, kullanıcı bakımı, gözetimsiz çocuklar tarafından yapılmamalıdır.
- Keskin veya ovucu temizlik maddeleri nedeniyle yüzey hasar görebilir. Keskin ve ovucu temizlik maddelerini kesinlikle kullanmayın. Cihazınız için uygun temizleme ve koruma maddelerini yetkili servisten temin ediniz. Cihaz yüzeyi ve kumanda üniteleri çizilmeye karşı hassastır.
- Yüzeyleri yumuşak, nemli bir bez, bulaşık deterjanı veya fazla tesirli olmayan bir cam silme maddesi ile temizleyiniz. Kuruyup yapışmış kirleri, nemli bir bez ile yumuşatınız. Kazımayınız!
- Kuru bezler, çizme ihtimali olan süngerler, ovalama gerektiren malzemeler, kum, soda, asit ya da klor içeren veya başka tesirli temizleme maddeleri kullanılması uygun değildir.
- Paslanmaz çelik yüzeyleri sadece taşlama yönüne doğru temizleyiniz.
- Kumanda üniteleri için paslanmaz çelik temizleme maddesi ve ıslak bezler kullanmayınız. Metal yağ filtrelerin temizlenmesi Kullanılmış olan metalik yağ filtreler, mutfakta oluşan nem ve buharın içerdiği yağlı parçacıkları tutar. Metal yağ filtreleri normal bir kullanım halinde (günde 1–2 saat) yaklaşık her üç ayda bir temizleyiniz.
- Aşırı tesirli, asitli veya lavgalı temizleyiciler kullanmayınız.
- Metal yağ filtrelerinin temizlenmesinde, cihazın içindeki metal yağ filtrelerinin tutucu düzenlerini de nemli bir bez ile temizleyiniz.
- Metal yağ filtreleri, bulaşık makinesinde veya

elden yıkanarak temizleyebilirsiniz.

### 4.1 Bulaşık Makinesinde Yıkama

- Bulaşık makinesinde yıkama durumunda, hafif renk değişme söz konusu olabilir. Bunun metal yağ filtresinin fonksiyonu açısından bir etkisi yoktur.
- Çok kirlenmiş metal yağ filtrelerini, bulaşık ile birlikte yıkamayınız.
- Metal yağ filtreleri bulaşık makinesine gevşek veya serbest şekilde yerleştiriniz. Metal yağ filtreleri bulaşık makinesi içerisine sıkıştırılmadan yerleştirilmelidir.

### 4.2 Elde Yıkama

İnatçı kirlerde özel bir yağ çözme maddesi kullanabilirsiniz. Bu maddeyi, yetkili satış merkezi üzerinden alabilirsiniz.

- Metal yağ filtrelerini, bulaşık deterjanlı sıcak su içinde yumuşatınız.
- Temizleme işi için bir fırça kullanınız ve metal yağ filtrelerdeki sıvıların iyice akmasını bekleyiniz.
- Filtreleri temizleme işlemi ardından iyice durulayınız.

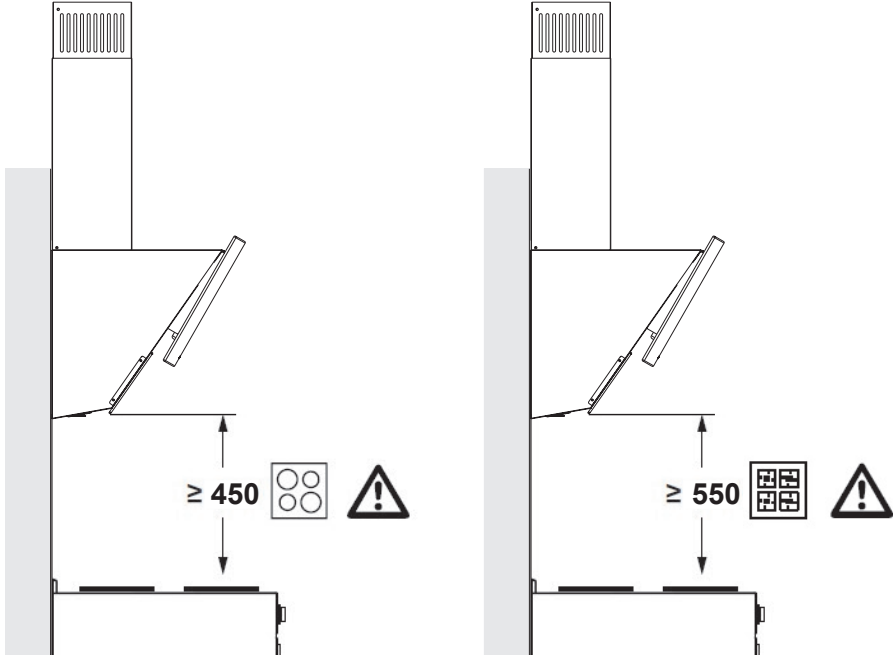
### ⚠ DİKKAT

*Metal yağ filtresinin zamanında temizlenmesi sayesinde kızartma işlemi sırasında ortaya çıkan aşırı ısının neden olduğu yangın tehlikesi engellenir.*

### 4.3 Alüminyum Filtrenin Sökülmesi/ Takılması

Alüminyum filtrenin tırnağına ok yönünde bastırarak kendize doğru çekiniz. Filtreyi takmak için aynı işlemin tersini uygulayınız.

## 5 CİHAZIN KURULUMU



Res. 7: CİHAZIN KURULUMU

Davlumbazın kurulumu tamamlandığında ürün ile elektrikli ocaklar arasında en az 450 mm Gazlı veya diğer yakıtlarla çalışan ocaklar arasında en az 550 mm mesafe olmalıdır. Res. 7

### 5.1 Kurulum ve Cihazı Ambalajından Çıkarma

Cihazınızda bir deformasyon olmadığını kontrol ediniz.

- Nakliye arızaları derhal nakliye sorumlusuna rapor edilmelidir.
- Görülen hatalar ayrıca satıcıya da ildirilmelidir.
- Çocukların ambalajlama malzemeleriyle oynamasına izin vermeyiniz!!!

### 5.2 Enerji Tasarrufu İçin Öneriler

- Düzenli olarak karbon filtrelerini değiştiriniz.
- Düzenli olarak alüminyum filtrelerinizi temizleyiniz, kirli filtre hava eğişimini engelleyeceği için cihazınızı daha yüksek kademede kullanmak zorunda kalabilirsiniz.
- Cihazınızı kademelerine uygun olarak kullanınız.
- Yüksek kademede kullanım enerji sarfiyatınızı arttıracaktır.

### 5.3 Atık Hava Modu

#### ⚠ UYARI

#### Ölüm Tehlikesi!

Geri emilen yanma gazları zehirlenmelere neden olabilir. Atık hava ne devrede olan bir duman veya atık gaz bacasına, ne de ısıtma kaynaklarının kurulu olduğu yerlerin havalandırması için kullanılan bir bacaya aktarılmalıdır. Atık havanın devrede olmayan bir duman veya atık gaz bacasına aktarılması isteniyorsa, yetki baca temizleme ustasından izin almanız gerekir.

Atık hava dış duvar üzerinden dışarı aktarılırsa, bir teleskopik duvar kasası kullanılmalıdır.

### 5.4 Hava Çıkış Hattı

**Bilgi:** Döşenen borulardan kaynaklanan kurlarlarda cihaz üreticisi herhangi bir sorumluluk üstlenmez.

■ Cihaz, kısa ve düz bir hava çıkış borusu ve mümkün oldukça büyük bir boru çapı kullanıldığında en yüksek performansı sergiler.

■ Uzun ve pürüzlü hava çıkış boruları ile çok sayıda boru dirsekleri veya 150'mm den küçük boru çapları kullanıldığında optimum havalandırma performansına ulaşamaz ve fanın ses seviyesi artar.

■ Hava çıkış hattının döşenmesinde kullanılan boru veya hortumlar yanmayan malzemeden üretilmiş olmalıdır.

#### Yuvarlak Borular

İç çapın 150 mm veya en az 120 mm olması önerilir.

#### Yassı Kanallar

İç Kesit yuvarlak boruların çapına uygun olmalıdır.

**Ø150 mm yakl. 177 cm<sup>2</sup>**

**Ø120 mm yakl. 173 cm<sup>2</sup>**

■ Yassı kanallar keskin dirseklere sahip olmamalıdır.

■ Farklı boru çaplarında sızdırmaz şeritler kullanınız.

### 5.5 Duvarın Kontrol Edilmesi

■ Duvar düz dik konumda ve yeterli taşıma gücüne sahip olmalıdır.

■ Matkap deliklerinin derinliği, civata uzunluğuna uygun olmalıdır. Dubeller sağlam oturmalıdır.

■ ekte ki civatalar ve dubeller, sağlam yekpare duvarlar için kullanılmaya uygundur. Başka kontrüksiyonlar için (örn. alçı plaka, gözenekli beton, proton duvar tuğlaları) ilgili uygun sabitleme malzemeleri kullanınız.

■ Aspiratörünüzün azami ağırlığı **22 Kg**'dır.

### 5.6 Elektrik Bağlantısı

#### ⚠ UYARI

#### Elektrik Çarpma Tehlikesi!

Cihaz içerisinde ki parçalar keskin kenarlı olabilir. Bağlantı kablosu hasar görebilir. Bağlantı kablosunu kurma işlemi esnasında katlamayınız veya sıkıştırmayınız.

Gerekli bağlantı verileri, cihazın iç kısmında bulabileceğiniz tip etiketinin üzerinde bildirilmiştir; bunun için metal yağ filtreleri sökülmelidir.

**Bağlantı hattının uzunluğu: yakl. 1,3 m**

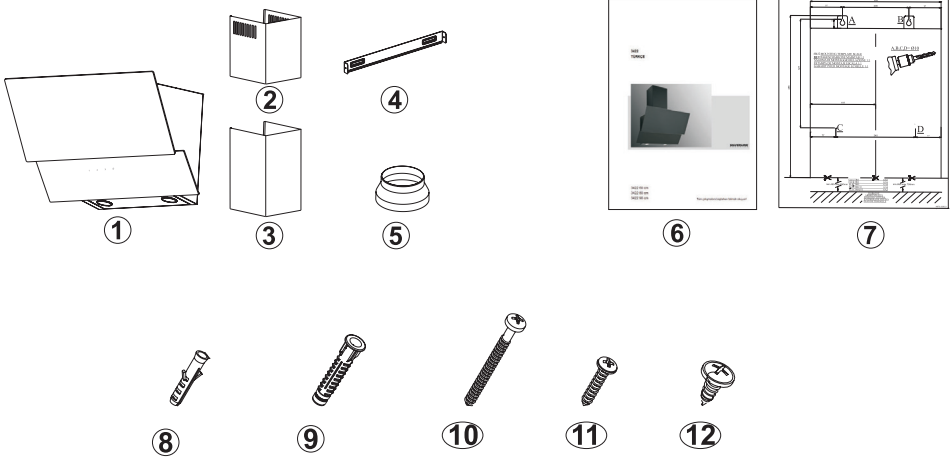
Bu cihaz, AB parazitlenme giderme yönetmeliklerine uygundur.

#### ⚠ UYARI

### 5.7 Elektrik Çarpma Tehlikesi!

Cihazın elektrik şebekesinden ayrılması her zaman mümkün olmalıdır. Cihaz sadece kuralara uygun olarak kurulmuş korumalı kontak prize takılmalıdır. Montajdan sonra fişe ulaşamıyorsa veya gerekli sabit bağlantı sırasında kurulum tarafından en az 3 mm kontak mesafeli bir çok kutup ayırma düzeneği mevcut olmalıdır. Sabit bağlantıyı sadece bir elektronik uzmanı gerçekleştirmelidir.

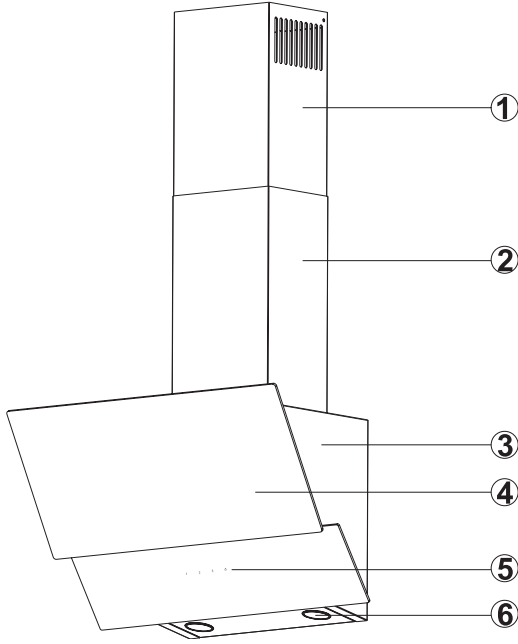
## 6 PAKET İÇERİĞİ



Res. 8: PAKET İÇERİĞİ

1. Ürün
2. İç Baca
3. Dış Baca
4. Baca Bağlantı Sacı
5. 150mm Baca Adaptörü (opsiyon)
6. Kullanma Kılavuzu
7. Montaj Şablonu
8. Ø6mm Plastik Dubel
9. Ø8mm Plastik Dubel
10. 4,9 x 50 Duvar Askı Vidası
11. 3,9x22 Baca Bağlantı Sacı Vidası
12. 3,5x9,5 Baca Bağlantı Vidası

## 7 DAVLUMBAZA GENEL BAKIŞ

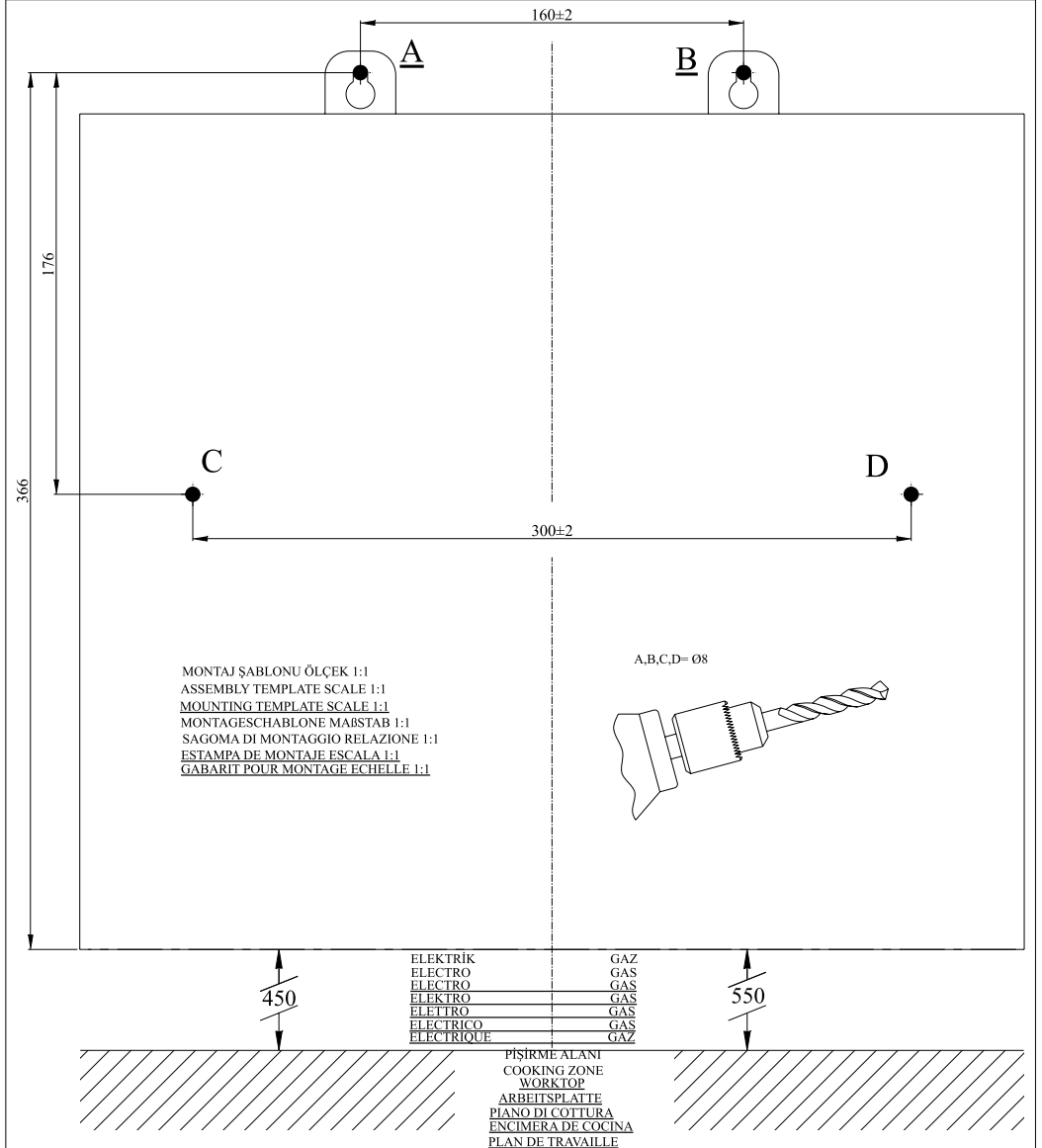


Res. 9: DAVLUMBAZA GENEL BAKIŞ

1. İç Baca
2. Dış Baca
3. Gövde
4. Cam
5. Kontrol Paneli
6. Ocak Aydınlatması

## 8 ÜRÜNÜN MONTAJI

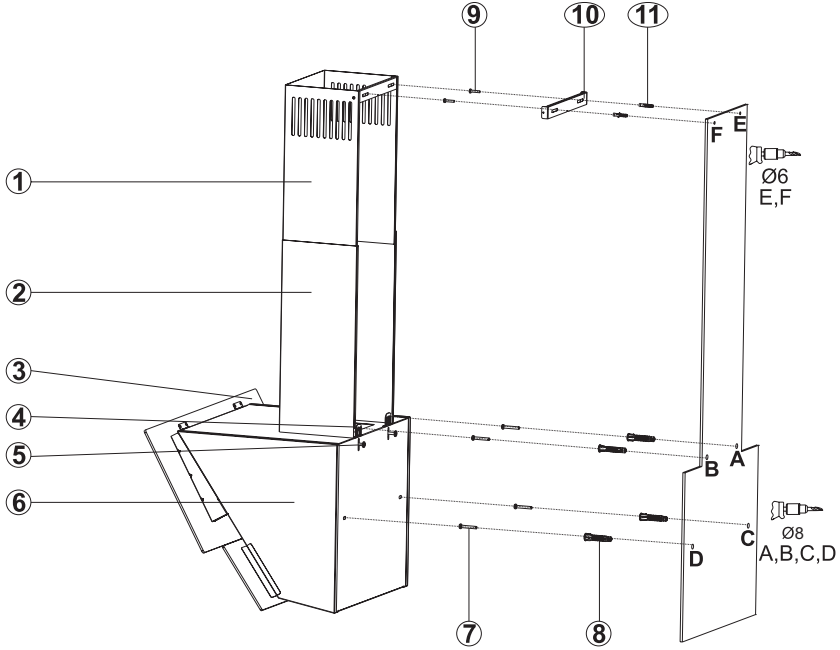
## 8.1 Montaj Şablonu





## 8 ÜRÜNÜN MONTAJI

## 8.2 Kurulum Şeması ve Parçaları



Res. 10: MONTAJ KURULUM VE PARÇALAR

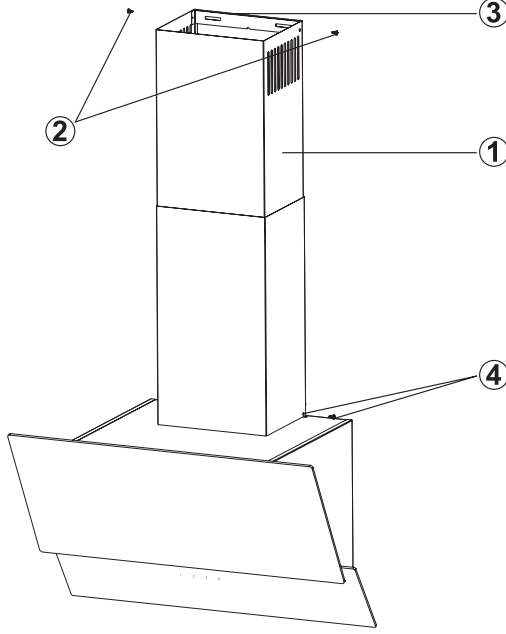
1. İç Baca
2. Dış Baca
3. Cam
4. Ürün Askı Sacı
5. Askı Sacı Sabitleme Vidaları
6. Gövde
7. 4x 4,9 x 50 Duvar Askı Vidası
8. 4x Ø8mm Plastik Dubel
9. 2x 3,9x22 Vida
10. Baca Bağlantı Sacı
11. 2x Ø6mm Plastik Dubel

- Ürünün askı sacı sabitleme vidasını (5) gevşeterek askı saclarını (4) yukarıya doğru çekiniz ve sabitleme vidasını tekrar sıkıştırarak askı saclarını sabitleyiniz ( Res.10).
- Montaj şablonunda belirtilen ölçüleri re-

ferans olarak A,B,C,D noktalarını Ø8mm matkap ile deliniz (*Sayfa 16, 8.1 Montaj Şablonu*).

- A, B, C ve D ile delinmiş olan noktalara Ø8mm dübelleri (8) takın ve vidaları A+B noktalarına vida başı ile duvar arasında 5mm boşluk kalacak şekilde vidalayınız (Res.10).
- Davlumbazı askı saclarından duvara asınız. Duvardaki A + B sabitleme vidalarını sıkınız ve ürünü D,C noktalarından tamamen sabitleyiniz.
- Ürünün hava çıkış bağlantısını yapınız.

## 9 SAC BACALARIN TAKILMASI



İç Baca (1) vida ile (2) sol Yukarı doğru çekerek sağdan ve soldan baca bağlantı sacına (3) vidalayın (Res.12).

Dış bacayı alttan davlumbaz gövdesi arkasındaki sağ ve sol bağlantı sacına 2 adet vida ile (4) sabitleyin (Res.12).

Res. 12: SAC BACALARIN MONTAJI

1. İç Baca
2. Baca Bağlantı Sacı Sabitleme Vidaları
3. Baca Bağlantı Sacı
4. Baca Alt Sabitleme Vidaları

Dış ve iç sac baca iç içe monte edilir.

Baca bağlantı sacı 3 Davlumbaz ortalanarak doğrudan kapak altına duvara tutulur veya ölçülür ve E ve F noktaları işaretlenir.(Sayfa 16 Res.10)

E,F noktalarını Ø6mm matkap ile deliniz ve Ø6mm plastik dubelleri takınız. Baca bağlantı sacını 3,9x22 vidalar ile takınız (Sayfa 16 Res.10)

## 10 ÜRÜNÜN KULLANIMI



4



1




2



3

### Res. 11: Dokunmatik Buton

1. Bu tuşa basıldığında ürün 1. hız kademesinde çalışacaktır.
2. Bu tuşa basıldığında ürün 2. hız kademesinde çalışacaktır.
3. Bu tuşa basıldığında ürün 3. hız kademesinde çalışacaktır.
4. Lambayı açmak ve kapatmak için bu tuşa  basınız.



Timer fonksiyonunu devreye almak için 1,2 ve 3 numaralı tuşlarından herhangi birine 3 saniye basılı tutunuz. Bu aşamadan sonra 15 dakikalık timer fonksiyonu devreye girecek ve ürün 15 dakika sonunda kendiliğinden kapanacaktır.

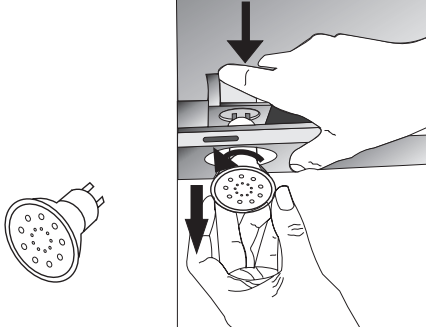
Timer fonksiyonu devreye alınmadan önce çalışan tüm fonksiyonlar 15 dakika sonunda kapanacaktır. Timer fonksiyonu devreye alındıktan sonra çalıştırılan tüm fonksiyonlar 15 dakika sonunda da çalışmaya devam edecektir.

## 11 LAMBALARIN DEĞİŞİMİ

### **⚠ DANGER**

Davlumbazın elektrik bağlantısını kesiniz. Lambalar sıcakken elinizi yakabilir soğumasını bekleyiniz.

### 11.1 Halojen Değişimi



*Res. 12: LED Lamba Değişimi*

Alüminyum kaset filtreyi yerinden çıkartınız. Hatalı ampulü yerinden sökerek aynı değerdeki yeni bir ampul ile değiştiriniz (Res. 12).

## 12 YETKİLİ SERVİS

Aydınlatma Çalışmıyorsa:

- Fişin prize takıldığından ve sigortaların sağlam olduğundan emin olunuz.
- Ampulleri kontrol ediniz. Bu kontrolü yaparken mutlaka cihazın fişini prizden çekiniz. Ampuller gevşemiş ise sıkınız, sıkmanıza rağmen hala yanmıyorsa ampulleri değiştirebilirsiniz.

### **Oluşabilecek Arızalar ve Servis Çağırmadan önce Yapabilecekleriniz:**

#### **A) Cihaz hiçbir şekilde çalışmıyorsa:**

- Cihazın fişi takılı mı veya prize tam oturmuş mu kontrol ediniz.
- Cihazın bağlı olduğu sigortayı ve evinizin ana sigortasını kontrol ediniz.

### **Cihazın performansı yeterli değilse veya çalışırken yüksek ses yapıyorsa:**

- Cihazın bacasının çıkış çapı yeterli mi? (min.120 mm).
- Metal filtreler temiz mi? Kontrol ediniz.
- Davlumbazı bacasız olarak kullanıyorsanız, karbon filtrelerin 6 aydan eski olmamasına dikkat ediniz.
- Hava akımını sağlamak için mutfağınızı yeterli olarak havalandırmaya özen gösteriniz. Eğer cihazın performansı hala sizi memnun etmiyorsa yetkili servisine başvurunuz.

## 12.1 Oluşabilecek Hatalar ve Çözümler

Hata tanımı	Sebeap	Yardıı
Ürün Çalışmıyor.	Elektrik bağlantısını kontrol et.	Şebeke voltajı 220-240 V olmalı, ürün topraklı prize bağlanmalıdır.
Aydınlatma Lambası Yanmıyor.	Elektrik bağlantısını kontrol et.	Şebeke voltajı 220-240 V olmalı, ürün topraklı prize bağlanmalıdır.
Aydınlatma Lambası Yanmıyor.	Elektrik bağlantısını kontrol et.	Lamba anahtarı açık konumda olmalıdır.
Aydınlatma Lambası Yanmıyor.	Ampulleri kontrol et.	Ürünün ampulleri sağlam olmalıdır.
Ürün Hava Çekiş Zayıf.	Alüminyum filtreyi kontrol et.	Alüminyum kaset filtre normal şartlarda ayda 1 kes yıkanmalıdır.
Ürün Hava Çekiş Zayıf.	Hava çıkış bacasını kontrol et.	Hava Çıkış Bacası Açık Olmalıdır.
Ürün Hava Çekiş Zayıf.	Karbon filtreyi kontrol et.	Karbon filtre kullanılan ürünlerde karbon filtre normal şartlarda 3 ayda bir değiştirilmelidir.
Dışarı Hava Vermiyor(Bacasız Kullanım)	Alüminyum Filtreyi Kontrol Et.	Alüminyum kaset filtre norma şartlarda ayda 1 kes yıkanmalıdır.
Dışarı Hava Vermiyor(Bacasız Kullanım)	Karbon filtreyi kontrol et.	Karbon filtre kullanılan ürünlerde karbon filtre normal şartlarda 3 ayda bir değiştirilmelidir.

## 12.2 Teknik Tablo

Besleme Gerilimi	220 - 240 V 50Hz
Motor Yalıtım Sınıfı	F
Yalıtım Sınıfı	CLASS I

**13 MÜŞTERİ SEÇİMLİLİK HAKLARI**

1.Malın ayıplı olduğunun anlaşılması durumunda tüketici;

A)Satılanı geri vermeye hazır olduğunu ildirerek sözleşmeden dönme,

B)Satılanı alıkoyup ayıp oranında satış bedelinden indirim isteme,

C)Aşırı bir masraf gerektirmediği takdirde, bütün masrafları satıcıya ait olmak üzere satılanın ücretsiz onarılmasını isteme, d)İmkan varsa, satılanın ayıpsız bir misli ile değiştirilmesini isteme, seçimlilik haklarından birini kullanabilir.Satıcı, tüketicinin tercih ettiği bu talebi yerine

getirmekle yükümlüdür.

2.Tüketicinin ücretsiz onarım hakkını kullanması halinde malın;

A)Garanti süresi içinde tekrar arızalanması,

B)Tamiri için gereken azami sürenin aşılması,

C)Tamirinin mümkün olmadığı, yetkili servis istasyonu, satıcı, üretici veya ithalatçı tarafından bir raporla belirlenmesi, durumlarında; tüketici malın bedel iadesini, ayıp oranında bedel indirimini veya imkan varsa malın ayıpsız misli ile değiştirilmesini satıcıdan talep edebilir. Satıcı, tüketicinin talebini reddedemez. Bu talebin yerine getirilmemesi durumunda satıcı, üretici ve ithalatçı müteselsilen sorumludur.

Malın ayıpsız misli ile değiştirilmesinin satıcı için orantısız güçlükleri beraberinde getirecek olması halinde tüketici, sözleşmeden dönme veya ayıp oranında bedelden indirim haklarından birini kullanabilir.

Tüketiciler;Şikayet ve itirazlar için tüketici mahkemelerine ve tüketici hakem heyetlerine başvurabilir.

## 14 MÜŞTERİ SERVİS VE GARANTİ

## MÜŞTERİ SERVİS VE GARANTİ

Ürününüz, elektrik veya mekanik arızalara karşı 2 yıl garantilidir. Garanti şu şartları kapsamaz.

- A. Cihazın yanlış kurulum ve kullanımdan kaynaklanan hatalar.
- B. Yetkili kişiler haricinde herhangi birinin cihaza müdahale etmesi ya da tamir etmeye çalışmasından kaynaklanan hatalar.
- C. İmalatçının verdiği parçalar dışında herhangi bir parçanın cihaza monte edilmesinden doğacak sorunlarda.
- D. Ev harici kullanımlardan veya olağandışı veya anormal bir şekilde kullanılmasından doğacak sorunlarda.
- E. Yanlış voltajdan doğacak sorunlarda.
- F. Cihazın yanlış bir işleme tabi tutulmasından doğacak sorunlar.

**SATIŞ SONRASI SERVİS HİZMETLERİ :**

Size en yakın Silverline yetkili Servis Acentesini öğrenmek için ürün ile birlikte verilen Yetkili Servis Listesine başvurabilirsiniz. Listeniz 1-2 yıldan eski ise güncel servis noktalarını öğrenmek ve sorularınıza cevap alabilmek için aşağıdaki 444'lü numarayı arayınız.

0212 444 4 758  
SLV  
ankastre danışma hattı

**Aşağıdaki önlemlere uymanızı rica ederiz.**

1. Ürününüzü aldığınızda Garanti Belgesini Yetkili Satıcınıza onaylattırınız.
2. Ürününüzü kullanma kılavuzu esaslarına göre kullanınız.
3. Ürününüzle ilgili hizmet talebiniz olduğunda , **Silverline Danışma Hattı**'ni arayabilirsiniz.
4. Hizmet için gelen teknisyene "teknisyen kimlik kartını" sorunuz.
5. İşiniz bittiğinde servis teknisyeninden "Hizmet Fişi" istemeyi unutmayınız. Alacağınız Hizmet fişi, ilerde ürününüzde meydana gelebilecek herhangi bir sorunda size yarar sağlayacaktır.
6. Kullanım ömrü: 10 yıldır. (Ürünün fonksiyonunu yerine getirebilmesi için gerekli yedek parça bulundurma süresi.)

**İmalatçı Firma :**

SILVERLINE Endüstri ve Ticaret A.Ş

Adres : Organize Sanayi Bölgesi Merzifon

Tel:+90 358 514 93 50 ( 5 ) Fax:+90 358 514 93 57

www.silverline.com.tr





1. Ürün garanti belgesini muhafaza ediniz. Garanti belgesinin ibraz edilememesi durumunda ürüne garanti dışı işlem uygulanır. Ürün yanında satın alınacak yardımcı elemanlar ve aksesuarlar ürün garantisinin dışında tutulur. Kullanma kılavuzunda zamanla ve kullanıma bağlı olarak değiştirilmesi gerektiği belirtilen sarf malzemeler garanti dışındadır.
2. SILVERLINE tarafından verilen bu garanti ürünün normalin dışında kullanılmasından doğacak arızaların giderilmesini kapsamadığı gibi, aşağıda ki durumlarda garanti dışıdır.
3. Kullanma hatalarından meydana gelen hasar ve arızalar,
4. Ürünün müşteriye tesliminden sonraki yükleme, boşaltma ve taşıma sırasında oluşan hasar ve arızalar,
5. Voltaj düşüklüğü veya fazlalığı; hatalı elektrik tesisatı; ürünün etiketinde yazılı voltajdan farklı voltajda kullanma nedenlerinden meydana gelecek hasar ve arızalar,
6. Yangın ve yıldırım düşmesi ile meydana gelecek hasar ve arızalar,
7. 5. Ürünün kullanma kılavuzunda yer alan hususlara aykırı kullanılmasından kaynaklanan arızalar.
8. Garanti belgesinin tekemmül ettirilerek tüketiciye verilmesi sorumluluğu, tüketicinin mali satın aldığı satıcı, bayi, acenta ya da temsilciliklerine aittir. Garanti belgesi üzerinde tahrifat yapıldığı, ürün üzerindeki orjinal seri numarası kaldırıldığı veya tahrif edildiği takdirde bu garanti geçersizdir.
9. Aspiratör ve davlumbazlarda kullanılan Alüminyum filtreler kılavuzda belirtildiği sürede ve şekilde temizlenmelidir. Filtrelerde kullanım neticesinde zamanla kararma, renk değişikliği görülebilir. Bu gibi durumlar normaldir, ürünün görev ve fonksiyonlarını yerine getirmesine engel değildir ve garanti kapsamına girmez.
10. Paslanmaz çelik ürünlerde kılavuzda belirtilen uyarılara dikkat edilmemesi halinde kararma, oksitlenme, yüzeyde dalgalanma görülebilir. Bu gibi durumlar garanti kapsamına girmez.

**ÖNEMLİ:** Aspiratörünüz **HDI SİGORTA A.Ş.** sigorta tarafından sigortalıdır.

**ÖNEMLİ 2 :** Aspiratörünüz sigortasının geçerli olması için garanti belgesini mutlaka onaylatınız.

**Nakliye ve Taşıma ile ilgili Uyarılar**

- Ürününüzün ambalajında kullanılmış olan tüm malzemeler geri dönüşüme uygundur.
- Nakliye esnasında koli üzerinde belirtmiş olan işaretlere uyunuz.
- Ürününüzü taşımak için kolinin yan kısımlarında bulunan elcek yerlerinden tutunuz.
- Eğer nakliye ihtiyacınız olursa;
- Orjinal ambalajını saklayınız.
- Orjinal ambalaj ile taşıyınız, ambalaj üzerindeki taşıma işaretlerine uyunuz.
- Orjinal ambalajı yok ise;
- Aspiratörün üzerine ağır cisim koymayınız.

## GARANTİ ŞARTLARI

1. Garanti süresi malın teslim tarihinden itibaren başlar ve 2 yıldır.
2. Bütün parçaları dahil olmak üzere malın tamamı firmamız tarafından garanti süresince garanti kapsamındadır.
3. Malın garanti süresi içerisinde arızalanması durumunda, tamirde geçen süre garanti süresine eklenir. Malın tamir süresi en fazla 20 iş günüdür. Bu süre mala ilişkin arızanın servis istasyonuna, servis istasyonunun olmaması durumunda, malın satıcısı, bayii, acentesi, temsilciliği, ithalatçısı veya imalatçısından birisine bildirim tarihinden itibaren başlar. Malın arızasının, 10 iş günü içinde giderilmemesi halinde; üretici veya ithalatçı, malın tamiri tamamlanmaya kadar, benzer özelliklere sahip başka bir malı tüketicinin kullanımına tahsis etmek zorundadır.
4. Malın garanti süresi içinde, gerek malzeme ve işçilik, gerekse montaj hatalarından dolayı arızalanması halinde, işçilik masrafı, değiştirilen parça bedeli ya da başka herhangi bir ad altında hiçbir ücret talep edilmeksizin tamiri yapılacaktır.
5. Malın ayıplı olduğunun anlaşılması durumunda tüketici;
  - a) Satılanı geri vermeye hazır olduğunu bildirerek sözleşmeden dönme,
  - b) Satılanı alıyıp ayıp oranında satış bedelinden indirim isteme,
  - c) Aşırı bir masraf gerektirmediği takdirde, bütün masrafları satıcıya ait olmak üzere satılanın ücretsiz onarılmasını isteme,
 olıktan varsa, satılanın ayıpsız bir misli ile değiştirilmesini isteme, seçiminin tercih ettiği bu talebi yerine getirmekte yükümlüdür.
6. Tüketicinin ücretsiz onarım hakkını kullanması halinde malın;
  - a) Garanti süresi içinde tekrar arızalanması,
  - b) Tamiri için gereken azami sürenin aşılması,
  - c) Tamirinin mümkün olmadığının, yetkili servis istasyonu, satıcı, üretici veya ithalatçı tarafından bir raporla belirlenmesi, durumlarında; tüketici malın bedel iadesini, ayıp oranında bedel indirimini veya imkanı varsa malın ayıpsız misli ile değiştirilmesini satıcıdan talep edebilir. Satıcı, tüketicinin talebini reddedemez. Bu talebin yerine getirilmemesi durumunda satıcı, üretici ve ithalatçı müteselsilen sorumludur. Malın ayıpsız misli ile değiştirilmesinin satıcı için orantısız güçlüğü beraberinde getirecek olması halinde tüketici, sözleşmeden dönme veya ayıp oranında bedelden indirim haklarından birini kullanabilir.
7. Malın kullanma kılavuzunda yer alan hususlara aykırı kullanılanlardan kaynaklanan arızalarda, ürün sıra aşağıda açıklanan koşullarda, ürün garanti kapsamına girmez
  - a) Garanti Belgesi üzerinde malın seri numarasında tahrifat yapıldığı haller,
  - b) SILVERLINE yetkili personeli ya da yetkili servisleri haricinde kişilerin cihazın tamir ve tadilinde müdahale etmesi sonucu oluşan arızalar,
  - c) Cihazın bağlanan dış donanımdan (regülatör, kesintisiz güç kaynağı vb.) kaynaklanan arızalar,
  - d) Anormal voltaj düşüklüğü veya fazlalığından, hatalı elektrik tesisatından, cihazın etiketinde belirtilenden farklı bir şebeke gerilimine bağlanmasıyla oluşan arızalar,
  - e) Malın tesliminden sonraki nakiller ve yerleştirme sonucu (düşme, aşırı sarsılma, darbe vs.) oluşabilecek arızalar,
  - f) Cihazın kullanım hatalarından meydana gelen dış ve iç yüzeylerdeki bozulma, çizilme, kırılmalar ve arızalar,
  - g) Doğal olayların (yıldırım, sel, su baskını, deprem, yangın vs.) yol açacağı arızalar.

Garanti Belgesi'nin tekemmülü ettirilerek tüketiciye verilmesi sorumluluğu tüketicinin mali satın aldığı yetkili satıcı, acente ya da temsilciliklere aittir. Tüketiciler; Şikayet ve İtirazlar için tüketici mahkemelerine ve tüketici hakem heyetlerine başvurabilir. Garanti belgesi ile ilgili olarak çıkabilecek sorunlar için T.C. Gümrük ve Ticaret Bakanlığı Tüketicinin Korunması ve Piyasa Gözetimi Genel Müdürlüğüne başvurabilir.

# SILVERLINE®

## GARANTİ BELGESİ

**MALIN**

Cinsi:  
Markası: SILVERLINE  
Modeli:  
Ürün Kodu:  
Seri No:

Azami Tamir Süresi: 20 İş günü  
Garanti Süresi: 2 Yıl

Üretici Firma:  
Silverline Endüstri ve Ticaret A.Ş.  
Organize Sanayi Bölgesi Merzifon/Amasya  
Tel: 0 358 514 93 50 Fax: 0358 514 93 57  
www.silverline.com

**SATICI FİRMANIN**

Unvanı:  
Adres:

Tel-Faks:  
Fatura Tarihi:

Fatura No:

Yetkili Kaşe ve İmza:

Teslim Tarihi ve Yeri:

**ALICININ**

Adı, Soyadı:  
Adresi:

Tel:

Genel Müdür

**Mustafa LAÇIN**

**SILVERLINE**

ENDÜSTRİ VE TİCARET A.Ş.

Organize San. Böl. MERZİFON-AMASYA

Tel: 0 358 514 93 50 (7 HAT)

MERZİFON V.D. NO 324 003 0068 Tic. Sic. No: 1811

Ürün Kodu :

Seri No :