

Açılı Dekoratif Davlumbaz Kullanma Kılavuzu

3240 - 3261 - 3262 - 3263 - 3267 - 3270 - 3271 - 3280
3281 - 3282 - 3283 - 3284 - 3330 - 3332 - 3340 - 3341
3342 - 3370 - 3371 - 3372 - 3373 - 3374 - 3375 - 3376

SILVERLINE®

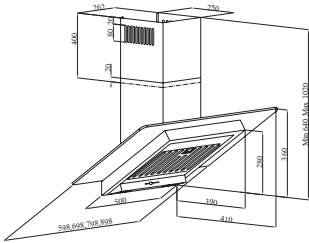
444 4 758
SLV
ankastre danışma hattı



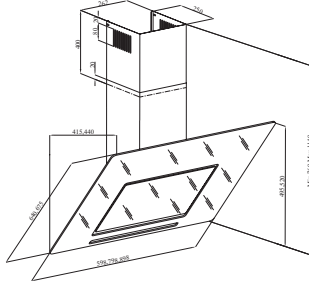
İÇİNDEKİLER

TEKNİK ÇİZİMLER	3
TEKNİK ÇİZİMLER	4
TEKNİK ÇİZİMLER	5
UYARI VE EMNİYET TEDBİRLERİ	6
UYARI VE EMNİYET TEDBİRLERİ	7
CİHAZIN KONUMU	7
UYARILAR	8
TEMİZLİK VE KORUYUCU BAKIM	9
KARBON FİLTRE	10
CİHAZIN MONTAJI	10
KULLANIM	13
LAMBALARIN DEĞİŞİMİ	15
LED LAMBA DEĞİŞİMİ	16
YETKİLİ SERVİS	16

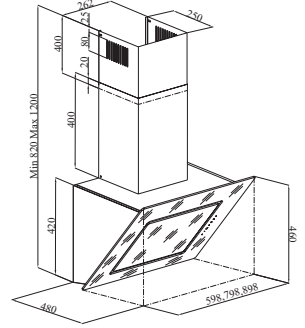
TEKNİK ÇİZİMLER



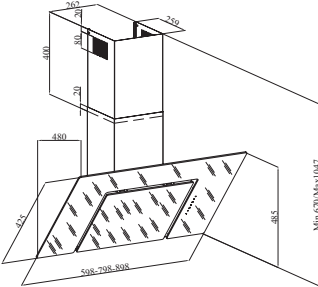
3240



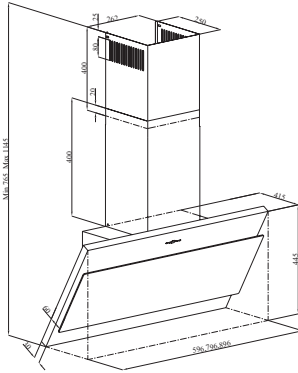
3261



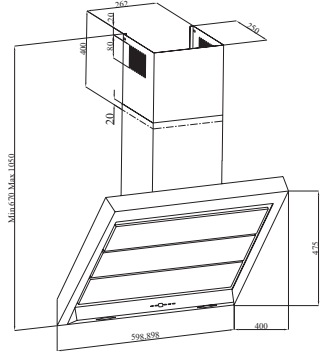
3262



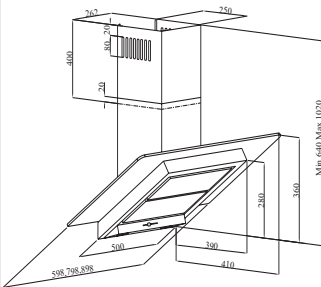
3263



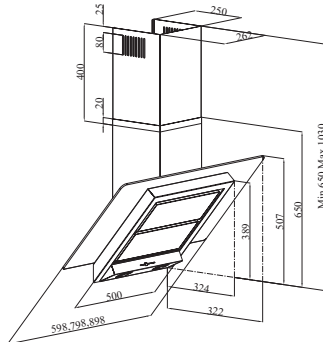
3267



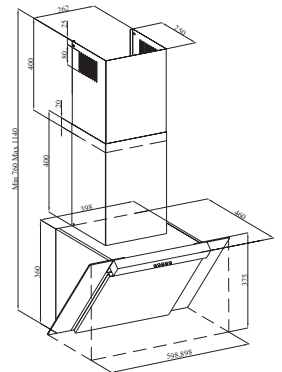
3270 - 3271



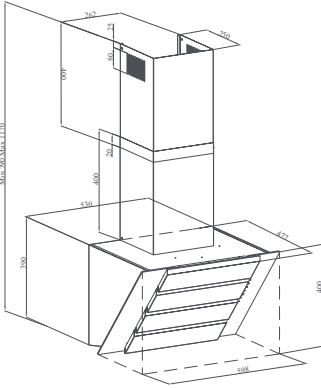
3280 - 3281



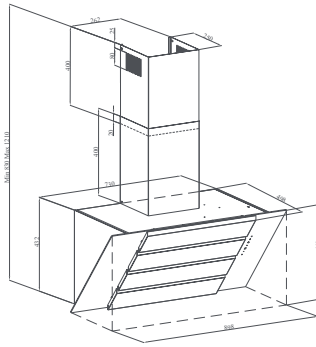
3282



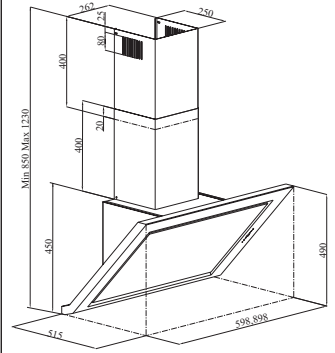
3283



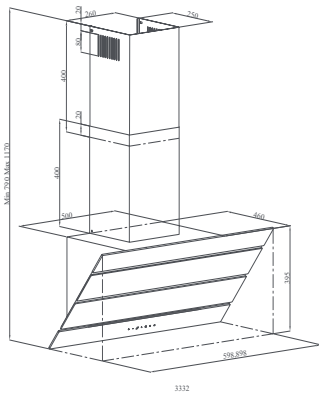
3284_60



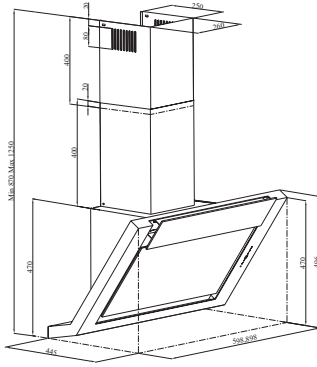
3284_90



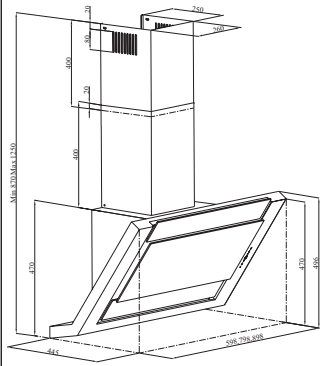
3330



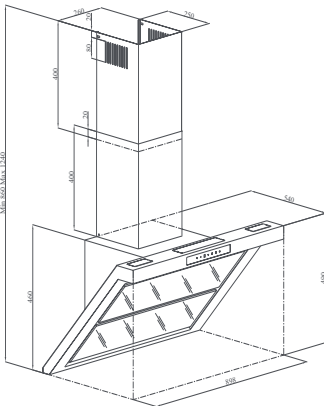
3332



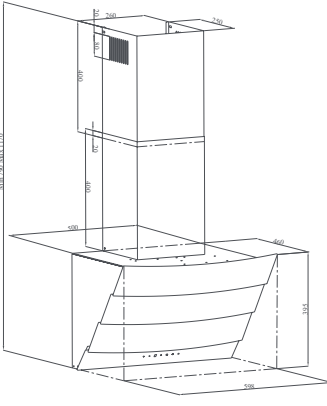
3340



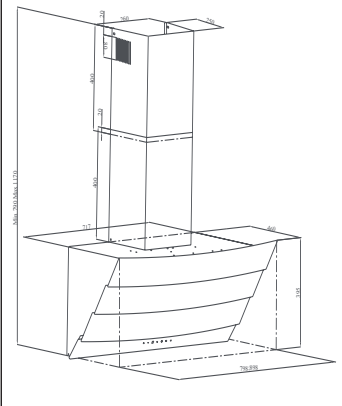
3341



3342

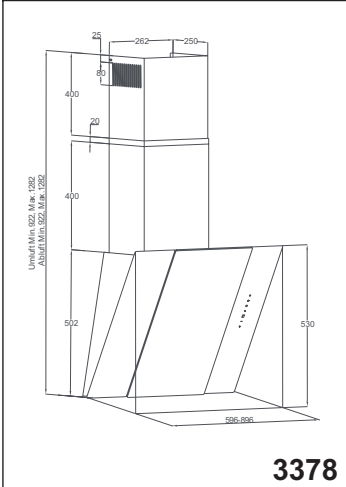
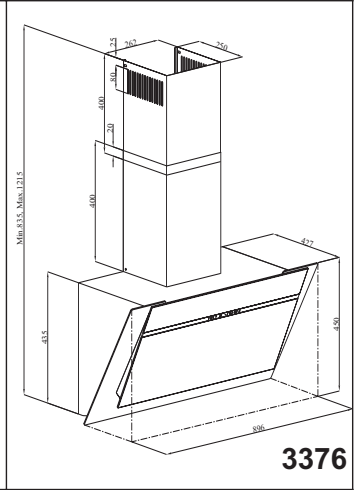
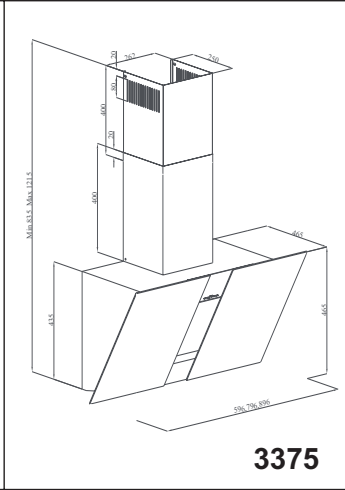
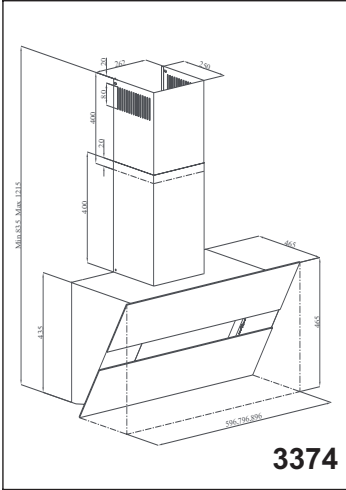
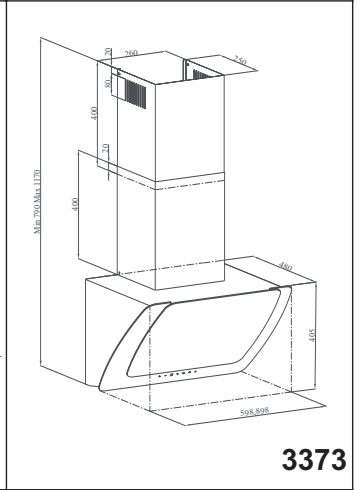
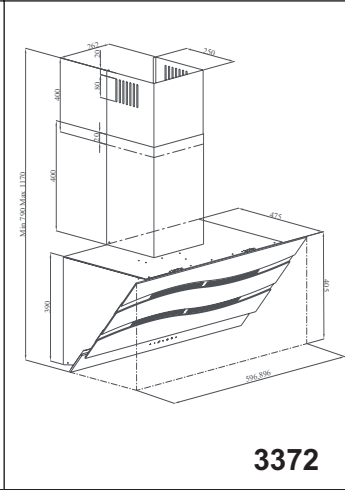
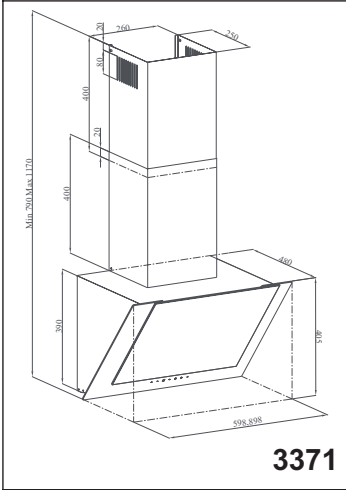


3370_60



3370_80_90

TEKNİK ÇİZİMLER



UYARI VE EMNİYET TEDBİRLERİ

*Bu ürün evde kullanılmak üzere tasarlanmıştır.

*Ürününüzün kullanma voltajı 220-240 Volt-50 Hz dir.

*Ürününüzün şebeke kablosuna topraklı fiş monte edilmiştir. Bu kablo mutlaka topraklı bir prize takılmalıdır.

*Bütün elektrik tesisatı kalifiye bir elektrikçi tarafından yapılmalıdır.

*Yetkisiz kişilerce yapılan kurulum düşük performansla çalışmaya, ürünün zarar görmesine ve kazalara sebep olabilir.

*Montajda elektrik besleme kablosu, bir yere sıkıştırılmaya, ezilmeye maruz bırakılmamalıdır. Şebeke kordonu ocakların yakınından geçirilmemelidir, eriyip yangına sebep olabilir.

*Ürünün montajı yapılmadan fişi prize takmayınız.

*Herhangi bir tehlike halinde ürünün elektriğini kesebilmek amacıyla fişi prizden kolayca ulaşılabilir yerde olmasını sağlayınız.

*Ürününüzün lambaları uzun süre çalıştığında dokunmayınız. Lambalar sıcak olacağından elinizi yakabilir.

*Mutfak aspiratörleri normal yemek yapımıyla ev tipi kullanım için yapılmıştır. Diğer amaçlar için kullanılırsa arıza riski vardır ve garanti kapsamı dışına çıkar.

*Çiğış havasının boşaltılması ile ilgili yetkili makamların kural yönergelerine uyunuz.(Bu uyarı bacasız kullanımlar için geçerli değildir.)

*Alev alan yiyecekler cihazın altında pişirilmemelidir.

*Ocakların üzerine tencere, tava vb. koyduktan sonra ürününüzü çalıştırınız. Aksi halde yüksek ısı ürününüzün bazı parçalarının deforme olmasına sebep olabilir.

*Ocakların üzerinde tencere, tava vb. almadan önce ocağı kapatınız.

*Ocak üzerinde kızgın yağ bırakmayınız. İçinde kızgın yağ bulunan kaplar kendiliğinden tutuşmaya sebep olabilir.

*Kızartma cinsi vb. yemekler yaparken yağlar alev alabilir perde ve örtülerinize dikkat ediniz.

*Filtrelerin zamanında değiştirilmesini sağlayınız. Zamanında değiştirilmeyen filtreler üzerinde biriken yağlardan dolayı yangın riski taşır.

*Filtre yerine aleve dayanıksız filtreleme malzemeleri kullanmayınız.

*Ürününüzü filtresiz çalıştırmayınız, ürün çalışır durumdayken filtreleri çıkartmayınız.

*Bir alevlenme başlaması halinde, aspiratörün ve pişirme cihazları-nın enerjisini kesiniz. (Cihazın fişini prizden çekerek enerjisini kesiniz.)

Temizlik periyodik zamanlara uygun yapılmaz ise ürününüz yangın riski oluşturabilir.

*Bakım işlemlerinden evvel cihazın enerjisini kesiniz. (Cihazın fişini prizden çekerek enerjisini kesiniz.)

*Elektrikli ocak üstü davlumbaz ve elektrikten başka enerji ile beslenen cihazlar aynı anda çalışırken odadaki negatif basınç 4 Pa (4 X 10 bar)'ı aşmamalıdır.

*Ürününüzün kullanılacağı ortamda akaryakıt veya gaz halindeki yakıtlarla çalışan, örneğin kat kaloriferi gibi, bu cihazın egzostu bulunduğu hacimden tam anlamıyla yalıtılmış veya cihaz hermetik tip olmalıdır.

*Ürününüze baca bağlantısı yaptığınızda 150mm veya 120 mm çaplı borular kullanınız. Yapılan boru bağlantısı mümkün olduğu kadar kısa ve az dirseklili olmalıdır.

*Çocuğunuzun ürün ile oynamadığından emin olunuz. Küçük çocukların ürününüzü kullanmasına izin vermeyiniz.

Güvenliğiniz için, aspiratör tesisatında "MAX 6 A" sigorta kullanınız.

*Ambalaj malzemeleri tehlikeli olabileceğinden çocuklardan uzak tutunuz.

*Besleme kordonu hasarlanırsa, bu kordon, tehlikeli bir duruma engel olmak için, imalatçısı veya onun servis acentesi ya da aynı derecede uzman bir

UYARI VE EMNİYET TEDBİRLERİ

personel tarafından değiştirilmelidir.

*Bir alevlenme başlaması halinde, aspiratörün ve pişirme cihazlarının enerjisini kesiniz, alevin üstünü kapatınız. Söndürmek için asla su kullanmayınız.
*Pişirme cihazları çalıştırıldığında erişilebilir bölümler sıcak olabilir.

*Cihazların güvenliğinden sorumlu bir kişi tarafından cihazın kullanımı ile ilgili gözetim ve yönetim sağlanmadıkça, bu cihazın, fiziksel, duyu ve zihinsel yetenekleri özürülü olan (çocuklar dahil) veya deneyim ve bilgi eksikliği olan kişiler tarafından kullanılması amaçlanmamıştır.

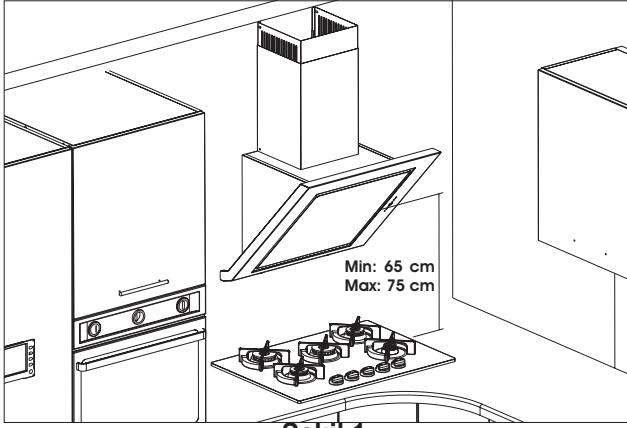
*Aspiratörün kurulum tamamlandığında ürün ile elektrikli ocaklar arasında en az 65 cm Gazlı veya diğer yakıtlarla çalışan ocaklar arasında en az 75 cm mesafe olmalıdır.

*Davlumbaz çıkışı başka dumanların bulunduğu hava kanallarına bağlanmamalıdır.

*Cihaz aynı zamanda ortamdaki havayı ve yakıt ile kullanılarak çalışan (örneğin gaz, dizel yakıtlar, kömür veya odun ile çalışan ısıtıcılar, şofben vb.) Birlikte çalıştırıldığında dikkatli olunmalıdır. Çünkü aspiratör ortamdaki havayı dışarıya attığı için yanmayı olumsuz etkileyebilir.

*Bu uyarı bacasız kullanımlar için geçerli değildir.

CİHAZIN KONUMU



Şekil 1

Davlumbazın kurulumu tamamlandığında ürün ile elektrikli ocaklar arasında en az 65 cm Gazlı veya diğer yakıtlarla çalışan ocaklar arasında en az 75 cm mesafe olmalıdır.(Şekil 1)

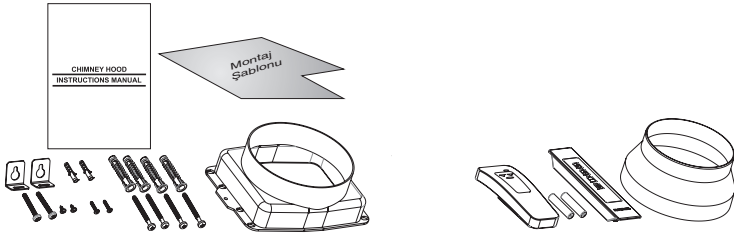
! Kurulum Cihazı Ambalajından Çıkarma:

* Cihazınızda bir deformasyon olmadığını kontrol ediniz.

* Nakliye arızaları derhal nakliye sorumlusuna rapor edilmelidir.

* Görülen hatalar ayrıca satıcıya da bildirilmelidir.

* Çocukların ambalajlama malzemeleriyle oynamasına izin vermeyiniz!!!



Standart aksesuarlar

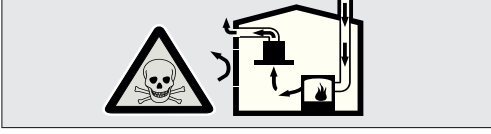
Opsiyonel aksesuarlar

UYARILAR



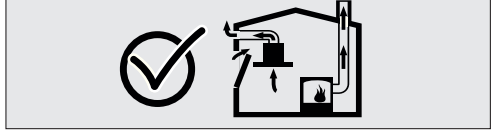
Hayati tehlike, zehirlenme tehlikesi!

Geri emilen yanma gazları nedeniyle hayati tehlike, zehirlenme tehlikesi vardır. Yeterli hava girişi sağlanmadıkça cihazı hava çikikli işletimde hava dolaşimli ateşliklerle birlikte aynı anda kullanmayın.



Hava dolaşimli ateşlikler (örneğin gaz, yağ, odun veya kömürle çalışan sobalar, şofbenler, su ısıtıcıları) yanma havasını kurulum yerinden alırlar ve atık gazı bir atık gaz sistemi (örneğin baca) kanalıyla dışarıya aktarırlar. Çalışmakta olan davlumbazla birlikte mutfaktan ve komşu odalardan hava çekilir. Yeterli hava girişi sağlanmazsa vakumoluşur. Bu durumda bacadan ve atık gaz kanalından zehirli gazlar emilerek tekrar eve girer.

■ Bu nedenle temiz hava girişinin daima yeterli olması sağlanmalıdır.



Yangın tehlikesi!

Uçuşan kıvılcımlardan dolayı. Cihazın katı yakıt (örn. odun veya kömür) kullanılarak ısıtılan bir ısıtma donanımının üzerine kurulmasına sadece, çıkarılamayan bir kapak mevcut olması halinde izin verilir. Kurma işlemi için, güncel geçerli yapı yönetmeliklerine ve yerel elektrik ve gaz işletmelerinin yönetmeliklerine dikkat edilmelidir.



Elektrik çarpma tehlikesi!

Hasarlı bağlantı kablosundan dolayı. Bağlantı kablosunu kurma işlemi esnasında katlamayınız veya sıkıştırmayınız.



Yaralanma tehlikesi!

Kurulum esnasında keskin kenarlar nedeniyle yaralanma tehlikesi vardır. Cihazın kurulum çalışmaları boyunca daima koruyucu eldivenler kullanın.



Yaralanma tehlikesi!

Cihazın aşağı düşmesinden dolayı Tüm güvenlik civataları ve güvenlik kapakları sabit monte edilmelidir.

Temizlik ve koruyucu bakım

Yanma tehlikesi, elektrik çarpma tehlikesi!

Cihazdan dolayı. Temizleme veya bakım çalışmasından önce, cihazın soğumasını bekleyiniz. Sigortayı kapatınız veya elektrik fişi çekilip prizden çıkarınız.

Dikkat!

■ Elektroniğe nem girmesi nedeniyle hasar tehlikesi vardır. Kumanda elemanlarını kesinlikle yağ bezle temizlemeyin.

■ Yanlış temizleme sonucunda yüzey hasar görebilir. Paslanmaz çelikten yüzeyleri sadece fırçalanma yönünde temizleyin. Kumanda elemanları için paslanmaz çelik temizleyicisi kullanmayın.

■ Keskin veya ovucu temizlik maddeleri nedeniyle yüzey hasar görebilir. Keskin ve ovucu temizlik maddelerini kesinlikle kullanmayın.

Bakım ve onarım

Yangın tehlikesi, yaralanma tehlikesi! Kural dışı veya gerektiği şekilde yapılmayan onarımlardan dolayı. Sigortayı kapatınız veya elektrik fişi çekilip prizden çıkarınız. Onarım çalışmalarını sadece yetkili uzman elemanlar (elektronik tesisatçı) yapmalıdır.

Yaralanma tehlikesi!

Cihazda arızadan veya hasardan dolayı sigortayı kapatınız veya elektrik fişini çekip prizden çıkarınız ve yetkili servise telefon ediniz.

Yangın tehlikesi, yaralanma tehlikesi!

Hasarlı bağlantı kablosundan dolayı. Hasarlı bir bağlantı kablosu, yetkili bir uzman eleman (elektronik tesisatçı) tarafından değiştirilmelidir.

Yanma tehlikesi, elektrik çarpma tehlikesi!

Bozuk ampullerden dolayı sigortayı kapatınız veya elektrik fişini çekip prizden çıkarınız. Bozuk ampulleri, diğer ampullerde aşırı yüklenme olmasının önlenmesi için derhal değiştiriniz (ampullerin önce soğumasını bekleyiniz).

TEMİZLİK VE KORUYUCU BAKIM

■ Keskin veya ovucu temizlik maddeleri nedeniyle yüzey hasar görebilir. Keskin ve ovucu temizlik maddelerini kesinlikle kullanmayın. Cihaz yüzeyinin temizlenmesi Cihazınız için uygun temizleme ve koruma maddelerini yetkili servisten temin ediniz. Bilgi: Cihaz yüzeyi ve kumanda üniteleri çizilmeye karşı hassastır.

■ Yüzeyleri yumuşak, nemli bir bez, bulaşık deterjanı veya fazla tesirli olmayan bir cam silme maddesi ile temizleyiniz. Kuruyup yapışmış pislikleri, nemli bir bez ile yumuşatınız. Kazımayınız!

■ Kuru bezler, çizme ihtimali olan süngerler, ovalama gerektiren malzemeler, kum, soda, asit ya da klor içeren veya başka tesirli temizleme maddeleri kullanılması uygun değildir.

■ Paslanmaz çelik yüzeyleri sadece taşlama yönüne doğru temizleyiniz.

■ Kumanda üniteleri için paslanmaz çelik temizleme maddesi ve ıslak bezler kullanmayınız. Metal yağ filtrelerin temizlenmesi Kullanılmış olan metalik yağ filtreler, mutfakta oluşan nem ve buharın içerdiği yağlı parçacıkları tutar. Metal yağ filtreleri normal bir kullanım halinde (günde 1–2 saat) yakl. her üç ayda bir temizleyiniz.

■ Aşırı tesirli, asitli veya lavgalı temizleyiciler kullanmayınız.

■ Metal yağ filtrelerinin temizlenmesinde, cihazın içindeki metal yağ filtrelerinin tutucu düzenlerini de nemli bir bez ile temizleyiniz.

■ Metal yağ filtreleri, bulaşık makinesinde veya elden yıkanarak temizleyebilirsiniz.

Bulaşık makinesinde:

Bilgi: Bulaşık makinesinde yıkama durumunda, hafif renk alma veya renk değişme söz konusu olabilir. Bunun metal yağ filtresinin fonksiyonu açısından bir etkisi yoktur.

■ Çok pislenmiş metalik yağ filtreleri, bulaşıklar ile birlikte yıkamayınız.

■ Metal yağ filtreleri bulaşık makinesine gevşek veya serbest şekilde yerleştiriniz. Metal yağ filtreler sıkıştırılmamalıdır.

Elden:

Bilgi: İnatçı kirlerde özel bir yağ çözme maddesi kullanabilirsiniz. Bu maddeyi, çevrimiçi satış merkezi üzerinden alabilirsiniz.

■ Metal yağ filtreleri, bulaşık deterjanlı sıcak su içinde yumuşatınız.

■ Temizleme işi için bir fırça kullanınız ve filtreleri ardından iyice durulayınız.

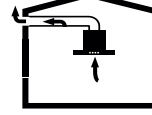
■ Metal yağ filtrelerdeki sıvıların iyice akmasını bekleyiniz.

İşletme türleri (modları)

Bu cihazı, atık hava modunda ve dolaşımli hava modunda kullanabilirsiniz.

Atık hava modu

Emilen hava, yağ filtreleri tarafından temizlenir ve bir boru sistemi üzerinden dışarı iletilir.



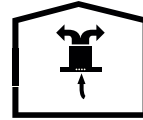
Bilgi: Atık hava, ne devrede olan bir duman veya atık gaz bacasına, ne de ısıtma kaynaklarının kurulu olduğu yerlerin havalandırılması için kullanılan bir bacaya aktarılmalıdır.

■ Atık havanın devrede olmayan bir duman veya atık gaz bacasına aktarılması isteniyorsa, yetkili baca temizleme ustasının iznini almanız gerekir.

■ Atık hava dış duvar üzerinden dışarı aktarılırsa, bir teleskopik duvar kasası kullanılmalıdır.

Dolaşımli hava modu

Emilen hava, yağ filtreleri ve bir aktif karbon filtresi tarafından temizlenir ve tekrar mutfığa geri aktarılır.



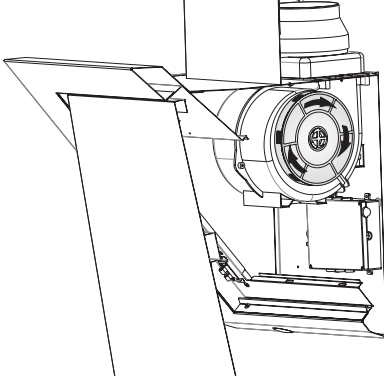
Bilgi: Dolaşımli hava modunda kokuya neden olan maddeleri bağlamak için, bir aktif karbon filtresi takmalısınız. Cihazın dolaşımli hava modunda işletilmesi için söz konusu olan farklı olanaklar için prospektüse bakınız veya yetkili satıcınıza danışınız. Bu işlem için gerekli aksesuarları ilgili satış yerleri, yetkili servis veya çevrimiçi satış merkezi üzerinden alabilirsiniz. Aksesuar numaraları için, kullanma kılavuzunun sonuna bakınız.

KARBON FİLTRE

Bacası bulunmayan ortamlarda içerdeki havanın filtre edilerek tekrar içeriye verilmesinde aktif karbon filtre kullanılmalıdır. Aktif karbon filtre servisten veya satıcınızdan temin edilmelidir. Karbon filtreyi değiştirmeden önce cihazın enerjisini kesiniz. Karbon filtre baca çıkışı olmayan mutfaklarda kullanıldığı için kullanıma bağlı olarak her 3-5 ayda bir yenisi ile değiştirilmelidir. Karbon filtre hiçbir zaman yıkanmamalıdır. Karbon filtre kullanılsın yada kullanılmasın her durumda yağ filtreleri üründe takılı olmalıdır. Ürünüüzü yağ filtresiz kullanmayınız.

Karbon Filtre Değişimi

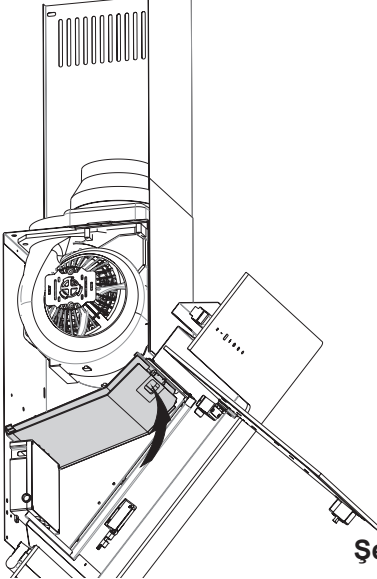
Üründe 2 adet karbon filtre kullanılmalıdır. Karbon filtreyi takmak için saat yönünde çeviriniz. **Şekil 1**



Şekil 1

Alüminyum Kaset Karbon Filtre Değişimi

Karbon filtreyi yerinden çıkartmak için üst mandala bastırarak kendinize doğru çekiniz. **Şekil 1a**

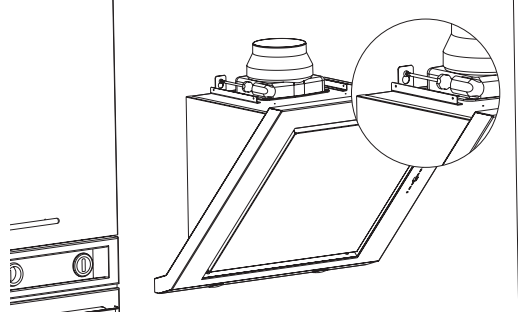


Şekil 1a

CİHAZIN MONTAJI

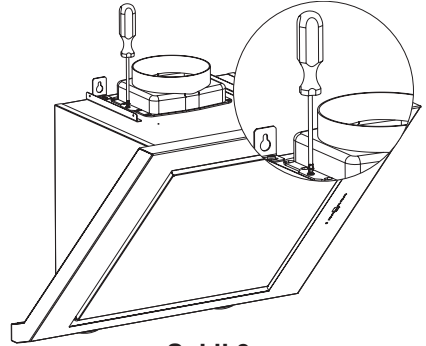
Davlumbaza askı sacının montajı:

Ürünü duvara asmak için montaj aksesuarları içerisinde (L) şeklinde 2 adet askı sacı bulunmaktadır. Bu saclar ambalaj kolaylığı için vida seti ile birlikte verilmektedir. Ürünü asmadan önce bu sacları kabin üzerinde bulunan M5 çakma somunlara M5 x 40 civata ile vidalayınız. **Şekil 2**



Şekil 2

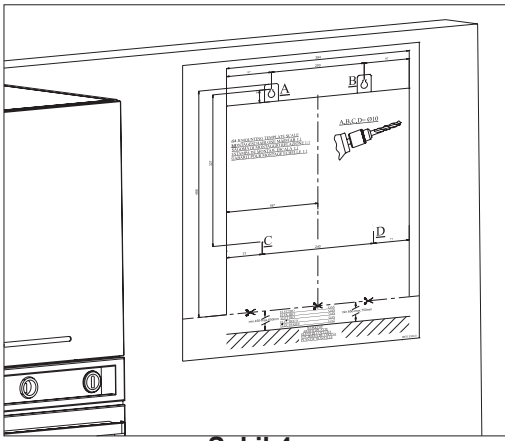
Davlumbaza plastik bacanın montajı: Plastik baca bacayı 3,5x9,5 vida ile motor bağlantı sacına sabitleyiniz. **Şekil 3**



Şekil 3

Askı Deliklerinin Delinmesi

Montaj şablonunu davlumbazın asılacağı yüzeye yapıştırınız. ve (A,B,C,D) ile işaretli noktalardan Ø 8 mm lik matkap ile delik deliniz. **Şekil 4**
Delmiş olduğunuz deliklere 10 mm plastik dubelleri çakınız.



Şekil 4

Ürünün min. ve max. yükseklik ölçülerini referans alarak baca montaj sacını vidalamak için D,E noktalarını \varnothing 6mm matkapla delik deliniz. **Şekil 5** Delmiş olduğunuz deliklere 6 mm dubelleri takınız.

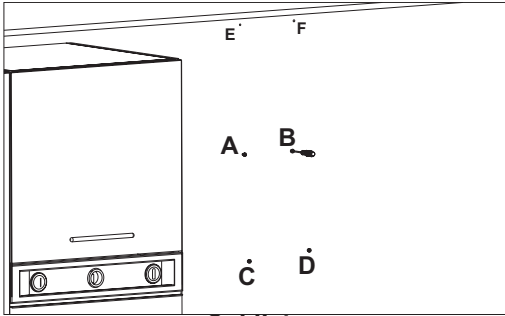


Şekil 5

Askı vidalarının vidalanması:

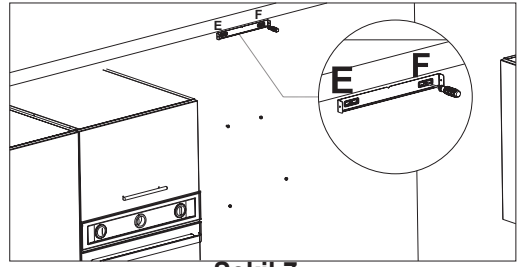
A,B,C,D noktalarını \varnothing 8 mm matkap ile deliniz ve 10 mm dubelleri çakınız. Duvara çakmış olduğunuz \varnothing 10 mm dubellere (A,B) askı vidalarını 5,5x60 vidalayınız. Vida başı ile duvar arasında 5 mm mesafe kalmalıdır.

Şekil 6



Şekil 4

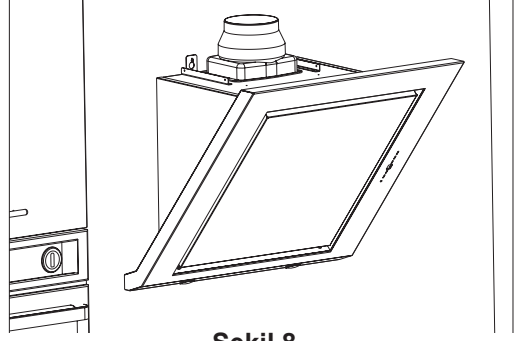
Duvara çakmış olduğunuz \varnothing 6 dubellere baca montaj sacını aspiratörünüz ile birlikte verilen 3,9x22 vida ile E,F noktalarından vidalayınız. **Şekil 7**



Şekil 7

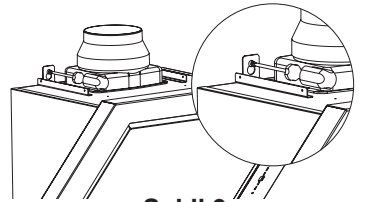
Davlumbazın Duvara Asılması:

Davlumbazın gövdesinden tutarak daha önceden aspiratör kabineye bağladığınız (L) saclardan duvara A ve B noktasından asınız. **Şekil 8**



Şekil 8

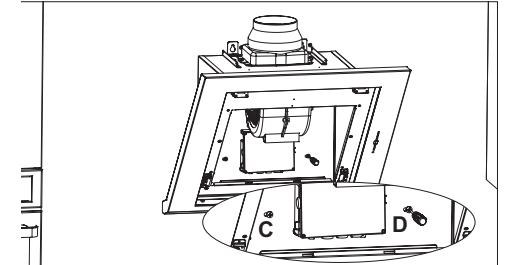
Asma işlemi bittikten sonra Resim 6'da duvara monte edilen askı vidalarını ürünün hareket etmemesi için tornavida yardımı ile sıkıştırınız. **Şekil 9**



Şekil 9

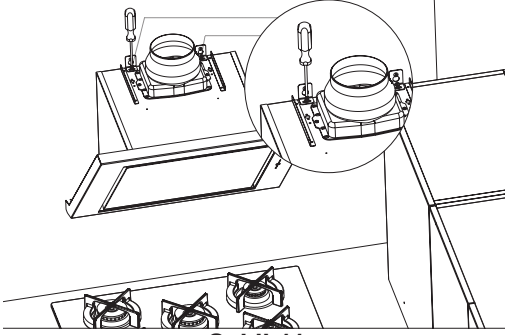
Davlumbazınızı tamamen sabitledikten sonra hareket etmemesi için gövde içerisindeki delikten (C) bir adet vida ile gövdeyi duvara sabitleyiniz.

Şekil 10



Şekil 10

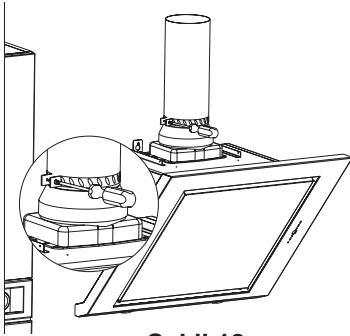
NOT : Aspiratörün görünümünde eğiklik söz konusu ise tepedeki askı saclarını takılı olduğu M 5 vidaları hafifçe gevşeterek aspiratörün paralellliğini ayarlayınız. Şekil 11



Şekil 11

Alüminyum borunun takılması:

Esnek alüminyum boruyu plastik baca üzerine takınız. Borunun diğer ucunu duvarda ki baca deliğine takınız. Şekil 12



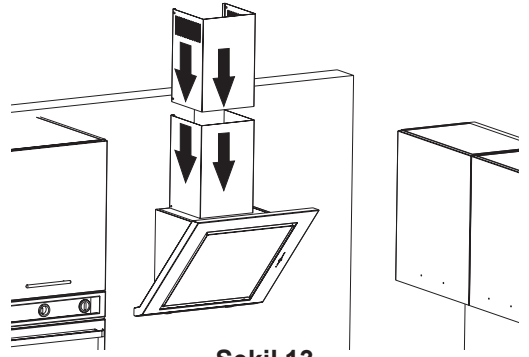
Şekil 12

⚠ Alüminyum boruda bükümler ve dirsekler hava emiş gücünde azalmalara neden olacağından fazla diresek ve bükümlerden mümkün olduğunca kaçınılmalıdır.

Bacaları gövde çevresine geçiriniz.

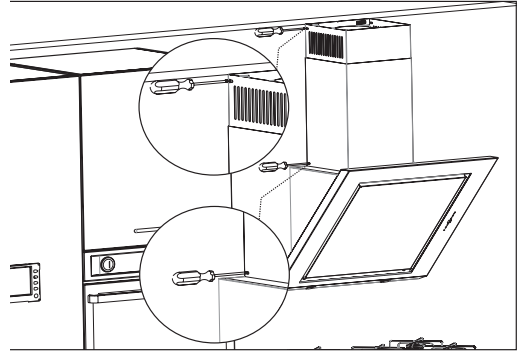
Şekil 13

⚠ Bazı opsiyonlarda ürün tek bacalı üretilmiş olabilir. Bu durumlarda gerekli ise ürününüze uygun olan iç bacadı yetkili satınızdaki temin edebilirsiniz.



Şekil 13

İç bacadı üst dış kenarlarından duvarda sabitlenmiş olan baca montaj sacına vidalayınız ve dış baca altından gövdeye sabitleyiniz. Şekil 14



Şekil 14

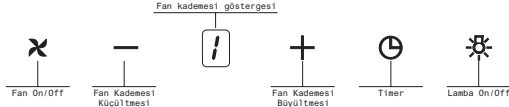
Not: Açılı dış baca montajında bacanın alt kısmından vida atmayınız.

KULLANIM

Bu kullanma kılavuzu, birden fazla cihaz varyantı için geçerlidir. Tarif edilen bazı donanım özellikleri sizin cihazınız için geçerli olmayabilir.

Bilgi: Aspiratörü, pişirme işlemine başlanınca açınız ve ancak pişirme işleminin sona ermesinden birkaç dakika sonra kapatınız. Mutfaktaki buhar en etkili bu şekilde giderilir.

Kumanda alanı Varyant 1



Fanın açılması: Varyant 1

On/Off tuşuna basınız.

Fan kademesini tuş + ile yükseltiniz veya tuş - ile düşürünüz.

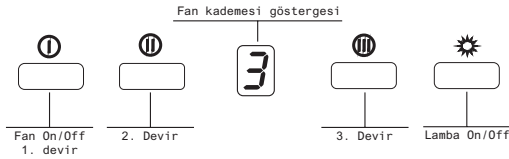
Aydınlatma

Aydınlatmayı, fandan bağımsız olarak açılabilir veya kapatabilirsiniz.

Timer: Butonuna 2 saniyeden daha uzun süreli basmanız halinde 15 dakikalık Bir zamanlayıcı fonksiyonu devreye girecektir, zamanlama başladığında Display de sinyal verecektir ve 15 dakika sonra motor kendiliğinden duracaktır.

! Bu anlatım 5 spd dij ve cam üstü dokunmatik anahtarlı modeller için geçerlidir.

Kumanda alanı Varyant 2



Fanın açılması: Varyant 1

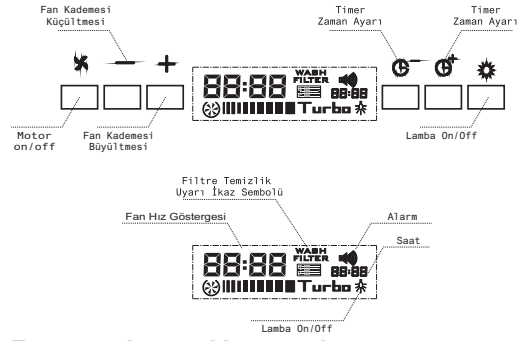
On/Off 1. devir tuşuna basınız.

Aydınlatma

Aydınlatmayı, fandan bağımsız olarak açılabilir veya kapatabilirsiniz.

Timer: Motor çalıştırma butonlarından herhangi birisine 2 saniye-den daha uzun süreli basmanız halinde 15 dakikalık bir zamanlayıcı fonksiyonu devreye girecektir. Zamanlama başladığında Display de sinyal verecektir ve 15 dakika sonra motor kendiliğinden duracaktır.

Kumanda alanı Varyant 3



Fanın açılması: Varyant 1

On/Off tuşuna basınız.

Fan kademesini tuş + ile yükseltiniz veya tuş - ile düşürünüz.

1- Aspiratör kapanma timer'ı : Motor çalışırken timer ayarlanırsa timer süresi dolduğunda aspiratör kapanır yani motor durur, lamba söner ve buzzer 5 saniye boyunca çalar.

TMR+ Butonu : Timer'ın başlayacağı saati artırarak ayarlamaya yarar. Her basışta timer saati 1 artar, tuşa uzun basılırsa hızlı artar.

TMR- Butonu : Timer'ın başlayacağı saati azaltarak ayarlamaya yarar. Her basışta timer saati 1 azalır, tuşa uzun basılırsa hızlı artar.

Alarm timer'ı : Motor çalışmıyorken timer ayarlanırsa alarm timer'ı başlatılmış olur. Yani timer bittiğinde sadece buzzer 15 saniye çalar; timer ayarlı iken motor çalıştırılmış veya lamba açılmış olsa dahi motor kapanmaz ve lamba sönmez. Timer devrede değilken timer saati gerçek zaman saatini gösterir.

Saat : Gerçek zaman saati sürekli olarak gösterilir. Saat ve dakika arasındaki iki nokta 1 saniyede bir yanıp söner. Saati ayarlamak için Tmr+ () ve Tmr-butonlarına 2 saniye birlikte basılır, 5 saniye boyunca saat ve dakika yanıp söner. Flash'lama devam ederken Tmr+() veya Tmr-() butonuna basılarak dakika artırılarak veya azaltılarak ayarlanabilir. Saat, elektrik geldiğinde herhangi bir tuşa basılana kadar falshlatılır. Flashlama esnasında Tmr- veya Tmr+ tuşları ile saat ayarı yapılabilir. (Elektrik kesildiğinde ayarlar resetlenir.)

Filtre Uyarısı : Filtre temizlik uyarısı ikonu aspiratör 60 saat çalıştıktan sonra ekrana gelir ve 1 saniyede bir yanıp söner.Filtreler temizlenip yerine monte edildikten sonra Mon/off butonuna 3 saniye boyunca basılarak filtre süresi sıfırlanıp filtre ikonu silinebilir.

Programlanabilir opsiyonlar motor ve lamba kapalı ve timer ayarlı değilken yapılabilir.

1- Back light parlaklık ayarları : V- tuşuna yaklaşık 5 saniye basıldığında ekrana mavi rengi yüzdesi gelir.(örnek:B 00).V- tuşuna tekrar basılarak ekrana kırmızı rengi yüzdesi getirilebilir.

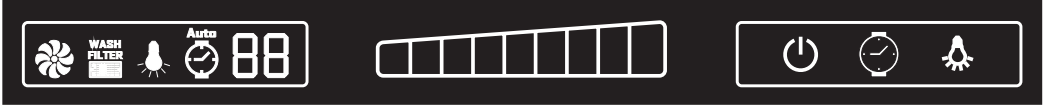
(örnek : R 100).V-tuşuna tekrar basılarak yeşil rengi yüzdesi ekrana getirilebilir(örnek : G 10).Ekranda yüzdesi gözükken renk Tmr- ve Tmr+ tuşlarına basılarak (uzun basılarak hızlı ayarlanabilir) yüzde 0 ile yüzde 100 arasında ayarlanabilir. V-tuşuna 5 saniye boyunca basılarak yeni renk kaydedilir(bip sesi duyulur)ve ayar modundan çıkılır. Kaydetmeden ayar modundan çıkmak için Mot/off veya lamba

tuşlarına basılabilir.

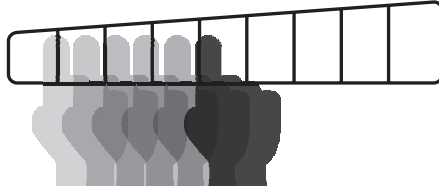
2- Back light opsiyonu : Back light fabrika çıkışı sürekli yanar durumdadır. İstenirse V+ tuşuna yaklaşık 5 saniye basılarak (bip sesi duyulur) motor ve lamba kapalı ve timer ayarlı değilken (yani davlumbaz kullanımda değilken)back light sönmük olacak şekilde ayarlanabilir. Tekrar back light sürekli yanar duruma dönmek için V+ tuşuna yaklaşık 5 saniye basılır.

Mavi (%)	Kırmızı(%)	Yeşil(%)	Renk
100	100	100	Açık Turkuaz
0	100	100	Fıstık Yeşil
0	0	100	Yeşil
100	0	0	Mavi
50	100	0	Mor
0	100	0	Kırmızı
0	0	0	Renksiz Ekran
0	100	10	Turuncu

Kumanda alanı Varyant 4



Davlumbazda hangi opsiyon çalışıyor ise o simge yukarıda ki şekilde görüldüğü gibi beyaz renkte ve aktif olacaktır. Diğer simgeler gözükmeyecektir.




Slider ekran:Sürekli beyaz renkte aktif olacaktır.

Sürükle bırak mantığı ile çalışmaktadır.Davlumbaz 1.devirde çalışmaya başladıktan sonra 1 kez sürükleyip bırakıldığında ürün 2. devire gelecek bu işlem ürünün hangi devirde çalışması isteniyorsa istenilen devire gelene kadar aynı işlem tekrarlanacaktır.Devir azaltmak için bu işlemin tam tersi yapılacaktır.Timer ve dimmer ayarlanırken cam üzerinde ki timer (⌚) serigrafisine basıldığında djt ekranda ki (88) seven segment flaşlamaya başlayacaktır.Kullanıcı parmağını ekrana basılı tutularak sağa doğru yavaşça çektiğinde ekranda ki değer 1'in katları olarak 99'a kadar artacaktır.Değeri azaltmak için kullanıcı bu işlemin tam tersini uygulayacaktır.Dimmer özelliğinde de aynı işlem geçerli olacaktır.


Açma ve kapama Simgesi:Bu simgeye dokunulduğunda davlumbaz çalışmaya başlayacak ve djt ekranda ki pervane simgesi 🌀 dönmeye başlayacak [] seven segment aktif olacaktır.

Timer Simgesi: Bu simgeye dokunulduğunda djt ekranda ki ⌚ timer simgesi aktif olacaktır.

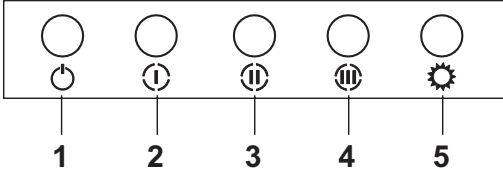
Lamba Simgesi: Bu simgeye dokunulduğunda djt ekranda ki  lamba simgesi aktif hale gelecektir. Dimmer özelliğini aktif hale getirmek için kullanıcı lamba simgesine diğer ürünlerde ki gibi parmağını basılı tutacaktır.

WASH FILTER: 60 saatlik kullanım sonunda ekranda bu simge yanacaktır. Kullanıcı filtre yi temizledikten sonra açma kapama butonuna basılı tutarak bu simgeyi ekrandan silebilecektir.


BB Hız: Bu simge ürün çalışırken aktif hale gelecektir. Ayrıca dimmer ve timer değeride burada gözükecektir.

 Bu anlatım dokunmatik slider anahtarlı ürünler için geçerlidir.

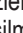

Kumanda alanı Varyant 5





- 1- Ürünü açmak için bu tuşa basınız.
- 2- Ürünü 1. devirde çalıştırmak istediğinizde bu butona basınız.
- 3- Ürünü 2. devirde çalıştırmak istediğinizde bu butona basınız.
- 4- Ürünü 3. devirde çalıştırmak istediğinizde bu butona basınız.
- 5- Ürünün aydınlatmalarını yakmak için bu butona basınız.

 Bu anlatım push butonlu modeller için geçerlidir.

Metal Filtrelerin Temizleme Periyotları:

Filtreler Display 'de "C" sinyali görüldüğünde veya (kullanıma göre) her 2-3 haftada bir temizlenmelidir. Filtreler temizlenip yerine monte edildikten sonra "C" sinyalini silmek için (ürün kapalı iken)() butonuna 3sn den uzun bir süre basınız. Display'de "E" harfi görünecek ve normal çalışmaya geçilecektir. "C" sinyali silinmeden çalıştırmaya devam etmek istenirse () butonuna bastığınızda 1sn süresince aktif devir görünecek, ve tekrar "C" sinyali görünerek motor çalışmaya devam edecektir.

 "C" işareti ürünün 60 saatlik kullanımı sonunda çıkacaktır.

 Bu anlatım djt butonlu modeller için geçerlidir.

Kumanda alanı Varyant 6



3 spd Push Pull
Anahtar Konumları



5 spd Push Pull
Anahtar Konumları

Cihazı istenilen devire getirmek için butonu içeriye doğru ittiniriz ve istenilen konuma getiririz.

BOOST YOĞUN HAVALANDIRMA MODU

Satın almış olduğunuz modelde enerji verimliliği olması amacıyla boost modu bulunmaktadır.

Boost Modu: Ürün kullanımında en son devire getirildiğinde ekranda 'b' simgesi çıkacaktır. Boost simgesi modelde (yoğun havalandırma) modunun aktif olduğu anlamına gelmektedir. Ürün bu modda 6 dakika boyunca çalışacak ve bu süre boyunca ekranda ki 'b' simgesi yanıp sönecektir. 6 dakika sonunda ürün bir alt hız seviyesine otomatik olarak geçecek ve alt hız seviyesinde çalışmaya devam edecektir.

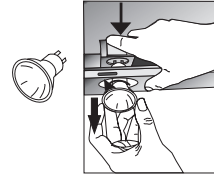
Not: Boost modunda timer özelliği kullanılmamaktadır.

LAMBALARIN DEĞİŞİMİ

Halojen Lamba Değişimi

Davlumbazın elektrik bağlantısını kesiniz.

Halojen ampulleri değiştirmek için lamba duyunun arka kısmından aşağı doğru bastırarak lambayı alt tarafa doğru çıkartınız ve saat yönünün tersine doğru biraz çevirerek aşağı doğru çıkartınız. **Şekil 15**

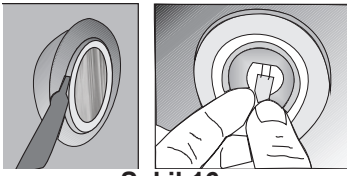


Şekil 15

Spot Lamba Değişimi

Davlumbazın elektrik bağlantısını kesiniz. Alüminyum kaset filtreyi yerinden çıkartınız. Hatalı ampülü yerinden sökerek aynı değerdeki yeni bir ampül ile değiştiriniz. (Lambalar sıcakken elinizi yakabilir soğumasını bekleyiniz.)

Lambayı değiştirmek için **Şekil 16** gösterildiği gibi Ürün yüzeyini çizmeyecek bir cisimle resimde gösterildiği gibi lamba nın üzerinde ki cam kapağı çıkartınız. Hatalı ampülü aşağı doğru çekerek çıkartın ve yenisi ile değiştirin.



Şekil 16

LED LAMBA DEĞİŞİMİ

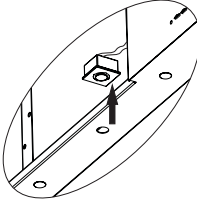
Davlumbazın elektrik bağlantısını kesiniz.

*Led lambanın elektrik bağlantısını sökünüz.

*Lambaları çıkartmak için lambanın üzerine elinizle bastırınız.

*Lambaların çerçevesinde bulunan yapışkan bant ile gövde sacını birbirinden ayırınız.

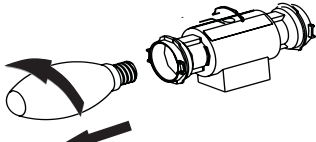
* Yeni led lambayı yerleştirmeden önce çerçevede bulunan koruyucu folyoyu soyup ürün gövdesi üzerindeki yerine yapıştırınız.



Buji Lambaların Değişimi

⚠ Davlumbazın elektrik bağlantısını kesiniz.

Alüminyum kaset filtreyi yerinden çıkartınız.Hatalı ampulü yerinden sökerek aynı değerdeki yeni bir ampul ile değiştiriniz. (Lambalar sıcakken elinizi yakabilir soğumasını bekleyiniz.) **Şekil 17**



Şekil 17

Aspiratör çalışmıyorsa ise :

Servis ile temasa geçmeden önce :

Fişin prize takılı olduğundan ve tesisattaki elektrik sigortasının sağlam olduğundan emin olunuz, Ürüne zarar verebilecek herhangi bir işlem yapmayınız. Servisle temasa geçmeden önce Tablo 1 e göre cihazınızı kontrol ediniz. Problem devam ediyor ise satıcınız ile veya yetkili servis ile temasa geçiniz.

YETKİLİ SERVİS

· Fişin prize takıldığından ve sigortaların sağlam olduğundan emin olunuz.

Aydınlatma Çalışmıyorsa:

· Fişin prize takıldığından ve sigortaların sağlam olduğundan emin olunuz.

· Ampulleri kontrol ediniz. Bu kontrolü yaparken mutlaka cihazın fişini prizden çekiniz. Ampuller gevşemiş ise sıkınız, sıkmanıza rağmen hala yanmıyorsa ampulleri değiştirebilirsiniz.

Oluşabilecek Arızalar ve Servis Çağırmadan önce Yapabilecekleriniz:

A) Cihaz hiçbir şekilde çalışmıyorsa:

- Cihazın bağlı olduğu sigortayı ve evinizin ana sigortasını kontrol ediniz.

- Davlumbazın fişi takılı mı veya prize tam oturmuş mu kontrol ediniz.

B) Cihazın performansı yeterli değilse veya çalışırken yüksek ses yapıyorsa:

- Cihazın bacasının çıkış çapı yeterli mi? (min.120 mm).

- Metal filtreler temiz mi? Kontrol ediniz.

- Davlumbazı bacasız olarak kullanıyorsanız, karbon filtrelerin 6 aydan eski olmasına dikkat ediniz.

- Hava akımını sağlamak için mutfağınızı yeterli olarak havalandırmaya özen gösteriniz.

Eğer cihazın performansı hala sizi memnun etmiyorsa yetkili servisine başvurunuz.

	Elektrik bağlantısını kontrol et (Şebekesiz 220-240V örneği, Aspiratör topraklı prize bağlanmalıdır)	Motor anahtarını kontrol et (Motor anahtarları açık konumunda olmalıdır)	Lamba anahtarını kontrol et (Lamba anahtarları açık konumunda olmalıdır)	Alüminyum filtreyi kontrol et (Alüminyum kaset filtre normal şartlarda a bir yakamalıdır)	Ampulleri kontrol et (Ampulleri sağlam olmalıdır.)	Hava çıkış bacasını kontrol et (Hava çıkış bacası açık olmalıdır.)	Karbon filtreleri kontrol et (Karbon filtreleri kontrol et. Karbon filin normal şartlarda 3 ayda bir değiştirilme
Aspiratör çalışmıyor	✓	✓					
Aydınlatma lambası yanmıyor	✓		✓		✓		
Aspiratör hava çekmesi zayıf				✓		✓	✓
Dişari hava vermiyor (bacasız ortamlarda)				✓			✓

Tablo 1

TEKNİK ÖZELLİKLER

Besleme gerilimi	220-240 V 50Hz
Motor yalıtım sınıfı	F
Yalıtım sınıfı	CLASS I

MÜŞTERİ SERVİS VE GARANTİ

Ürününüz, elektrik veya mekanik arızalara karşı 2 yıl garantilidir. Garanti şu şartları kapsamaz.

- A. Cihazın yanlış kurulum ve kullanımdan kaynaklanan hatalar.
- B. Yetkili kişiler haricinde herhangi birinin cihaza müdahale etmesi ya da tamir etmeye çalışmasından kaynaklanan hatalar.
- C. İmalatçının verdiği parçalar dışında herhangi bir parçanın cihaza monte edilmesinden doğacak sorunlarda.
- D. Ev harici kullanımlardan veya olağandışı veya anormal bir şekilde kullanılmasından doğacak sorunlarda.
- E. Yanlış voltajdan doğacak sorunlarda.
- F. Cihazın yanlış bir işleme tabi tutulmasından doğacak sorunlar.

SATIŞ SONRASI SERVİS HİZMETLERİ :

Size en yakın Silverline yetkili Servis Acentesini öğrenmek için ürün ile birlikte verilen Yetkili Servis Listesine başvurabilirsiniz. Listeniz 1-2 yıldan eski ise güncel servis noktalarını öğrenmek ve sorularınıza cevap alabilmek için aşağıdaki **444**'lü numarayı arayınız.

0212 **444 4 758**
ankastre danışma hattı

Aşağıdaki önlemlere uymanızı rica ederiz.

1. Ürününüzü aldığınızda Garanti Belgesini Yetkili Satıcınıza onaylattırınız.
2. Ürününüzü kullanma kılavuzu esaslarına göre kullanınız.
3. Ürününüzle ilgili hizmet talebiniz olduğunda ,**Silverline Danışma Hattı**'nı arayabilirsiniz.
4. Hizmet için gelen teknisyene "teknisyen kimlik kartını" sorunuz.
5. İşiniz bittiğinde servis teknisyeninden "Hizmet Fişi" istemeyi unutmayınız. Alacağınız Hizmet fişi, ilerde ürününüzde meydana gelebilecek herhangi bir sorunda size yarar sağlayacaktır.
6. Kullanım ömrü: 10 yıldır. (Ürünün fonksiyonunu yerine getirebilmesi için gerekli yedek parça bulundurma süresi.)

AEEE Yönetmeliğine Uygundur.

İmalatçı Firma :

SILVERLINE Endüstri ve Ticaret A.Ş

Adres : Organize Sanayi Bölgesi Merzifon

Tel:+90 358 514 93 50 (5) Fax:+90 358 514 93 57

www.silverline.com.tr



GARANTİ İLE İLGİLİ DİKKAT EDİLMESİ GEREKEN HUSUSLAR

Ürün garanti belgesini muhafaza ediniz. Garanti belgesinin ibraz edilememesi durumda ürüne garanti dışı işlem uygulanır. Ürün yanında satın alınacak yardımcı elemanlar ve aksesuarlar ürün garantisinin dışında tutulur. Kullanma kılavuzunda zamanla ve kullanıma bağlı olarak değiştirilmesi gerektiği belirtilen sarf malzemeler garanti dışındadır.

SILVERLINE tarafından verilen bu garanti ürünün normalin dışında kullanılmasından doğacak arızaların giderilmesini kapsamadığı gibi, aşağıda ki durumlarda garanti dışıdır.

1. Kullanma hatalarından meydana gelen hasar ve arızalar,
2. Ürünün müşteriye tesliminden sonraki yükleme, boşaltma ve taşıma sırasında oluşan hasar ve arızalar,
3. Voltaj düşüklüğü veya fazlalığı; hatalı elektrik tesisatı; ürünün etiketinde yazılı voltajdan farklı voltajda kullanma nedenlerinden meydana gelecek hasar ve arızalar,
4. Yangın ve yıldırım düşmesi ile meydana gelecek hasar ve arızalar,
5. Ürünün kullanma kılavuzunda yer alan hususlara aykırı kullanılmasından kaynaklanan arızalar.

Garanti belgesinin tekemmül ettirilerek tüketiciye verilmesi sorumluluğu, tüketicinin malı satın aldığı satıcı, bayi, acenta ya da temsilciliklerine aittir. Garanti belgesi üzerinde tahrifat yapıldığı, ürün üzerindeki orjinal seri numarası kaldırıldığı veya tahrif edildiği takdirde bu garanti geçersizdir.

Aspiratör ve davlumbazlarda kullanılan Alüminyum filtreler kılavuzda belirtildiği sürede ve şekilde temizlenmelidir. Filtrelerde kullanım neticesinde zamanla kararma, renk değişikliği görülebilir. Bu gibi durumlar normaldir, ürünün görev ve fonksiyonlarını yerine getirmesine engel değildir ve garanti kapsamına girmez. Paslanmaz çelik ürünlerde kılavuzda belirtilen uyarılara dikkat edilmemesi halinde kararma, oksitlenme, yüzeyde dalgalanma görülebilir. Bu gibi durumlar garanti kapsamına girmez.

ÖNEMLİ: Aspiratörünüz HDI SİGORTA A.Ş. sigorta tarafından sigortalıdır.

ÖNEMLİ 2 : Aspiratörünüz sigortasının geçerli olması için garanti belgesini mutlaka onaylatınız.

Nakliye ve Taşıma ile ilgili Uyarılar

- * Ürününüzün ambalajında kullanılmış olan tüm malzemeler geri dönüşüme uygundur.
- * Nakliye esnasında koli üzerinde belirtilmiş olan işaretlere uyunuz.
- * Ürününüzü taşımak için kolinin yan kısımlarında bulunan elcek yerlerinden tutunuz.

Eğer nakliye ihtiyacınız olursa;

- * Orjinal ambalajını saklayınız.
- * Orjinal ambalaj ile taşıyınız, ambalaj üzerindeki taşıma işaretlerine uyunuz.

Orjinal ambalajı yok ise;

- * Aspiratörün üzerine ağır cisim koymayınız.

MÜŞTERİ SEÇİMLİLİK HAKLARI

1.Malın ayıplı olduğunun anlaşılması durumunda tüketici;

- a)Satılanı geri vermeye hazır olduğunu bildirerek sözleşmeden dönme,
- b)Satılanı alıkoyup ayıp oranında satış bedelinden indirim isteme,
- c)Aşırı bir masraf gerektirmediği takdirde, bütün masrafları satıcıya ait olmak üzere satılanın ücretsiz onarılmasını isteme,d)İmkan varsa, satılanın ayıpsız bir misli ile değiştirilmesini isteme, seçimlilik haklarından birini kullanabilir.Satıcı, tüketicinin tercih ettiği bu talebi yerine getirmekle yükümlüdür.

2.Tüketicinin ücretsiz onarım hakkını kullanması halinde malın;

- a)Garanti süresi içinde tekrar arızalanması,
- b)Tamiri için gereken azami sürenin aşılması,
- c)Tamirinin mümkün olmadığı, yetkili servis istasyonu, satıcı, üretici veya ithalatçı tarafından bir raporla belirlenmesi, durumlarında; tüketici malın bedel iadesini, ayıp oranında bedel indirimini veya imkan varsa malın ayıpsız misli ile değiştirilmesini satıcıdan talep edebilir. Satıcı, tüketicinin talebini reddedemez.

Bu talebin yerine getirilmemesi durumunda satıcı, üretici ve ithalatçı müteselsilen sorumludur. Malın ayıpsız misli ile değiştirilmesinin satıcı için orantısız güçlükleri beraberinde getirecek olması halinde tüketici,sözleşmeden dönme veya ayıp oranında bedelden indirim haklarından birini kullanabilir.

Tüketiciler; Şikayet ve itirazlar için tüketici mahkemelerine ve tüketici hakem heyetlerine başvurabilir.

GARANTİ ŞARTLARI

1. Garanti süresi malın teslim tarihinden itibaren başlar ve 2 yıldır.
2. Bütün parçaları dahil olmak üzere malın tamamı firmamız tarafından garanti süresince garanti kapsamındadır.
3. Malın garanti süresi içerisinde arızalanması durumunda, tamir süre garanti süresine eklenir. Malın tamir süresi en fazla 20 iş günüdür. Bu süre mala ilişkin arızanın servis istasyonuna, servis istasyonunu olmaması durumunda, malın satıcısı, bayii, acentesi, temsilciliği, ithalatçısı veya imalatçısından birisine bildirim tarihinden itibaren başlar. Malın arızasının, 10 iş günü içinde giderilmemesi halinde; üretici veya ithalatçı, malın tamiri tamamlanıncaya kadar, benzer özelliklere sahip başka bir malı tüketicinin kullanımına tahsis etmek zorundadır.
4. Malın garanti süresi içinde, gerek malzeme ve işçilik, gerekse montaj hatalarından dolayı arızalanması halinde, işçilik masrafı, değiştirilen parça bedelli ya da başka herhangi bir ad altında hiçbir ücret talep edilemaksızın tamiri yapılacaktır.
5. Malın ayvplı olduğunun anlaşılması durumunda tüketici;
 - a) Satılmı geri vermeye hazır olduğunu bildirerek sözleşmeden dönme,
 - b) Satılmı alıkoyup ayvı oranında satış bedelinden indirim isteme,
 - c) Aşırı bir masraf gerektirmediği takdirde, bütün masrafları satıcıya ait olmak üzere satılanın ücretsiz onarılmasını isteme,
 - d) İmkân varsa, satılanın ayvpsız bir misli ile değiştirilmesini isteme, seçimiilik haklarından birini kullanabilir. Satıcı, tüketicinin tercih ettiği bu talebi yerine getirmekte yükümlüdür.
6. Tüketicinin ücretsiz onarım hakkını kullanması halinde malın;
 - a) Garanti süresi içinde tekrar arızalanması,
 - b) Tamiri için gereken azami sürenin aşılması,
 - c) Tamirinin mümkün olmadığı, yetkili servis istasyonu, satıcı, üretici veya ithalatçı tarafından raporla belirlenmesi, durumlarında; tüketici malın bedel iadesini, ayvı oranında bedel indirimi veya imkân varsa malın ayvpsız misli ile değiştirilmesini satıcıdan talep edebilir. Satıcı, tüketicinin talebini reddedemez. Bu talebin yerine getirilmemesi durumunda satıcı, üretici ve ithalatçı müteselsilen sorumludur. Malın ayvpsız misli ile değiştirilmesinin satıcı için orantısız güçlükleri beraberinde getirecek olması halinde tüketici, sözleşmeden dönme veya ayvı oranında bedelden indirim haklarından birini kullanabilir.
7. Malın kullanma kılavuzunda yer alan hususlara aykırı kullanılmasından kaynaklanan arızaların yanı sıra aşağıda açıklanan koşullarda, ürün garanti kapsamına girmez
 - a) Garanti Belgesi üzerinde malın seri numarasında tahrifat yapıldığı haller,
 - b) SILVERLINE yetkili personeli ya da yetkili servisleri haricinde kişilerin cihazın tamir ve tadilime müdahale etmesi sonucu oluşan arızalar,
 - c) Cihazla bağlanan dış donanımdan (regülatör, kesintisiz güç kaynağı vb.) Kaynaklanan arızalar,
 - d) Anormal voltaj düşüklüğü veya fazlalığından, hatalı elektrik tesisatından, cihazın etiketinde belirtilenden farklı bir şebeke gerilimine bağlanmasıyla oluşan arızalar,
 - e) Malın tesliminden sonraki nakiller ve yerleştirme sonucu (düşme, aşırı sarsılma, darbe vs.) oluşabilecek arızalar,
 - f) Cihazın kullanım hatalarından meydana gelen dış ve iç yüzeylerdeki bozulma, çizilme, kırılmalar ve arızalar,
 - g) Doğa olaylarının (yıldırım, sel, su baskını, deprem, yangın vs.) yol açacağı arızalar.

Garanti Belgesi'nin tekemmül ettirilerek tüketiciye verilmesi sorumluluğu tüketicinin malı satın aldığı yetkili satıcı, acente ya da temsilciliklere aittir. Tüketiciler; Şikayet ve İtirazlar için tüketici mahkemelerine ve tüketici hakem heyetlerine başvurabilir. Garanti belgesi ile ilgili olarak çıkabilecek sorunlar için T.C. Gümrük ve Ticaret Bakanlığı, Tüketicinin Korunması ve Piyasa Gözetimi Genel Müdürlüğüne başvurabilir.

SILVERLINE®

GARANTİ BELGESİ

MALIN

Cinsi:

Markası: SILVERLINE

Modeli:

Ürün Kodu:

Seri No:

Azami Tamir Süresi: 20 iş günü
Garanti Süresi: 2 Yıl

Üretici Firma:
Silverline Endüstri ve Ticaret A.Ş.

Organize Sanayi Bölgesi Merzifon/Amasya
Tel: 0 358 514 93 50 Fax: 0358 514 93 57
www.silverline.com

SATICI FIRMANIN

Unvanı:

Adres:

Tel-Faks:

Fatura Tarihi:

Fatura No:

Yetkili Kaşe ve İmza:

Teslim Tarihi ve Yeri:

ALIGININ

Adı, Soyadı:

Adresi:

Tel:

Genel Müdür

Mustafa LAÇIN

SILVERLINE

ENDÜSTRİ VE TİCARET A.Ş.

Organize San. Böl. MERZİFON-AMASYA

Tel: 0 358 514 93 50 (7 HAT)

MERZİFON Y.D. NO:424.003/8968 Tic.Sic.No:1811

Ürün Kodu :

Seri No :

www.silverline.com.tr

Silverline End. ve Tic. A.Ş.
Organize Sanayi Bölgesi
Merzifon / AMASYA
Tel: 0358.514 93 50
Faks: 0358. 514 93 57

İstanbul Merkez
Orta Mah. Topkapı-Maltepe Cad.
Silkar Plaza No : 6 Kat : 3
Bayrampasa / İSTANBUL
Tel : 0 212 484 48 00
Faks : 0 212 481 40 08

444 4 758
SLV
ankastre danışma hattı