

SILVERLINE

Kullanma Kılavuzu Montaj talimatı

**Davlumbaz
3173**

İçindekiler

1	GİRİŞ.....	4
2	Teknik Çizim.....	5
3	UYARI VE EMNİYET TEDBİRLERİ.....	6
	3.1 HAYATİ TEHLİKE ZEHİRLENME TEHLİKESİ.....	8
4	KARBON FİLTRELİ VE KARBON FİLTRESİZ KULLANIM.....	14
5	KARBON FİLTRE DEĞİŞİMİ.....	16
	5.1 Karbon Filtre Değişimi.....	16
	5.2 AF 500 Karbon Filtre Değişimi.....	16
6	TEMİZLİK VE KORUYUCU BAKIM.....	18
	6.1 Alüminyum Filtrelerin Temizlenmesi.....	19
	6.2 Bulaşık Makinesinde Yıkama.....	19
	6.3 Elde Yıkama.....	19
7	CİHAZIN KONUMU.....	20
	7.1 Kurulum ve Cihazı Ambalajından Çıkarma.....	20
	7.2 Enerji Tasarrufu İçin Öneriler.....	21
8	PAKET İÇERİĞİ.....	22
9	DAVLUMBAZA GENEL BAKIŞ.....	23
10	ÜRÜNÜN MONTAJI.....	24
11	ÜRÜNÜN KULLANIMI.....	26
12	LAMBALARIN DEĞİŞİMİ.....	27
13	YETKİLİ SERVİS.....	28
14	TEKNİK TABLO.....	30
15	YETKİLİ SERVİS.....	31
16	Sigorta.....	33

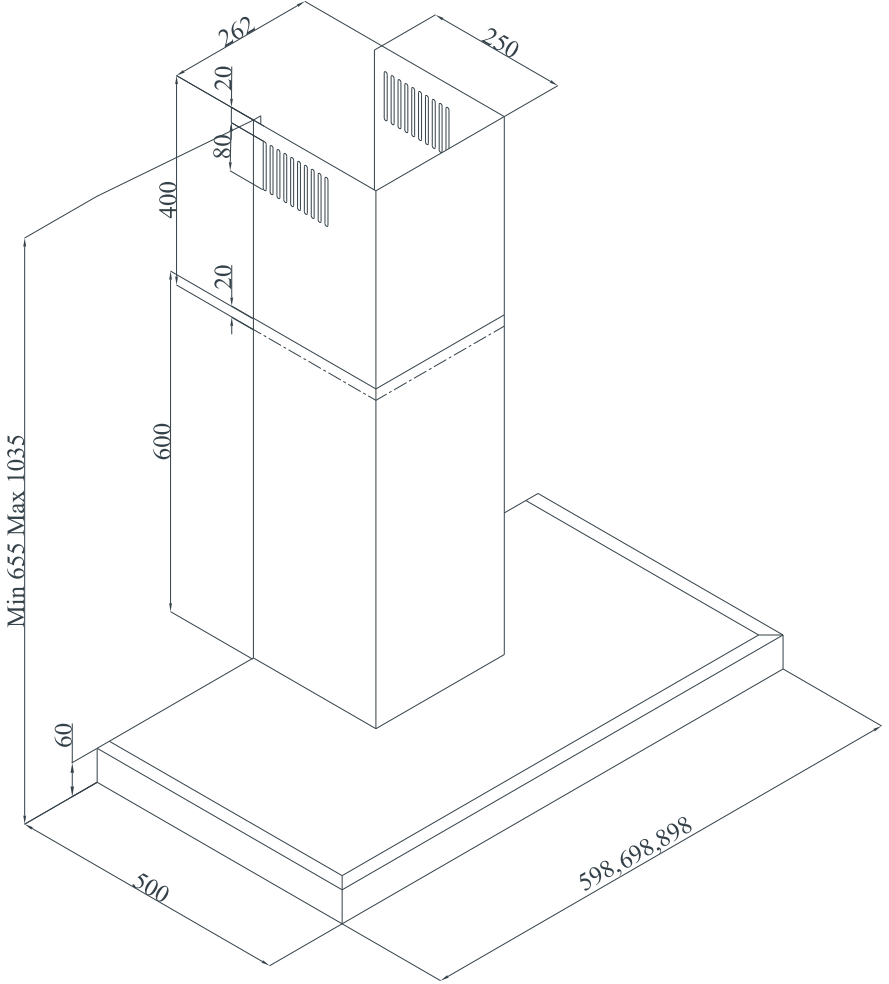
1 GİRİŞ

Bu kılavuz ve güvenlik bilgileri size, emniyetli bir montajın yanı sıra arızasız ve güvenli bir kullanım için gerekli tüm bilgileri aktarmaktadır.

- Cihazı kullanmadan önce, bu kılavuzu ve güvenlik bilgilerini baştan sona okuyunuz.
- Kılavuzu uygun bir yerde saklayınız.
- Cihazı başkasına verdiğiniz takdirde, bu kılavuzu ve güvenlik bilgilerini de beraberinde veriniz.
- Bu kullanım kılavuzunun dikkate alınmaması, ağır yaralanmalara ve cihazda hasarlara neden olabilir.
- Bu kılavuzun dikkate alınmaması yüzünden meydana gelen hasarlar konusunda herhangi bir sorumluluğa sahip değiliz.

Bu kılavuzdaki resimler, eylemlerin görselleştirilmesine hizmet etmektedir. Resimlerde cihazın herhangi bir modeli tasvir edilmiştir. Ancak tüm açıklamalar veya resimler, diğer modeller için de geçerlidir.

2 Teknik Çizim



Res. 1

3 UYARI VE EMNİYET TEDBİRLERİ

UYARI VE EMNİYET TEDBİRLERİ

- Bu cihaz, güvenli bir şekilde kullanılmasıyla ilgili kendilerine gözetim veya talimat verilmişse ve içermiş olduğu tehlikeler kendileri tarafından anlaşıl-mışsa 8 yaş ve üzeri çocuklar ve fiziksel, duyuşsal veya zihinsel yetenek eksikliği bulunmayan veya tecrübe ve bilgi eksikliği olmayan kişiler tarafından kullanılabilir.
- 'Çocuklar cihazla oynamama-lıdır. Temizlik ve kullanıcı bakım işlemleri, başlarında bir büyük olmadığı sürece çocuklar tarafından yapılma-lıdır.
- Bu ürün evde kullanılmak üzere tasarlanmıştır.
- Ürününüzün kullanma voltajı 220-240 Volt~50 - 60 Hz dir.
- Ürününüzün şebeke kablosuna topraklı fiş monte edilmiştir. Bu kablo mutlaka topraklı bir prize takılmalıdır.
- Bütün elektrik tesisatı kalifiye bir elektrikçi tarafından yapılmalıdır.
- Yetkisiz kişilerce yapılan kurulum düşük performansla çalışmaya, ürünün zarar gör-mesine ve kazalara sebep ola-bilir.
- Montajda cihazın besleme kab-losu, bir yere sıkıştırılmaya, ezilmeye maruz bırakılmama-lıdır. Besleme kablosu ocakların yakınından geçirilmemelidir. Bu gibi durumlarda eriyip yangına sebep olabilir.
- Ürünün montajı yapılmadan fiş prize takmayınız.
- Herhangi bir tehlike halinde ürünün elektriğini kesebilmek amacıyla fiş prizden kolayca ulaşılabilir yerde olmasını sağ-layınız.
- Ürününüzün lambaları uzun süre çalıştığında dokunma-yınız. Lambalar sıcak olaca-ğından elinizi yakabilir.
- Mutfak aspiratörleri normal yemek yapımıyla ev tipi kul-lanım için üretilmiştir. Diğer amaçlar için kullanılırsa arıza riski vardır ve garanti kapsamı dışına çıkar.
- Çıkış havasının boşaltılması ile ilgili yetkili makamların kural yönergelerine uyunuz. (Bu uyarı bacasız kullanımlar için geçerli değildir.)
- Alev alan yiyecekler cihazın altında pişirilmemelidir.
- Ocakların üzerine tencere, tava vb. koyduktan sonra ürü-nünüzü çalıştırınız. Aksi halde yüksek ısı ürününüzün bazı parçalarının deforme olmasına sebep olabilir.

- Ocakların üzerinde tencere, tava vb. almadan önce ocağı kapatınız.
- Ocak üzerinde kızgın yağ bırakmayınız. İçinde kızgın yağ bulunan kaplar kendiliğinden tutuşmaya sebep olabilir.
- Kızartma cinsi vb. yemekler yaparken yağlar alev alabilir perde ve örtülerinize dikkat ediniz.
- Filtrelerin zamanında değiştirilmesini sağlayınız. Zamanında değiştirilmeyen filtreler üzerinde biriken yağlardan dolayı yangın riski taşır.
- Filtre yerine aleve dayanıksız filtreleme malzemeleri kullanmayınız.
- Ürününüzü filtresiz çalıştırmayınız, ürün çalışır durumdayken filtreleri çıkartmayınız.
- Herhangi bir alevlenme başlaması halinde, aspiratörün ve pişirme cihazlarının enerjisini kesiniz. (Cihazın fişini prizden çekiniz veya ana şarteli kapatınız).
- Temizlik periyodik zamanlara uygun yapılmaz ise ürününüz yangın riski oluşturabilir.
- Bakım işlemlerinden evvel cihazın enerjisini kesiniz. (Cihazın fişini prizden çıkarınız veya ana şarteli kapatınız.)
- Elektrikli ocak üstü davlumbaz ve elektrikten başka enerji ile beslenen cihazlar aynı anda çalışırken odadaki negatif basınç 4 Pa (4 X 10 bar)'ı aşmamalıdır.
- Ürününüzün kullanılacağı ortamda akaryakıt veya gaz halindeki yakıtlarla çalışan, örneğin kat kaloriferi gibi, bu cihazın egzostu bulunduğu hacimden tam anlamıyla yalıtılmış veya cihaz hermetik tip olmalıdır.
- Ürününüze baca bağlantısı yaptığınızda 150mm veya 120 mm çaplı borular kullanınız. Yapılan boru bağlantısı mümkün olduğu kadar kısa ve az dirsekli olmalıdır.
- Çocuklar cihaz ile oynamamalıdır.
- Güvenliğiniz için, aspiratör tesisatında "MAX 6 A" sigorta kullanınız.
- Ambalaj malzemeleri tehlikeli olabileceğinden çocuklardan uzak tutunuz.
- Besleme kablosu hasarlanırsa, tehlikeli bir duruma engel olmak için, imalatçısı veya onun servis acentesi ya da aynı derecede uzman bir personel tarafından değiştirilmelidir.
- Bir alevlenme başlaması halinde, aspiratörün ve pişirme cihazlarının enerjisini kesiniz, alevin üstünü kapatınız. Söndürmek için asla su kullanmayınız.

- Pişirme cihazları çalıştırıldığında erişilebilir bölümler sıcak olabilir.
- Cihazların güvenliğinden sorumlu bir kişi tarafından cihazın kullanımı ile ilgili gözetim ve yönetim sağlanmadıkça, bu cihazın fiziksel, duyu ve zihinsel yetenekleri özürülü olan (çocuklar dahil) veya deneyim ve bilgi eksikliği olan kişiler tarafından kullanılması amaçlanmamıştır.
- Aspiratörün kurulum tamamlandığında ürün ile elektrikli ocaklar arasında en az 65 cm Gazlı veya diğer yakıtlarla çalışan ocaklar arasında en az 75 cm mesafe olmalıdır.
- Davlumbaz çıkışı başka dumanların bulunduğu hava kanallarına bağlanmamalıdır.
- Cihaz aynı zamanda ortamdaki havayı ve yakıt ile kullanılarak çalışan (örneğin gaz, dizel yakıtlar, kömür veya odun ile çalışan ısıtıcılar, şofben vb.) Birlikte çalıştırıldığında dikkatli olunmalıdır. Çünkü aspiratör ortamdaki havayı dışarıya attığı için yanmayı olumsuz etkileyebilir.

- Bu uyarı bacasız kullanımlar için geçerli değildir.
- Elektrikli ocak üstü davlumbaz, gaz veya diğer yakıtları kullanan cihazlarla aynı anda kullanıldığında, odanın havalandırması yeterli olmalıdır (havayı yalnızca odaya geri boşaltan cihazlara uygulanmaz)

3.1 HAYATİ TEHLİKE ZEHİRLENME TEHLİKESİ



TEHLİKE!

Uyarı - Boğulma Tehlikesi

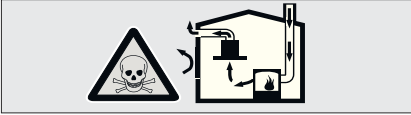
Ambalaj malzemeleri çocuklar için tehlikelidir. Çocukların ambalaj malzemeleri ile oynamalarına kesinlikle izin vermeyiniz.



TEHLİKE!

Uyarı - Ölüm Tehlikesi

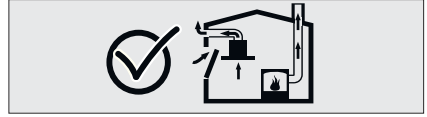
Geride emilen yanma gazları nedeniyle hayati tehlike, zehirlenme tehlikesi vardır. Yeterli hava girişi sağlanmadıkça cihazı hava çıkışlı kullanımında hava dolaşımı gaz, yağ, odun veya kömürle çalışan sobalar, şofbenler, su ısıtıcıları vb. zehirli gazları baca yardımı ile dışarıya atan eşalar ile birlikte aynı anda kullanmayın. Res. 2



Res. 2: Zehirlenme Tehlikesi

Hava dolaşımı eşyalar (örneğin gaz, yağ, odun veya kömürle çalışan sobalar, şofbenler, su ısıtıcıları) yanma havasını kurulum yerinden alırlar ve atık gazı bir atık gaz sistemi (örneğin baca) kanalıyla dışarıya aktarırlar. Çalışmakta olan davlumbazla birlikte mutfaktan ve komşu odalardan hava çekilir. Yeterli hava girişi sağlanmazsa vakum oluşur. Bu durumda bacadan ve atık gaz kanalından zehirli gazlar emilerek tekrar eve girer. Res. 2

- Bu nedenle temiz hava girişinin daima yeterli olması sağlanmalıdır. Res. 3



Res. 3



UYARI!

Yangın tehlikesi!

- Yağ filtresindeki yağ tortuları tutuşabilir. **Yağ filtresini en az 3 ayda bir temizleyiniz.** Cihazı kesinlikle yağ filtresi olmadan çalıştırmayınız.
- Yağ filtresinde ki yağ tortuları tutuşabilir. Cihazın yakınında kesinlikle açık ateş ile çalışılmamalıdır (örn. flambe). Cihazın katı yakıt (örn. odun veya kömür) kullanılarak ısıtılan bir ısıtma donanımının yakınına kurulmasına sadece, çıkarılamayan kapalı bir kapak mevcut olması halinde izin verilir. Kıvılcım saçılmamalıdır.
- Sıcak sıvı yağlar ve katı yağlar kolay alev alırlar. Sıcak sıvı yağlar ve katı yağlar asla gözetimsiz şekilde bırakılmamalıdır. Ateşi asla su ile söndürmeye çalışmayınız. Ocağı kapatınız. Alevleri dikkatlice bir kapak, yangın battaniyesi veya benzeri bir malzeme ile öldürünüz.
- Üzerinde pişirme kabı bulunmayan gazlı ocaklar çalışma sırasında yüksek ısı oluşur. Ocakların üzerine

yerleştirilen bir havalandırma cihazı bu nedenle hasar görebilir veya yanabilir. Gazlı ocakları yalnızca üzerine pişirme kabı varken çalıştırınız.

- Birden çok gazlı ocağın aynı zamanda çalıştırılması yüksek ısılardan oluşmasına neden olur. Ocakların üzerine yerleştirilen bir havalandırma cihazı bu nedenle hasar görebilir veya yanabilir. İki gaz ocağını, kesinlikle yüksek alev ayarında 15 dakikadan uzun süre çalıştırmayınız. 5kW (Wok) üzerinde güce sahip büyük bir brülör, iki gazlı brülörün gücüne eşittir.

 **UYARI!**

Elektrik çarpma tehlikesi!

- Arızalı bir cihaz elektrik çarpmasına neden olabilir. Arızalı bir cihazı kesinlikle açmayınız. Elektrik fişini çekiniz veya sigorta kutusundan sigortayı kapatınız. Müşteri hizmetlerini arayınız.
- Usulüne aykırı onarımlar tehlike teşkil eder. Onarımlar ve hasarlı elektrik kablolarının değiştirilmesi, sadece tarafımızdan eğitilmiş bir müşteri hizmetleri teknisyeni tarafından yapılmalıdır. Cihaz arızalıysa elektrik fişini çekiniz veya sigorta kutusundan sigortayı kapatınız. Müşteri hizmetlerini arayınız.
- İçeri sızan su elektrik çarpmasına neden olabilir. Yüksek basınçlı veya buharlı temizleyici kullanılmamalıdır.

 **TEHLİKE!**

Yaralanma tehlikesi!

- Kurulum esnasında keskin kenarlar nedeniyle yaralanma tehlikesi vardır. Cihazın kurulum çalışmaları boyunca daima koruyucu eldivenler kullanınız.
- Cihazın aşağı düşme riskinden ötürü tüm güvenlik civataları ve güvenlik kapakları kullanma kılavuzunda anlatıldığı şekilde montaj yapılmalıdır.
- Cihaz üzerine konulmuş cisimler düşebilir. Cihazın üzerine herhangi bir cisim koymayınız.
- LED ışıkların ışığı çok parlaktır ve gözlere zarar verebilir (risk grubu 1). Açık LED ışıklarına 100 saniyeden daha uzun süre doğrudan bakılmamalıdır.



UYARI!

Yanma tehlikesi, elektrik çarpma tehlikesi!

- Temizleme veya bakım çalışmasından önce, cihazın soğumasını bekleyiniz. Sigortayı kapatınız veya elektrik fişi çekilip prizden çıkarınız.
- Elektroniğe nem girmesi nedeniyle hasar tehlikesi vardır. Kumanda elemanlarını kesinlikle yaş bezle temizlemeyin.
- Yanlış temizleme sonucunda yüzey hasar görebilir. Paslanmaz çelikten yüzeyleri sadece fırçalanma yönünde temizleyin. Kumanda elemanları için paslanmaz çelik temizleyicisi kullanmayın.
- Keskin veya ovucu temizlik maddeleri nedeniyle yüzey hasar görebilir. Keskin ve ovucu temizlik maddelerini kesinlikle kullanmayın.



UYARI!

Yangın tehlikesi, yaralanma tehlikesi!

Kural dışı veya gerektiği şekilde yapılmayan onarımlardan dolayı sigortayı kapatınız veya cihazınızın besleme kablosunu prizden çıkarınız. Onarım çalışmalarını sadece yetkili servis veya yetkili uzman elemanlar yapmalıdır.

! NOT!

Cihazın arıza veya hasar görmesi durumunda sigortayı kapatınız veya cihazınızın besleme kablosunu prizden çıkarınız ve yetkili servise telefon ediniz.

! NOT!

Besleme kablosu hasarlanırsa, tehlikeli bir duruma engel olmak için, imalâtçısı veya onun servis acentesi ya da aynı derecede nitelikli bir personel tarafından değiştirilmelidir.

! NOT!

Cihazın ampulleri bozulduğunda sigortayı kapatınız veya cihazınızın besleme kablosunu prizden çıkarınız. Bozuk ampulleri, diğer ampullerde aşırı yüklenme olmasının önlenmesi için derhal değiştiriniz (ampullerin önce soğumasını bekleyiniz).

! DİKKAT!

Pişirme aletleri ile kullanıldığında erişilebilir parçalar ısınabilir.

! TEHLİKE!

Bu cihazın hava çıkış borusu gaz veya diğer yakıtları kullanan cihazlardan çıkan dumanların dışarı atılması için kullanılan baca içerisine kesinlikle bağlanmamalıdır.

Hasar nedenleri

! DİKKAT!

Korozyon hasarları nedeniyle hasar tehlikesi. Kondensat oluşumunu önlemek için yemek pişirirken cihazı daima çalıştırınız. Kondensat korozyon hasarlarına yol açabilir. Diğer lambalarda aşırı yüklenmeyi önlemek için arızalı lambaları hemen değiştiriniz. Elektroniğe nem girmesi nedeniyle hasar tehlikesi vardır. Kumanda elemanlarını kesinlikle ıslak bezle temizlemeyiniz. Yanlış temizleme sonucunda yüzey hasar görebilir. Paslanmaz çelikten yüzeyleri sadece fırçalanma yönünde temizleyiniz. Kumanda elemanları için paslanmaz çelik temizleyicisi kullanmayınız. Keskin veya ovucu temizlik maddeleri nedeniyle yüzey hasar görebilir. Keskin ve ovucu temizlik maddelerini kesinlikle kullanmayınız. Yoğuşma sıvısı geri akışı nedeniyle hasar tehlikesi vardır. Hava çıkış kanalını cihazdan hafif aşağı doğru (1° eğim) monte ediniz.

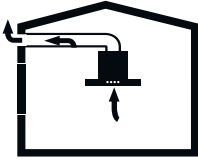
4 KARBON FİLTRELİ VE KARBON FİLTRESİZ KULLANIM



Bu cihazı, atık hava modunda ve dolaşımli hava modunda kullanabilirsiniz.

Atık hava modu

Emilen hava, yağ filtreleri tarafından temizlenir ve bir boru sistemi üzerinden dışarı iletilir. Res. 4



Res. 4: Karbon Filtresiz Hava Şıkışı

! NOT!

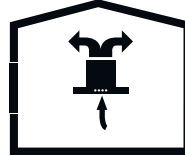
Atık hava, ne devrede olan bir duman veya atık gaz bacasına, ne de ısıtma kaynaklarının kurulu olduğu yerlerin havalandırılması için kullanılan bir bacaya aktarılmalıdır.

- Atık havanın devrede olmayan bir duman veya atık gaz bacasına aktarılması isteniyorsa, yetkili baca temizleme uzmanının iznini almanız gerekir.
- Atık hava dış duvar üzerinden dışarı aktarılırsa, bir teleskopik duvar kasası kullanılmalıdır.

Dolaşımli hava modu



Emilen hava, yağ filtreleri ve aktif karbon filtre tarafından temizlenir ve tekrar mutfağa geri aktarılır. Res. 5



Res. 5: Karbon Filtreli Hava Dolaşımı



Dolaşımlı hava modunda kokuya neden olan maddeleri bağlamak için, bir aktif karbon filtresi takmalısınız. Cihazın dolaşımlı hava modunda çalıştırılması için söz konusu olan farklı olanaklar için yetkili satıcınıza danışınız. Bu işlem için gerekli aksesuarları ilgili satış yerleri, yetkili servis veya çevrimiçi satış merkezi üzerinden alabilirsiniz.

5 KARBON FİLTRE DEĞİŞİMİ

Bacası bulunmayan ortamlarda içerdeki havanın filtre edilerek tekrar içeriye verilmesinde aktif karbon filtre kullanılmalıdır. Aktif karbon filtre servisten veya satıcı- nızdan temin edilmelidir. Karbon fil- treyi değiştirmeden önce cihazın enerjisini kesiniz. Karbon filtre baca çıkışı olmayan mutfaklarda kulla- nıldığı için kullanıma bağlı olarak her 3-5 ayda bir yenisi ile değiştiril- melidir. Karbon filtre hiçbir zaman yıkanmamalıdır. Karbon filtre kulla- nılsın yada kullanılsın her durumda yağ filtreleri üründe takılı olmalıdır. Ürününüzü yağ filtresiz kullanmayınız.



Karbon filtre tamamen takı- lamazsa düşebilir ve ürünü- nüze zarar verebilir.



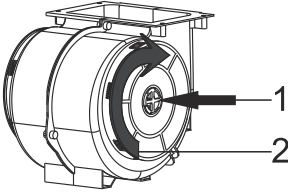
TEHLİKE!

Karbon filtreleri kesinlikle yıkamayınız.

Karbon filtreleri çocuklardan uzak tutunuz.

5.1 Karbon Filtre Deği- şimi

KARBON FİLTRE



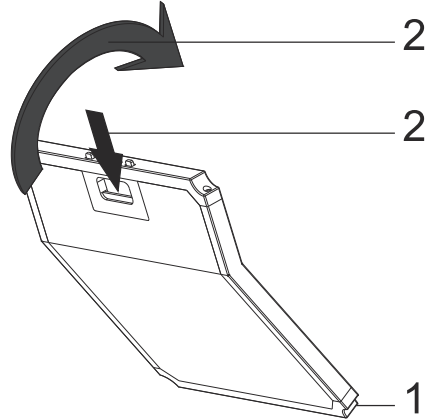
Res. 6: KARBON FİLTRE

Satın olmuş olduğunuz cihaz karbon filtreli kullanımına uygundur.

- 1-Karbon filtreyi yuvasına yer- leştiriniz. Res. 6
- 2-Karbon filtreyi saat yönünde çevirerek tamamen takıldı- ğından emin olunuz. Res. 6

5.2 AF 500 Karbon Filtre Değişimi

KARBON FİLTRE



Res. 7: KARBON FİLTRE

- Aktif karbon filtre teslimat kapsamında değildir.
- Aktif karbon filtreyi yetkili satıcıdan temin edebilirsiniz.

Satın almış olduğunuz cihaz karbon filtreli kullanımına uygundur.

- 1-Karbon filtrenin alt kısmını motor kabineye yerleştiriniz.Res. 7
- 2-Karbon filtrenin tırnağına bastırarak ileriye doğru itiniz ve karbon filtre tırnaklarını yuvasına geçirerek kilitlemesini sağlayınız.Res. 7



Karbon filtre tamamen takılamazsa düşebilir ve ürünüze zarar verebilir.



TEHLİKE!

Karbon filtreleri yıkanabilir olduğundan emin olmadığınız durumlarda kesinlikle yıkamayınız. Satıcınıza danışınız.

Karbon filtreleri çocuklardan uzak tutunuz.

6 TEMİZLİK VE KORUYUCU BAKIM



DİKKAT!

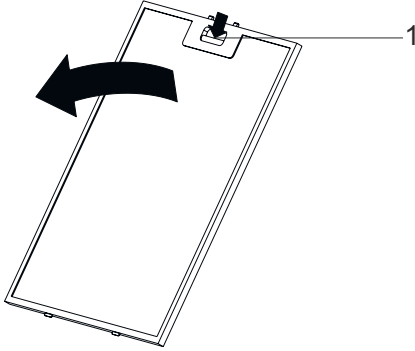
Temizleme işlemi, kullanıcı bakımı, gözetimsiz çocuklar tarafından yapılmamalıdır.

- Keskin veya ovucu temizlik maddeleri nedeniyle yüzey hasar görebilir. Keskin ve ovucu temizlik maddelerini kesinlikle kullanmayın. Cihazınız için uygun temizleme ve koruma maddelerini yetkili servisten temin ediniz. Cihaz yüzeyi ve kumanda üniteleri çizilmeye karşı hassastır.
- Yüzeyleri yumuşak, nemli bir bez, bulaşık deterjanı veya fazla etkili olmayan bir cam silme maddesi ile temizleyiniz. Kuruyup yapışmış kirleri, nemli bir bez ile yumuşatınız. Kazımayınız!
- Kuru bezler, çizme ihtimali olan süngerler, ovalama gerektiren malzemeler, kum, soda, asit ya da klor içeren veya başka etkili temizleme maddeleri kullanılması uygun değildir.
- Paslanmaz çelik yüzeyleri sadece taşıma yönüne doğru temizleyiniz.
- Kumanda üniteleri için paslanmaz çelik temizleme maddesi ve ıslak bezler kullanmayınız. Metal yağ filtrelerin temizlenmesi Kullanılmış olan metalik yağ filtreler, mutfakta

oluşan nem ve buharın içerdiği yağlı parçacıkları tutar. Metal yağ filtreleri normal bir kullanım halinde (günde 1–2 saat) yaklaşık her üç ayda bir temizleyiniz.

- Aşırı etkili, asitli veya lavgalı temizleyiciler kullanmayınız.
- Metal yağ filtrelerinin temizlenmesinde, cihazın içindeki metal yağ filtrelerinin tutucu düzenlerini de nemli bir bez ile temizleyiniz.
- Metal yağ filtreleri, bulaşık makinesinde veya elden yıkayarak temizleyebilirsiniz.
- Sprey temizlik malzemelerini direkt ürün üzerine uygulamayınız.
- Ürün üzerinde yanıcı ve/veya ağır dekoratif eşyalar bulundurmuyunuz.

6.1 Alüminyum Filtrelerin Temizlenmesi



Res. 8

1 Alüminyum Filtre Tırnağı



Alüminyum yağ filtrelerini periyodik olarak en az 3 ayda bir temizleyiniz.

- Alüminyum filtreyi, alüminyum filtre tırnağına (1) bastırarak ok yönünde çekiniz(Res. 8).
- Alüminyum filtreyi çıkarırken diğer elinizle tutarak filtrenin düşmesini önleyiniz.
- Alüminyum filtreyi çıkarırken içerisinde birikmiş olan yağların damlamaması için filtre yüzeyini yere paralel olarak tutunuz.

6.2 Bulaşık Makinesinde Yıkama

Bulaşık makinesinde yıkama durumunda, hafif renk değişme sözü konusu olabilir. Bunun metal yağ filtresinin fonksiyonu açısından bir etkisi yoktur.

- Çok kirlenmiş metal yağ filtrelerini, bulaşıklar ile birlikte yıkamayınız.
- Metal yağ filtreleri bulaşık makinesine gevşek veya serbest şekilde yerleştiriniz. Metal yağ filtreleri bulaşık makinesi içerisine sıkıştırılmadan yerleştirilmelidir.

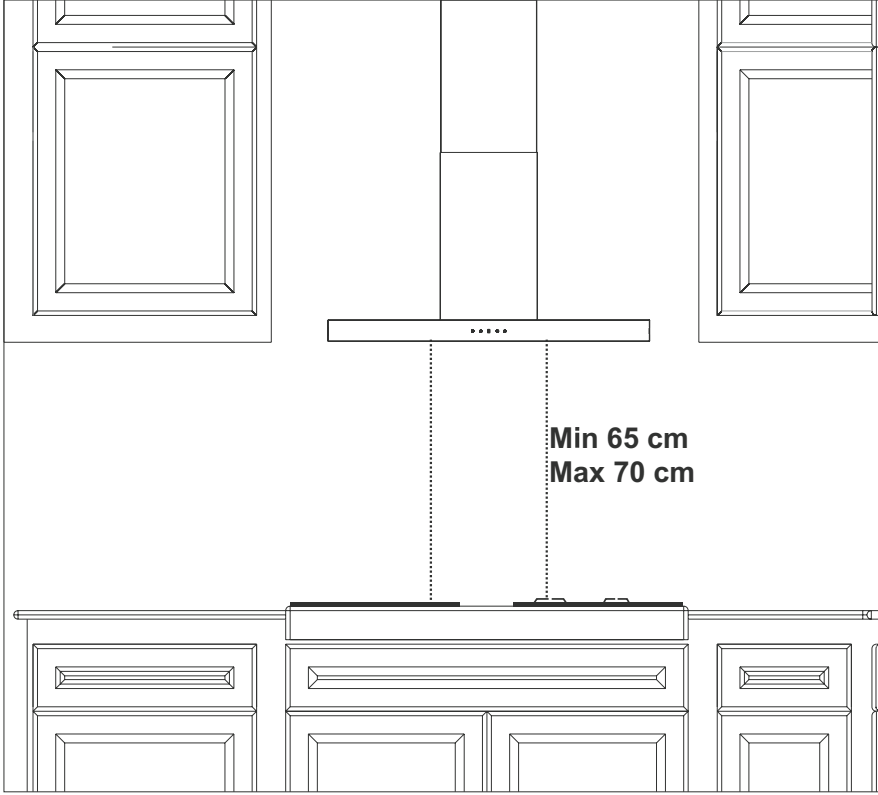
6.3 Elde Yıkama



İnatçı kirlerde özel bir yağ çözme maddesi kullanabilirsiniz. Bu maddeyi, yetkili satış merkezi üzerinden alabilirsiniz.

- *Metal yağ filtrelerini, bulaşık deterjanlı sıcak su içinde yumuşatınız.*
- *Temizleme işi için bir fırça kullanınız ve metal yağ filtrelerdeki sıvıların iyice akmasını bekleyiniz.*
- *Filtreleri temizleme işlemi ardından iyice durulayınız.*

7 CİHAZIN KONUMU



Res. 9

Davlumbazın kurulumu tamamlandığında ürün ile elektrikli ocaklar arasında en az 65 cm Gazlı veya diğer yakıtlarla çalışan ocaklar arasında en az 70 cm mesafe olmalıdır (Res. 9).

7.1 Kurulum ve Cihazı Ambalajından Çıkarma

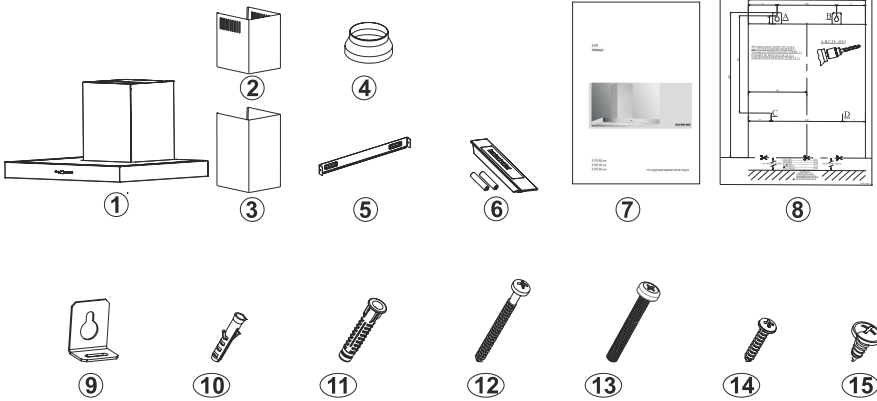
- Cihazınızda bir deformasyon olmadığını kontrol ediniz.
- Nakliye arızaları derhal nakliye sorumlusuna rapor edilmelidir.

- Görülen hatalar ayrıca satıcıya da bildirilmelidir.
- Çocukların ambalajlama malzemeleriyle oynamasına izin vermeyiniz!!!

7.2 Enerji Tasarrufu İçin Öneriler

- Düzenli olarak karbon filtrelerini değiştiriniz.
- Düzenli olarak alüminyum filtrelerinizi temizleyiniz, kirli filtre hava geçişini engelleyeceği için cihazınızı daha yüksek kademede kullanmak zorunda kalabilirsiniz.
- Cihazınızı kademelerine uygun olarak kullanınız.
- Yüksek kademede kullanım enerji sarfiyatınızı arttıracaktır.

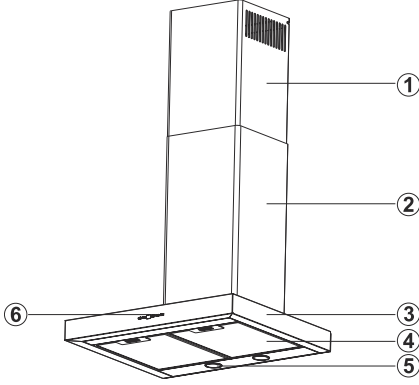
8 PAKET İÇERİĞİ



Res. 10: PAKET İÇERİĞİ

- | | |
|---|--------------------------------------|
| 1- Ürün | 9- Ürün Askı Sacı |
| 2- İç baca | 10- Ø6mm Plastik Dubel |
| 3- Dış Baca | 11- Ø 10 mm Plastik Dubel |
| 4- Ø150/120mm Plastik Baca Adaptörü (Opsiyon) | 12- 5,5x60 Duvar Askı Vidası |
| 5- Uzaktan Kumanda (Opsiyon) | 13- M5x35 Ürün Askı Vidası |
| 7- Kullanma Kılavuzu | 14- 3,9x22 Baca Bağlantı Sacı Vidası |
| 8- Montaj Şablonu | 15- 3,5x9,5 Baca Bağlantı Vidası |

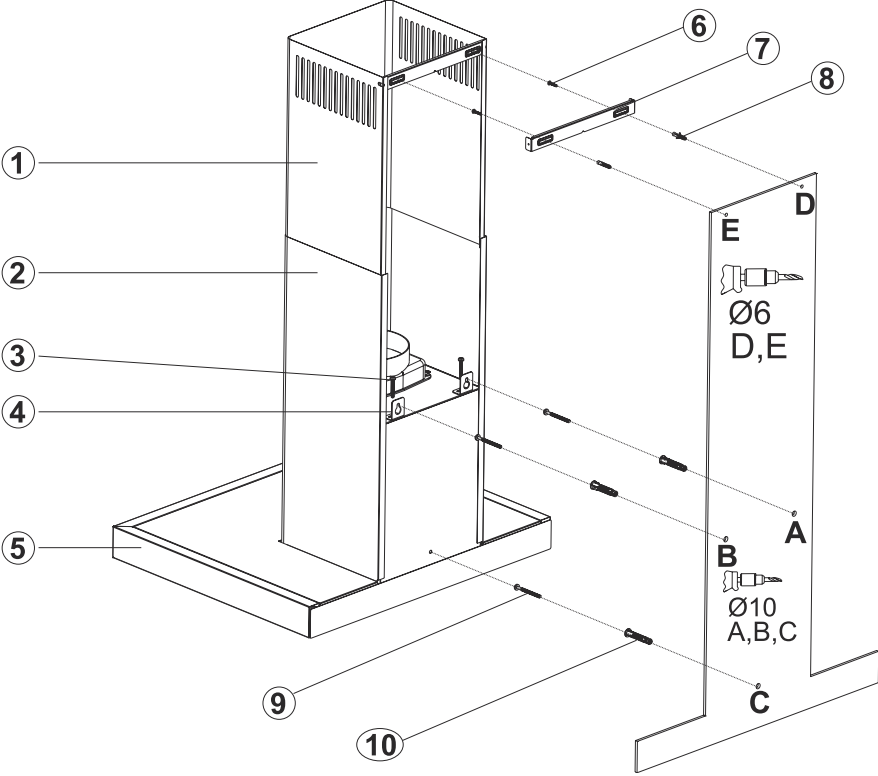
9 DAVLUMBAZA GENEL BAKIŞ



Res. 11: CİHAZIN TANIMI

- 1- İç Baca
- 2- Dış Baca
- 3- Ön Panel
- 4- Alüminyum Filtre
- 5- Ocak Aydınlatması
- 6- Kontrol Paneli

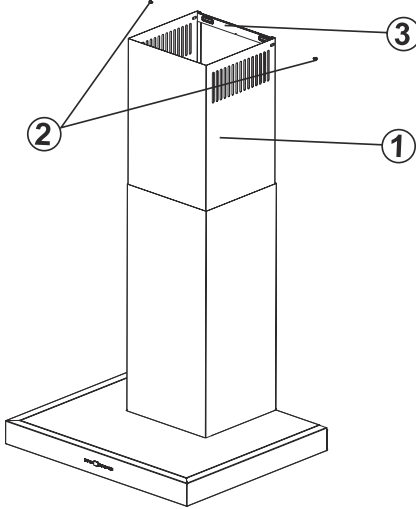
10 ÜRÜNÜN MONTAJI



Res. 12

- | | |
|------------------------------------|----------------------------------|
| 1- İç Baca | 6- 2x 3,9x22 Vida |
| 2- Dış Baca | 7- Baca Bağlantı Sacı |
| 3- Ürün Askı Sacı | 8- 2x Ø6mm Plastik Dubel |
| 4- Ürün Askı Sacı Sabitleme Vidası | 9- 3x 5,5 x 60 Duvar Askı Vidası |
| 5- Cam | 10- 3x Ø 10 mm Plastik Dubel |

1. ► Davlumbaz montajını montaj şeması yardımıyla uygulayınız.
2. ► Montaj şablonunu belirtilen yükseklikte (Montaj şemasındaki çalışma tezgahına yönelik minimum ve maksimum mesafeye bakınız) ve şablonda verilen ölçülere uygun olarak A, B, C noktalarını deliniz (Res. 12).
3. ► A, B, C ile delinmiş olan noktalara Ø 10 mm dübelleri takınız ve vidaları A+B noktalarına vida başı ile duvar arasında 5mm boşluk kalacak şekilde 5,5 x 60 vidaları(9) vidalayınız (Res. 12).
4. ► Davlumbaz askı saclarını davlumbaz gövdesine M5x35 cıvata (3) ile sabitleyiniz (Res. 12).
5. ► Davlumbazı askı saclarından duvara (A,B) noktalarından asınız.Davlumbaz paralel durmadığında M5x35 vidaları (3) gevşeterek veya sıkarak davlumbazın paralel olmasını sağlayınız.
6. ► Duvardaki A + B sabitleme vidalarını sıkınız ve ürünü C noktasından tamamen sabitleyiniz.
7. ► Ürünün hava çıkış bağlantısını yapınız



Dış ve iç sac baca iç içe monte edilir.

Baca bağlantı sacını (3) davlumbaz ortalayarak doğrudan kapak altına duvara tutturunuz veya E ve F noktalarını işaretleyiniz ().

E,F noktalarını Ø6mm matkap ile deliniz ve Ø6mm plastik dübelleri takınız. Baca bağlantı sacını 3,9X22 vidalar ile takınız ().

İç bacayı yukarıya doğru çekerek baca bağlantı sacına vidalayınız (Res. 13/2).





Res. 13

- 1- İç Baca
- 2- Baca Bağlantı Sacı Sabitleme Vidaları
- 3- Baca Bağlantı Sacı

11 ÜRÜNÜN KULLANIMI





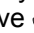
Res. 14: Dokunmatik Buton

1. ➔  Bu tuşa basıldığında ürün 1. hız kademesinde çalışacaktır.
2. ➔  Bu tuşa basıldığında ürün 2. hız kademesinde çalışacaktır.
3. ➔  Bu tuşa basıldığında ürün 3. hız kademesinde çalışacaktır.
4. ➔  Lambayı açmak ve kapatmak için bu tuşa basınız.



Timer fonksiyonu devreye alınmadan önce çalışan tüm fonksiyonlar 15 dakika sonunda kapanacaktır.

Timer fonksiyonu devreye alındıktan sonra çalıştırılan tüm fonksiyonlar 15 dakika sonunda da çalışmaya devam edecektir.

Timer fonksiyonunu devreye almak için ,  ve  tuşlarından herhangi birine 3 saniye basılı tutunuz. Timer fonksiyonu devreye girdiğinde ilgili buton işareti 15 dk boyunca yanıp sönecektir. Bu aşamadan sonra 15 dakikalık timer fonksiyonu devreye girecek ve ürün 15 dakika sonunda kendiliğinden kapanacaktır.



Timer fonksiyonu devreye alındıktan sonra herhangi bir tuşa basıldığında timer fonksiyonu devre dışı kalacaktır.

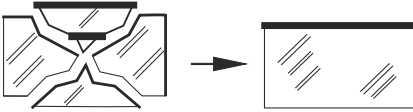
12 LAMBALARIN DEĞİŞİMİ



Lambanın maksimum güç tüketimini ifade eder. Lamba değişimlerinde aynı güç değerinde ki lamba kullanılmalıdır.



Üründe kullanılan lamba güç değerini öğrenmek için, ürün içerisinde yer alan beyan etiketine bakınız.

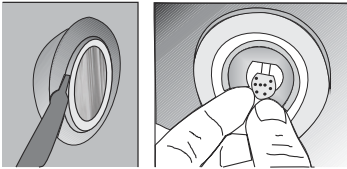


Res. 15



TEHLİKE!

Lamba değişimlerinde lamba camı kırılabilir ve yaralanmalara sebep olabilir.



Res. 16

Davlumbazın elektrik bağlantısını kesiniz. Alüminyum kaset filtreyi yerinden çıkartınız. Hatalı ampulü yerinden sökerek aynı değerdeki yeni bir ampul ile değiştiriniz (Res. 16).



TEHLİKE!

Lambalar sıcakken elinizi yakabilir soğumasını bekleyiniz.

13 YETKİLİ SERVİS

Aydınlatma Çalışmıyorsa:

- Fişin prize takıldığından ve sigortaların sağlam olduğundan emin olunuz.
- Ampulleri kontrol ediniz. Bu kontrolü yaparken mutlaka cihazın fişini prizden çekiniz. Ampuller gevşemiş ise sıkınız, sıkmanıza rağmen hala yanmıyorsa ampulleri değiştirebilirsiniz.

Oluşabilecek Arızalar ve Servis Çağırmadan önce Yapabilecekleriniz:

A) Cihaz hiçbir şekilde çalışmıyorsa:

- Cihazın fişi takılı mı veya prize tam oturmuş mu kontrol ediniz.
- Cihazın bağlı olduğu sigortayı ve evinizin ana sigortasını kontrol ediniz.

Cihazın performansı yeterli değilse veya çalışırken yüksek ses yapıyorsa:

- Cihazın bacasının çıkış çapı yeterli mi? (min.120 mm).
- Metal filtreler temiz mi? Kontrol ediniz.
- Davlumbazı bacasız olarak kullanıyorsanız, karbon filtrelerin 6 aydan eski olmamasına dikkat ediniz.
- Hava akımını sağlamak için mutfağınızı yeterli olarak havalandırmaya özen gösteriniz. Eğer cihazın performansı hala sizi memnun etmiyorsa yetkili servisine başvurunuz.

Problemler ve Çözümler

Hata tanımı	SebeP	YardıM
Ürün Çalışmıyor	Elektrik Bağlantısını Kontrol et.	Şebeke voltajı 220-240 V olmalı, ürün topraklı prize bağlanmalıdır.
Aydınlatma Lambası Yanmıyor	Elektrik Bağlantısını Kontrol et.	Şebeke voltajı 220-240 V olmalı, ürün topraklı prize bağlanmalıdır.
Aydınlatma Lambası Yanmıyor	Lamba anahtarını Kontrol Et.	Lamba anahtarı açık konumda olmalıdır.
Aydınlatma Lambası Yanmıyor	Ampulleri Kontrol Et.	Ürünün ampulleri sağlam olmalıdır.
Ürün Hava Çekiş Zayıf	Alüminyum Filtreyi Kontrol Et.	Alüminyum kaset filtre normal şartlarda ayda 1 kes yıkanmalıdır.
Ürün Hava Çekiş Zayıf	Hava Çıkış Bacasını Kontrol Et.	Hava Çıkış Bacası Açık Olmalıdır.
Ürün Hava Çekiş Zayıf	Karbon Filtreyi Kontrol Et.	Karbon filtre kullanılan ürünlerde karbon filtre normal şartlarda 3 ayda bir değiştirilmelidir.
Dışarı Hava Vermiyor(Bacasız Kullanım)	Alüminyum Filtreyi Kontrol Et.	Alüminyum kaset filtre normal şartlarda ayda 1 kes yıkanmalıdır.
Dışarı Hava Vermiyor(Bacasız Kullanım)	Karbon Filtreyi Kontrol Et.	Karbon filtre kullanılan ürünlerde karbon filtre normal şartlarda 3 ayda bir değiştirilmelidir.

14 TEKNİK TABLO

Besleme Gerilimi	220 - 240 V 50Hz
Motor Yalıtım Sınıfı	F
Yalıtım Sınıfı	CLASS I



Bu ürün 2014/30/EU (Elektromanyetik Uyumluluk Yönetmeliği) ve 2014/35/EU (Alçak Gerilim (LVD) yönetmeli) sayılı Avrupa CE Direktiflerine uygundur.



Bu cihaz , Atık Elektrikli ve Elektronik Eşyaların Kontrolü Yönetmeliği'ne uygundur.

Teknik özellikler ve bu kılavuz, önceden haber verilmeden değiştirilebilir.

15 YETKİLİ SERVİS

Aydınlatma Çalışmıyorsa:

- Fişin prize takıldığından ve sigortaların sağlam olduğundan emin olunuz.
- Ampulleri kontrol ediniz. Bu kontrolü yaparken mutlaka cihazın fişini prizden çekiniz. Ampuller gevşemiş ise sıkınız, sıkmanıza rağmen hala yanmıyorsa ampulleri değiştirebilirsiniz.

Oluşabilecek Arızalar ve Servis Çağırmadan önce Yapabilecekleriniz:

A) Cihaz hiçbir şekilde çalışmıyorsa:

- Cihazın fişi takılı mı veya prize tam oturmuş mu kontrol ediniz.
- Cihazın bağlı olduğu sigortayı ve evinizin ana sigortasını kontrol ediniz.

Cihazın performansı yeterli değilse veya çalışırken yüksek ses yapıyorsa:

- Cihazın bacasının çıkış çapı yeterli mi? (min. 120 mm).
- Metal filtreler temiz mi? Kontrol ediniz.
- Davlumbazı bacasız olarak kullanıyorsanız, karbon filtrelerin 6 aydan eski olmamasına dikkat ediniz.
- Hava akımını sağlamak için mutfağınızı yeterli olarak havalandırmaya özen gösteriniz. Eğer cihazın performansı hala sizi memnun etmiyorsa yetkili servisine başvurunuz.

Problemler ve Çözümler

Hata tanımı	Sebebe	Yardıım
Ürün Çalışmıyor	Elektrik Bağlantısını Kontrol et.	Şebeke voltajı 220-240 V olmalı, ürün topraklı prize bağlanmalıdır.
Aydınlatma Lambası Yanmıyor	Elektrik Bağlantısını Kontrol et.	Şebeke voltajı 220-240 V olmalı, ürün topraklı prize bağlanmalıdır.
Aydınlatma Lambası Yanmıyor	Lamba anahtarını Kontrol Et.	Lamba anahtarı açık konumda olmalıdır.
Aydınlatma Lambası Yanmıyor	Ampulleri Kontrol Et.	Ürünün ampulleri sağlam olmalıdır.
Ürün Hava Çekişi Zayıf	Alüminyum Filtreyi Kontrol Et.	Alüminyum kaset filtre normal şartlarda ayda 1 kes yıkanmalıdır.
Ürün Hava Çekişi Zayıf	Hava Çıkış Bacasını Kontrol Et.	Hava Çıkış Bacası Açık Olmalıdır.
Ürün Hava Çekişi Zayıf	Karbon Filtreyi Kontrol Et.	Karbon filtre kullanılan ürünlerde karbon filtre normal şartlarda 3 ayda bir değiştirilmelidir.
Dışarı Hava Vermiyor(Bacasız Kullanım)	Alüminyum Filtreyi Kontrol Et.	Alüminyum kaset filtre normal şartlarda ayda 1 kes yıkanmalıdır.
Dışarı Hava Vermiyor(Bacasız Kullanım)	Karbon Filtreyi Kontrol Et.	Karbon filtre kullanılan ürünlerde karbon filtre normal şartlarda 3 ayda bir değiştirilmelidir.

16 Sigorta

1. ➤ Ürün garanti belgesini muhafaza ediniz. Garanti belgesinin ibraz edilememesi durumunda ürüne garanti dışı işlem uygulanır. Ürün yanında satın alınacak yardımcı elemanlar ve aksesuarlar ürün garantisinin dışında tutulur. Kullanma kılavuzunda zamanla ve kullanıma bağlı olarak değiştirilmesi gerektiği belirtilen sarf malzemeler garanti dışındadır.
2. ➤ SILVERLINE tarafından verilen bu garanti ürünün normalin dışında kullanılmasından doğacak arızaların giderilmesini kapsamadığı gibi, aşağıda ki durumlarda garanti dışıdır.
3. ➤ Kullanma hatalarından meydana gelen hasar ve arızalar,
4. ➤ Ürünün müşteriye tesliminden sonraki yükleme, boşaltma ve taşıma sırasında oluşan hasar ve arızalar,
5. ➤ Voltaj düşüklüğü veya fazlalığı; hatalı elektrik tesisatı; ürünün etiketinde yazılı voltajdan farklı voltajda kullanma nedenlerinden meydana gelecek hasar ve arızalar,
6. ➤ Yangın ve yıldırım düşmesi ile meydana gelecek hasar ve arızalar,
7. ➤ 5. Ürünün kullanma kılavuzunda yer alan hususlara aykırı kullanılmasından kaynaklanan arızalar.
8. ➤ Garanti belgesinin tekemmül ettirilerek tüketiciye verilmesi sorumluluğu, tüketicinin malı satın aldığı satıcı, bayi, acenta ya da temsilciliklerine aittir. Garanti belgesi üzerinde tahrifat yapıldığı, ürün üzerindeki orjinal seri numarası kaldırıldığı veya tahrif edildiği takdirde bu garanti geçersizdir.
9. ➤ Aspiratör ve davlumbazlarda kullanılan Alüminyum filtreler kılavuzda belirtildiği sürede ve şekilde temizlenmelidir. Filtrelerde kullanım neticesinde zamanla kararma, renk değişikliği görülebilir. Bu gibi durumlar normaldir, ürünün görev ve fonksiyonlarını yerine getirmesine engel değildir ve garanti kapsamına girmez.
10. ➤ Paslanmaz çelik ürünlerde kılavuzda belirtilen uyarılara dikkat edilmemesi halinde kararma, oksitlenme, yüzeyde dalgalanma görülebilir. Bu gibi durumlar garanti kapsamına girmez.

ÖNEMLİ: Aspiratörünüz **HDI SİGORTA A.Ş.** sigorta tarafından sigortalıdır.

ÖNEMLİ 2 : Aspiratörünüz sigortasının geçerli olması için garanti belgesini mutlaka onaylatınız. Nakliye ve Taşıma ile ilgili Uyarılar

- Ürününüzün ambalajında kullanılmış olan tüm malzemeler geri dönüşüme uygundur.
- Nakliye esnasında koli üzerinde belirtmiş olan işaretlere uyunuz.
- Ürününüzü taşımak için kolinin yan kısımlarında bulunan elcek yerlerinden tutunuz.
- Eğer nakliye ihtiyacınız olursa;
- Orjinal ambalajını saklayınız.
- Orjinal ambalaj ile taşıyınız, ambalaj üzerindeki taşıma işaretlerine uyunuz.
- Orjinal ambalajı yok ise;
- Aspiratörün üzerine ağır cisim koymayınız.

GARANTİ ŞARTLARI

1. Garanti süresi malın teslim tarihinden itibaren başlar ve 2 yıldır.

2. Bütün parçaları dahil olmak üzere malın tamamı firmamız tarafından garanti süresince garanti kapsamındadır.

3. Malın garanti süresi içerisinde arızalanması durumunda, tamirde geçen süre garanti süresine eklenir. Malın tamir süresi en fazla 20 iş günüdür. Bu süre mala ilişkin arızanın servis istasyonuna, servis istasyonunun olmaması durumunda, malın satıcısı, bayii, acentesi, temsilciliği, ithalatçısı veya imalatçısından birisine bildirim tarihinden itibaren başlar. Malın arızasının, 10 iş günü içinde giderilmemesi halinde; üretici veya ithalatçı, malın tamiri tamamlanmaya kadar, benzer özelliklere sahip başka bir malı tüketicinin kullanımına tahsis etmek zorundadır.

4. Malın garanti süresi içinde, gerek malzeme ve işçilik, gerekse montaj hatalarından dolayı arızalanması halinde, işçilik masrafı, değiştirilen parça bedeli ya da başka herhangi bir ad altında hiçbir ücret talep edilmeksizin tamiri yapılacaktır.

5. Malın ayıplı olduğunun anlaşılması durumunda tüketici;

a) Satılanı geri vermeye hazır olduğunu bildiren sözleşmeden dönme,

b) Satılanı alıkoyup ayıp oranında satış bedelinden indirim isteme,

c) Aşırı bir masraf gerektirmediği takdirde, bütün masrafları satıcıya ait olmak üzere satılanı ücretsiz onarılmasını isteme,

d) İmkân varsa, satılanın ayıpsız bir misli ile değiştirilmesini isteme, seçicilik haklarından birini kullanabilir. Satıcı, tüketicinin tercih ettiği bu talebi yerine getirmekle yükümlüdür.

6. Tüketicinin ücretsiz onarım hakkını kullanması halinde malın;

a) Garanti süresi içinde tekrar arızalanması,

b) Tamiri için gereken azami sürenin aşılması,

c) Tamirinin mümkün olmadığının, yetkili servis istasyonu, satıcı, üretici veya ithalatçı tarafından bir raporla belirlenmesi, durumlarında; tüketici malın bedel iadesini, ayıp oranında bedel indirimini veya imkân varsa malın ayıpsız misli ile değiştirilmesini satıcıdan talep edebilir. Satıcı, tüketicinin talebini reddedemez. Bu talebin yerine getirilmemesi durumunda satıcı, üretici ve ithalatçı müteselsilen sorumludur. Malın ayıpsız misli ile değiştirilmesinin satıcı için orantısız güçlükleri beraberinde getirecek olması halinde tüketici, sözleşmeden dönme veya ayıp oranında bedelden indirim haklarından birini kullanabilir.

7. Malın kullanma kılavuzunda yer alan hususlara aykırı kullanılmasından kaynaklanan arızaların yanı sıra aşağıda açıklanan koşullarda, ürün garanti kapsamına girmez

a) Garanti Belgesi üzerinde malın seri numarasında tahriyat yapıldığı haller,

b) SILVERLINE yetkili personeli ya da yetkili servisleri haricinde kişilerin cihazın tamir ve tadline müdahale etmesi sonucu oluşan arızalar,

c) Cihaza bağlanan dış donanımdan (regülatör, kesintisiz güç kaynağı vb.) kaynaklanan arızalar,

d) Anormal voltaj düşüklüğü veya fazlalığından, hatalı elektrik tesisatından, cihazın etiketinde belirtilenden farklı bir şebeke gerilimine bağlanmasıyla oluşan arızalar,

e) Malın tesliminden sonraki nakiller ve yerleştirme sonucu (düşme, aşırı sarsılma, darbe vs.) oluşabilecek arızalar,

f) Cihazın kullanım hatalarından meydana gelen dış ve iç yüzeylerdeki bozulma, çizilme, kırılmalar ve arızalar,

g) DOĞA olaylarının (yıldırım, sel, su baskını, deprem, yangın vs.) ya açacağı arızalar.

Garanti Belgesinin tekemmül ettirilerek tüketiciye verilmesi sorumluluğu tüketicinin malı satın aldığı yetkili satıcı, acente ya da temsilciliklere aittir. Tüketiciler; Şikâyet ve itirazlar için tüketici mahkemelerine ve tüketici hakem heyetlerine başvurabilir. Garanti belgesi ile ilgili olarak çıkabilecek sorunlar için T.C. Gümrük ve Ticaret Bakanlığı Tüketicinin Korunması ve Piyasa Gözetimi Genel Müdürlüğüne başvurabilir.

MÜŞTERİ SEÇİMLİLİK HAKLARI

1. Malın ayıplı olduğunun anlaşılması durumunda tüketici;

a) Satılanı geri vermeye hazır olduğunu ildirerek sözleşmeden dönme,

b) Satılanı alıkoyup ayıp oranında satış bedelinden indirim isteme,

c) Aşırı bir masraf gerektirmediği takdirde, bütün masrafları satıcıya ait olmak üzere satılanın ücretsiz onarılmasını isteme,

d) İmkân varsa, satılanın ayıpsız bir misli ile değiştirilmesini isteme, seçicilik haklarından birini kullanabilir. Satıcı, tüketicinin tercih ettiği bu talebi yerine getirmekle yükümlüdür.

GARANTİ BELGESİ

MALIN

Cinsi **DAVLUMBAZ**

Markası **SILVERLINE**

Modeli

Ürün Kodu

Seri No

SATICI FİRMANIN

Unvanı

Adresi

Tel-Faks

Fatura Tarihi

Fatura No

Yetkili Kaşe ve İmza

Teslim Tarihi ve Yeri

ALICININ

Adı, Soyadı

Adresi

Tel

Azami Tamir Süresi 20 İşgünü

Garanti Süresi 2 Yıl

Genel Müdür
Mustafa LAÇIN



ÜRETİCİ FİRMA / MANUFACTURER COMPANY

Silverline Endüstri ve Ticaret A.Ş.
Organize Sanayi Bölgesi Merzifon / Amasya
Tel: 0 358 514 93 50 Fax: 0 358 514 93 57

www.silverline.com

SILVERLINE

